

Serie ZD200

Impresoras térmicas directas



Guía del usuario



ZEBRA

ZEBRA y la cabeza de la cebra estilizada son marcas comerciales de Zebra Technologies Corporation, registradas en distintas jurisdicciones de todo el mundo. Todas las otras marcas comerciales son de sus respectivos propietarios. ©2019 Zebra Technologies Corporation y/o sus afiliadas. Todos los derechos reservados. La información de este documento está sujeta a cambios sin previo aviso. El software descrito en este documento se proporciona con un contrato de licencia o contrato de confidencialidad. El software se puede utilizar o copiar únicamente de conformidad con los términos de dichos contratos.

Para obtener más información sobre las declaraciones legales y de propiedad, vaya a:

DERECHOS DE AUTOR: www.zebra.com/copyright

GARANTÍA: www.zebra.com/warranty

CONTRATO DE LICENCIA PARA EL USUARIO FINAL: www.zebra.com/eula

SOFTWARE: www.zebra.com/linkoslegal

Términos de uso

Declaración de propiedad intelectual

Este manual contiene información de propiedad intelectual de Zebra Technologies Corporation y sus compañías subsidiarias ("Zebra Technologies"). Está destinada exclusivamente a las personas que utilizan y realizan las tareas de mantenimiento del equipo descrito en este documento. Dicha información de propiedad intelectual no se puede utilizar, reproducir ni divulgar a terceros con ningún otro propósito sin la autorización expresa y por escrito de Zebra Technologies.

Mejoras de los productos

Una de las políticas de Zebra Technologies es la mejora continua de sus productos. Todas las especificaciones y los diseños están sujetos a cambios sin previo aviso.

Declinación de responsabilidad

Zebra Technologies se esfuerza para asegurar que sus especificaciones y manuales de ingeniería publicados sean correctos; sin embargo, pueden contener errores. Zebra Technologies se reserva el derecho de corregir dichos errores y deniega la responsabilidad resultante de los mismos.

Limitación de la responsabilidad

En ningún caso, Zebra Technologies o algún tercero que haya participado en la creación, producción o entrega del producto adjunto (incluido el hardware y el software) se hará responsable por daño alguno (incluidos, a título enunciativo pero no limitativo, los daños por lucro cesante, la interrupción de las actividades comerciales, la pérdida de información comercial) producido por el uso o los resultados del uso de dicho producto o la imposibilidad de utilizarlo, aun cuando se haya advertido a Zebra Technologies sobre la posibilidad de dichos daños. Algunas jurisdicciones no permiten la exclusión o limitación de daños casuales o resultantes; por lo tanto, es posible que la limitación arriba mencionada no se aplique a su caso.

Fecha de publicación

Mayo de 2019

Acerca de

Esta guía está destinada a integradores y operadores de impresoras de escritorio Serie ZD200 de Zebra. Utilice esta guía para la instalación, los cambios de configuración, la operación y el soporte físico de producto.

Hay otros recursos de soporte en línea disponibles para esta impresora, entre ellos:

- Videos instructivos
- Especificaciones del producto
- Accesorios, suministros, piezas y vínculos de software
- Diversas guías de instalación y configuración
- Manuales del programador
- Software para conectar y usar su producto
- Firmware
- Fuentes
- Utilidades
- Base de conocimientos y contactos de soporte
- Garantía y vínculos de reparación

Utilice este vínculo para obtener recursos de soporte en línea para el producto:

- Impresora Serie ZD200 Impresión térmica directa — www.zebra.com/zd200d-info

Soporte y servicio Zebra OneCare para impresoras

Para una máxima productividad, podemos ayudar a su empresa a garantizar que sus impresoras Zebra estén en línea y listas para su negocio. Consulte las descripciones del servicio Zebra OneCare y las opciones de soporte disponibles para sus impresoras en línea en este vínculo: www.zebra.com/zebraonecare

Convenciones usadas en este documento

Los siguientes iconos gráficos se utilizan en toda la documentación. A continuación, describimos estos iconos y sus significados asociados.



Precaución • Si el usuario no actúa con precaución, podría sufrir lesiones leves o moderadas.



Precaución para evitar lesiones oculares • Si el usuario no toma la debida precaución, podría sufrir daños oculares. EJEMPLO: Utilice protección ocular al instalar o quitar anillos tipo E, clips tipo C, anillos a presión, resortes y botones de montaje dado que estos están calzados bajo presión y podrían salir despedidos.



Precaución por riesgo de sacudida eléctrica • Si el usuario no tiene la debida precaución, podría recibir una descarga eléctrica. EJEMPLO: Apague (O) la impresora y desconéctela de la fuente de alimentación eléctrica antes de realizar el siguiente procedimiento.



Precaución sobre superficies calientes • Si el usuario no actúa con precaución, podría sufrir quemaduras. EJEMPLO: El cabezal de impresión podría estar caliente y causar quemaduras graves. Deje que el cabezal se enfríe.



Precaución para evitar daños del producto • Si no se tiene la debida precaución, el producto podría dañarse. EJEMPLO: Al desconectar la computadora sin apagarla correctamente se podrían dañar los datos del disco duro.



Precaución sobre descargas electrostáticas • Si no se toma la debida precaución, las partes eléctricas del producto podrían resultar dañadas. EJEMPLO: Cumpla con todas las precauciones de seguridad electrostática al manejar componentes sensibles a la electricidad estática tales como placas de circuito impreso y cabezales de impresión.



Importante • Este texto señala información que es importante que el usuario conozca. EJEMPLO: Ejecute el archivo setup.exe correspondiente al producto ANTES de conectar el producto a la impresora.



Nota • Este texto señala información que es complementaria para el usuario y que no se requiere para completar una tarea. EJEMPLO: Consulte zebra.com para obtener información completa sobre las garantías del producto.

Contenido

Términos de uso	2
Declaración de propiedad intelectual	2
Mejoras de los productos	2
Declinación de responsabilidad	2
Limitación de la responsabilidad	2
Fecha de publicación	2
• Acerca de	3
Soporte y servicio Zebra OneCare para impresoras	3
Convenciones usadas en este documento	4
• Contenido	5
• Introducción	9
Impresoras térmicas de escritorio de 4 pulgadas	9
Características comunes de la impresora de escritorio:	9
Opciones de impresoras térmicas de 4 pulgadas:	10
Solución de impresión de etiquetas Zebra	11
Modos de impresión	11
¿Qué hay en la caja?	12
Desembalar e inspeccionar la impresora	13
• Características de la impresora	14
Características externas de la impresora	14
Dentro de las impresoras térmicas directas Serie ZD200	15
Opción de distribuidor de etiquetas (solo el instalado de fábrica)	16
Opción de cortador (solo el instalado de fábrica)	16
• Controles e indicadores	17
Interfaz de usuario	17
Controles de la interfaz de usuario	18
Modos del botón de alimentación	19
Modos del botón de alimentación: Encendido	19
Modos del botón de alimentación: Apagado	20

• Configuración	22
Descripción general de la configuración de la impresora	22
Selección de un lugar para la impresora	23
Conexión de la alimentación eléctrica	24
Preparándose para imprimir	25
Preparación y manejo del papel	25
Consejos para el almacenamiento del papel	25
Carga del papel de rollo	26
Configuración de la detección del papel según el tipo de papel	26
Instrucciones para cargar el papel:	27
Ejecución de una calibración de papel SmartCal	32
Procedimiento SmartCal	32
Impresión de prueba con el informe de configuración	33
Detección de una condición de falta de papel	34
Conexión de la impresora a la computadora	35
Requisitos para los cables de interfaz	35
Opción de conectividad inalámbrica Wi-Fi y Bluetooth Classic	38
• Configuración para el sistema operativo Windows®	39
Configuración de la comunicación de Windows a la impresora (Descripción general)	39
Instalación de los controladores de la impresora para Windows®	40
Configuración de la opción de servidor de impresión Wi-Fi	40
Configuración utilizando el Connectivity Wizard (Asistente para conexiones) de ZebraNet Bridge	41
Cómo usar un script de configuración	47
Configuración de la opción Bluetooth	49
Conexión con un dispositivo central de Windows Vista® SP2 o Windows 7®	51
Conexión de la impresora a un sistema operativo Windows 8	54
Conexión de la impresora a un sistema operativo Windows 10	55
Después de que la impresora se conecta	58
• Operaciones de impresión	60
Impresión térmica	60
Reemplazo de suministros mientras se usa la impresora	60
Envío de archivos a la impresora	60
Determinación de los valores de configuración de la impresora	61
Selección de un modo de impresión	61
Ajuste de la calidad de impresión	61
Ajuste del ancho de impresión	62
Reemplazo de suministros mientras se usa la impresora	62
Impresión en papel continuo plegado	63
Impresión con papel de rollo montado externamente	65
Consideraciones sobre el papel de rollo montado externamente:	65

Uso de la opción de distribuidor de etiquetas66
Fuentes de la impresora70
Identificación de fuentes en la impresora70
Localización de la impresora con páginas de códigos70
Fuentes asiáticas y otros grandes conjuntos de fuentes71
Adaptadores de rollos de papel72
• Mantenimiento	73
Limpieza73
Suministros de limpieza73
Programa de limpieza recomendado74
Limpieza del cabezal de impresión76
Limpieza de la trayectoria del papel77
Limpieza del sensor80
Limpieza y reemplazo del rodillo portapapeles81
Actualización del firmware de la impresora85
Mantenimiento adicional de la impresora85
Fusibles85
• Solución de problemas	86
Resolución de alertas y errores86
Alerta: Trayectoria del papel86
Alerta: PRINTHEAD OVER TEMP (EXCESO TEMP. CABEZAL IMPRES.)88
Alerta: PRINTHEAD SHUTDOWN (APAGADO DEL CABEZAL DE IMPRESIÓN)89
Alerta: PRINTHEAD UNDER TEMP (CABEZAL IMPRES. DEMASIADO FRÍO)89
Resolución de problemas de impresión90
Problema: no se imprime la etiqueta91
Problema: las etiquetas aparecen distorsionadas en tamaño o la posición de inicio del área de impresión varía91
Problemas de comunicación92
Problema: se envió el trabajo de etiquetas, los datos se transfieren, pero no se imprimen92
Problemas misceláneos93
Problema: la configuración se pierde o se ignora93
Problema: las etiquetas no continuas actúan como etiquetas continuas94
Problema: la impresora se bloquea94
Diagnóstico de la impresora95
Informe de configuración de la red (y del Bluetooth) de la impresora96
Calibración manual97
Diagnóstico de comunicaciones98

• Cableado del conector de interfaz	100
Interfaz bus serie universal (Universal Serial Bus, USB)	100
• Dimensiones	101
• Papel	107
Tipos de papel para impresión térmica	108
Determinación de los tipos de papel para impresión térmica.	108
Especificaciones generales sobre el papel y la impresión	109
• Configuración de ZPL	112
Administración de la configuración de la impresora ZPL	112
Ajustes de configuración para la referencia cruzada de los comandos	114
Administración de la memoria de la impresora e informes de estado relacionados	117
Programación ZPL para administración de la memoria	117

Introducción

Esta sección presenta las impresoras de etiquetas de impresión térmica directa de 4 pulgadas de Zebra® Serie ZD200. La descripción general incluye información sobre las características y opciones de la impresora y sobre lo que se entrega con su nueva impresora.

Este documento abarca los siguientes modelos de impresoras de escritorio de la serie ZD: ZD220 y ZD230

- Impresora térmica directa Serie ZD200 — www.zebra.com/zd200d-info

Impresoras térmicas de escritorio de 4 pulgadas

Las impresoras de escritorio de 4 pulgadas de Zebra® son impresoras de etiquetas compactas que ofrecen una amplia gama de funciones y opciones esenciales.

Las impresoras térmicas directas ZD200 son compatibles con:

- El modelo ZD220 tiene una velocidad de impresión de 102 mm/seg (4 ips - pulg. por segundo).
- El modelo Z230 tiene una velocidad máxima de impresión de 152 mm/s (6 ips - pulg. por segundo) y una velocidad predeterminada de 102 mm/s (4 ips pulg. por segundo).
- Los modelos ZD200 tienen una densidad de impresión de 203 dpi (puntos por pulg.).
- Idioma del programa ZPL™ y EPL de Zebra para impresoras.

Características comunes de la impresora de escritorio:

- Diseño OpenAccess™ que simplifica la carga del papel.
- “Puntos de contacto” codificados por color para los controles del operador y las guías del papel.
- Botón de control único simple e Indicador de estado único de múltiples colores.
- Sistema operativo para impresoras de Zebra: una plataforma abierta con las herramientas de software necesarias para integrar, manejar y mantener la impresora.
- Soporte de rollo de papel:
 - Diámetro exterior (D.E.): hasta 127 mm (5 pulg.) y
 - Diámetro interior (D.I.) de los tubos de rollos: 12,7 mm (0,5 pulg.), 25,4 mm (1 pulg.), y un kit de adaptadores para tubos de papel de 38,1 mm (1,5 pulg.).

- El sensor de papel móvil de ancho medio proporciona compatibilidad con un amplio rango de tipos de papel:
 - Compatible con papel con marcas negras de ancho total o parcial - del centro al lado izquierdo del papel.
 - Compatible con papel con muescas o ranuras - del centro al lado izquierdo del papel.
 - Sensor transmisor con posición céntrica para uso con etiquetas con espacios intermedios/papel de banda.
- Escala e importación *on-the-fly* de fuentes OpenType y TrueType, Unicode, una fuente escalable residente (fuente Swiss 721 Latin 1) y una selección de fuentes de mapas de bits residentes.
- La tecnología especializada de compatibilidad con versiones anteriores facilita el reemplazo de la impresora:
 - Reemplazo gradual de impresoras de escritorio Zebra existentes. La impresora acepta los lenguajes de programación EPL y ZPL.
- Interfaz bus serie universal (USB) 2.0
- Los modelos de red instalados de fábrica admiten la configuración de impresoras a través de una utilidad de configuración que se ejecuta en dispositivos móviles.
- Impresión habilitada para XML: permite la comunicación con XML para la impresión de etiquetas de código de barras, lo que elimina los cargos de licencia y el hardware del servidor de impresión, además de reducir los costos de personalización y programación.
- Global Printing Solution de Zebra™ : admite la codificación por teclado de Microsoft Windows (y ANSI), Unicode UTF-8 y UTF 16 (Formatos de transformación Unicode), XML, ASCII (7 y 8 bits utilizados por programas y sistemas heredados), codificación básica de fuentes de un byte y dos bytes, JIS y Shift-JIS (Normas internacionales japonesas), codificación hexadecimal y asignación personalizada de caracteres (creación de tablas DAT, vinculación de fuentes y reasignación de caracteres).
 - Las impresoras tienen preinstalada la fuente SimSun de chino simplificado (solo China).
- Un mínimo de 50 MB memoria interna (E:) de la impresora que permite almacenar formularios, fuentes y gráficos.

Opciones de impresoras térmicas de 4 pulgadas:

- Opciones cableadas e inalámbricas instaladas de fábrica:
 - Wi-Fi (802.11ac – incluye a/b/g/n), Bluetooth Classic 4.X (compatible con 3.X).
 - Servidor de impresión con Ethernet interna instalada de fábrica (LAN, conector RJ-45): admite 10Base-T, 100Base-TX y redes de conmutación automática rápida Ethernet 10/100 para conectividad cableada.
- Kit de adaptadores para tubos de papel incluye adaptadores para rollos de papel con un diámetro exterior (D.E.) de hasta 127 mm (5 pulg.):
 - Tubos de papel de 38,1 mm (1,5 pulg.) de D.I.
- Compatibilidad con idiomas asiáticos con opciones de configuración de la impresora para conjuntos de caracteres de chino simplificado y tradicional, japonés o coreano.

Solución de impresión de etiquetas Zebra

La impresora es solo una de las tres (3) partes de la solución de impresión. Para imprimir: necesita una impresora (Serie ZD200), un papel compatible (papel para impresión térmica directa) y un software (controlador, aplicaciones o programación) que le indique a la impresora qué hacer y qué imprimir. La impresora puede imprimir sin estar conectada a otros dispositivos o sistemas.

El papel puede ser etiquetas, rótulos, tickets, papel para recibos, pilas de papel plegado continuo, etiquetas a prueba de manipulaciones, etc.

Zebra lo asiste en temas de diseño e impresión de etiquetas través del software gratuito de diseño de etiquetas y formularios: ZebraDesigner para sistemas operativos Windows PC.

A través del sitio web de Zebra o su revendedor, lo podrán ayudar a identificar el papel ideal para el uso específico que desee.

Modos de impresión

Puede operar esta impresora en varios modos y configuraciones de papel diferentes:

- Impresión térmica directa (que utiliza papel sensible al calor para la impresión).
- El modo de corte manual estándar permite cortar cada etiqueta/recibo o imprimir por lote una tira de etiquetas y cortarla después de la impresión.
- Modo de distribución de etiquetas: Si hay un distribuidor de fábrica opcional instalado, el material protector se puede despegar de la etiqueta una vez impresa. Después de que se quita esta etiqueta, se imprime la siguiente.
- Corte de papel: si hay un cortador de papel de fábrica opcional instalado, la impresora puede cortar el papel protector entre las etiquetas, el papel para recibos o el suministro de rótulos.
- Independiente: la impresora puede imprimir sin estar directamente conectada a una computadora. Un formato/formulario de etiquetas de ejecución automática (basado en programación).
- Impresión en red compartida: las impresoras configuradas con Ethernet (LAN) instalado de fábrica y opciones de interfaz Wi-Fi incluyen un servidor de impresión interno.

¿Qué hay en la caja?

Luego de desembalar, asegúrese de tener todas las piezas que se muestran a continuación. Siga los procedimientos de inspección de la impresora para familiarizarse con las piezas de la impresora de modo que pueda entender las instrucciones de este libro.



Impresora



Cable USB



Documentación de la impresora



Fuente de alimentación eléctrica



El cable de alimentación eléctrica varía según el lugar o la región

Lo que no viene incluido en la caja



Papel de impresora
(Etiquetas, papel, etc.)

Desembalar e inspeccionar la impresora

Al recibir la impresora, proceda a desembalarla e inspeccionarla inmediatamente para detectar cualquier daño de envío.

- Guarde todos los materiales de embalaje.
- Revise si hay daños en las superficies exteriores.
- Abra la impresora e inspeccione el compartimiento del papel para detectar daños en los componentes.

Si detecta daños de envío al realizar la inspección:

- Notifique de inmediato a la empresa de envío y presente un informe de los daños. Zebra Technologies Corporation no se responsabiliza por daños provocados durante el envío de la impresora y no cubrirá la reparación de este daño bajo su póliza de garantía.
- Conserve todo el material de embalaje para la inspección de la empresa de envío.
- Notifique al revendedor autorizado de Zebra®.

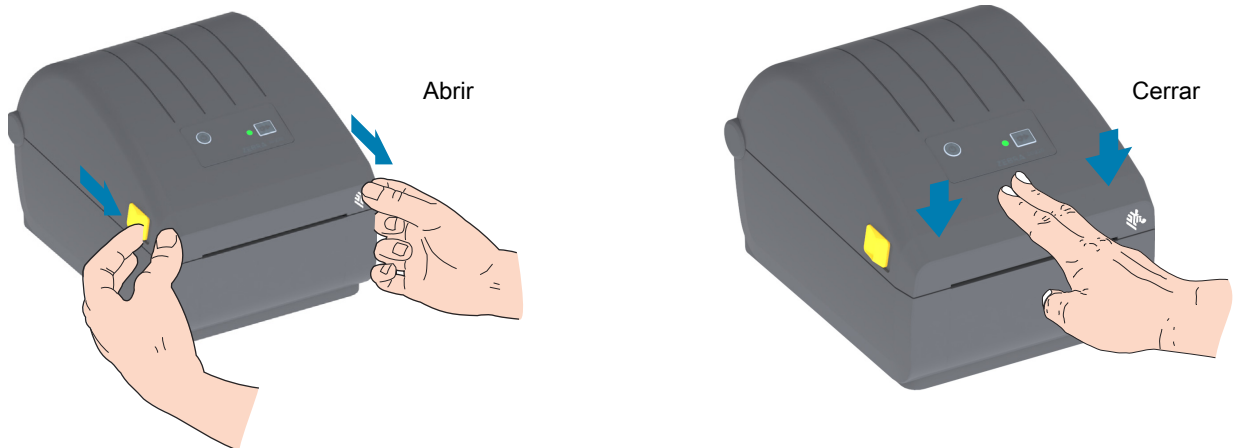
Consulte el sitio web de Zebra para obtener los videos instructivos sobre cómo embalar y desembalar la impresora. Utilice este vínculo para obtener recursos de soporte en línea para la impresora:

Impresora térmica directa Serie ZD200 — www.zebra.com/zd200d-info

Abrir y cerrar la impresora

Abrir: Para acceder al compartimiento del papel, tire de los seguros de liberación hacia usted y levante la cubierta. Revise el compartimiento del papel para detectar componentes sueltos o dañados.

Cerrar: Baje la cubierta superior. Presione en el medio de la cubierta, en el frente, hasta que la cubierta calce en posición.



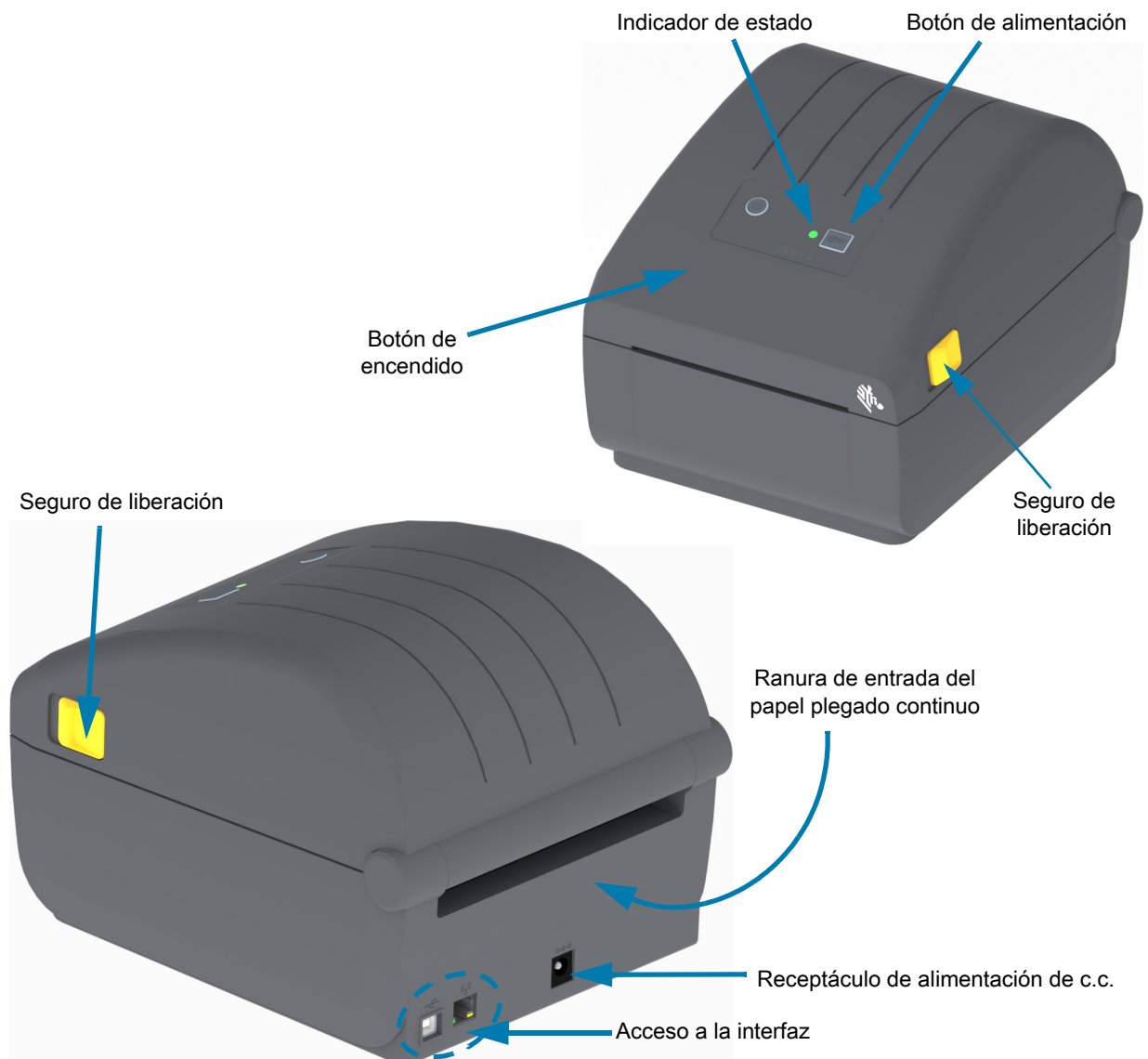
Precaución sobre descargas electrostáticas • La descarga de energía electrostática que se acumula en la superficie del cuerpo humano u otras superficies puede dañar o destruir el cabezal de impresión y otros componentes electrónicos utilizados en este dispositivo. Debe respetar los procedimientos seguros sobre electricidad estática cuando trabaje con el cabezal de impresión o los componentes electrónicos que se encuentran debajo de la cubierta superior.

Características de la impresora

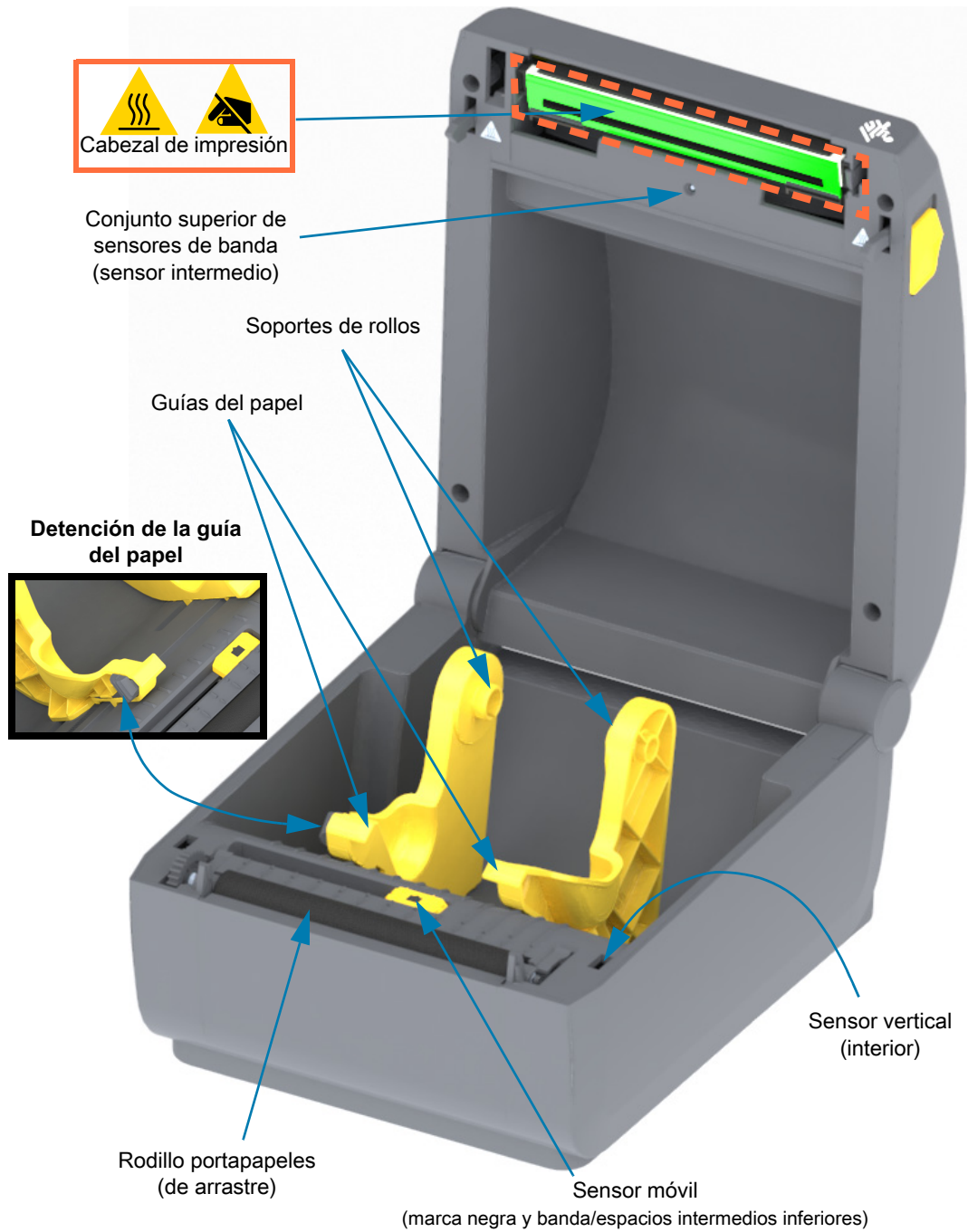
Esta sección lo ayudará a identificar las características de estas impresoras de etiquetas de impresión térmica directa de 4 pulgadas de Zebra® Serie ZD200. Los videos instructivos del sitio web de Zebra incluyen un video de las características de la impresora, además de otros videos específicos de configuración y tareas. Los vínculos para estas impresoras son:

- Impresora térmica directa Serie ZD200 — www.zebra.com/zd200d-info

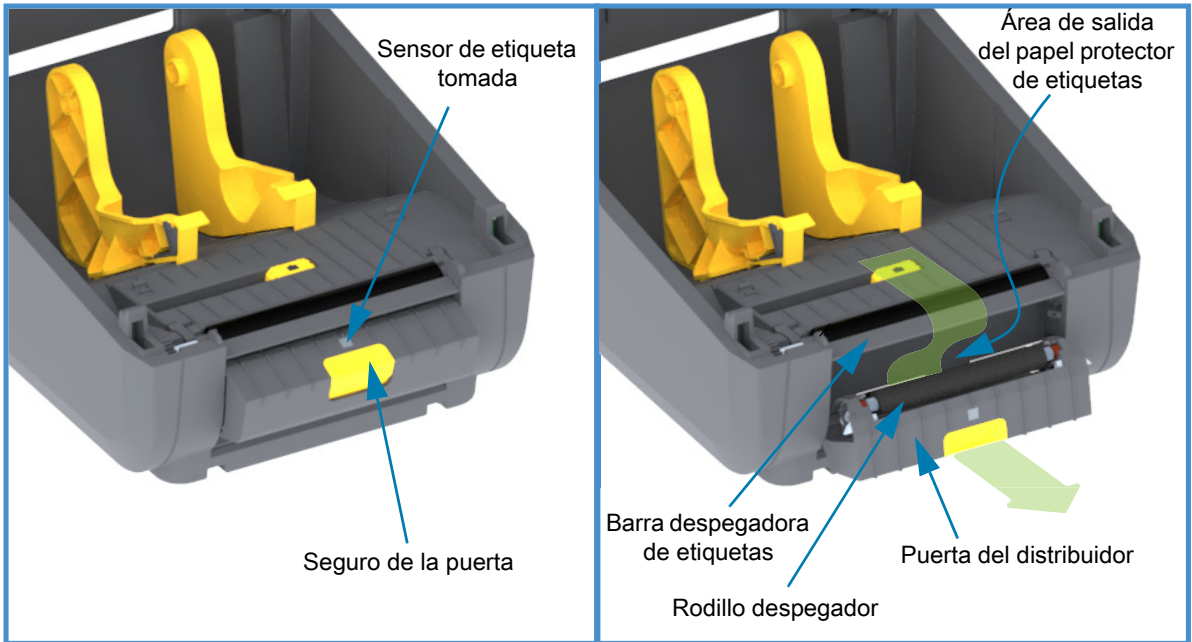
Características externas de la impresora



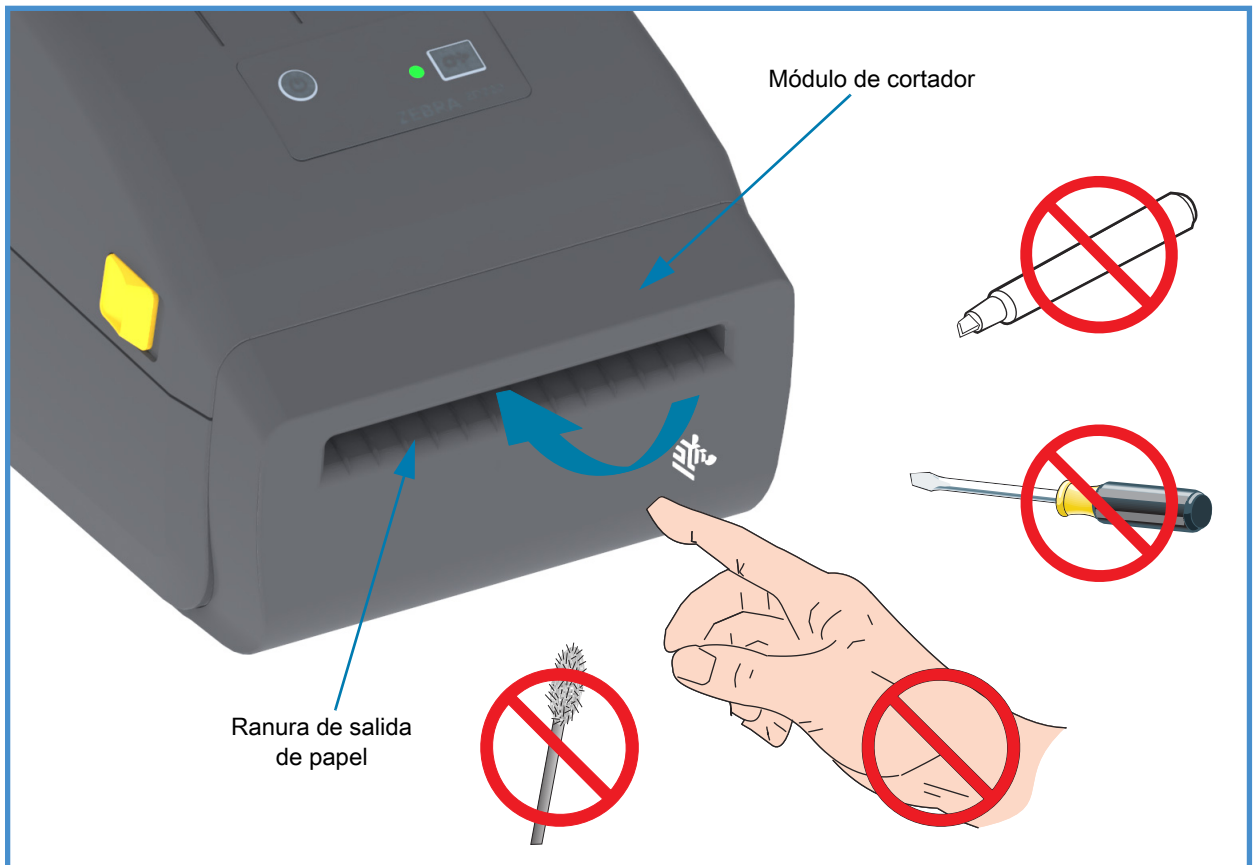
Dentro de las impresoras térmicas directas Serie ZD200



Opción de distribuidor de etiquetas (solo el instalado de fábrica)



Opción de cortador (solo el instalado de fábrica)



Controles e indicadores

Interfaz de usuario

Los controles del usuario se encuentran en el frente, en la parte superior de la impresora. Esta interfaz proporciona el control básico y el estado que necesita el operador.

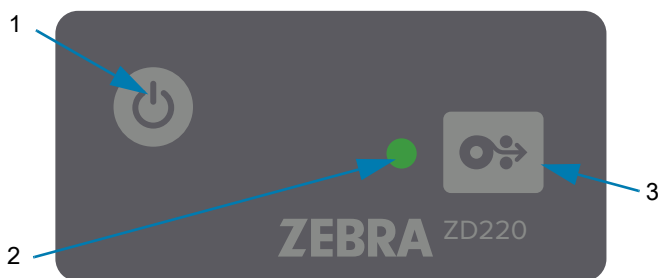
La interfaz consiste de un botón de encendido, un botón de alimentación y un Indicador de estado de tres colores. Los botones son modales y cambian su comportamiento dependiendo de lo que esté haciendo la impresora. Usando los dos (2) botones y las luces del Indicador de estado, el operador puede realizar una variedad de funciones, tales como:

- Calibración de papel (etiquetas, papel, rótulos etc.)
- Imprimir un informe de configuración
- Restablecer los ajustes de la impresora a su configuración predeterminada
- Ingresar a un modo de descarga “forzada” de firmware.
- Ingresar y salir del modo de diagnóstico (volcado) que se usa para depurar la programación y las comunicaciones de la impresora.

El estado de operación de la impresora se reporta por medio de una luz indicadora única. La luz del Indicador de estado señala una variedad de estados de la impresora.

- Esta interfaz es compatible con las tareas del operador de reemplazar suministros de la impresora (etiquetas, papeles para recibos, etc.).
- Las luces indicadoras de estado generalmente utilizan color para mostrarle al operador el estado funcional de la impresora. La luz del Indicador de estado puede estar apagada (no encendida), puede parpadear o estar ENCENDIDA.
 - **Roja** indica “necesita atención”.
 - **Verde** indica que está “lista” o “funcionando”.
 - **Ámbar** (naranja/amarilla) indica que está ocupada o en un proceso activo (iniciándose, en ciclo de enfriamiento de temperatura, etc.).
- El Indicador de estado puede estar parpadearo (se prende y se apaga) o alternar entre colores en varios patrones para indicar distintas actividades y estados de operación de la impresora.

Controles de la interfaz de usuario



1. Botón de encendido: enciende y apaga la impresora.

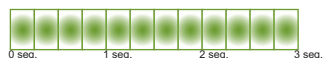
- **Encender:** presione el botón de encendido una vez por menos de dos (2) segundos para encender la impresora. Las luces del Indicador de estado se encenderán de color ámbar mientras la impresora realiza autodiagnósticos y verificaciones de configuración, e integra componentes opcionales, lo que demorará unos segundos.

El Indicador de estado se volverá de color VERDE fijo (o verde intermitente) para indicar que la impresora ya está lista para las operaciones normales de impresión.

- **Apagado:** mantenga presionado el botón durante 4 a 9 segundos. La impresora se APAGARÁ.

2. Indicador de estado: el Indicador de estado le muestra al operador el estado general de la impresora y el estado de operación. Este indicador se conoce también como Indicador de alimentación eléctrica. Estos son los comportamientos de las luces del Indicador de estado de una operación normal de la impresora.

- **Verde: impresora lista** para la actividad de impresión y datos.



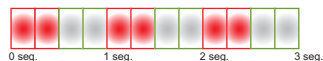
- **Verde intermitente: operación normal.** La impresora puede estar comunicándose o procesando datos.



- **Verde con doble intermitencia** (dos intermitencias de color verde seguidas de un verde fijo): **la impresora está detenida.**



- **Rojo intermitente: alerta del papel.** La impresora no tiene papel (papel, etiquetas, rótulos, etc.), error de detección de papel, la impresora está abierta o un error de corte.



- **Ámbar intermitente: exceso de temperatura.** El cabezal de impresión está muy caliente y se debe enfriar para reanudar la impresión.



- **Rojo, rojo, verde intermitente:** exceso de temperatura crítico. Error del cabezal de impresión o el motor



3. **Botón de alimentación (Avanzar):** el botón de alimentación es un botón de múltiples funciones. Con la impresora encendida, si presiona el botón de alimentación por más de dos (2) segundos, se inician los modos de encendido del botón de alimentación
- **Cargar una etiqueta:** presione (y libere antes de dos (2) segundos) el botón de alimentación cuando la impresora no está imprimiendo para hacer avanzar el papel la longitud de un (1) formulario/formato en blanco (etiqueta, recibo, rótulo, ticket, etc.).
 - **Reimprimir última etiqueta** (activado mediante un comando SGD: `ezpl.reprint_mode` o un comando `ZPL ^JJ`, los parámetros **D** y **E** usan el botón de alimentación como la “señal de aplicador”) el propósito de esta característica es permitir la reimpresión de una impresión fallida. Si la impresora se queda sin papel (papel, etiquetas, etc.), puede volver a imprimir la última etiqueta (imprimir formulario/formato). El búfer de impresión donde se almacena la imagen de impresión disponible para la reimpresión se borra cuando la impresora se apaga o se reinicia.
 - **Al presionar el botón de alimentación durante la impresión,** se detendrán las actividades de impresión y la impresora quedará en estado de pausa. La impresora completará la impresión de la etiqueta que se esté imprimiendo antes de entrar en pausa.
 - **Al presionar el botón de alimentación en el estado de pausa,** la impresora retornará al estado de operación normal. Si hay un trabajo de impresión de varias etiquetas (formulario/formato) u otro en espera en la cola de impresión, la impresora reanudará la impresión.

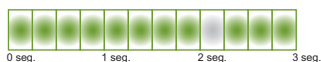
Modos del botón de alimentación

La impresora incluye algunas características avanzadas a las que se puede acceder por medio del botón de alimentación. El operador observa cómo el patrón de la luz del Indicador de estado cambia para seleccionar cada modo Avanzado.

Modos del botón de alimentación: Encendido

Los modos avanzados de la opción Encender están diseñados para ayudar con la configuración de la impresora y de la impresión. Al presionar y sostener el botón de alimentación durante dos (2) segundos cuando la impresora está ENCENDIDA y lista (indicador de estado en verde), la impresora entra en modo Avanzado. Estos modos avanzados son:

- **Imprimir un informe de configuración** (un único parpadeo)



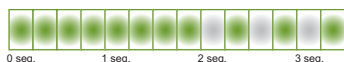
El Indicador de estado parpadea una vez. Si libera el botón de alimentación en este momento, se imprime un informe de configuración y la impresora sale del modo Avanzado.

- **Calibración de papel** (dos parpadeos): calibra la impresora para el papel instalado (etiquetas, papel, rótulos etc.) usando la rutina Calibración inteligente para configurar los parámetros de detección del papel (etiquetas)



Si continúa presionando el botón de alimentación, el Indicador de estado parpadeará dos veces. Si libera el botón de alimentación en este momento, la impresora empezará a medir el papel y luego configurará el inicio de la posición del papel y saldrá del modo Avanzado.

- **Restablecer valores predeterminados de fábrica** (tres parpadeos): reinicia la impresora a sus valores predeterminados de fábrica.



Si continúa presionando el botón de alimentación, el Indicador de estado parpadeará tres veces. Si suelta el botón de alimentación en este momento, la impresora se reiniciará a sus valores predeterminados de fábrica (el equivalente del comando ZPL ^JUN) y saldrá del modo Avanzado.

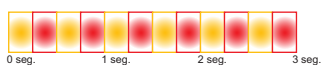
- **Volver al modo de funcionamiento normal:** Libere el botón de alimentación dos (2) o más segundos después de la tercera secuencia de parpadeos.

Modos del botón de alimentación: Apagado

Los modos avanzados de la impresora Apagada se usan para actualizar y solucionar problemas. Al mantener presionado el botón de alimentación cuando la impresora esté encendida, esta entra en el modo de Descarga forzada de firmware.

Cargue un rollo de papel para imprimir.

- **Modo de descarga forzada**



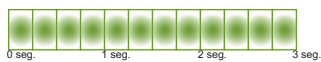
Esperando



Transfiriendo datos



Iniciando



Listo: firmware actualizado

El Indicador de estado alterna entre ámbar y rojo. Si libera el botón de alimentación en este momento, la impresora esperará que los datos se empiecen a descargar (del archivo de firmware de la impresora).

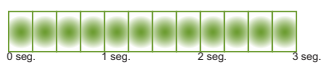
El firmware de su impresora se puede configurar para que se calibre según el papel instalado e imprima un Informe de configuración.

- **Comenzar un inicio normal de la impresora**

Si mantiene presionado el botón de alimentación por tres (3) segundos, el Indicador de estado se iluminará de color ámbar. Si libera el botón de alimentación en este momento, la impresora se iniciará con normalidad.



Iniciando



Lista

- **Ingresar al modo de diagnóstico de datos**



Si mantiene presionado el botón de alimentación por tres (3) o más segundos, la impresora se iniciará en modo diagnóstico (volcado hexadecimal). Puede liberar el botón de alimentación en cualquier momento después de mantenerlo presionado por tres (3) segundos.

La impresora imprime:

```
*****  
* Entering Diag Mode *  
*****
```

- **Volver al modo de funcionamiento normal:** Libere el botón de alimentación dos (2) o más segundos después de salir del modo diagnóstico, o simplemente mantenga presionado el botón de alimentación por cinco (5) o más segundos después de que el Indicador de estado se ilumine de color verde.

Configuración

Esta sección lo ayuda a configurar y operar su impresora. El proceso de configuración puede dividirse en dos (2) fases: configuración de hardware y configuración del sistema host (software/controlador). Esta sección describe la configuración del hardware físico necesario para imprimir su primera etiqueta.

Descripción general de la configuración de la impresora

- Coloque la impresora en una ubicación segura con acceso a la alimentación eléctrica y donde pueda conectarla, con cables de interfaz o de forma inalámbrica, al sistema.
- Enchufe la impresora y el cable de alimentación eléctrica a una fuente de alimentación de c.a. con conexión a tierra.
- Seleccione y prepare el papel para la impresora.
- Cargue el papel.
- Encienda la impresora. Calibre el papel mediante la calibración de papel SmartCal.
- Imprima un "Informe de configuración" para verificar el funcionamiento básico de la impresora.
- Apague la impresora.
- Elija un método de comunicación con la impresora a través de una conexión cableada o inalámbrica. Las conexiones locales cableadas que se encuentran disponibles son:
 - Puerto USB
 - Opción de Ethernet (LAN) instalada de fábrica
- Conecte el cable de la impresora a la red o sistema host (con la impresora apagada).
- Comience la segunda etapa de la configuración de la impresora: por lo general, [Configuración para el sistema operativo Windows®](#).

Selección de un lugar para la impresora

La impresora y el papel deben colocarse en un lugar seguro y limpio con temperaturas moderadas para que el funcionamiento de la impresora sea óptimo.

Instale la impresora en un lugar que cumpla con las siguientes condiciones:

- **Superficie:** la superficie donde se ubicará la impresora debe ser sólida, nivelada, y de un tamaño y una resistencia suficientes para sostener la impresora y el papel.
- **Espacio:** el área donde se ubicará la impresora debe tener espacio suficiente para abrir la impresora (acceso al papel y limpieza) y acceder a los cables de alimentación eléctrica y conectividad. Para permitir la ventilación y refrigeración adecuadas, deje espacio libre alrededor de la impresora.



Importante • No coloque ningún material de relleno o amortiguación debajo o alrededor de la base de la impresora porque limita la circulación de aire y podría provocar el recalentamiento de la impresora.

- **Alimentación eléctrica:** coloque la impresora cerca de una toma de alimentación eléctrica de fácil acceso.
- **Interfaces de comunicación de datos:** asegúrese de que el cableado y las radios Wi-Fi o Bluetooth no superen la distancia máxima especificada por la norma del protocolo de comunicación o la hoja de datos de esta impresora. Las barreras físicas (objetos, paredes, etc.) pueden reducir la intensidad de la señal de radio.
- **Cables de datos:** los cables no deben extenderse cerca o junto a conductos o cables de alimentación eléctrica, iluminación fluorescente, transformadores, hornos microonda, motores u otras fuentes de interferencia o ruido eléctrico. Estas fuentes de interferencia pueden causar problemas con las comunicaciones, y afectar el funcionamiento del sistema host y las funciones de la impresora.
- **Condiciones de funcionamiento:** la impresora está diseñada para funcionar en una amplia variedad de entornos.
 - **Temperatura cuando está en funcionamiento:** 5 °C a 41 °C (40 °F a 105 °F)
 - **Humedad cuando está en funcionamiento:** 10 % a 90 % sin condensación
 - **Temperatura cuando no está en funcionamiento:** -40 °C a 60 °C (-40 °F a 140 °F)
 - **Humedad cuando no está en funcionamiento:** 5 % a 85 % sin condensación

Conexión de la alimentación eléctrica

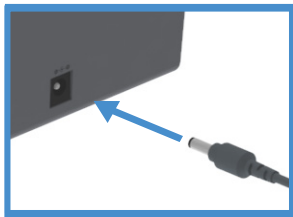


Precaución • Nunca opere la impresora y la fuente de alimentación eléctrica en un área que se pueda mojar. Pueden producirse serias lesiones personales.

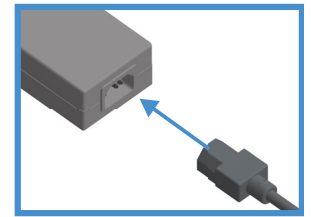


Nota • Instale la impresora de manera que pueda manejar el cable de alimentación eléctrica fácilmente si es necesario. Es posible que en algunos procesos de configuración o solución de problemas se le pida que desconecte la alimentación eléctrica. Separe el cable de alimentación eléctrica del receptáculo de la fuente de alimentación eléctrica o del tomacorriente de c.a. para asegurarse de que la impresora no transmita corriente eléctrica.

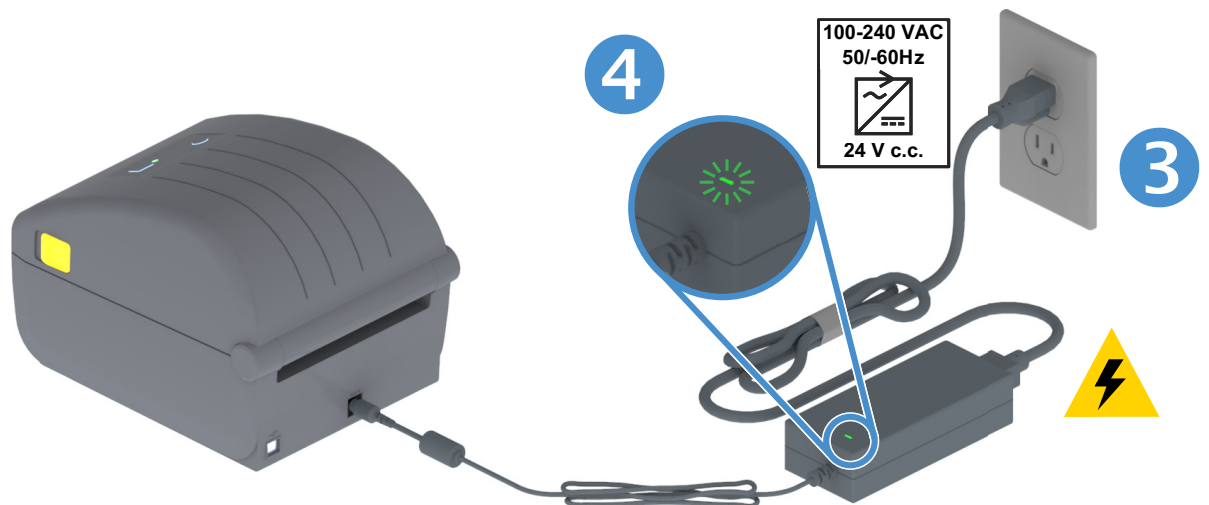
1. Enchufe la fuente de alimentación eléctrica en el receptáculo de alimentación eléctrica de c.c. de la impresora.
2. Inserte el cable de alimentación eléctrica de c.a. en la fuente de alimentación eléctrica.
3. Enchufe el otro extremo del cable de alimentación eléctrica de c.a. en un tomacorriente de c.a. apropiado. Tenga en cuenta que el tipo de enchufe del extremo del tomacorriente de c.a. del cable de alimentación eléctrica puede variar según la región.
4. La luz de encendido se pondrá verde si la alimentación eléctrica está encendida en el tomacorriente de c.a.



1



2



Importante • Asegúrese de usar siempre el cable de alimentación eléctrica adecuado con un conector de tres (3) patas y un conector IEC 60320-C13. Estos cables de alimentación eléctrica deben tener la marca de certificación relevante del país en el cual se utiliza el producto.

Preparándose para imprimir

La configuración de la impresora no se puede completar sin papel. El papel puede ser etiquetas, rótulos, tickets, papel para recibos, pilas de papel continuo plegado, etiquetas a prueba de manipulaciones, etc. Lo ideal sería elegir el mismo papel que se utilizará para la operación normal usual. Esto lo ayudará a identificar cualquier problema de configuración y de aplicación real que surja mientras utiliza esta guía. La impresora no viene con papel.

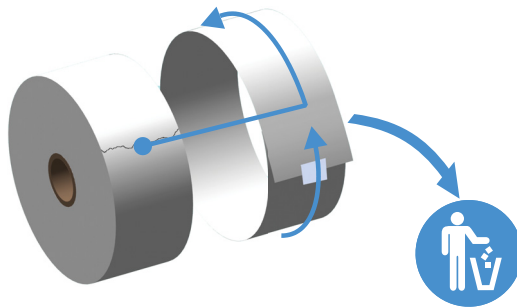
A través del sitio web de Zebra o su revendedor, lo podrán ayudar a seleccionar el papel ideal para su aplicación de impresión. Busque el papel en: www.zebra.com/supplies

Preparación y manejo del papel

Es importante manejar y almacenar cuidadosamente el papel para maximizar la calidad de impresión. Si el papel está contaminado o sucio, puede dañar o degradar la impresora y causar defectos en la imagen impresa (vacíos, rayas, decoloración, deterioro del adhesivo, etc.).



Importante • Durante la fabricación, el embalaje, el manejo y el almacenamiento, es posible que el largo exterior del papel se ensucie o contamine. Recomendamos quitar la capa externa del rollo o la pila de papel. De esta manera, se eliminarán los contaminantes que se podrían transferir al cabezal de impresión durante la operación normal.



Consejos para el almacenamiento del papel

- Almacene el papel en un lugar limpio, seco, frío y oscuro. El papel para impresión térmica directa tiene un tratamiento químico para que sea sensible al calor. La luz solar directa o fuentes de calor pueden “exponer” el papel.
- No almacene el papel con productos químicos o de limpieza.
- Deje el papel en su embalaje protector hasta que vaya a colocarlo en la impresora.
- Muchos tipos de papel y adhesivos de etiqueta tienen una “vida útil” o fecha de vencimiento. Siempre use primero el papel utilizable que tenga la fecha de vencimiento más antigua (que no esté vencido).

Carga del papel de rollo

Las impresoras admiten tres tipos básicos de papel:

- **Continuo** (recibos, etc.) sin marcas que determinen la longitud de la impresión,
- **Papel marcado** (líneas negras, marcas negras, muescas u orificios) que determinen la longitud de la impresión,
- **Papel de etiquetas** que utiliza el sensor para ver, a través del papel protector, el comienzo y el final de las etiquetas en el rollo.

La impresora utiliza dos (2) métodos de detección para adaptarse a una amplia variedad de papeles.

- Detección transmisiva de área central para papel continuo y papel de etiqueta de banda/espacios intermedios.
- Detección (reflectante) de ancho medio con sensor móvil para formato de impresión (longitud) que utiliza marcas negras, líneas negras, muescas u orificios.

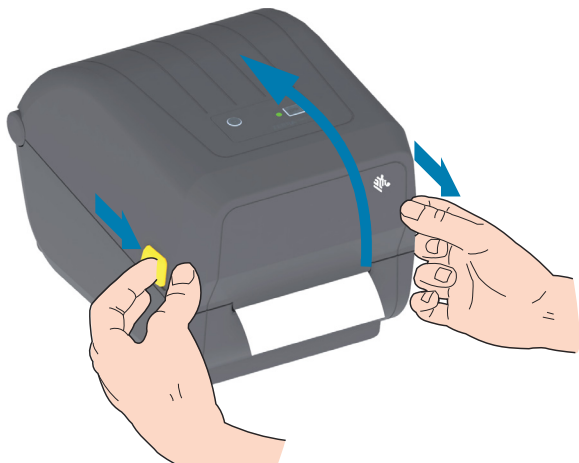
Configuración de la detección del papel según el tipo de papel

- **Para el papel de banda/espacios intermedios**, la impresora detecta las diferencias entre la etiqueta y el papel protector para determinar la longitud del formato de impresión.
- **Para el papel de rollo continuo**, la impresora solo detecta las características del papel. La longitud del formato de impresión se establece a través de la programación (controlador o software) o a través de la longitud del último formulario almacenado.
- **Para el papel con marcas negras**, la impresora detecta el comienzo de la marca y la distancia al inicio de la marca negra siguiente para medir la longitud del formato de impresión.
- **Para los otros papeles comunes y las variaciones de configuración**, consulte una de las siguientes secciones:
 - [Uso de la opción de distribuidor de etiquetas](#) después de que haya cargado el papel siguiendo este procedimiento.
 - Consulte [Impresión en papel continuo plegado](#).

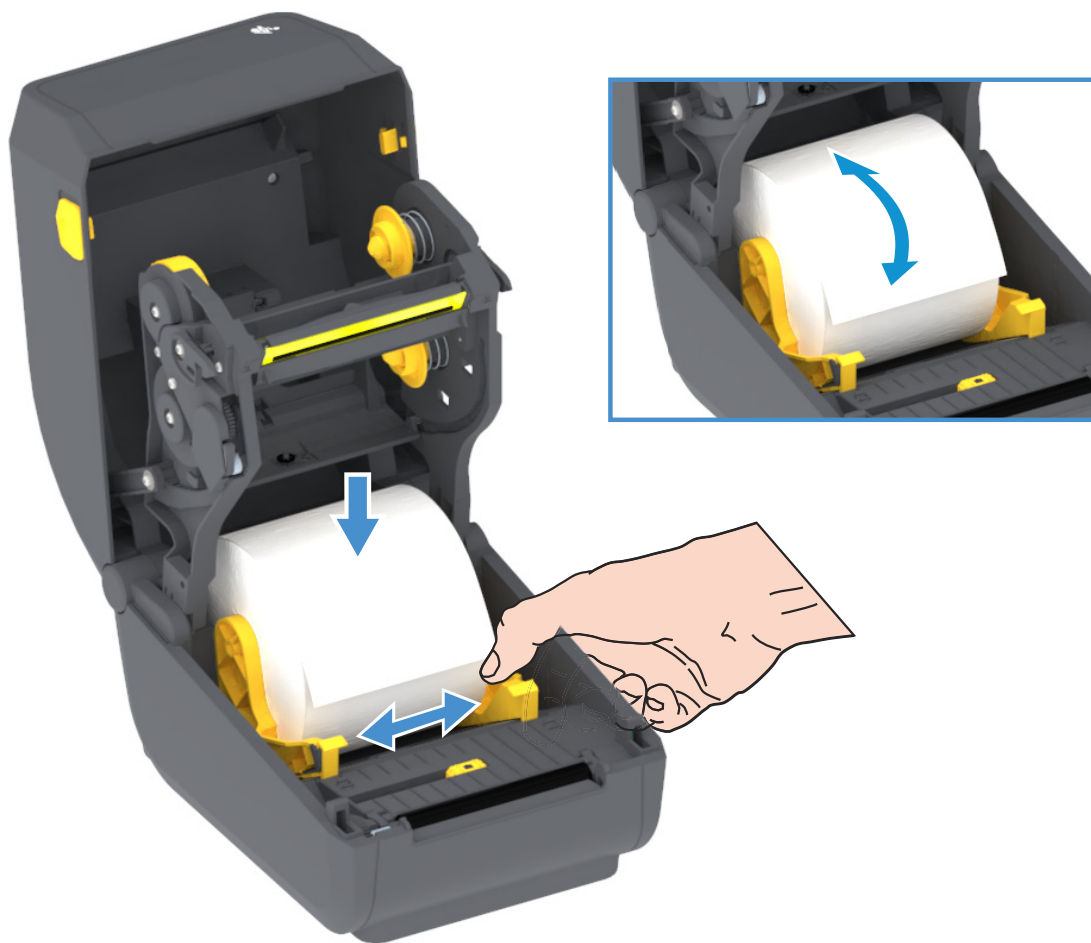
Instrucciones para cargar el papel:

Este procedimiento funciona para las opciones Corte manual (bisel estándar), Distribución de etiquetas y Corte de papel.

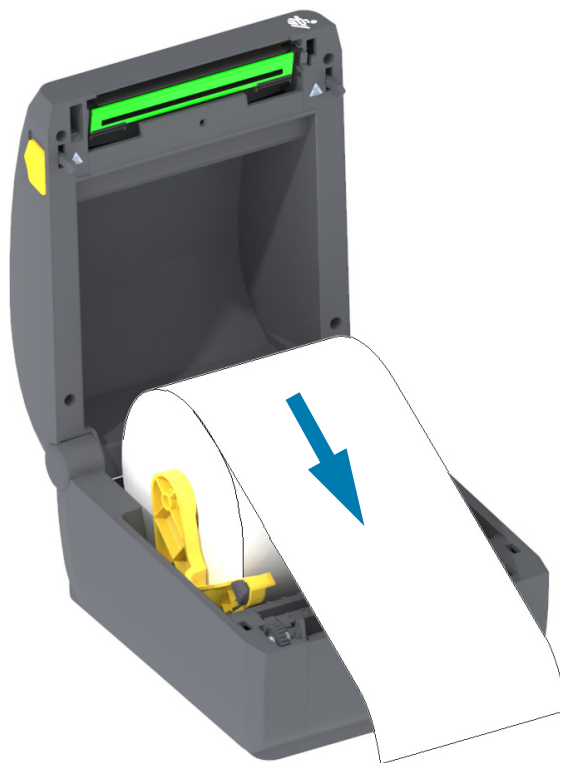
1. Abra la impresora. Tire de las palancas de liberación del seguro hacia el frente de la impresora.



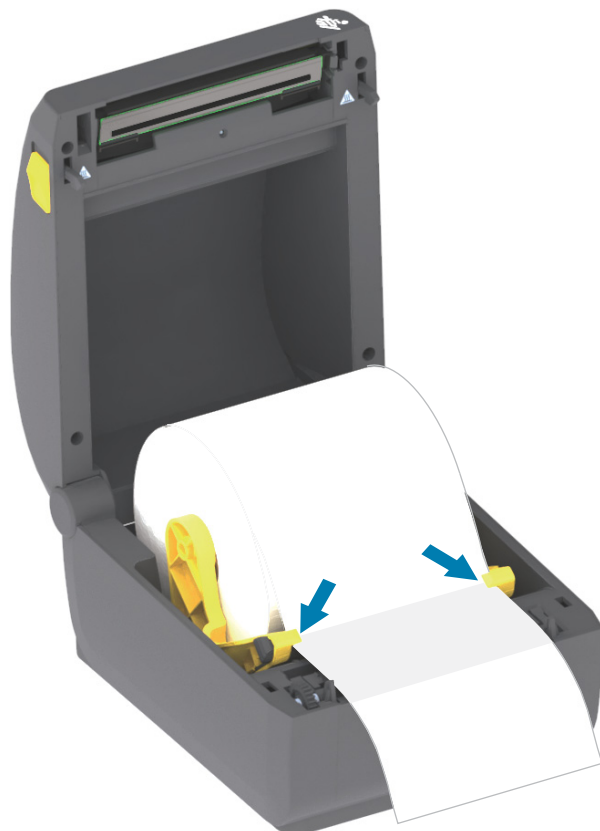
2. Abra los soportes del rollo de papel. Oriente el rollo de papel de modo que su superficie de impresión esté hacia arriba y pase por encima del rodillo portapapeles (de arrastre). Abra las guías del papel con la mano libre, coloque el rollo de papel en los soportes del rollo y libere las guías. Verifique que el rollo gire libremente. El rollo no debe apoyarse en la parte inferior del compartimiento del papel.



3. Tire del papel de manera que se extienda hacia afuera por la parte delantera de la impresora.

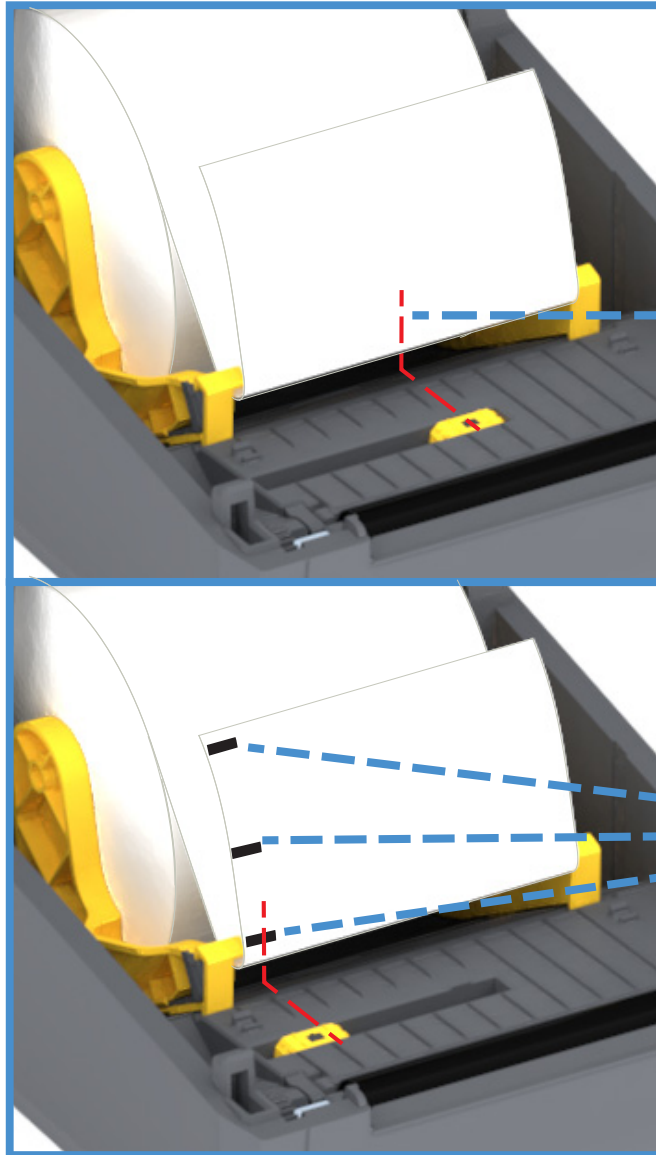


4. Empuje el papel por debajo de ambas guías.

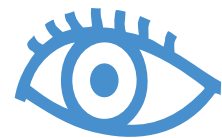
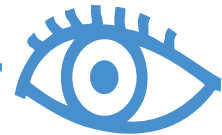


Configuración

5. Gire el papel hacia arriba y alinee el sensor de papel móvil según el tipo de papel.
- **Para el papel de etiqueta o de tipo recibo de rollo continuo** sin marcas negras ni muescas, alinee el papel en la posición central predeterminada.
 - **Para las etiquetas con papel protector y marcas negras (línea negra, muescas u orificios)**, ajuste la posición del sensor de manera que el sensor quede alineado con el centro de la marca negra. Evite que el área central del papel utilice solo detección de marcas negras para el funcionamiento con marcas negras.



Predeterminado: detección de banda (espacio intermedio)
Posición de funcionamiento estándar



Solo detección de líneas negras descentradas

Uso del sensor móvil

El sensor móvil es un sensor de doble función. Proporciona detección de papel transmisiva (ve a través del papel) y reflectante. La impresora puede utilizar cualquier método de detección pero no puede utilizar ambos al mismo tiempo.

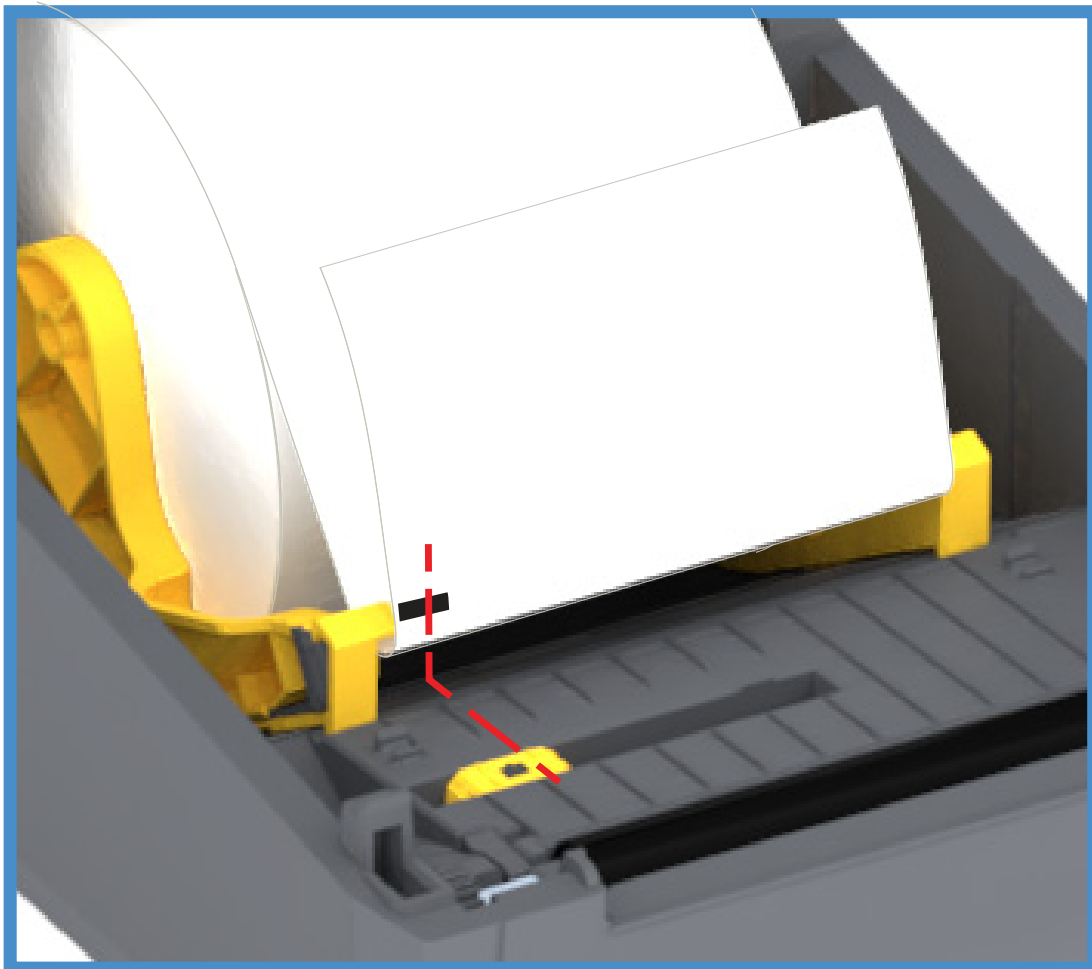
El sensor móvil tiene una posición única de sensor para papel de banda/espacios intermedios; es decir, la posición **Predeterminada**.

El sensor móvil permite a la impresora utilizar el papel con **marcas negras** o **muestras** (orificios en el papel) en el reverso del papel (o papel protector). El sensor se alinea con el medio de las marcas negras o muescas que no están en el centro del rollo de papel para evitar el conjunto de detección de banda/espacios intermedios.

Ajuste del sensor móvil de marcas negras o muescas

La detección de marcas negras busca superficies no reflectantes como marcas negras, líneas negras, muescas u orificios en el reverso del papel que no reflejan el haz de luz infrarroja cercana del sensor de nuevo hacia el detector del sensor. La luz del sensor y su detector de marcas negras están uno al lado del otro debajo de la cubierta del sensor.

Coloque la flecha de alineación del sensor móvil en el medio de la marca negra o muesca en la parte inferior del papel. La alineación del sensor se debe configurar lo más lejos posible del borde del papel, pero en un lugar donde el 100 % de la ventana del sensor esté cubierta por la marca. Durante la impresión, el papel puede moverse ± 1 mm lateralmente (debido a las variaciones de papel y el daño a los bordes causado por la manipulación). Las muescas ubicadas en el costado del papel también pueden dañarse.

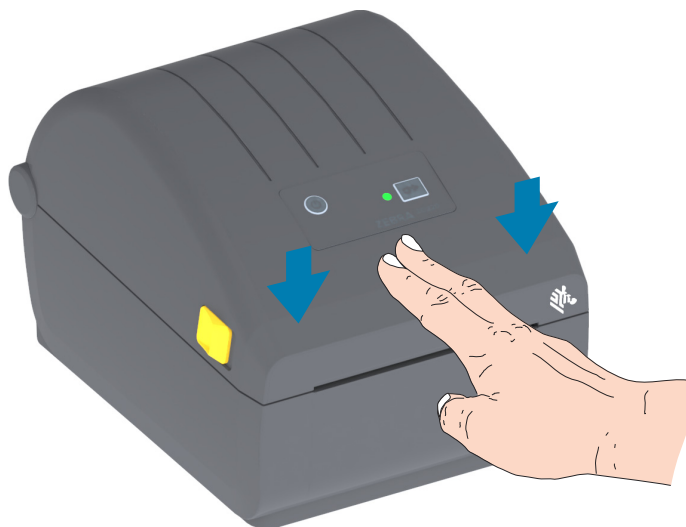


Carga del papel de rollo (continuación)

1. **Modelos con cortador:** en las impresoras que tienen instalada la opción del módulo cortador, haga pasar el papel a través de la ranura del cortador y tírelo para que se extienda hacia afuera por la parte delantera de la impresora.



2. Cierre la impresora. Presione hacia abajo hasta que la cubierta calce y quede cerrada.



Posiblemente necesite calibrar la impresora para el papel. Para que funcionen correctamente, se deben ajustar los sensores de la impresora de manera que detecten la etiqueta, el papel protector y la distancia entre las etiquetas. Al volver a cargar el mismo papel (tamaño, proveedor y lote), simplemente puede presionar el botón de alimentación (Avanzar) una vez preparado el papel para la impresión.

Ejecución de una calibración de papel SmartCal

Se deben establecer los parámetros del papel de la impresora para obtener un funcionamiento óptimo de la impresión. La impresora determinará automáticamente el tipo de papel (banda/espacios intermedios, marca negra/muesca o continuo) y medirá las características del papel.

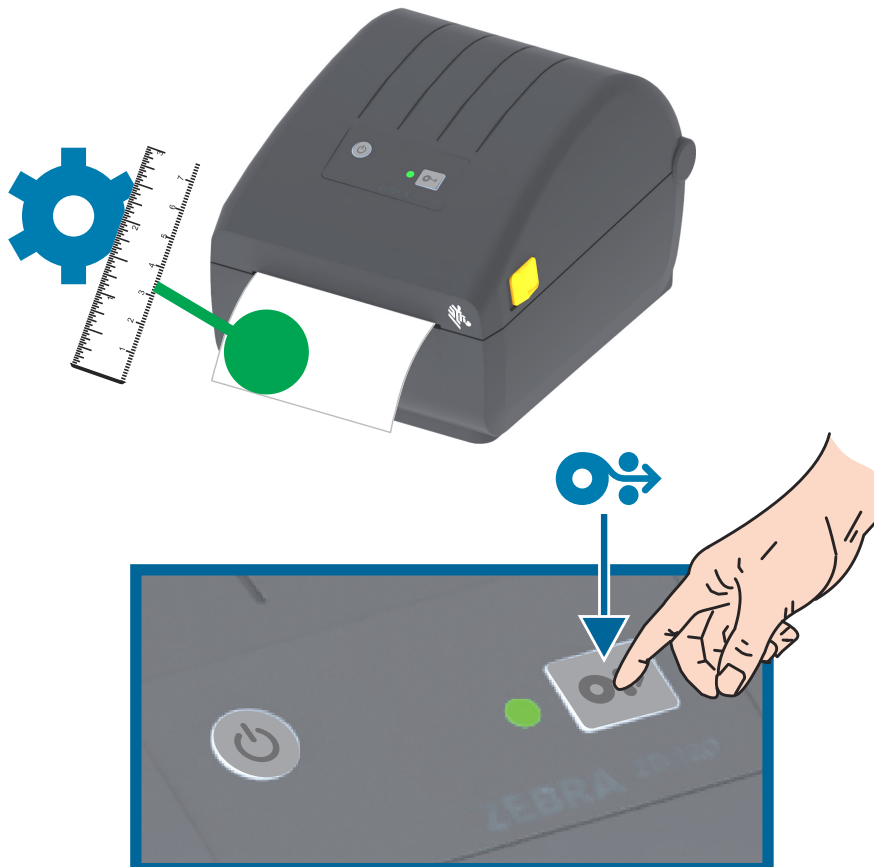


Importante • Una vez finalizada la calibración inicial de un papel específico, no será necesario realizar otras calibraciones cada vez que se reemplace el papel. La impresora mide automáticamente el papel para ajustar los pequeños cambios en las características del papel mientras se realiza la impresión.

Una vez instalado el nuevo rollo (de papel del mismo lote), al presionar el botón AVANZAR (Avanzar) una vez o dos veces, se sincronizarán las etiquetas. Luego, ya estará lista para continuar la impresión.

Procedimiento SmartCal

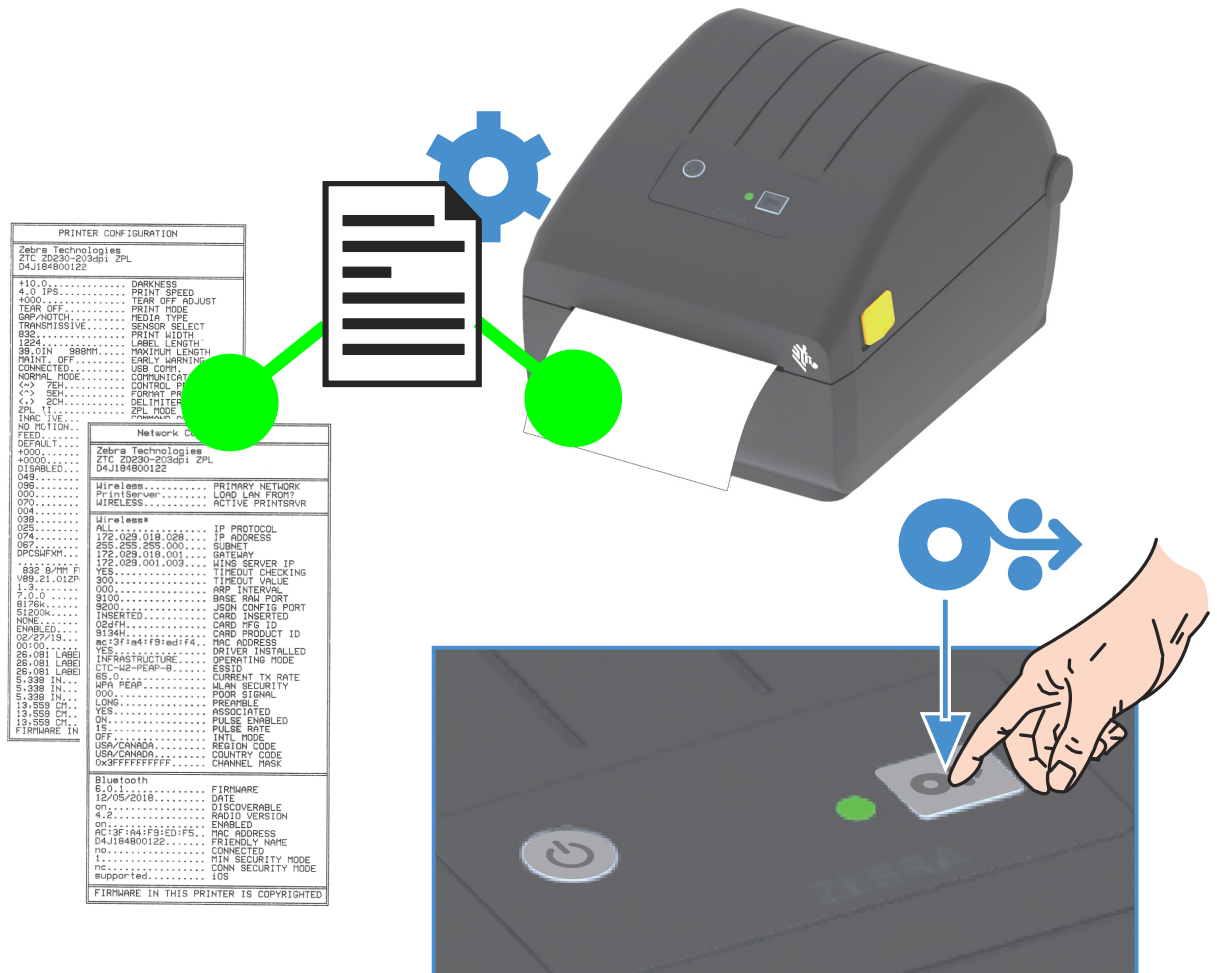
1. Asegúrese de que el papel esté cargado correctamente en la impresora y de que la cubierta superior de la impresora esté cerrada.
2. Presione el botón de ENCENDIDO para encender la impresora.
3. Una vez que la impresora esté en estado listo (el Indicador de estado está en verde fijo), mantenga presionado el botón de alimentación durante dos (2) segundos y el Indicador de estado parpadeará por primera vez. Mantenga presionado el botón de alimentación hasta que haya parpadeado dos veces más y libérela inmediatamente.
4. La impresora medirá algunas etiquetas y ajustará los niveles de detección del papel.
5. Cuando la impresora se detenga, el Indicador de estado se volverá de color verde fijo.



Impresión de prueba con el informe de configuración

Antes de conectar la impresora a una computadora, asegúrese de que la impresora funcione correctamente. Puede hacer esto imprimiendo un informe de configuración. La información en los informes de configuración impresos puede ser útil para la instalación y solución de problemas de la impresora.

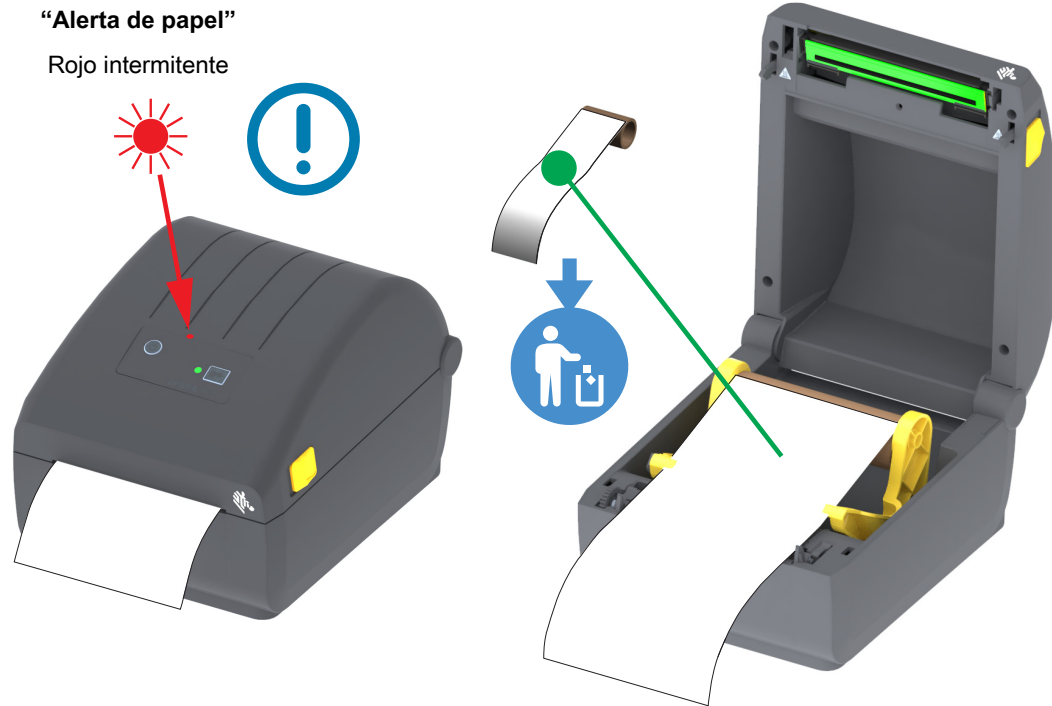
1. Asegúrese de que el papel esté cargado correctamente en la impresora y de que la cubierta superior de la impresora esté cerrada.
2. Encienda la impresora.
3. Una vez que la impresora esté en estado listo (el Indicador de estado está de color verde sólido), mantenga presionado el botón de alimentación por aproximadamente dos (2) segundos y el Indicador de estado parpadeará y se apagará una vez; luego, libere el botón.
4. Se imprimirán los informes de configuración de la impresora y de la red (que se muestran a continuación).
5. Cuando la impresora se detenga, el Indicador de estado se volverá de color verde fijo.



Si no puede hacer que se impriman estos informes, consulte [Solución de problemas](#).

Detección de una condición de falta de papel

Cuando no haya más papel, la impresora informará la condición de falta de papel mediante el indicador de estado parpadeando en rojo. Esto forma parte del ciclo de uso normal del papel.



Recuperación luego de la condición de falta de papel

1. Abra la impresora.
2. Observe que el papel está al final o casi al final del rollo y falta una etiqueta en el papel protector.
3. Quite el papel restante y el tubo del rollo.
4. Inserte un nuevo rollo de papel. Consulte [Carga del papel de rollo](#).
 - Si instala el mismo papel, solo cargue el nuevo papel y presione el botón de alimentación (Avanzar) una vez para reanudar la impresión.
 - Si carga otro papel (distinto tamaño, proveedor o incluso lote), debe volver a cargar el papel y realizar una calibración SmartCal para garantizar una operación óptima.
 - Tenga en cuenta que al cambiar el tamaño del papel (longitud o ancho), generalmente se deben cambiar las dimensiones del papel programadas o el formato de etiqueta activo en la impresora.



Importante • Algunas veces puede faltar una etiqueta en algún lugar del medio del rollo de etiquetas (no al final del papel). Esto también causará una condición de falta de papel. Para la recuperación, simplemente tire del papel hasta después de la etiqueta que falte, de modo que la etiqueta siguiente quede sobre el rodillo portapapeles. Cierre la impresora. Presione el botón de alimentación (Avanzar) una vez. La impresora volverá a sincronizar la posición de la etiqueta y estará lista para reanudar la impresión.

Conexión de la impresora a la computadora

La impresora admite una variedad de opciones y configuraciones de interfaz. Estas incluyen:

- Interfaz bus de serie universal (USB 2.0), estándar.
- Ethernet (LAN) - Opción instalada de fábrica.
- Wi-Fi interna (802.11ac) y Bluetooth Classic 4.1 (compatible con 3.0), opción instalada de fábrica.
 - Los modelos WiFi incluyen Bluetooth Low Energy (conexión de baja velocidad) para la configuración de la impresora mediante un software que se ejecuta en un dispositivo Android o iOS.

Preinstalación de los controladores de la impresora para Windows®

Instale las Zebra Setup Utilities (Utilidades de configuración de Zebra) (ZSU) antes de suministrar alimentación eléctrica a la impresora conectada a la PC. En primer lugar, la utilidad instala los controladores de Zebra para Windows. Luego, el asistente de instalación ZSU le solicitará que encienda la impresora. Siga las instrucciones para completar la instalación de la impresora.

La Zebra Setup Utility (Utilidad de configuración de Zebra) está diseñada para ayudarlo a instalar la impresora. En las páginas siguientes se tratan los temas de cableado y parámetros únicos para cada una de estas interfaces de comunicación física de la impresora para ayudarlo con las opciones de preparación de la configuración antes de conectar la alimentación eléctrica e inmediatamente después. Los asistentes de configuración de las Zebra Setup Utilities (Utilidades de configuración de Zebra) le indicarán que conecte la alimentación eléctrica de la impresora en el momento oportuno a fin de completar la instalación de la impresora.

Para obtener más detalles sobre cómo configurar la red (Ethernet o Wi-Fi) y la comunicación Bluetooth, consulte las siguientes guías:

- Wired and Wireless Print Server User Guide (Guía del usuario de servidores de impresión cableados e inalámbricos)
- Bluetooth Wireless Guide (Guía sobre Bluetooth inalámbrica)

Requisitos para los cables de interfaz

Los cables de datos deben ser de construcción totalmente blindada y equipados con cubiertas para conectores de metal o metalizadas. Se requieren cables y conectores blindados para impedir la radiación y recepción de ruidos eléctricos.

Para minimizar la captación de ruido eléctrico en el cable:

- Mantenga los cables de datos lo más cortos posibles (1,83 m [6 pies] recomendados).
- No arme haces apretados de cables de datos junto con cables de alimentación eléctrica.
- No sujete los cables de datos a conductos de conductores eléctricos.

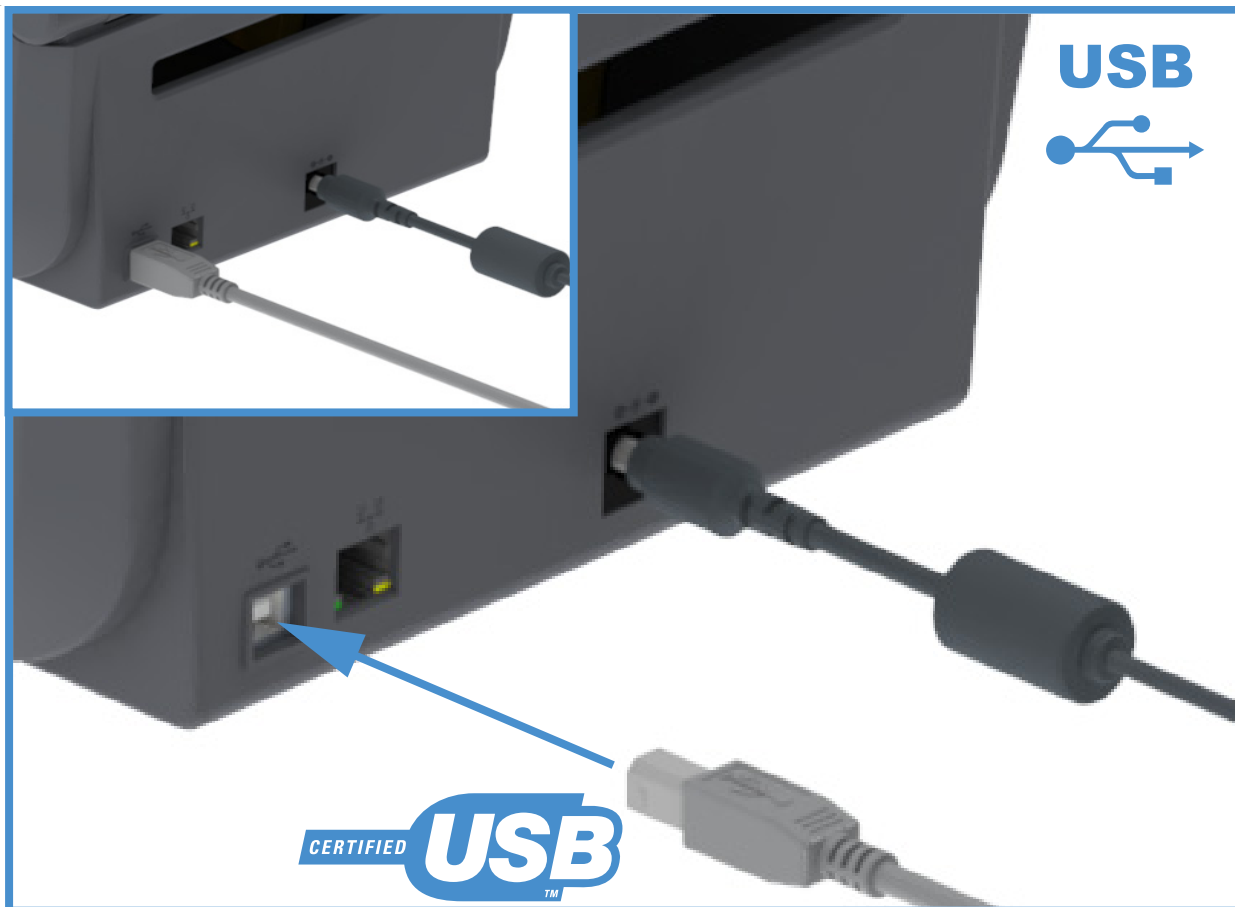


Importante • Esta impresora cumple con las “Reglas y regulaciones”, Parte 15, para equipos de Clase B de la FCC de EE. UU., y utiliza cables de datos totalmente blindados. El uso de cables no blindados puede aumentar las emisiones radiadas por encima de los límites de la Clase B.

Interfaz USB

El bus serie universal (de conformidad con la versión 2.0) ofrece una interfaz de alta velocidad que es compatible con el hardware existente de su PC. El diseño “plug and play” de USB facilita la instalación. Varias impresoras pueden compartir un único puerto/distribuidor USB.

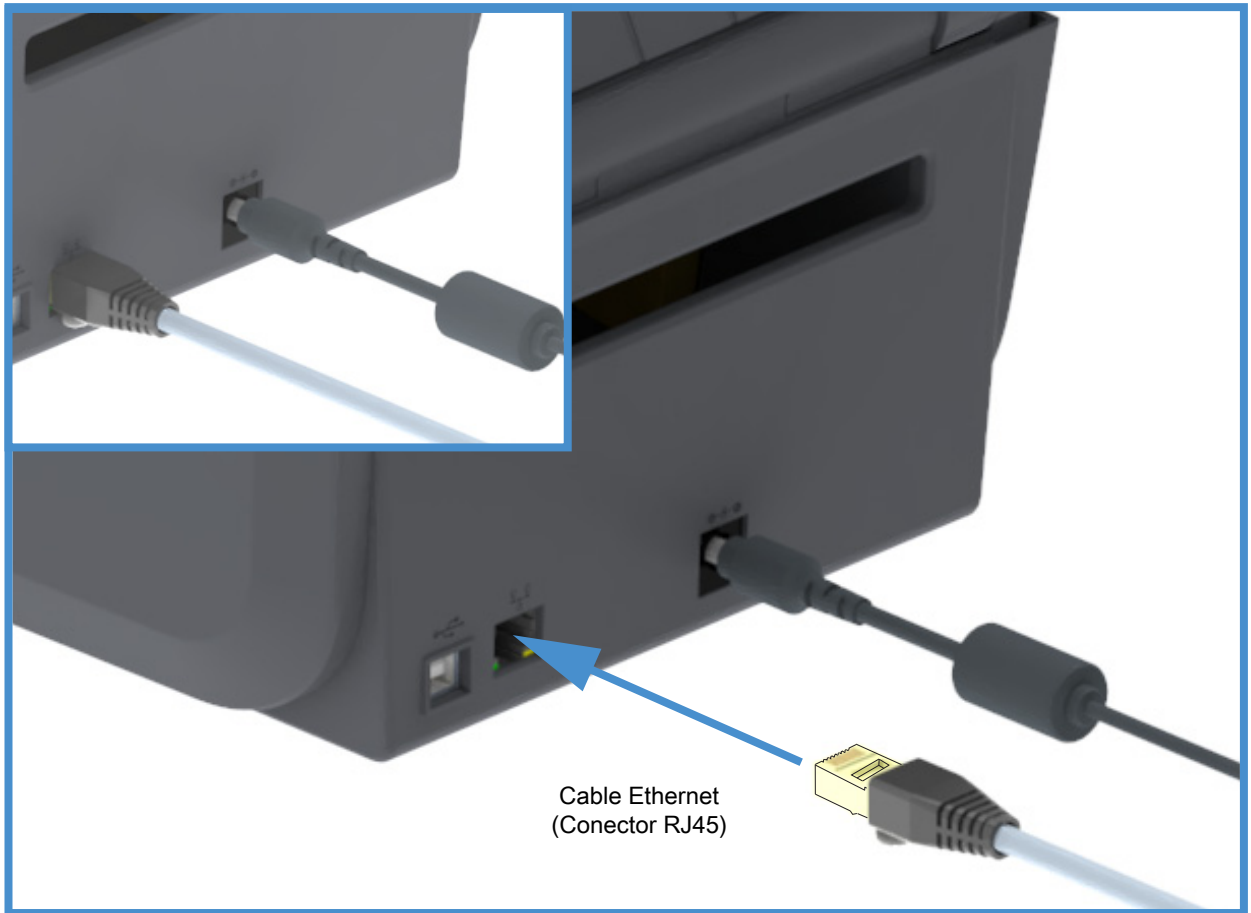
Al utilizar un cable USB, verifique que el cable o el embalaje del cable tenga la marca “Certified USB™” (vea abajo) para garantizar la conformidad de USB 2.0.



Ethernet (LAN, RJ-45)

La impresora requiere un cable Ethernet UTP RJ45 con una clasificación CAT-5 o superior.

La impresora tiene un servidor de impresión de red incorporado. Para obtener más información sobre la configuración de la impresora para que se ejecute en una red compatible basada en Ethernet, consulte *Wired and Wireless Print Server User Guide* (Guía del usuario de servidores de impresión cableados e inalámbricos). La impresora se debe configurar para que se ejecute en su red. Se puede obtener acceso al servidor de impresión incorporado de la impresora mediante las páginas web del servidor de impresión de la impresora.



Indicadores de estado/actividad de Ethernet

El conector Ethernet de la impresora tiene dos (2) indicadores de estado/actividad que son parcialmente visibles para proporcionar el estado de la interfaz en el conector.

Estado del LED	Descripción
Ambos apagados	No se detecta vínculo de Ethernet
Verde	Se detecta vínculo de 100 Mbps
Verde con intermitencia en ámbar	Se detecta actividad de Ethernet y de vínculo de 100 Mbps
Ámbar	Se detecta vínculo de 10 Mbps
Ámbar con intermitencia en verde	Se detecta actividad de Ethernet y de vínculo de 10 Mbps

Asignación de una dirección IP para el acceso a la red

Todos los dispositivos de la red Ethernet (LAN y WLAN) requieren una dirección IP (Protocolo de Internet) de red. La dirección IP de la impresora es necesaria porque permite el acceso a la impresora para imprimir y establecer su configuración. Existen cinco maneras diferentes de asignar una dirección IP:

- DHCP (Protocolo de configuración dinámica del host), configuración predeterminada.
- Zebra Setup Utilities (Utilidades de configuración de Zebra) (incluye el controlador de la impresora para Windows ZebraDesigner).
- Telnet.
- Aplicaciones móviles.
- ZebraNet Bridge.

DHCP para redes personales

De forma predeterminada, la impresora se establece para funcionar en una red Ethernet LAN o Wi-Fi con DHCP. Esta configuración está destinada principalmente a las redes personales. La red proporciona automáticamente una nueva dirección IP de red cada vez que se enciende la impresora. El controlador de la impresora para Windows utiliza una dirección IP estática para conectarse a la impresora. Si la dirección IP asignada a la impresora se ha modificado después de la instalación inicial de la impresora, será necesario cambiar la dirección IP establecida en el controlador de la impresora para obtener acceso a ella.

Redes administradas

El uso de la impresora en una red estructurada (LAN o Wi-Fi) requiere que un administrador de red asigne a la impresora una dirección IP estática y otra configuración necesaria para que funcione en la red correctamente.

Servidor de impresión: ID de usuario y contraseña predeterminadas

Hay algunas características que requieren la ID de usuario y/o la contraseña predeterminadas para obtener acceso al servidor de impresión de la impresora o si la impresora tiene la opción de Wi-Fi. Los valores predeterminados de fábrica son los siguientes:

- **ID de usuario:** **admin**
- **Contraseña:** **1234**

Opción de conectividad inalámbrica Wi-Fi y Bluetooth Classic

Esta guía abarca la configuración básica de la opción de conectividad inalámbrica con servidor de impresión Wi-Fi interno y Bluetooth Classic 4.X. Este manual solo cubre la instalación de la conexión Wi-Fi como parte de la opción de conectividad inalámbrica Wi-Fi y Bluetooth Classic en [Configuración de la opción de servidor de impresión Wi-Fi](#). Si desea más información sobre la operación de Ethernet de la impresora, consulte el sitio web de Zebra para obtener la **Wired and Wireless Print Server User Guide** (Guía del usuario del servidor de impresión cableado e inalámbrico).

Este manual solo abarca la instalación de Bluetooth como parte de la opción de conectividad inalámbrica Wi-Fi y Bluetooth Classic en [Configuración de la opción Bluetooth](#). Si desea más información sobre la operación de Bluetooth de la impresora, consulte el sitio web de Zebra para obtener la **Bluetooth Wireless Guide** (Guía sobre Bluetooth inalámbrica).

Configuración para el sistema operativo Windows[®]

Esta sección le permite configurar las comunicaciones entre la impresora y el entorno del sistema operativo Windows.

Configuración de la comunicación de Windows a la impresora (Descripción general)

Para los sistemas operativos admitidos por Windows (los más comunes) con una conexión local (por cable):

1. **Descargar las Zebra Setup Utilities** (Utilidades de configuración de Zebra) del sitio web de Zebra.
 - Impresora térmica directa Serie ZD200 — www.zebra.com/zd200d-info
2. **Ejecute Zebra Setup Utilities (Utilidades de configuración de Zebra)** desde su directorio de descarga.
3. **Haga clic en “Install New Printer”** (Instalar nueva impresora) y ejecute el asistente de instalación.
4. Seleccione “Install Printer” (Instalar impresora) y luego el número del modelo de la impresora en la lista de impresoras ZDesigner.
5. Seleccione el puerto USB para conectar a la PC. Utilice las interfaces USB en la instalación guiada por el asistente de impresoras en red o Bluetooth Classic (4.0).
6. Encienda la impresora y configure las comunicaciones de la impresora para el tipo de interfaz que utiliza.
7. Utilice el controlador de Windows para imprimir una “Impresión de prueba” y verificar el funcionamiento con Windows.

Instalación de los controladores de la impresora para Windows®

Instale las **Zebra Setup Utilities (Utilidades de configuración de Zebra) (ZSU)** antes de conectar la alimentación eléctrica a la impresora que está conectada a la PC (ejecutando un sistema operativo de Windows compatible con el controlador de Zebra). En primer lugar, la utilidad instala los controladores de Zebra para Windows. Luego, el asistente de instalación ZSU le solicitará conectar la alimentación eléctrica de la impresora. Continúe y siga las instrucciones para completar la instalación de la impresora.

La **Zebra Setup Utility (Utilidad de configuración de Zebra)** está diseñada para ayudarlo a configurar la comunicación en una PC que ejecute el sistema operativo Windows. En las páginas siguientes se tratan los temas de cableado y parámetros únicos para cada una de estas interfaces de comunicación física de la impresora para ayudarlo con las opciones de preparación de la configuración antes de conectar la alimentación eléctrica e inmediatamente después. Los asistentes de configuración de las Zebra Setup Utilities (Utilidades de configuración de Zebra) le indicarán que conecte la alimentación eléctrica de la impresora en el momento oportuno a fin de completar la instalación de la impresora.

Para obtener más detalles sobre la instalación de interfaces de Ethernet (red) y Bluetooth consulte:

- **Wired and Wireless Print Servers User Guide** (Guía del usuario de servidores de impresión cableados e inalámbricos)
- **Bluetooth Wireless Guide** (Guía sobre Bluetooth inalámbrica)

Configuración de la opción de servidor de impresión Wi-Fi

En esta sección se describe la configuración básica de la opción de servidor de impresión Wi-Fi interno. Para obtener más información, consulte **Wired and Wireless Print Servers User Guide** (Guía del usuario de servidores de impresión cableados e inalámbricos).



Nota • La opción de radio inalámbrica, que incluye Wi-Fi, Bluetooth Classic y Bluetooth Low Energy, solo está disponible como una configuración instalada de fábrica.

Puede configurar la impresora para el funcionamiento inalámbrico de las siguientes maneras. Esta guía básica abarca únicamente la primera opción, el **Connectivity Wizard** (Asistente para conexiones).

- **A través del Connectivity Wizard (Asistente para conexiones)**, que escribe un script ZPL adecuado para usted. En la última pantalla de la utilidad, puede optar por enviar el comando directamente a la impresora, o puede guardar el script ZPL en un archivo. El archivo ZPL guardado tiene varios propósitos:
 - El archivo puede enviarse a la impresora a través de cualquier conexión disponible (puerto serie, paralelo, USB, o servidor de impresión cableado).
 - El archivo puede reenviarse a la impresora después de que se haya restablecido la configuración de red a los valores predeterminados de fábrica.
 - El archivo puede enviarse a varias impresoras que utilizarán la misma configuración de red.
- **A través del script ZPL** que usted mismo escribe. Utilice el comando `^WX` para determinar los parámetros básicos para el tipo de seguridad. Puede enviar el comando a través de cualquier conexión disponible (puerto serie, paralelo, USB, o servidor de impresión cableado). Consulte **ZPL Programming Guide** (Guía de programación ZPL) para obtener más información sobre esta opción.
- **A través de los comandos Set/Get/Do (SGD)** que usted envía a la impresora. Comience con `wlan.security` para determinar el tipo de seguridad inalámbrica. En función del tipo de seguridad que elija, se necesitarán otros comandos SGD para especificar otros parámetros. Puede enviar los comandos a través de cualquier conexión disponible (puerto serie, paralelo, USB, o servidor de impresión cableado). Consulte **ZPL Programming Guide** (Guía de programación ZPL) para obtener más información sobre esta opción.

Configuración utilizando el Connectivity Wizard (Asistente para conexiones) de ZebraNet Bridge



Nota • La herramienta preferida para conectar y configurar las impresoras en la nube, WLAN y LAN, ahora es el Link-OS Profile Manager. Puede obtener el Profile Manager y la utilidad ZebraNet Bridge Enterprise (configuraciones locales y de LAN) en <http://www.zebra.com/software>. Para configurar la impresora correctamente, se debe contar con ZebraNet Bridge Enterprise versión 1.2.5 o superior.

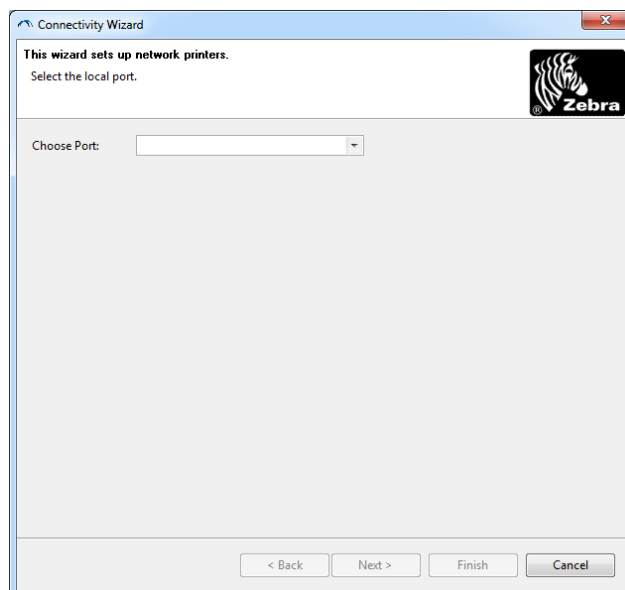
El Connectivity Wizard (Asistente para conexiones), que es parte de este software, le permite configurar fácilmente la impresora para el funcionamiento inalámbrico mediante la escritura del script ZPL adecuado para usted. Utilice esta utilidad cuando instale el servidor de impresión inalámbrico por primera vez o después de restablecer las opciones de red a los valores predeterminados de fábrica.



Nota • Solo puede configurar un servidor de impresión por vez con el Connectivity Wizard (Asistente para conexiones). Para configurar varios servidores de impresión (cableados e inalámbricos), ejecute el programa una vez para cada servidor de impresión.

Para usar el Connectivity Wizard (Asistente para conexiones), lleve a cabo los siguientes pasos:

1. Instale ZebraNet Bridge Enterprise en su computadora, si aún no lo ha hecho.
Puede obtener el programa a través del sitio web de Zebra en <http://www.zebra.com/software>.
2. Inicie el programa ZebraNet Bridge Enterprise.
Si se le solicita un número de serie, puede hacer clic en Cancel (Cancelar). Aun así, podrá seguir utilizando el Connectivity Wizard (Asistente para conexiones).
3. En la barra de menús, seleccione Tools (Herramientas) > Connectivity Wizard (Asistente para conexiones). Se abre el Connectivity Wizard (Asistente para conexiones).



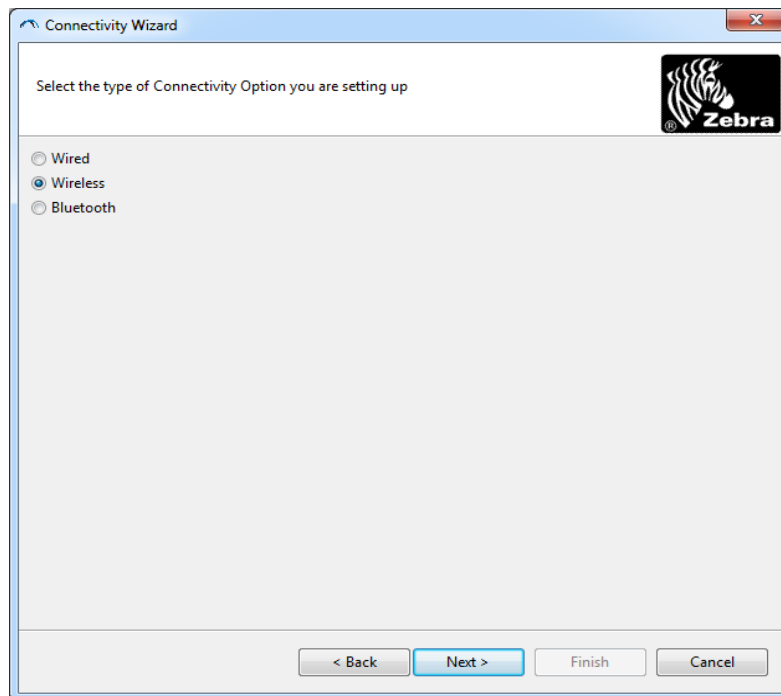
4. En la lista de Choose Port (Elegir puerto), seleccione el puerto al cual se conecta la impresora.
 - Si guardará el archivo sin enviarlo a la impresora, puede seleccionar cualquier puerto disponible.
 - Si selecciona File (Archivo), se le pedirá que navegue hasta la ubicación del archivo que desea guardar.
 - Cuando selecciona un puerto serie, aparece la información de configuración serie debajo de la lista "Choose Port" (Elegir puerto). Si es necesario, cambie la configuración de la comunicación serie de modo que coincida con la configuración de la impresora.



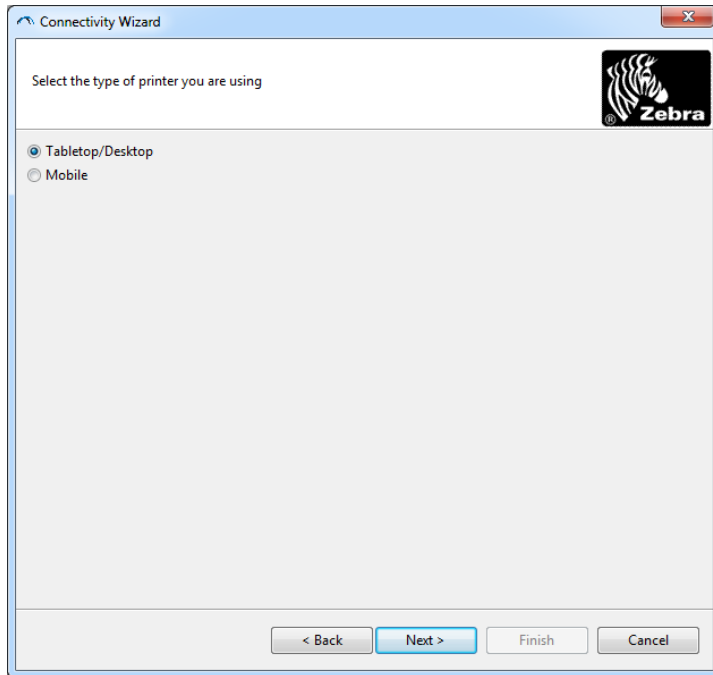
Nota • Si un puerto lo utiliza otro dispositivo, no se incluirá en la lista desplegable.

5. Haga clic en Next (Siguiete).

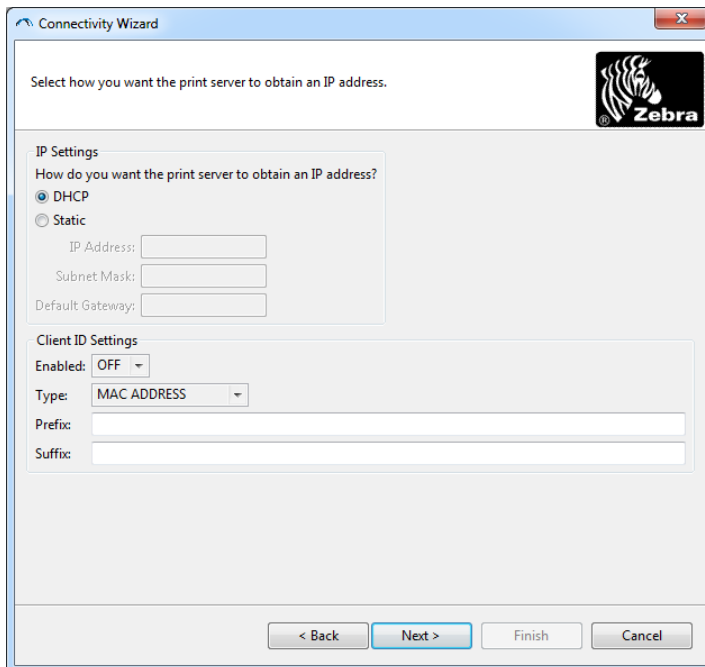
El asistente le solicita que configure el dispositivo del servidor de impresión.



6. Seleccione Wireless (Inalámbrico) y haga clic en Next (Siguiente).
El asistente le solicita el tipo de impresora que está utilizando.



7. Seleccione el tipo de impresora que está utilizando y haga clic en Next (Siguiente).
El asistente le solicita la información IP inalámbrica.



8. Active la opción DHCP (dinámica) o IP Static (Fija).

- **DHCP**

1. Seleccione DHCP y haga clic en Next (Siguiente).
2. Continúe con el [paso 9](#).

- **Static (Fija) (IP)**

3. Seleccione Static (Fija).
4. Se activan los campos de configuración de IP.
5. Ingrese la IP Address (Dirección de IP), la Default Gateway (Puerta de enlace predeterminada) y la Subnet Mask (Máscara de subred) para el servidor de impresión inalámbrico. Comuníquese con el administrador de la red para obtener los valores correctos.
6. Continúe con el [paso 9](#).

9. Haga clic en Next (Siguiente).

Se abre la ventana Wireless Settings (Configuración inalámbrica).

Please enter your wireless settings below. All security options may not be available in your printer. Please refer to the Wireless Print Server and Wireless Plus Print Server User Guide for supported security protocols.

General Security

ESSID: 125

Security Mode: None

Security Username:

Security Password:

WEP Options

Authentication Type: Open

WEP Index: 1

Encr. Key Storage: Hex String

When using hex WEP keys, do not use a leading 0x

WEP Key 1:

WEP Key 2:

WEP Key 3:

WEP Key 4:

Kerberos Settings

Kerberos User:

Kerberos Password:

Kerberos Realm:

Kerberos KDC:

WPA

PSK Type: Hex String

PSK Name:

EAP

Optional Private Key:

< Back Next > Finish Cancel

10. Ingrese el ESSID.



Nota • El ESSID y la frase de contraseña, en el caso de que se utilice, deben configurarse en el punto de acceso antes de llevar a cabo estos pasos.

11. En el menú desplegable, seleccione su Security Mode (Modo de seguridad).

- **None** (Ninguno) (no se ha seleccionado ningún protocolo de seguridad)
- **EAP-TLS, EAP-TTLS, EAP-FAST, o WPA-EAP-TLS**

Si es necesario, en la sección EAP de la ventana, ingrese la **Optional Private Key** (Clave privada opcional).

Haga clic en Next (Siguiente) y continúe con el [paso 12](#).

- **PEAP, LEAP, WPA-EAP-TTLS, WPA-PEAP, o WPA-LEAP**

En la sección General Security (Seguridad general) de la ventana, ingrese el **Security Username** (Nombre de usuario de seguridad) y la **Password** (Contraseña).

Haga clic en Next (Siguiente) y continúe con el [paso 12](#).

- **WPA-PSK**

En la sección WPA de la ventana:

1. Seleccione el **PSK Type** (Tipo de PSK).
2. Ingrese el **PSK Name** (Nombre de PSK).

Haga clic en Next (Siguiente) y continúe con el [paso 12](#).

- **WPA-EAP-FAST**

3. En la sección General Security (Seguridad general) de la ventana, ingrese el **Security Username** (Nombre de usuario de seguridad) y la **Password** (Contraseña).

4. Si es necesario, en la sección EAP de la ventana, ingrese la **Optional Private Key** (Clave privada opcional).

Haga clic en Next (Siguiente) y continúe con el [paso 12](#).

- **KERBEROS**

En la sección Kerberos Settings (Configuración Kerberos) de la ventana, ingrese los siguientes valores:

- Kerberos User (Usuario Kerberos)
- Kerberos Password (Contraseña de Kerberos)
- Kerberos Realm (Dominio Kerberos)
- Kerberos KDC



Nota • KERBEROS no admite servidores de impresión inalámbricos internos Internal Wireless Plus ni tarjetas de radio.

Haga clic en Next (Siguiente) y continúe con el [paso 12](#).

- Haga clic en Advanced Options (Opciones avanzadas) en la ventana Wireless Settings (Configuración inalámbrica).

Se abre la ventana Advanced Wireless Settings (Configuración inalámbrica avanzada).

Advanced Wireless Settings
Here you can choose your advanced wireless options.

General
Radio Type: 802.11 b/g (2.4 GHz)
Operating Mode: Infrastructure
Preamble: Long

Antennas
Transmit: Diversity
Receive: Diversity
Transmit Power: 100

Channel Mask
The channel mask specifies the radio channels the printer will use to communicate over.
Preset channel mask: Use Printer Setting
User specified channel mask: 0x

802.11n Settings
Greenfield Mode: Off
Aggregation: Off
Reduced Interframe: Off
20 MHz Mode: Off
20 MHz Short Guard: Off
40 MHz Short Guard: Off

Front Panel Wireless Password
The wireless password, which is separate from the printer password, protects the wireless LCD items from being seen or changed when it is set to a non-zero value. The factory default is 0000.
Old Password 0
New Password 0

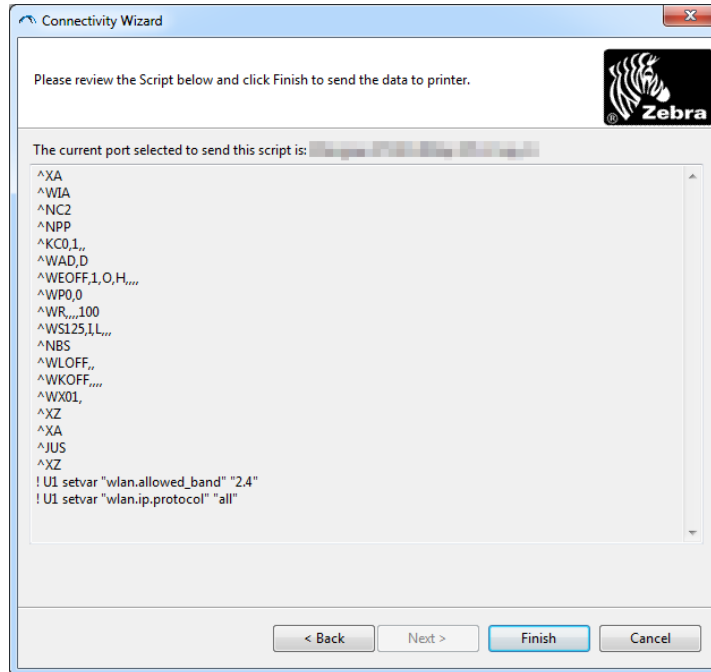
Skip the detection of a wired printserver on boot up?
Note: If running a wireless printer only this will greatly reduce the time needed to associate on the network.

OK Cancel

- Revise la configuración en la ventana Advanced Wireless Settings (Configuración inalámbrica avanzada). Cambie la configuración según sea necesario y haga clic en OK (Aceptar). Vuelve a aparecer la ventana Wireless Settings (Configuración inalámbrica).

14. Haga clic en Next (Siguiete).

Sobre la base de sus selecciones en el Wireless Setup Wizard (Asistente para configuración inalámbrica), el programa escribe los comandos ZPL correspondientes y los muestra para que pueda revisarlos. Si seleccionó Tabletop/Desktop (De mesa/De escritorio) aparece un cuadro de diálogo similar a este.



15. Determine si enviará el script de inmediato o si lo guardará para usarlo en otro momento.

Cómo usar un script de configuración

Complete la configuración enviando el script ZPL a la impresora a través del puerto seleccionado al inicio de este procedimiento.

1. Verifique que la impresora esté conectada a la computadora a través de una conexión cableada al puerto USB.
2. Si no lo ha hecho todavía, encienda la impresora.
3. En la ventana Review and Send ZPL for Wireless (Revisar y enviar ZPL para inalámbrica), haga clic en Finish (Finalizar).
4. La impresora envía el script ZPL a la impresora a través del puerto de la interfaz. La pantalla Asistentes para configuración inalámbrica se cierra.
5. Apague la impresora y después enciéndala nuevamente.

Cómo guardar un script de configuración

Guarde el script ZPL en un archivo para su uso posterior o para utilizarlo en otras impresoras.



Nota • Puede enviar el archivo de script ZPL a varias impresoras que utilicen la misma configuración, o puede enviar el archivo a una impresora cuya configuración de red haya sido restaurada a los valores predeterminados de fábrica. De este modo, se evita tener que pasar por el Asistente para configuración inalámbrica más de una vez.

1. En la ventana Review and Send ZPL for Wireless (Revisar y enviar ZPL para inalámbrica), resalte el script, haga clic con el botón derecho del mouse y seleccione Copy (Copiar).
2. Abra el editor de textos (por ejemplo, Bloc de notas) y pegue el script en la aplicación.
3. Guarde el script.
4. En el Connectivity Wizard (Asistente para conexiones), haga clic en Cancel (Cancelar) para salir sin enviar el script en este momento.
5. Si no lo ha hecho todavía, encienda la impresora.
6. Envíe el archivo ZPL a la impresora a través de la conexión que elija.
7. Observe el estado inalámbrico en las luces indicadoras de la impresora y confirme que haya configurado la impresora para conexión inalámbrica.

Configuración de la opción Bluetooth

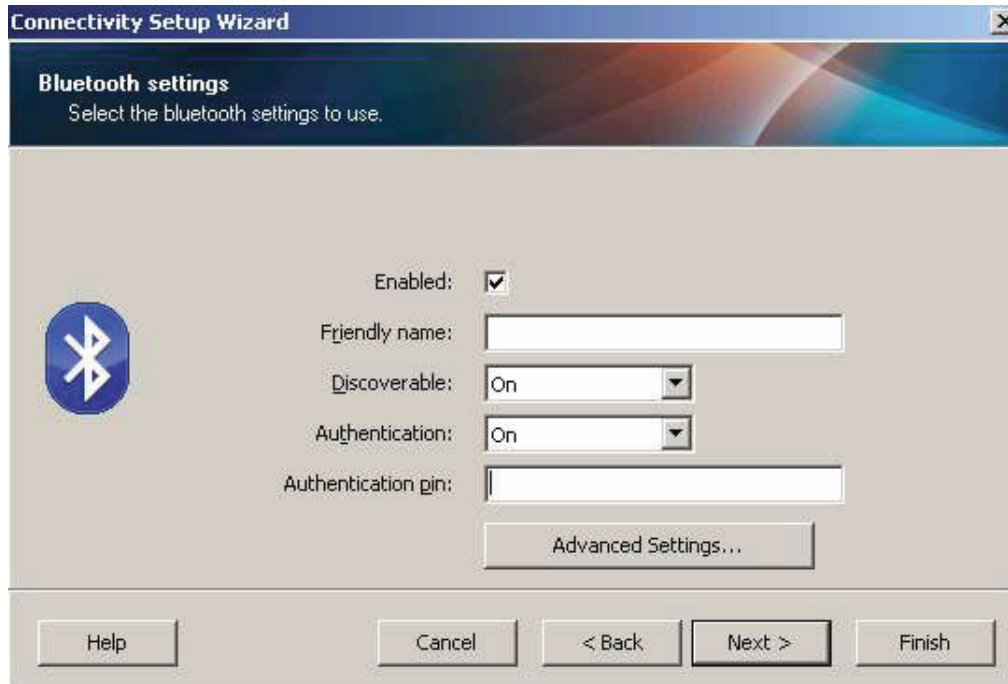
Las Zebra Setup Utilities (Utilidades de configuración de Zebra) proporcionan una forma rápida y fácil de configurar la conexión inalámbrica Bluetooth con la impresora.

1. Haga doble clic en el icono Zebra Setup Utilities (Utilidades de configuración de Zebra) en su escritorio.
2. Conecte un cable USB de la impresora a la computadora.
3. En la primera pantalla ZSU, resalte la impresora que aparece en la ventana y haga clic en Configure Printer Connectivity (Configurar conexión de la impresora) donde se muestra.
4. Seleccione "Bluetooth" en la ventana Connectivity Type (Tipo de conexión) y haga clic en el botón Next (Siguiente).



5. En la pantalla Bluetooth Settings (Configuración de Bluetooth), marque "Enabled" (Activado) para habilitar la función Bluetooth.
6. En el campo de texto Friendly Name (Nombre descriptivo), establezca el nombre Bluetooth del dispositivo. Este nombre aparece durante el reconocimiento del dispositivo y el dispositivo central etiquetará a la impresora con este nombre.
7. Establezca Discoverable (Reconocible) en "On" (Activado) o "Off" (Desactivado) para establecer si el dispositivo aparecerá cuando se busquen los dispositivos centrales con los que se van a asociar los nuevos dispositivos.
8. Establezca Authentication (Autenticación) en "On" (Activada). (Nota: Esta configuración no existe en el entorno Link-OS, pero debe activarla si desea ingresar un PIN en ZSU. La configuración real de la autenticación de la impresora se establece en Security Mode [Modo Seguridad] en el menú Advanced Settings [Configuración avanzada]).

9. Los valores que se establezcan en el campo Authentication PIN (PIN de autenticación) variarán según la versión de Bluetooth (BT) del dispositivo central. Si el dispositivo central utiliza una versión BT v2.0 o anterior, ingrese un valor numérico en este campo. Se le solicitará que ingrese este mismo valor en el dispositivo central para verificar la asociación. También se debe seleccionar Security Mode (Modo Seguridad) 2 o 3 en Advanced Settings (Configuración avanzada) para la asociación de PIN.

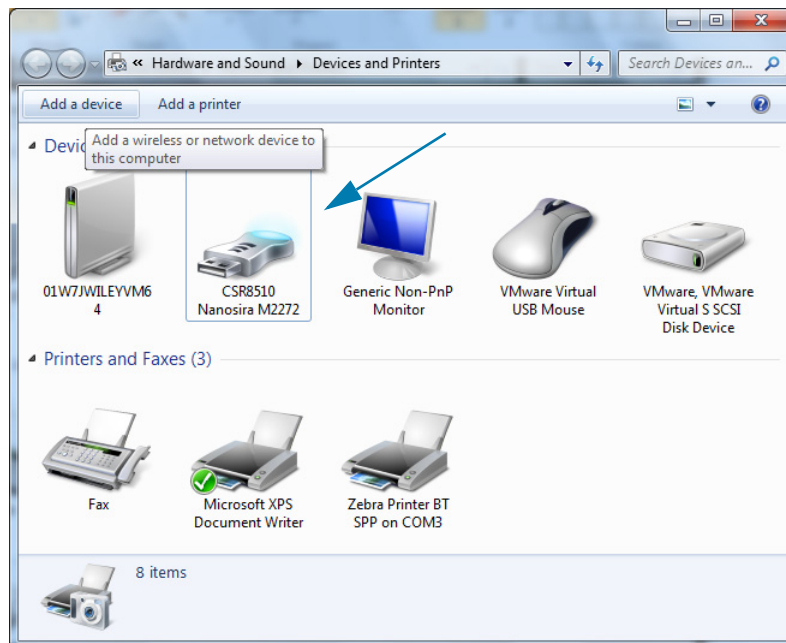


10. Si el dispositivo central utiliza una versión BT v2.1 o más nueva, esta configuración no tiene ningún efecto. Las versiones BT v2.1 y más nuevas utilizan Secure Simple Paring (Asociación simple segura) (SSP) que no requiere un PIN.
11. Al hacer clic en el botón Advanced Settings (Configuración avanzada), aparecerá la ventana Advanced Bluetooth Settings (Configuración avanzada de Bluetooth). Para obtener más información sobre la configuración avanzada, consulte **Wired and Wireless Print Server Guide** (Guía de servidores de impresión cableados e inalámbricos).
12. Haga clic en Next (Siguiente) para continuar configurando la impresora.
13. Se mostrarán los comandos SGD para configurar la impresora correctamente. Haga clic en Next (Siguiente) para pasar a la pantalla Send Data (Enviar datos).
14. En la pantalla Send Data (Enviar datos), haga clic en la impresora a la que desea enviar los comandos o haga clic en el botón File (Archivo) para guardar los comandos en un archivo y volver a utilizarlos más adelante.
15. Para enviar los comandos a la impresora, haga clic en el botón Finish (Finalizar). La impresora se actualizará y luego se reiniciará. Ahora puede desconectar la interfaz USB de la impresora.
16. Para completar el proceso de asociación con Bluetooth, habilite el reconocimiento de dispositivos Bluetooth en el dispositivo central y siga las indicaciones del dispositivo central.

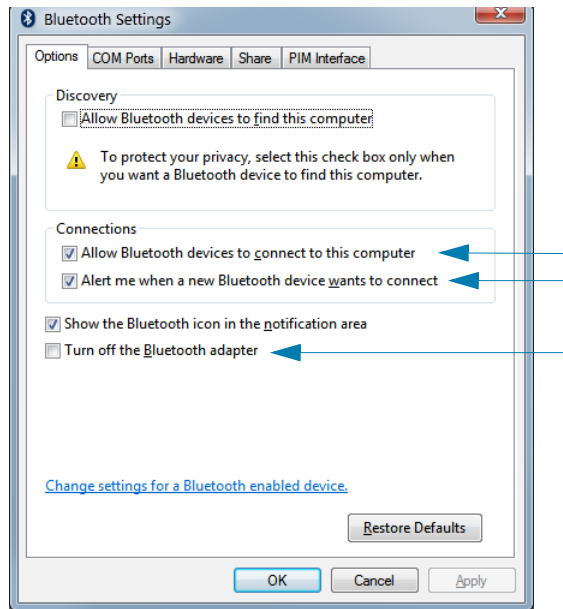
Conexión con un dispositivo central de Windows Vista® SP2 o Windows 7®

Bluetooth de Windows Vista (SP2 o superior) y Windows 7 se instalan de manera diferente a la instalación de XP.

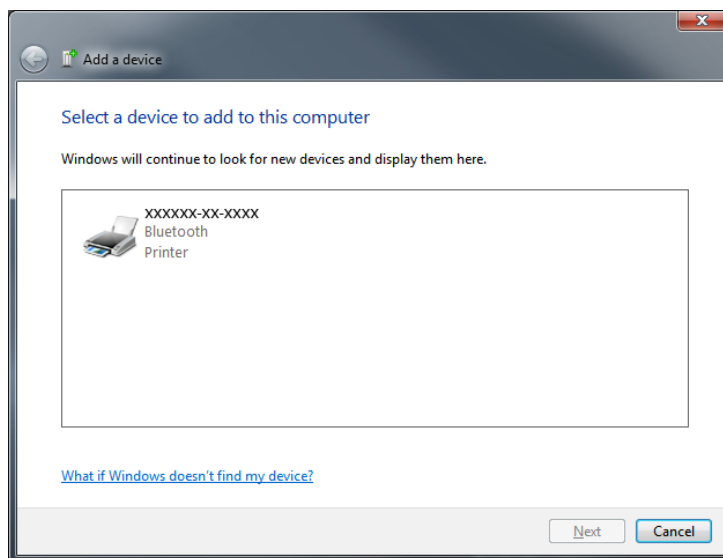
- **Windows Vista:** abra el asistente “Add Printer” (Agregar impresora) haciendo clic en el botón “Start” (Inicio), después haga clic en “Control Panel” (Panel de control), en “Hardware and Sound” (Hardware y sonido), en “Printers” (Impresoras), y por último en “Add a printer” (Agregar impresora).
 - **Windows 7:** abra Devices and Printers (Dispositivos e impresoras) haciendo clic en el botón “Start” (Inicio), después haga clic en el menú “Start” (Inicio) y en “Devices and Printers” (Dispositivos e impresoras).
 - Algunos de los adaptadores Bluetooth que no son de Microsoft y dispositivos Bluetooth incorporados en la PC host tienen respaldo de controlador marginal para la impresión Secure Simple Pairing (Asociación simple segura) (SSP) y quizá no completan normalmente el asistente “Add printer” (Agregar impresora). Es posible que tenga que ir a “Bluetooth Devices” (Dispositivos Bluetooth) en “Control Panel” (Panel de control) o desde la bandeja del sistema en la barra “Start” (Inicio) de Windows, y activar SSP para el “device” (dispositivo), la impresora Bluetooth que está instalando. Instale la impresora como impresora local (puerto USB para la impresora) y después de haber completado la instalación, cambie el “Port” (Puerto) al puerto COM SPP (puerto serie virtual).
1. Vaya a “Devices and Printers” (Dispositivos e impresoras) desde el menú Start (Inicio) de Windows.
 2. Marque los dispositivos Bluetooth en la ventana “Devices and Printers” (Dispositivos e impresoras). Observe el icono de Bluetooth genérico de Windows en la siguiente imagen.



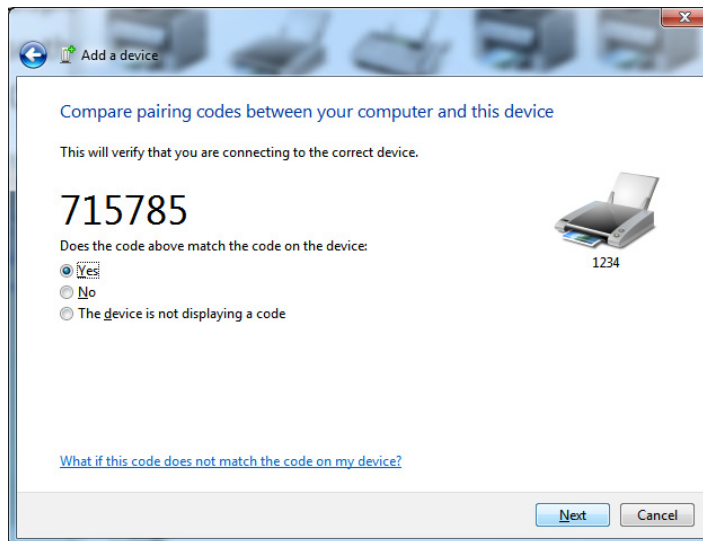
3. Pase el puntero del mouse sobre el icono de Bluetooth para que se resalte. Haga clic con el botón derecho del mouse en el icono de Bluetooth resaltado. En el menú emergente, seleccione “Bluetooth Settings” (Configuración de Bluetooth). Compruebe que ambas casillas de verificación Connections (Conexiones) estén marcadas. Compruebe que la casilla de verificación “Turn off the Bluetooth adapter” (Desconectar el adaptador de Bluetooth) no esté marcada. Haga clic en el botón “Apply” (Aplicar). Haga clic en el botón “OK” (Aceptar) para cerrar la ventana.



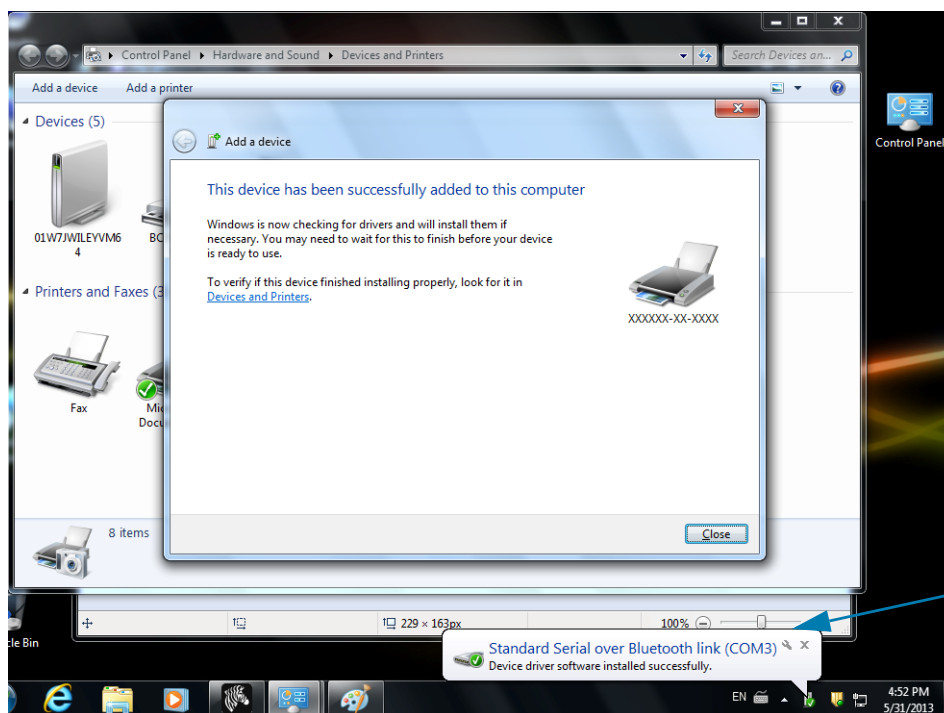
4. Haga clic en “Add a device” (Agregar un dispositivo) en la barra superior de la ventana “Devices and Printers” (Dispositivos e impresoras). La ventana “Add a device” (Agregar un dispositivo) se completará con los dispositivos Bluetooth cercanos a usted.
5. Encienda la impresora Zebra activada para Bluetooth 4.0 (compatible con 3.0). Después de unos instantes, en la ventana “Add a device” (Agregar un dispositivo) se agregará la nueva impresora. Haga clic en el icono de la impresora. Haga clic con el botón derecho del mouse y seleccione “Add device” (Agregar dispositivo).



6. La impresora imprimirá un código de asociación. Verifique que los números de asociación coincidan con los números mostrados en la pantalla. Si los números coinciden, presione el botón "Next" (Siguiente) en la ventana "Add a device" (Agregar un dispositivo).



7. Cuando el proceso de asociación se haya completado correctamente, aparecerá el siguiente mensaje.

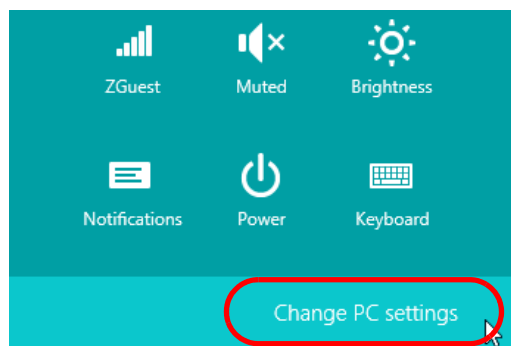


Nota • Aparece el número de puerto COM en el cuadro emergente de la barra de tareas. Solamente estará visible un par de segundos.

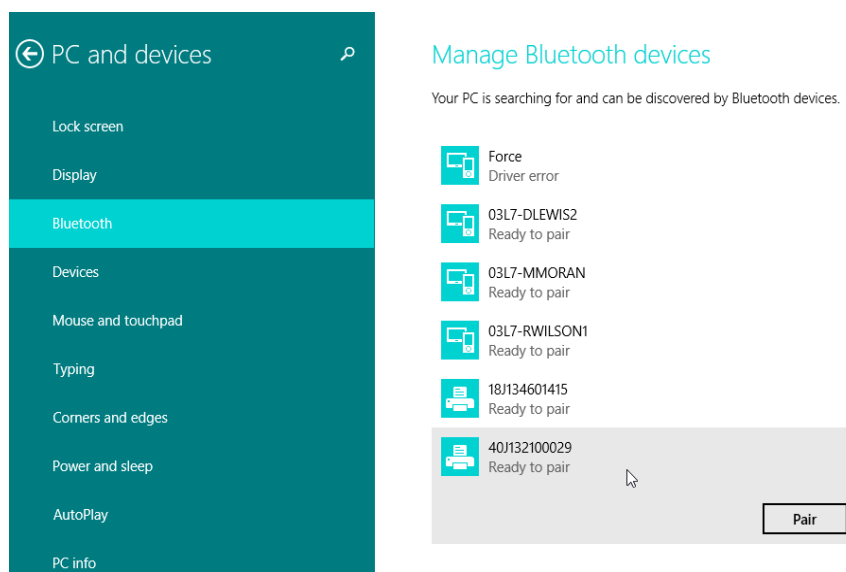
Conexión de la impresora a un sistema operativo Windows 8

Antes de agregar (es decir, asociar) un dispositivo activado para Bluetooth, asegúrese de que esté encendido y sea reconocible. Como se mencionó en la sección anterior, en el tema [Conexión con un dispositivo central de Windows Vista® SP2 o Windows 7®](#), es posible que el dispositivo con Windows necesite un adaptador Bluetooth para conectarse al dispositivo Bluetooth. Consulte el manual de usuario del fabricante del dispositivo para obtener más información.

1. Deslice desde el borde derecho de la pantalla o mueva el mouse hacia el borde derecho de la pantalla, seleccione **Settings** (Configuración) y luego seleccione **Change PC Settings** (Cambiar configuración de PC).



2. Seleccione **PC and devices** (PC y dispositivos) y luego seleccione **Bluetooth**. Una vez que Windows muestre los dispositivos activados para Bluetooth, seleccione el dispositivo y haga clic en **Pair** (Asociar).




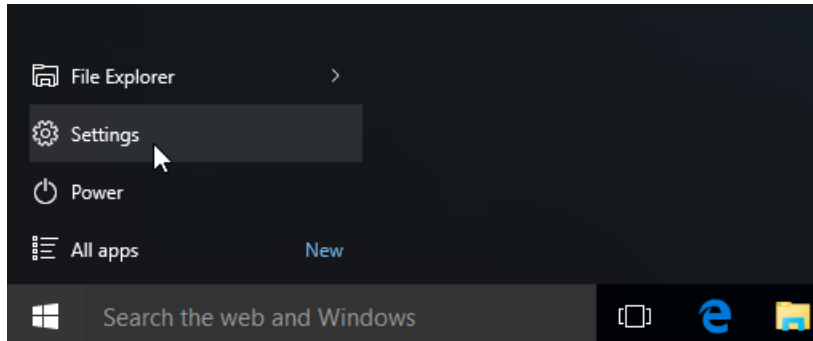
Nota • Complete este paso rápidamente porque Windows mostrará el código de asociación solo durante 10 segundos.

3. Siga las instrucciones que aparecen en la pantalla para finalizar la asociación del dispositivo.

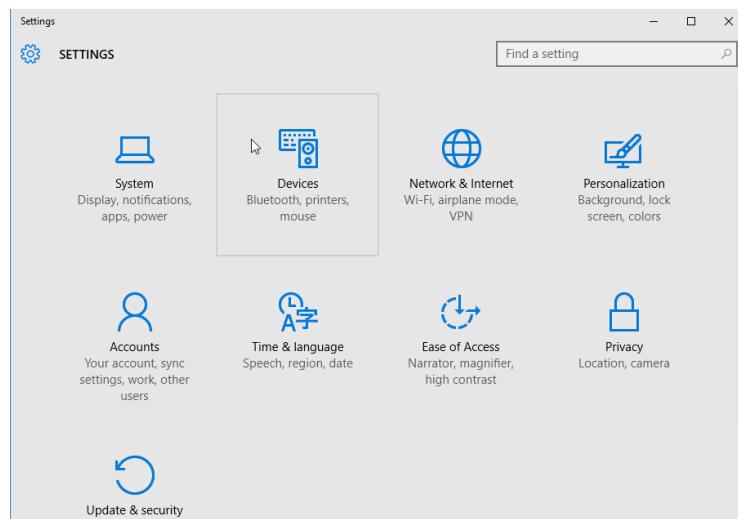
Conexión de la impresora a un sistema operativo Windows 10

Antes de agregar (es decir, asociar) un dispositivo activado para Bluetooth, asegúrese de que esté encendido y sea reconocible. Como se mencionó en la sección anterior, en el tema “Instalación de la impresora en una PC con Windows 7”, es posible que el dispositivo con Windows necesite un adaptador Bluetooth para conectarse al dispositivo Bluetooth. Consulte el manual de usuario del fabricante del dispositivo para obtener más información.

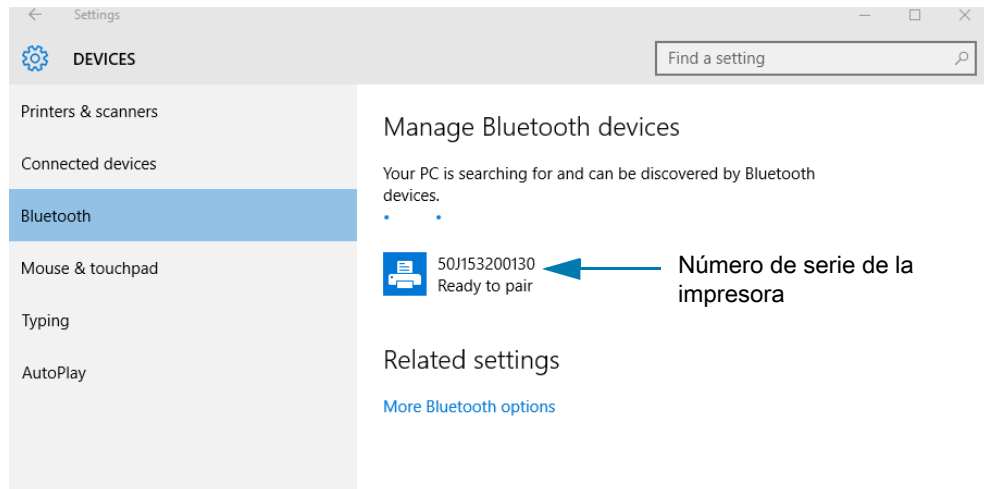
1. Abra el menú Start (Inicio) de Windows haciendo clic en el botón () de Windows y seleccione **Settings** (Configuración).



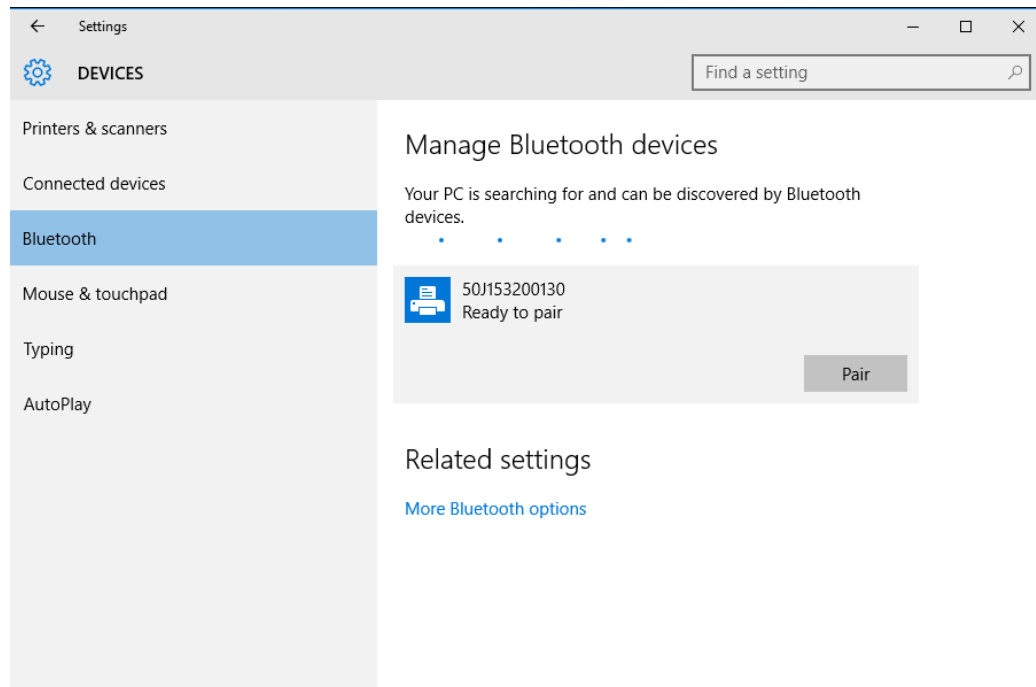
2. Haga clic en la categoría **Devices** (Dispositivos) de la ventana Settings (Configuración).



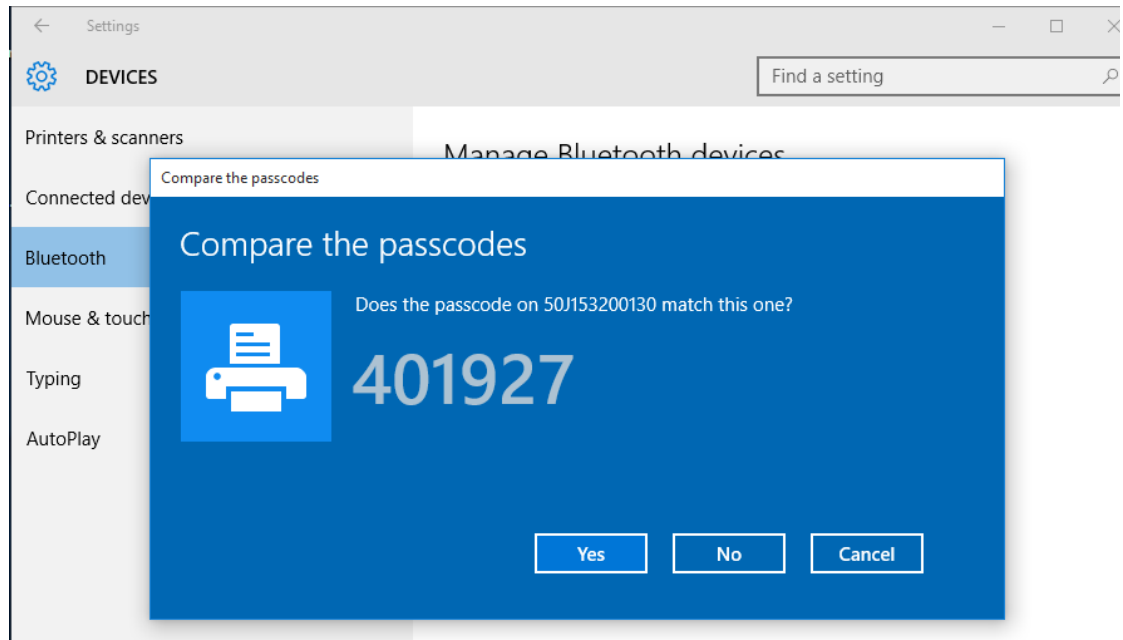
- Haga clic en Bluetooth. Si la PC no tiene Bluetooth instalado, la categoría Bluetooth no se mostrará en la lista de categorías de dispositivo. La impresora se identifica mediante el número de serie.



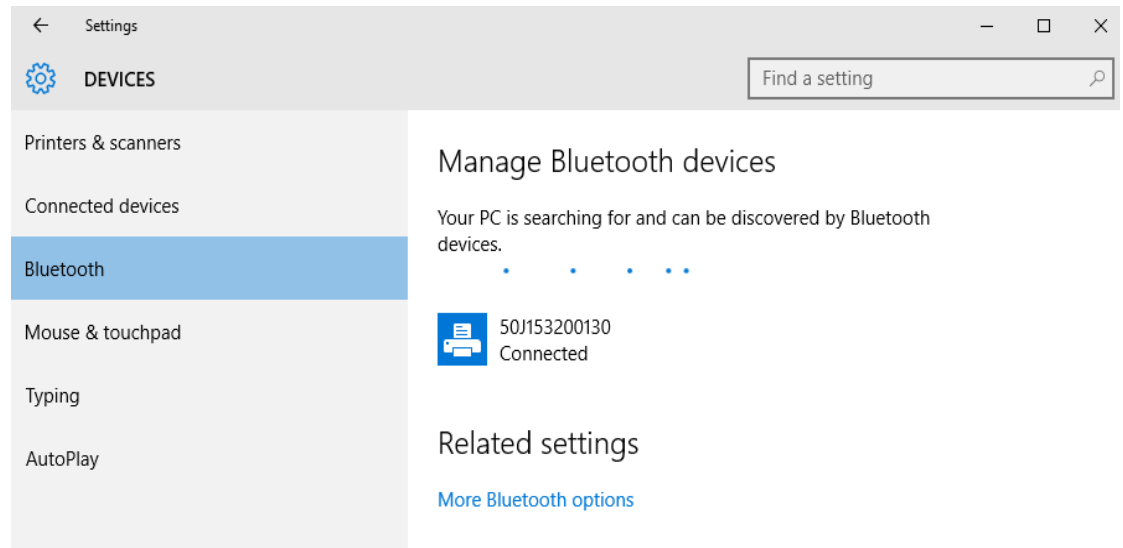
- Haga clic en la impresora y luego haga clic en el botón "Pairing" (Asociación) de la impresora.



5. La impresora imprimirá una contraseña. Compárela con la contraseña que se muestra en pantalla. Haga clic en “Yes” (Sí) si coinciden.



6. El estado de la impresora cambia a conectado una vez completada la asociación.



Después de que la impresora se conecta

Ahora que tiene la comunicación básica con la impresora, es posible que quiera probar las comunicaciones de la impresora y después instalar otras aplicaciones, controladores o utilidades relacionados con la impresora.

Prueba de comunicaciones mediante la impresión

Verificar el funcionamiento del sistema de impresión es un proceso relativamente sencillo. Para los sistemas operativos Windows, utilice Zebra Setup Utility (Utilidad de configuración de Zebra) o el panel de control de "Printers and Faxes" (Impresoras y faxes) para obtener acceso e imprimir una etiqueta de prueba. Para los sistemas operativos que no son Windows, copie un archivo de texto ASCII básico con un simple comando (~WC) para imprimir un informe de estado de configuración.

Prueba de impresión con la Zebra Setup Utility (Utilidad de configuración de Zebra):

1. Abra la Zebra Setup Utility (Utilidad de configuración de Zebra).
2. Haga clic en el icono de la impresora recién instalada para seleccionarla y activar los botones de configuración de la impresora que se encuentran debajo, en la misma ventana.
3. Haga clic en el botón "Open Printer Tools" (Abrir herramientas de la impresora).
4. En la ventana de la ficha "Print" (Imprimir), haga clic en la línea "Print configuration label" (Imprimir etiqueta de configuración) y haga clic en el botón "Send" (Enviar). La impresora debe imprimir un informe de configuración.

Prueba de impresión con el menú "Printer and Faxes" (Impresoras y faxes):

1. Haga clic en el botón del menú "Start" (Inicio) de Windows, para obtener acceso al menú "Printers and Faxes" (Impresoras y faxes) o en "Control Panel" (Panel de control) para obtener acceso al menú "Printers and Faxes" (Impresoras y faxes). Abra el menú.
2. Elija el icono de la impresora recién instalada para seleccionarla y haga clic con el botón derecho del mouse para obtener acceso al menú "Properties" (Propiedades) de la impresora.
3. Desde la ventana de la ficha "General" (General) de la impresora, haga clic en el botón "Print Test Page" (Imprimir página de prueba). La impresora debe imprimir una página de prueba de Windows.

Impresión de prueba con una impresora Ethernet conectada a una red

Impresión de prueba en una impresora Ethernet conectada a una red (LAN o WLAN) con un "Command Prompt" (símbolo del sistema en MS-DOS), o bien seleccionando "Run" (Ejecutar) en el menú "Start" (Inicio) de Windows XP:

1. Cree un archivo de texto con los siguientes tres caracteres ASCII: ~WC
2. Guarde el archivo como: **TEST.ZPL** (un nombre de archivo arbitrario y un nombre de extensión).
3. Lea la dirección IP de la salida impresa del estado de red del informe de configuración de la impresora. En un sistema que está conectado a la misma LAN o WAN que la impresora, ingrese lo siguiente en la barra de direcciones de la ventana del explorador de la Web y entre: **ftp (dirección IP)**.

Para la dirección IP 123.45.67.01 sería: **ftp 123.45.67.01**

4. Ingrese la palabra "put" (poner) seguida del nombre del archivo. Para este archivo de "test print" (impresión de prueba) sería:

```
put TEST.ZPL
```

La impresora debe imprimir un nuevo Print Configuration Report (Informe de configuración de la impresión).

Prueba de impresión con un archivo de comando ZPL copiado para sistemas operativos que no son Windows:

1. Cree un archivo de texto con los siguientes tres caracteres ASCII: ~\C
2. Guarde el archivo como: **TEST.ZPL** (un nombre de archivo arbitrario y un nombre de extensión).
3. Copie el archivo a la impresora. Para DOS, un archivo enviado a una impresora conectada al puerto serie del sistema sería tan simple como:

COPY TEST.ZPL COM1

Otros tipos de conexión de interfaces y sistemas operativos tendrán diferentes cadenas de comandos. Consulte la documentación de su sistema operativo a fin de obtener instrucciones detalladas para copiar la interfaz correcta de la impresora para esta prueba.

Operaciones de impresión

Esta sección proporciona información general sobre el manejo del papel y las impresiones, la compatibilidad con fuentes e idiomas, y las configuraciones de impresoras que se utilizan con menos frecuencia.

Impresión térmica

Las impresoras de la serie ZD usan calor para exponer “tinta” térmica directamente sobre el papel. Se debe tener extremo cuidado y evitar tocar el cabezal de impresión dado que este se calienta y es sensible a las descargas electrostáticas.



Precaución sobre superficies calientes • El cabezal de impresión se calienta durante la impresión. Para evitar daños en el cabezal de impresión y el riesgo de lesiones personales, evite tocar el cabezal de impresión. Para realizar el mantenimiento de los cabezales de impresión, utilice solo el lápiz de limpieza.



Precaución sobre descargas electrostáticas • La descarga de energía electrostática que se acumula en la superficie del cuerpo humano u otras superficies puede dañar o destruir el cabezal de impresión y otros componentes electrónicos utilizados en este dispositivo. Debe respetar los procedimientos seguros sobre electricidad estática cuando trabaje con el cabezal de impresión o los componentes electrónicos que se encuentran debajo de la cubierta superior.

Reemplazo de suministros mientras se usa la impresora

Si el papel (etiquetas, recibos, rótulos, tickets, etc.) se acaba durante la impresión, deje encendida la impresora mientras vuelve a cargar (si apaga la impresora, los datos se perderán). Después de cargar un nuevo rollo de papel o cinta, presione el botón de alimentación para reiniciar la operación de impresión.

Envío de archivos a la impresora

Se pueden enviar gráficos, fuentes y archivos de programación a la impresora desde los sistemas operativos Windows de Microsoft usando el Administrador de perfiles del Link-OS, Zebra Setup Utilities (Utilidades de configuración de Zebra) (y el controlador), ZebraNet™ Bridge o Zebra® ZDownloader, los cuales se encuentran en el sitio web de Zebra: www.zebra.com/software.

Determinación de los valores de configuración de la impresora

Las impresoras de la serie ZD proporcionan un informe de configuración de los ajustes y el hardware de la impresora. En el informe de configuración, se incluye el estado de operación (contraste, velocidad, tipo de papel, etc.), las opciones de la impresora instalada (red, configuraciones de interfaz, cortador, etc.) y la información de descripción de la impresora (número de serie, nombre de modelo, versión del firmware, etc.).

- Consulte [Impresión de prueba con el informe de configuración](#) para imprimir esta etiqueta.
- Consulte [Administración de la configuración de la impresora ZPL](#) para obtener ayuda e interpretar el informe de configuración, el comando de programación asociado y los estados del comando que se identifican en el informe.

Selección de un modo de impresión

Utilice un modo de impresión que coincida con el papel que se está utilizando y con las opciones disponibles de la impresora. La trayectoria del papel es la misma para el papel de rollo y el papel plegado continuo.

Para configurar la impresora a fin de que utilice un modo de impresión disponible:

Consulte el manual del programador de ZPL, comando ^MM. Enlace de soporte — www.zebra.com/zd200d-info

Modos de impresión

- **CORTE MANUAL:** este modo (predeterminado) se puede utilizar con cualquiera de las opciones de la impresora y con la mayoría de los tipos de papel. La impresora imprime formatos de etiquetas a medida que los recibe. El operador de la impresora puede arrancar las etiquetas impresas en cualquier momento después de la impresión.
- **DESPEGAR:** disponible solo con la opción de distribuidor de etiquetas. La impresora despega la etiqueta del papel protector durante la impresión y luego hace una pausa hasta que se extrae la etiqueta.
- **CORTADOR:** disponible solo con la opción de cortador. La impresora corta el papel entre las etiquetas después de imprimir cada una.

Ajuste de la calidad de impresión

La calidad de impresión se ve afectada por el calor del cabezal de impresión y su configuración (densidad), la velocidad de impresión y el tipo de papel en uso. Experimente con estos ajustes para encontrar la combinación óptima para su aplicación. La calidad de impresión se puede configurar con la rutina "Configure Print Quality" (Configurar calidad de impresión) de la Zebra Setup Utility (Utilidad de configuración de Zebra).



Nota • Los fabricantes de papel pueden proporcionar recomendaciones específicas para la configuración de la velocidad de la impresora y del papel. Es posible que la velocidad recomendada sea más baja que el valor de la velocidad máxima de la impresora.

La configuración del contraste (o densidad) se puede controlar mediante:

- El comando Set Darkness (Ajustar contraste) (**~SD**) de ZPL; consulte ZPL Programming Guide (Guía de programación ZPL).
- El controlador de impresora para Windows o un software de aplicación como ZebraDesigner™.
- Use el comando Frecuencia de impresión (**^PR**) para reducir la velocidad de impresión a 102 mm/s (4 ips - predeterminado). Consulte su ZPL Programming Guide (Guía de programación ZPL).

La configuración del papel de la impresora se puede verificar mediante la impresión de una etiqueta de configuración de la impresora. Consulte [Impresión de prueba con el informe de configuración](#) para obtener más detalles.

Ajuste del ancho de impresión

El ancho de impresión se debe ajustar:

- Antes de utilizar la impresora por primera vez.
- Siempre que cambie el ancho del papel que va a utilizar.

El ancho de impresión se puede ajustar mediante:

- El controlador de impresora para Windows o un software de aplicación como ZebraDesigner™.
- El control de las operaciones de la impresora con programación ZPL; remítase al comando Print Width (Ancho de impresión) (**^PW**). Consulte ZPL Programming Guide (Guía de programación ZPL).

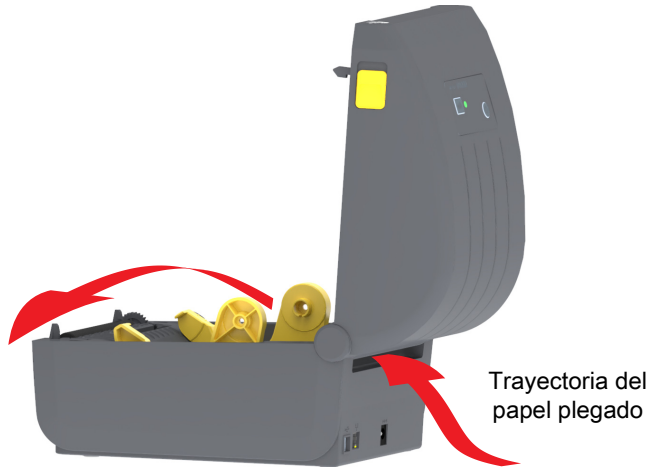
Reemplazo de suministros mientras se usa la impresora

Si el papel (etiquetas, recibos, rótulos, tickets, etc.) se acaba durante la impresión, deje encendida la impresora mientras vuelve a cargar (si apaga la impresora, los datos se perderán). Después de cargar un nuevo rollo de papel, presione el botón de alimentación para reiniciar.

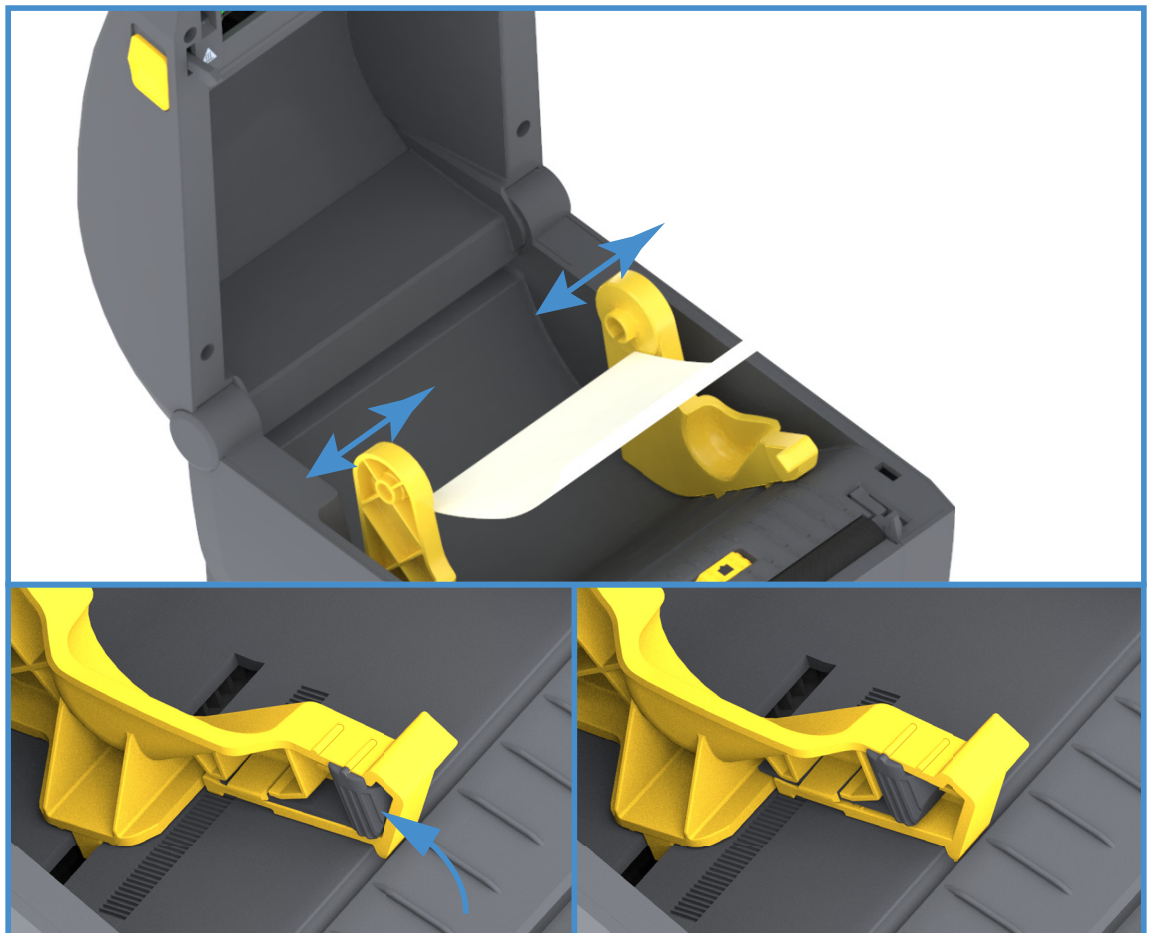
Impresión en papel continuo plegado

Para imprimir en papel continuo plegado, debe ajustar la posición de detención de las guías del papel.

1. Abra la cubierta superior.



2. Ajuste la posición de detención de la guía del papel con la rueda de control de color dorado. Utilice un trozo de papel plegado para ajustar la posición de detención. Gire la rueda hacia adelante para que la apertura de las guías sea más amplia. Gire la rueda hacia atrás para que la apertura de las guías de papel sea más angosta.



3. Inserte el papel en la ranura de la parte trasera de la impresora y coloque el papel entre la guía del papel y los soportes del rollo.



4. Cierre la cubierta superior.

Después de imprimir o usar el botón de alimentación para avanzar varias etiquetas: si el papel no sigue el centro (se mueve de un lado al otro) o los lados del papel (papel protector, rótulo, papel, etc.) están deshilachados o dañados al salir de la impresora, es posible que sea necesario realizar ajustes adicionales en la posición de detención de la guía del papel.

Si esto no corrige el problema, se puede colocar el papel de modo que pase por encima de los dos pasadores de retención en la guía de papel. Se puede colocar un tubo de rollo vacío del mismo ancho que la pila de papel plegado continuo entre los soportes del rollo para proporcionar soporte adicional para el papel delgado.

Impresión con papel de rollo montado externamente

La impresora admite el papel de rollo montado externamente de forma similar al soporte de la impresora para el papel plegado continuo. La impresora requiere que la combinación de rollo y soporte de papel tenga una inercia inicial baja para extraer el papel del rollo.

Consideraciones sobre el papel de rollo montado externamente:

- Lo ideal sería que el papel ingresara a la impresora directamente por debajo de esta a través de la ranura para papel plegado en la parte posterior de la impresora. Consulte [Impresión en papel continuo plegado](#) para obtener información sobre la carga de papel.
- Use la velocidad de impresión predeterminada de 102 mm/s (4 ips) en los modelos de impresora ZD230. Consulte su ZPL Programming Guide (Guía de programación ZPL).
- El papel se debe mover suave y libremente. El papel no se debe resbalar, pasar por alto, tironear, sujetar y luego mover, etc. cuando se monta en el soporte de papel.
- La impresora no debe tocar el rollo de papel.
- La impresora no se debe resbalar ni levantar de la superficie de operación.

Uso de la opción de distribuidor de etiquetas

La opción de distribuidor de etiquetas le permite imprimir una etiqueta y extraer automáticamente el material protector (papel protector/banda). Cuando se imprimen varias etiquetas, al quitar la etiqueta distribuida (despegada), se le indica a la impresora que imprima y distribuya la siguiente etiqueta.

Para utilizar el modo de distribución, debe establecer la opción Media Handling (Manejo del papel) en Peel-Off (Despegar) en el controlador de la impresora, o con Zebra Setup Utility (Utilidad de configuración de Zebra) utilizando el asistente Configure Printer Settings (Configurar ajustes de la impresora). De lo contrario, debe enviar los comandos de programación ZPL a la impresora.

Cuando programa en ZPL, puede utilizar las secuencias de comando que se muestran a continuación para configurar la opción de distribuidor de la impresora:

```
^XA ^MMP ^XZ
```

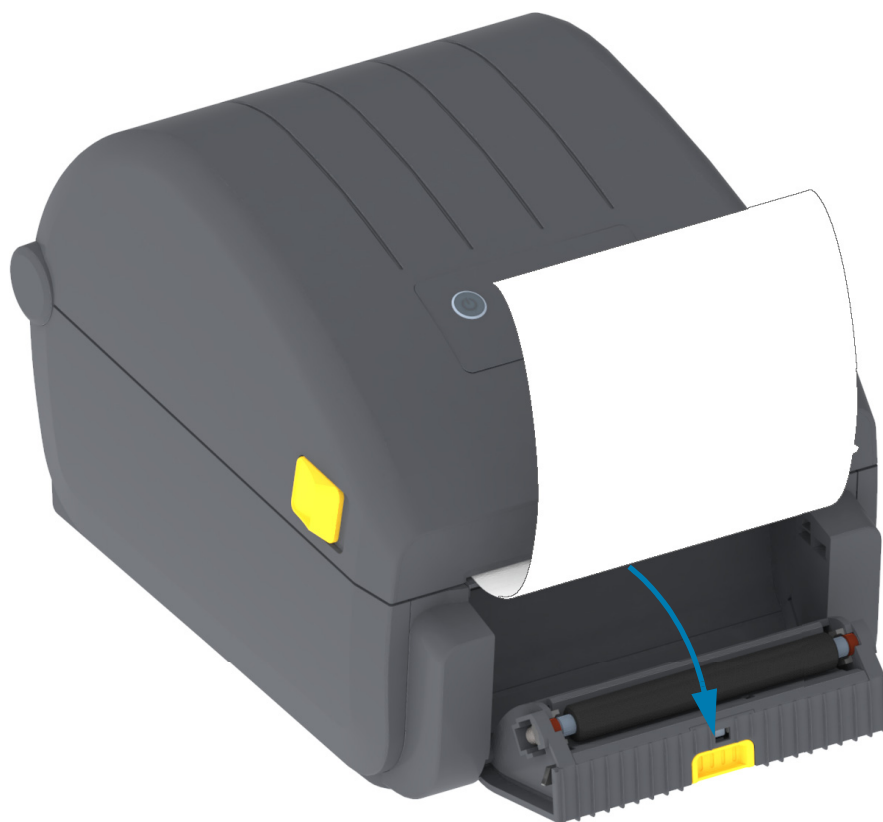
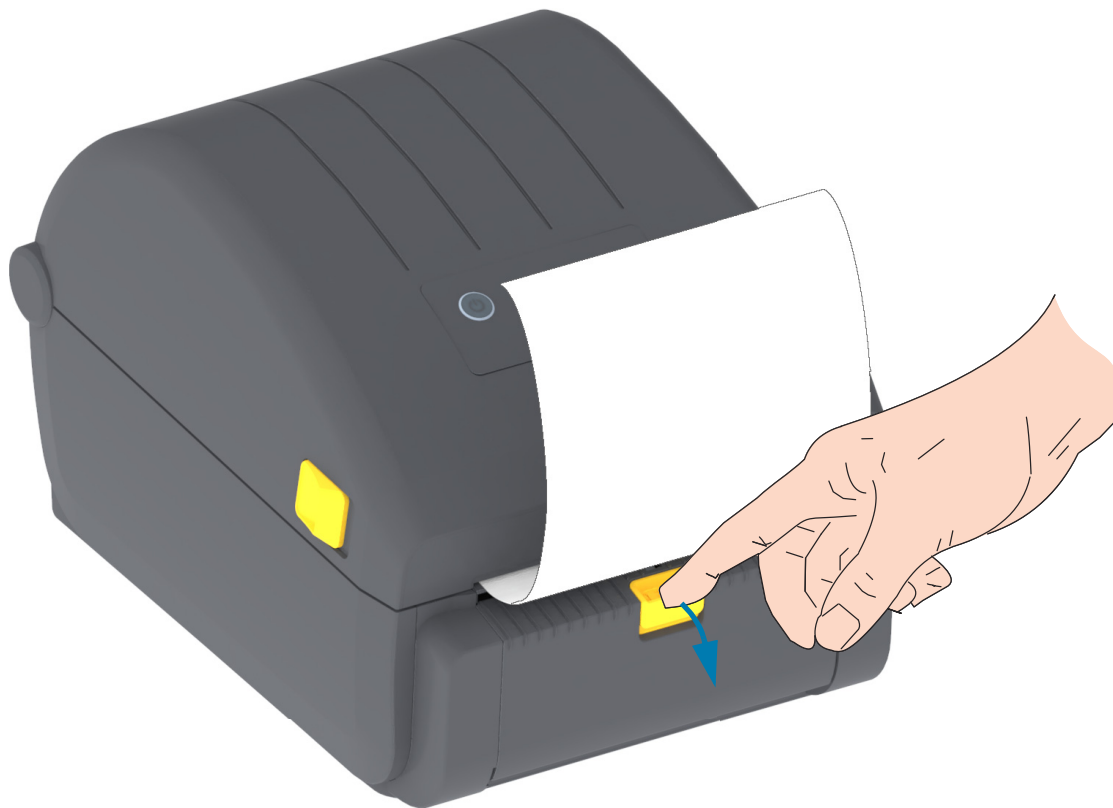
```
^XA ^JUS ^XZ
```

1. Cargue las etiquetas en la impresora. Cierre la impresora y presione el botón de alimentación hasta que un mínimo de 100 milímetros o 4 pulgadas de etiquetas expuestas salgan de la impresora. Puede dejar las etiquetas sobre el papel protector.



Operaciones de impresión

2. Levante el papel protector por encima de la parte superior de la impresora. Tire del seguro de color dorado en el centro de la puerta del distribuidor y la puerta se abrirá.

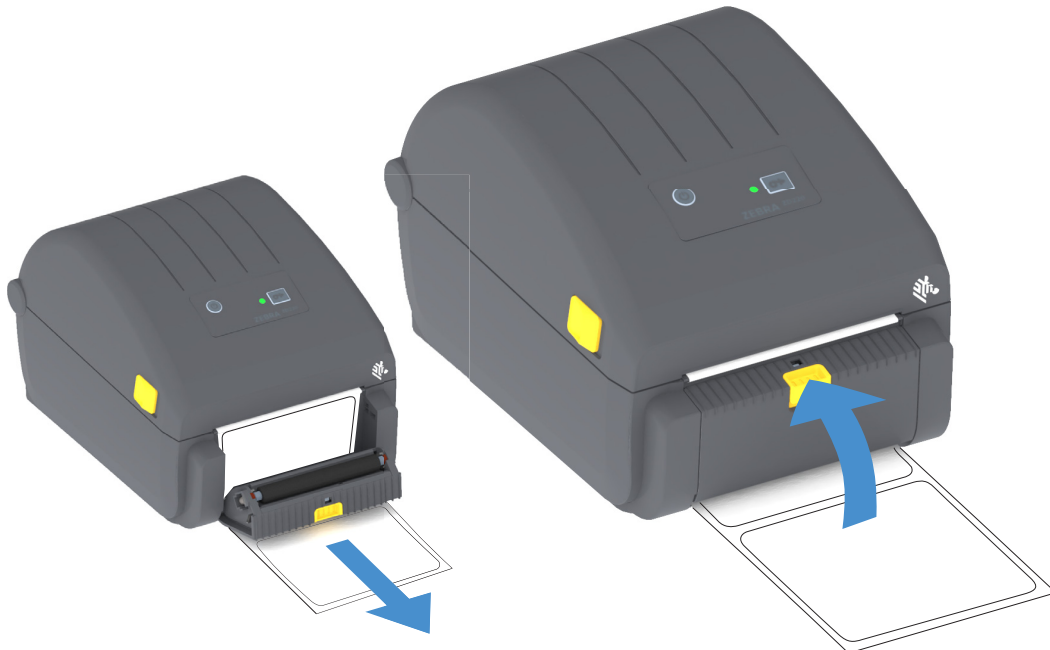


Operaciones de impresión

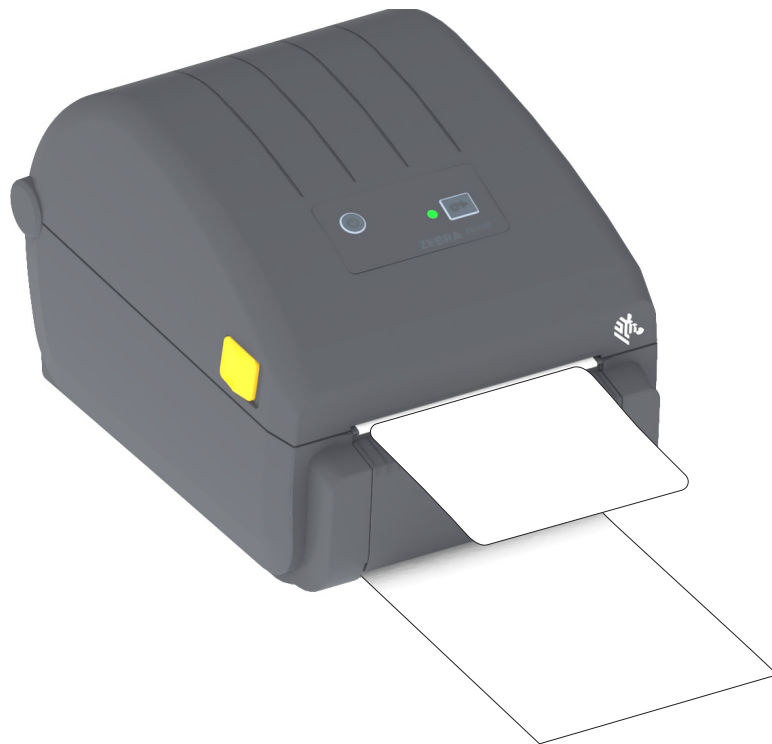
3. Inserte el papel protector de la etiqueta entre la puerta del distribuidor y el cuerpo de la impresora.



4. Cierre la puerta del distribuidor mientras tira del extremo del papel protector de etiquetas con firmeza.



5. Presione y suelte el botón de alimentación (Avanzar) una o varias veces hasta que aparezca una etiqueta para la extracción.



6. Durante el trabajo de impresión, la impresora despegará el papel protector y presentará una sola etiqueta. Extraiga la etiqueta de la impresora para que pueda imprimir la siguiente etiqueta.



Nota • Si no activó el sensor de etiqueta tomada para detectar la extracción de la etiqueta distribuida (despegada) con los comandos de software, las etiquetas impresas se apilarán y probablemente atasquen el mecanismo.

Fuentes de la impresora

La impresora de la serie ZD cumple con sus requisitos de idiomas y fuentes. El lenguaje de programación ZPL™ proporciona tecnología avanzada de escala y asignación de fuentes para admitir fuentes de contorno (TrueType™ u OpenType™) y asignación de caracteres Unicode, así como también fuentes de mapa de bits básicas y páginas de códigos de caracteres.

Las capacidades de las fuentes de la impresora dependen del lenguaje de programación. Las guías de programación ZPL y EPL heredado describen e ilustran las fuentes, las páginas de códigos, el acceso de caracteres, las fuentes de lista y las limitaciones correspondientes a los respectivos lenguajes de programación de la impresora. Consulte las guías de programación de impresoras para obtener información sobre la compatibilidad de texto, fuentes y caracteres.

Zebra incluye una diversidad de utilidades y software de aplicación que admiten la descarga de fuentes a la impresora para los lenguajes de programación ZPL y EPL de la impresora.



Importante • Algunas de las fuentes ZPL instaladas de fábrica en la impresora no se podrán copiar, clonar ni restaurar en la impresora a través de la recarga o actualización del firmware. Si un comando explícito para borrar un objeto ZPL elimina alguna de estas fuentes ZPL con restricción de licencia, será necesario adquirir nuevamente las fuentes en cuestión y reinstalarlas mediante la ejecución de una utilidad de activación e instalación. Las fuentes EPL no tienen esta restricción.

Identificación de fuentes en la impresora

Las fuentes y la memoria son compartidas por los lenguajes de programación en la impresora. Las fuentes se pueden cargar en varias ubicaciones de almacenamiento de la impresora. La programación ZPL puede reconocer fuentes EPL y ZPL. La programación EPL solo puede reconocer fuentes de EPL. Consulte las guías de programador correspondientes para obtener más información sobre las fuentes y la memoria de la impresora.

Fuentes de ZPL

- Para administrar y descargar fuentes correspondientes a la operación de impresión de ZPL, utilice la Zebra Setup Utility (Utilidad de configuración de Zebra) o ZebraNet™ Bridge.
- Para visualizar todas las fuentes cargadas en la impresora, envíe a la impresora el comando ZPL `^WD`. Consulte ZPL Programmers Guide (Guía del programador de ZPL) para obtener más detalles.
 - Las fuentes de mapa de bits en las diversas áreas de memoria de la impresora se identifican con la extensión de archivo `.FNT` en ZPL.
 - Las fuentes escalables se identifican con las extensiones de archivo `.TTF`, `.TTE` o `.OTF` en ZPL. EPL no admite estas fuentes.

Localización de la impresora con páginas de códigos

La impresora admite dos conjuntos de idiomas, regiones y caracteres para las fuentes permanentes cargadas en la impresora y para cada lenguaje de programación de impresora, ZPL y EPL. La impresora admite la localización con páginas de códigos de mapa de caracteres internacionales comunes.

- Para obtener información sobre la compatibilidad de páginas de códigos de ZPL, incluido Unicode, consulte el comando `^CI` en la guía del programador de ZPL.

Fuentes asiáticas y otros grandes conjuntos de fuentes

Las fuentes ideográficas y pictográficas del idioma asiático poseen conjuntos de caracteres grandes con miles de caracteres que admiten una única página de códigos de idioma. Para admitir los conjuntos grandes de caracteres asiáticos, la industria adoptó un sistema de caracteres de dos bytes (máximo de 67 840) en lugar de los caracteres de un byte (máximo de 256) utilizados por los caracteres de los idiomas latinos para admitir conjuntos grandes de fuentes. Se inventó Unicode para admitir varios idiomas con un solo conjunto de fuentes. Una fuente Unicode admite uno o más puntos de código (relaciónelos con los mapas de caracteres de páginas de códigos) y se encuentra accesible en un método estándar que resuelve los conflictos de asignación de caracteres. El lenguaje de programación ZPL admite Unicode. Ambos lenguajes de programación de la impresora admiten conjuntos de fuentes asiáticas pictográficas de caracteres de dos bytes grandes.

La cantidad de fuentes que se pueden descargar depende de la cantidad de memoria Flash disponible que aún no se encuentra en uso y del tamaño de la fuente que se desea descargar.

Algunas fuentes Unicode son pesadas, como la fuente MS (Microsoft) Arial Unicode (23 MB) disponible en Microsoft o la fuente Andale (22 MB) que ofrece Zebra. Por lo general, estos conjuntos grandes de fuentes también admiten una gran cantidad de idiomas.

Obtención de fuentes asiáticas

El usuario o integrador debe descargar los conjuntos de fuentes asiáticas en la impresora. Las fuentes ZPL se adquieren separadamente de la impresora. Las fuentes asiáticas EPL están disponibles gratuitamente para descargarlas del sitio web de Zebra.

- Chino tradicional y simplificado
(La fuente escalable SimSun está precargada en las impresoras que se venden con cables de alimentación eléctrica chinos).
- Japonés: asignaciones JIS y Shift-JIS
- Coreano, incluido Johab
- Tailandés

Adaptadores de rollos de papel

Kits de adaptadores

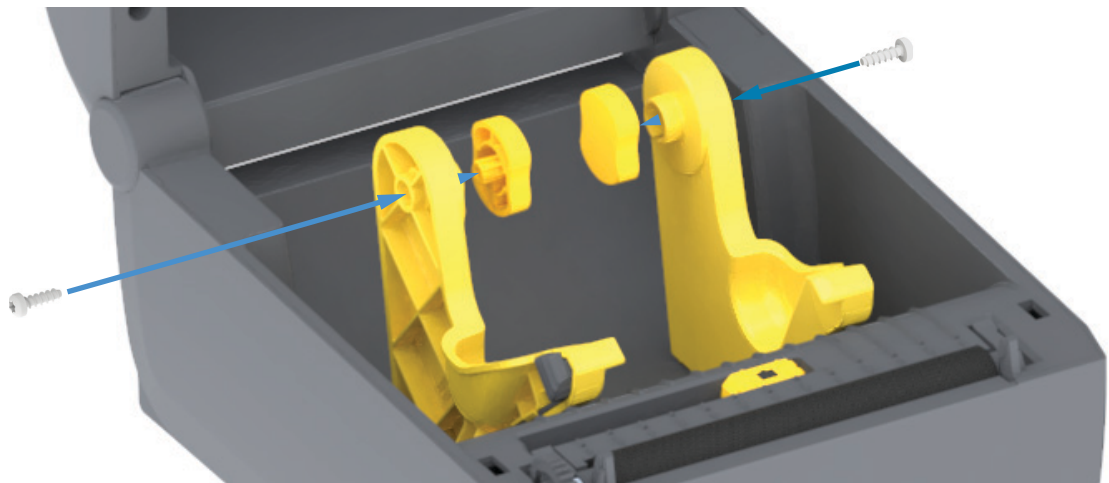
El kit de adaptadores de rollos de papel incluye un par de adaptadores de rollos de papel de diámetro interno (ID) de 38,1 mm (1,5 pulg.) y dos (2) tornillos para montarlos.

Uso del adaptador

- Los adaptadores están diseñados para quedar instalados de manera permanente en la impresora.
- Se pueden cambiar para admitir otros tamaños de rollo de papel que requieran uno de estos tamaños de adaptadores.
- Los adaptadores se pueden desgastar si se cambian con demasiada frecuencia.
- La extracción de los adaptadores de papel para imprimir con tubos de rollo estándar puede dejar, en las áreas laterales de los soportes del rollo de papel, trozos de plástico que se frotarán contra el rollo. Empuje estos trozos hacia los agujeros creados por los tornillos faltantes en los lados del rollo de papel.

Instalación de los adaptadores de rollo de papel

1. Coloque un tornillo en el orificio de montaje superior del adaptador de cada uno de los dos soportes de rollo. Comience a girar los tornillos en sentido horario con la llave de tipo Torx hasta que la punta del tornillo sobresalga apenas del interior del soporte de rollo. Los tornillos son autorroscantes.



2. Coloque el adaptador en el interior del soporte de rollo. El lateral grande del adaptador queda hacia arriba. El lado liso (sin nervaduras) queda hacia el medio de la impresora.
3. Alinee el orificio del tornillo superior del adaptador con la punta del tornillo saliente y apriételo bien contra el cuerpo del soporte de rollo. Ajuste el tornillo hasta que no quede ningún espacio entre el adaptador y el soporte de rollo. No ajuste demasiado. Si lo hace, estropeará la rosca.
4. Inserte un tornillo en el orificio de montaje inferior del adaptador. Apriete bien el adaptador contra el soporte de rollo mientras ajusta el tornillo. Ajuste el tornillo hasta que no quede ningún espacio entre el adaptador y el soporte de rollo. No ajuste demasiado. Si lo hace, estropeará la rosca.
5. Repita los pasos del 1 al 4 para el otro adaptador y soporte de rollo.

Mantenimiento

En esta sección, se describen los procedimientos de mantenimiento y limpieza de rutina.

Limpieza

Es posible que la impresora Zebra requiera mantenimiento periódico para su funcionamiento óptimo e impresión de alta calidad de etiquetas, recibos, rótulos, etc.

Suministros de limpieza

Se recomienda usar los siguientes suministros para limpiar la impresora:

- **Lápices de limpieza para el cabezal de impresión** que le facilitan al operador la limpieza del cabezal de impresión.
- **Alcohol isopropílico mín. al 90 %** (máx. 10 % de agua) (use un dosificador rotulado Nunca rehumedezca los materiales de limpieza utilizados para limpiar la impresora).
- **Hisopos de limpieza libres de fibras** para la trayectoria, las guías y los sensores de papel, **y paños de limpieza** para la trayectoria del papel y el interior (por ejemplo, Kimberly-Clark Kimwipes).
- Lata de aire comprimido.



Importante • El mecanismo del cortador no requiere limpieza de mantenimiento. NO limpie ni la cuchilla ni el mecanismo. La cuchilla tiene un revestimiento especial que evita el desgaste e impide que se adhiera el material adhesivo.



Importante • Si se utiliza demasiado alcohol, se pueden contaminar los componentes electrónicos, lo que requiere un tiempo de secado más prolongado antes de que la impresora funcione correctamente.



Importante • No use un compresor de aire en lugar de la lata de aire comprimido. Los compresores de aire tienen microcontaminantes y partículas que ingresan en el sistema de aire y dañan la impresora.



Precaución para evitar lesiones oculares • Cuando trabaje con aire comprimido, use protección ocular para protegerse los ojos de objetos o partículas que podrían salir despedidos.

Adquiera accesorios y suministros de Zebra para limpiar su impresora

Vaya al sitio web de Zebra: www.zebra.com/accessories

Programa de limpieza recomendado

Cabezal de impresión

Intervalo: limpie el cabezal de impresión después de haber impreso 5 rollos.

Procedimiento: [Limpieza del cabezal de impresión.](#)

Rodillo portapapeles (de arrastre)

Intervalo: según sea necesario para mejorar la calidad de impresión. Los rodillos portapapeles pueden resbalar, lo que puede causar distorsiones en la imagen de impresión y, en el peor de los casos, no mover el papel (etiquetas, recibos, rótulos, etc.).

Procedimiento: consulte [Limpieza y reemplazo del rodillo portapapeles.](#)

Trayectoria del papel

Intervalo: limpie según sea necesario.

Método: límpiela minuciosamente con hisopos de limpieza libres de fibras y paños humedecidos con alcohol isopropílico al 90 %. Deje que el alcohol se evapore completamente.

Procedimiento: consulte [Limpieza de la trayectoria del papel.](#)

Interior

Intervalo: limpie la impresora según sea necesario.

Método: use un paño suave, un cepillo o aire comprimido para quitar el polvo y las partículas de la impresora. Use alcohol isopropílico al 90 % y un paño de limpieza libre de fibras para disolver contaminantes como aceites y suciedad.

Exterior

Intervalo: limpie según sea necesario.

Método: use un paño suave, un cepillo o aire comprimido para quitar el polvo y las partículas de la impresora. La parte exterior de la impresora se puede limpiar con un paño humedecido en una solución de jabón común y agua. Use solamente la cantidad mínima de solución de limpieza para evitar que estas ingresen en la impresora o en otras áreas. No limpie los conectores ni el interior de la impresora con este método.

Opción de distribuidor de etiquetas

Intervalo: según sea necesario para mejorar las operaciones de distribución de etiquetas.

Procedimiento: consulte Limpieza de la [Opción de distribuidor de etiquetas.](#)

Opción de cortador

Intervalo: no es un componente que necesite mantenimiento por parte del operador. **No limpie** el interior de la abertura del cortador ni el mecanismo de la cuchilla. Puede usar el método de limpieza del exterior para limpiar el bisel del cortador (carcasa).

Método: llame a un técnico de servicio.

Procedimiento: no aplicable.



Advertencia sobre el cortador • En la unidad del cortador, no hay piezas de mantenimiento a cargo del operador. Nunca quite la cubierta del cortador (bisel). Nunca intente insertar objetos en el mecanismo del cortador o tocarlo con los dedos.



Importante • La cuchilla tiene un revestimiento especial que evita el desgaste e impide que se adhiera el material adhesivo. Si se la limpia, se puede arruinar.



Importante • El uso de herramientas, hisopos de algodón, solventes (incluido el alcohol) u otros elementos no aprobados puede dañar o acortar la vida útil del cortador, o hacer que el cortador se atasque.

Limpieza del cabezal de impresión

Utilice siempre un lápiz de limpieza nuevo en el cabezal de impresión (un lápiz usado tiene contaminantes debido a sus usos anteriores que pueden dañar el cabezal de impresión).

Cuando carga papel nuevo, debe limpiar el cabezal de impresión para lograr una operación de impresión óptima.



Precaución sobre superficies calientes • El cabezal de impresión se calienta durante la impresión. Para evitar daños en el cabezal de impresión y el riesgo de lesiones personales, evite tocar el cabezal de impresión. Para realizar el mantenimiento de los cabezales de impresión, utilice solo el lápiz de limpieza.

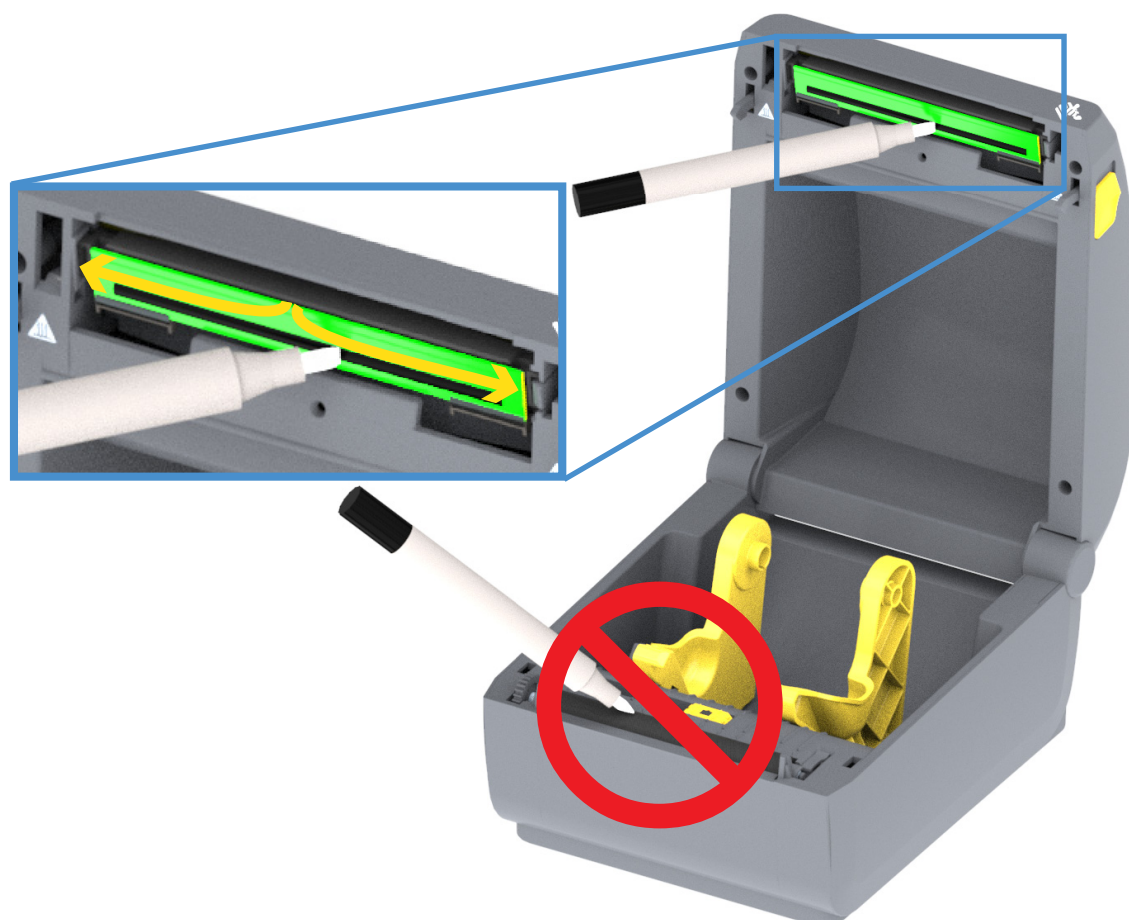


Precaución sobre descargas electrostáticas • La descarga de energía electrostática que se acumula en la superficie del cuerpo humano u otras superficies puede dañar o destruir el cabezal de impresión y otros componentes electrónicos utilizados en este dispositivo. Debe respetar los procedimientos seguros sobre electricidad estática cuando trabaje con el cabezal de impresión o los componentes electrónicos que se encuentran debajo de la cubierta superior.

Impresoras térmicas directas

Cuando carga papel nuevo, también puede limpiar el cabezal de impresión.

1. Frote el lápiz de limpieza a lo largo del área oscura del cabezal de impresión. Limpie desde el medio hacia afuera. Esto moverá el material adhesivo transferido desde los bordes del cabezal de impresión fuera de la trayectoria del papel.
2. Espere un minuto antes de cerrar la impresora para dejar que los componentes se sequen.



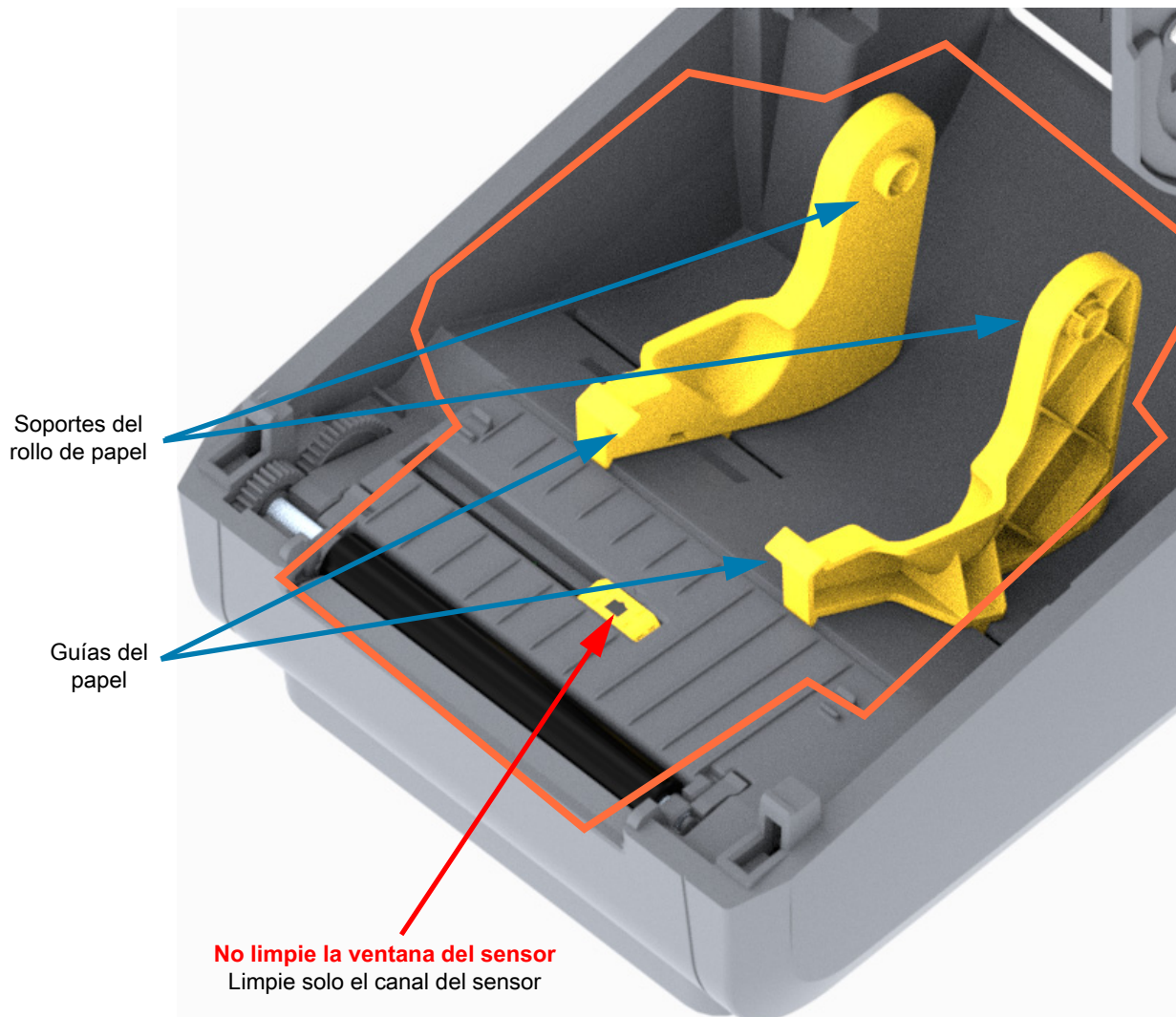
Limpeza de la trayectoria del papel

Utilice un hisopo de limpieza o un paño sin pelusas para eliminar residuos, polvo o costras que se hayan acumulado en las superficies de soportes, guías y trayectoria del papel. Humedezca un poco el hisopo o el paño con alcohol isopropílico al 90 %. En el caso de las áreas difíciles de limpiar, utilice más alcohol en un hisopo de limpieza para embeber los residuos de manera que se disgregue el adhesivo que se ha acumulado en las superficies del compartimiento del papel.

No limpie el cabezal de impresión, los sensores ni el rodillo como parte de este proceso.

La mitad inferior de estas impresoras se limpia de la misma manera.

1. Limpie con hisopos y paños de limpieza las superficies internas de los soportes del rodillo y la parte inferior de las guías del papel.
2. Limpie el canal de guía del sensor móvil (pero no el sensor). Mueva el sensor para llegar a todas las áreas.
3. Espere un minuto antes de cerrar la impresora. Deseche los suministros de limpieza usados.



Limpeza de las opciones de cortador y distribuidor de etiquetas

Esta es la continuación del proceso de limpieza de la trayectoria del papel para cualquiera de estas opciones, en caso de que estén instaladas.

Limpeza de la opción de cortador

Se pueden limpiar las superficies plásticas de la trayectoria del papel, pero no se pueden limpiar las cuchillas ni el mecanismo del cortador interno.



Importante • El mecanismo de la cuchilla del cortador no requiere limpieza de mantenimiento. NO limpie la cuchilla. Esta cuchilla tiene un revestimiento especial que evita el desgaste e impide que se adhiera el material adhesivo.



Advertencia sobre el cortador • En la unidad del cortador, no hay piezas de mantenimiento a cargo del operador. Nunca quite la cubierta del cortador (bisel). Nunca intente insertar objetos en el mecanismo del cortador o tocarlo con los dedos.



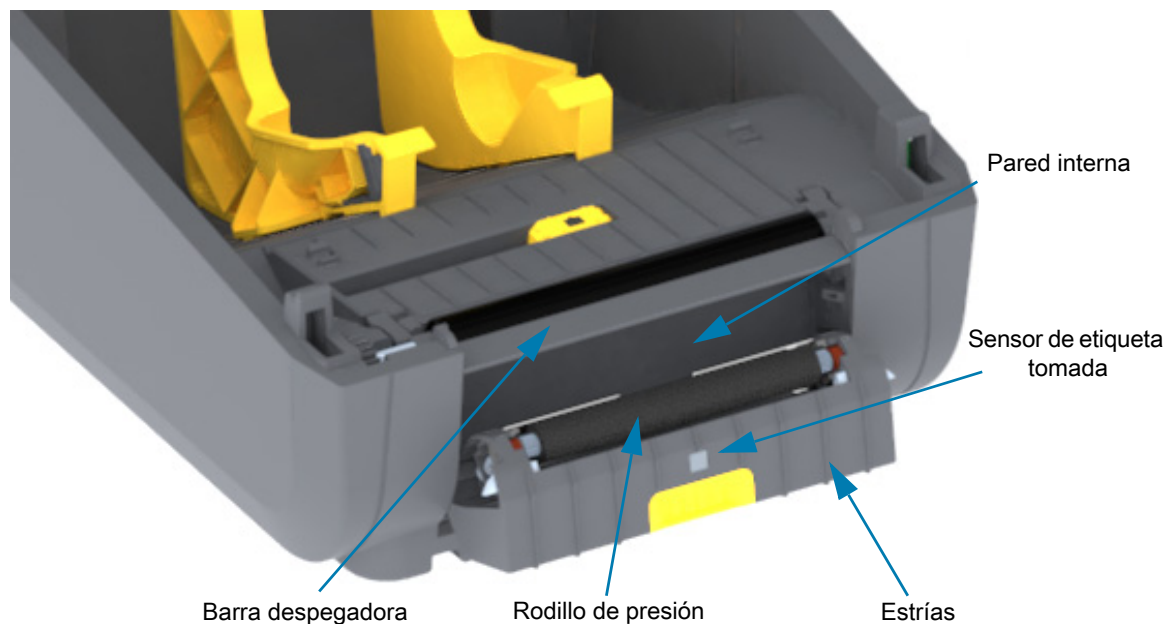
Nota • El uso de herramientas no aprobadas hisopos de algodón, solventes (incluido el alcohol) u otros elementos no aprobados puede dañar o acortar la vida útil del cortador, o hacer que el cortador se atasque.

1. Limpie las estrías y las superficies de plástico de la entrada del papel (interna) y la ranura de salida (externa) del cortador. Limpie el interior de las áreas marcadas con azul.
2. Una vez que se hayan secado las partes, repita el proceso, si es necesario, para extraer el material adhesivo o los residuos contaminantes.



Limpeza de la opción de distribuidor de etiquetas

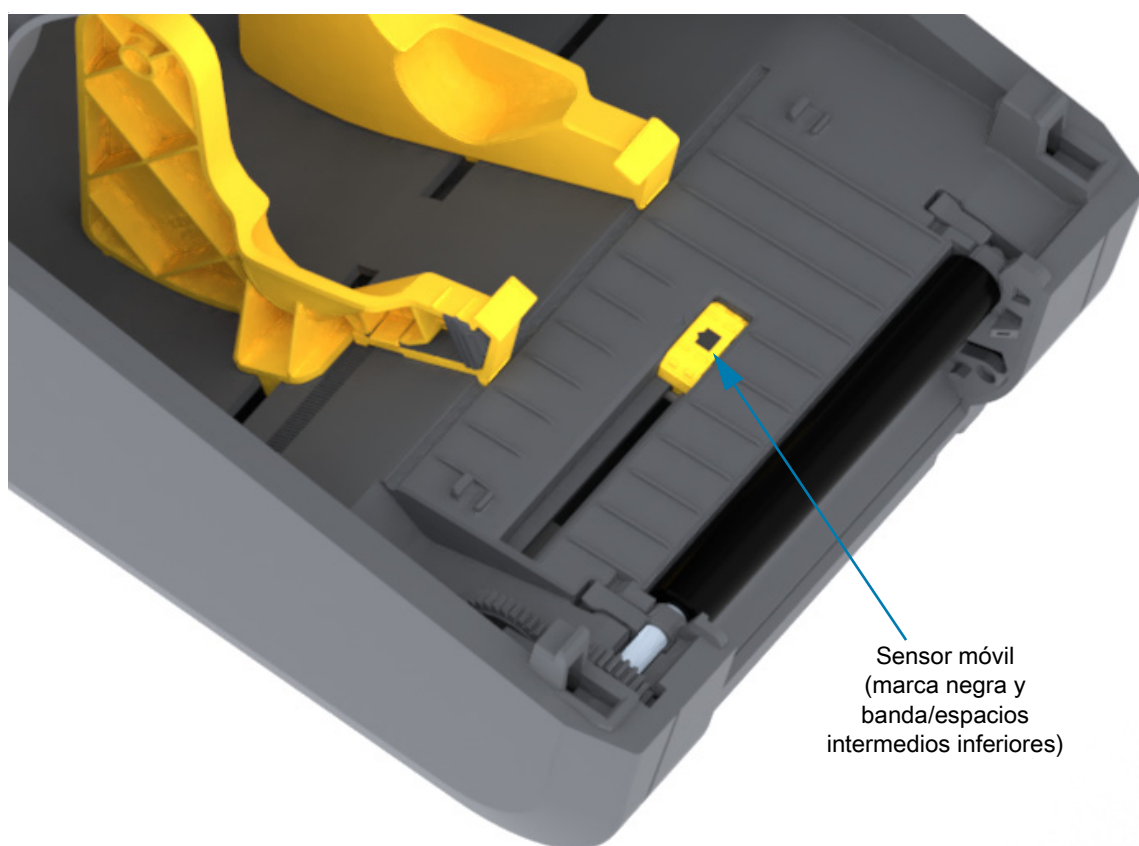
1. Abra la puerta y limpie la barra despegadora, las superficies internas y las estrías de la puerta.
2. Gire el rodillo para limpiarlo bien. Deseche el hisopo o paño. Vuelva a limpiar para quitar los residuos diluidos.
3. Limpie la ventana del sensor. No deben quedar residuos ni rayas en la ventana.



Limpeza del sensor

Se puede acumular polvo en los sensores de papel. Use una lata de aire comprimido. No utilice un compresor de aire para quitar el polvo. Los compresores transmiten humedad, granos finos y lubricantes que pueden contaminar la impresora.

1. Limpie la ventana del sensor móvil. Quite el polvo suavemente con el cepillo o utilice una lata de aire comprimido y, si es necesario, utilice un hisopo seco para quitar el polvo. Si quedan adhesivos u otros contaminantes, utilice un hisopo humedecido en alcohol para disgregarlos.
2. Utilice un hisopo seco para eliminar cualquier resto que pueda haber quedado después de la primera limpieza.
3. Repita los pasos 1 y 2 según sea necesario hasta que se eliminen todos los residuos y las rayas del sensor.



Limpieza y reemplazo del rodillo portapapeles

Por lo general, el rodillo portapapeles (rodillo de arrastre) no necesita limpieza. En general, el polvo del papel y del papel protector se puede acumular sin afectar las operaciones de impresión.

Limpie el rodillo portapapeles (y la trayectoria del papel) siempre que la impresora tenga rendimiento, calidad de impresión y manejo del papel significativamente más deficientes. El rodillo portapapeles es la superficie de impresión y el rodillo de arrastre del papel. Si la adhesividad o el atascamiento continúan aun después de la limpieza, debe reemplazar el rodillo portapapeles.

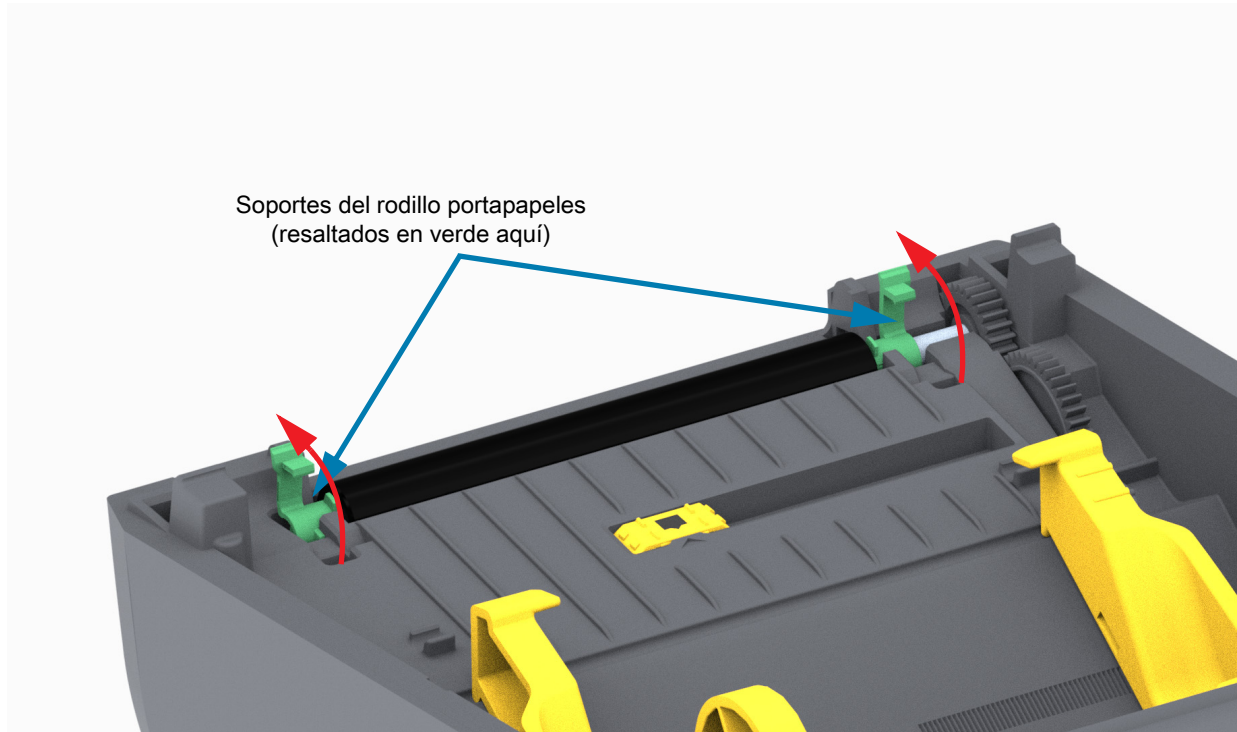
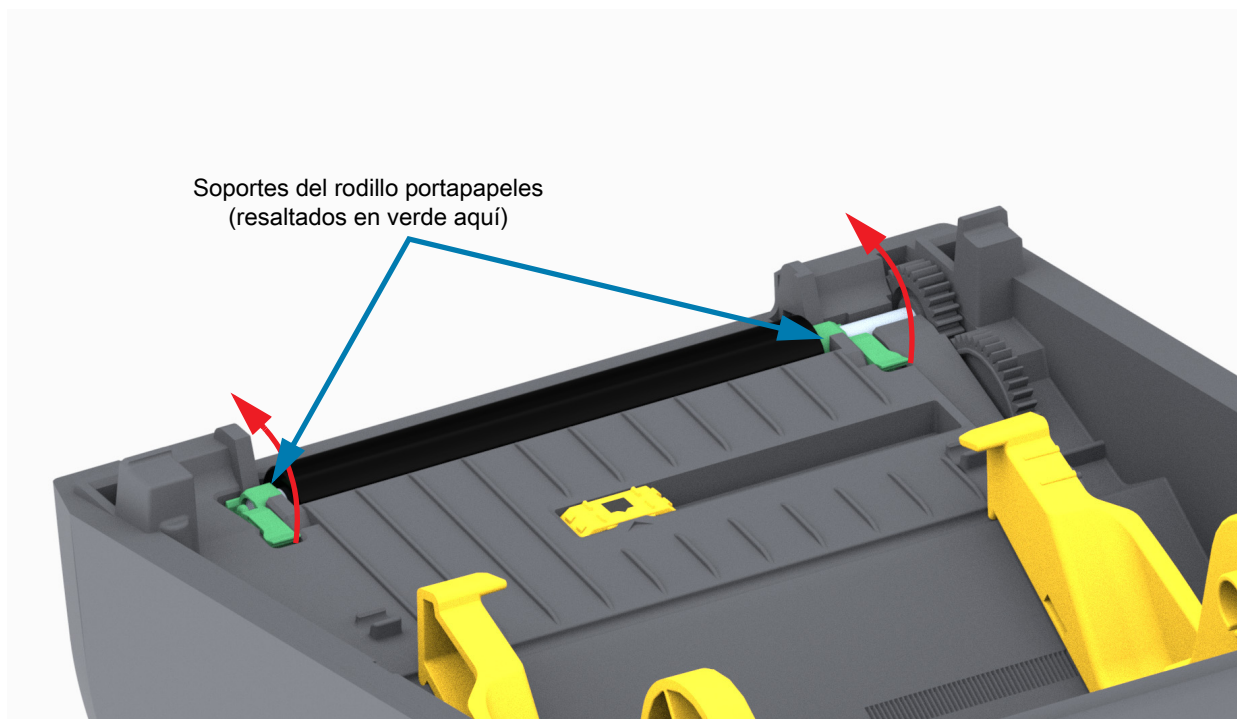


Importante • Los contaminantes sobre el rodillo portapapeles pueden dañar el cabezal de impresión o hacer que el papel resbale o se adhiera durante la impresión. El rodillo portapapeles se debe limpiar inmediatamente para quitar los adhesivos, la suciedad, el polvo en general, los aceites y otros contaminantes.

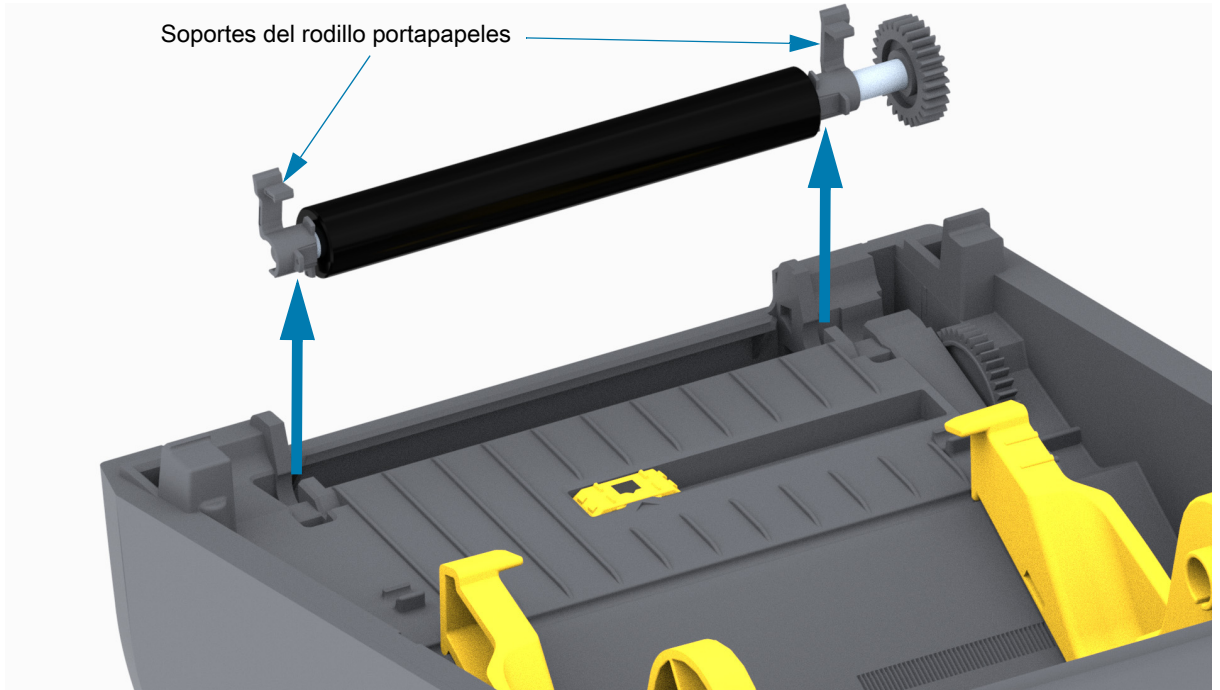
Extracción del rodillo portapapeles

El rodillo portapapeles se puede limpiar con un hisopo libre de fibras (como el hisopo Texpad) o un paño limpio, húmedo, libre de pelusas y apenas humedecido con alcohol de grado médico (90 % puro o mejor).

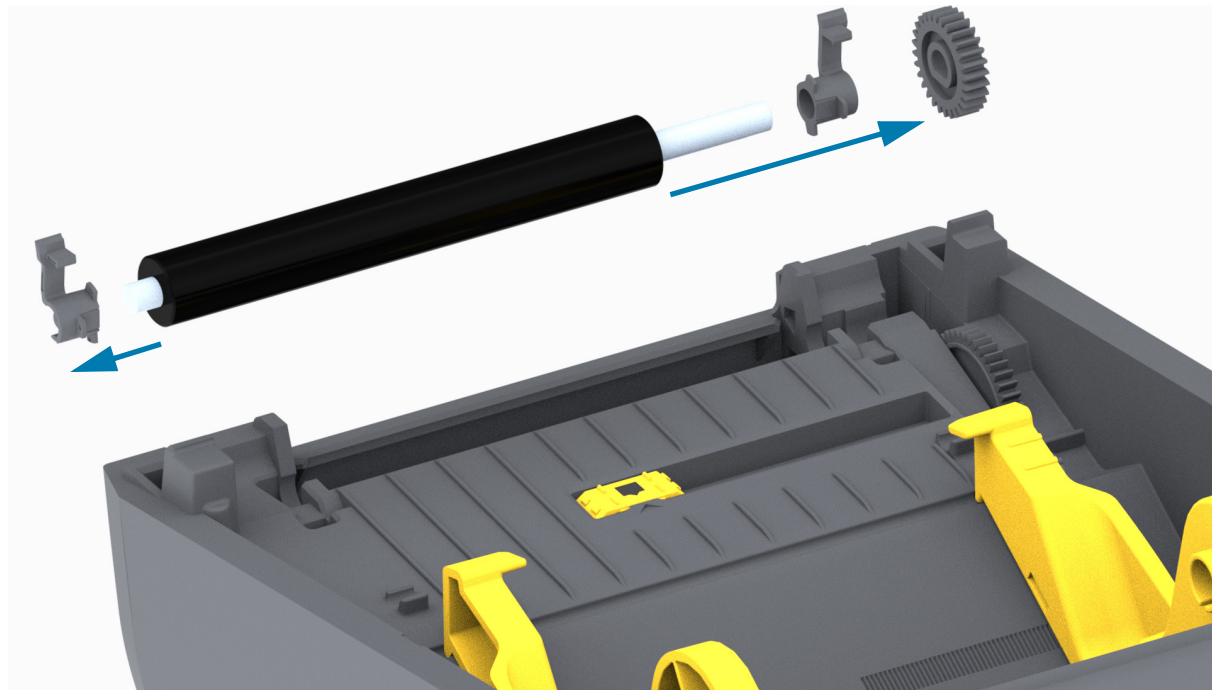
1. Abra la cubierta (y la puerta del distribuidor en caso de que haya un distribuidor instalado). Quite el papel del área del rodillo portapapeles.
2. Tire de las lengüetas de liberación del seguro de soporte del rodillo portapapeles de la derecha y de la izquierda hacia el frente de la impresora y gírelas hacia arriba.



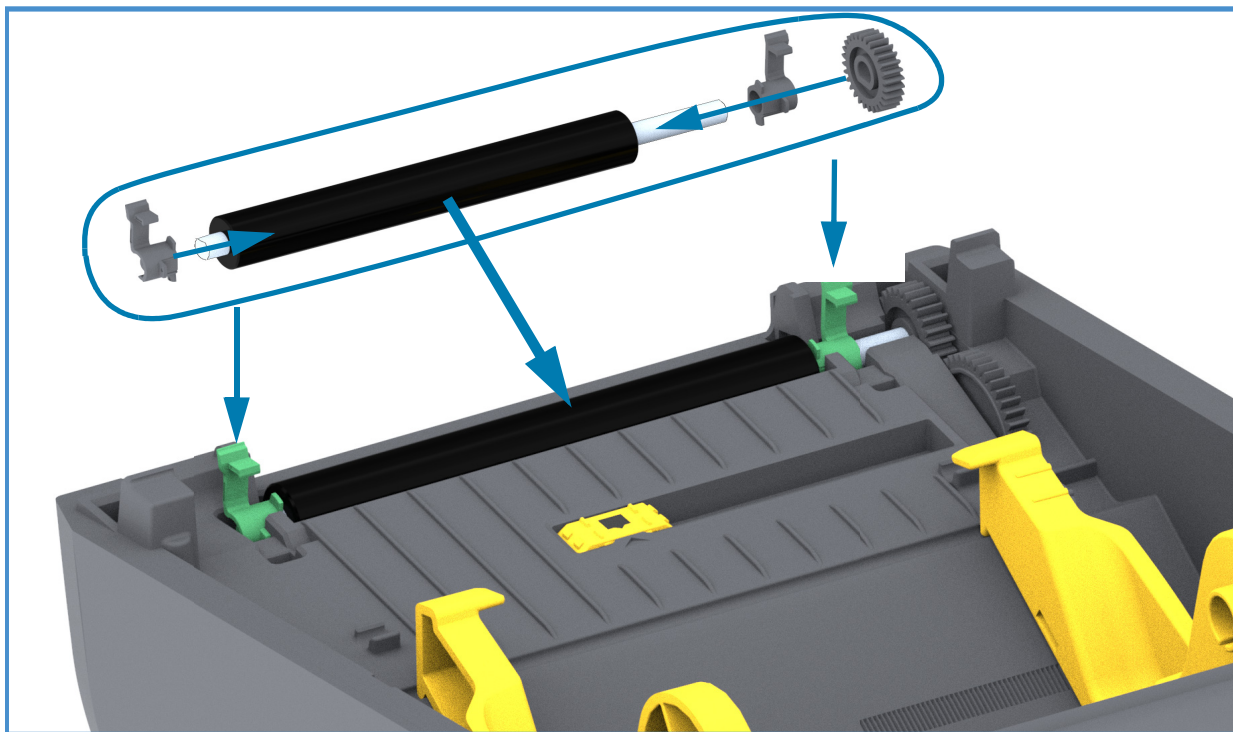
3. Levante el rodillo portapapeles fuera del bastidor inferior de la impresora.



4. Deslice el engranaje y los dos (2) soportes para extraerlos del eje del rodillo portapapeles.



- 5. Solo limpieza:** limpie el rodillo portapapeles con el hisopo humedecido en alcohol. Limpie desde el centro hacia afuera. Repita este proceso hasta que haya limpiado toda la superficie del rodillo portapapeles. Si se produjo una gran acumulación de material adhesivo o un gran atascamiento de etiquetas, repita el proceso con un hisopo nuevo para eliminar los contaminantes residuales. Los adhesivos y aceites, por ejemplo, pueden disminuir con la limpieza inicial pero no eliminarse completamente.
- 6.** Deseche los hisopos de limpieza, no los vuelva a utilizar.
- 7.** Asegúrese de que los soportes y el engranaje de accionamiento estén en el eje del rodillo portapapeles.



- 8.** Alinee el rodillo portapapeles con el engranaje a la izquierda y bájelo dentro del bastidor inferior de la impresora.
- 9.** Gire las lengüetas de liberación del seguro de soporte del rodillo portapapeles de la derecha y de la izquierda hacia la parte posterior de la impresora y presiónelas hasta que queden en posición.
- 10.** Deje que la impresora se seque durante un minuto antes de cerrar la puerta del distribuidor y la cubierta del papel, o antes de cargar las etiquetas.

Actualización del firmware de la impresora

Es posible que el firmware de la impresora se deba actualizar periódicamente para obtener nuevas funciones, mejoras y actualizaciones de la impresora para el manejo del papel y las comunicaciones.

Emplee las Zebra Setup Utilities (Utilidades de configuración de Zebra) (ZSU) para cargar el nuevo firmware.

1. Abra Zebra Setup Utilities (Utilidades de configuración de Zebra).
2. Seleccione la impresora que está instalada.
3. Haga clic en el botón 'Open Printer Tools' (Abrir herramientas de la impresora), y se abrirá la ventana 'Tools' (Herramientas).
4. Haga clic en la ficha 'Action' (Acción).
5. Cargue papel en la impresora. Consulte [Carga del papel de rollo](#).
6. Haga clic en la línea de texto 'Send file' (Enviar archivo). La parte inferior de la ventana presentará un nombre de archivo y una ruta con el botón Browse... (Explorar) para seleccionar el archivo de firmware más reciente que haya descargado del sitio web de Zebra.
7. Observe la interfaz de usuario y espere. Si la versión del firmware es diferente de la versión instalada en la impresora, el firmware se descargará en la impresora. El indicador de estado parpadeará en verde mientras se descarga el firmware. La impresora se reiniciará y empezará a instalar el firmware. Cuando haya finalizado la actualización del firmware, el indicador de estado se pondrá de color verde fijo si el firmware se ha validado e instalado. Se imprime automáticamente un informe de configuración de la impresora y la actualización del firmware ha terminado.

Mantenimiento adicional de la impresora

No hay procedimientos de mantenimiento a nivel del usuario más allá de aquellos que se detallan en esta sección. Consulte [Solución de problemas](#) para obtener más información sobre el diagnóstico de la impresora y los problemas de impresión.

Fusibles

No se pueden reemplazar los fusibles en estas impresoras o suministros de alimentación eléctrica.

Solución de problemas

En esta sección, se proporcionan procedimientos e información para la solución de problemas.

Resolución de alertas y errores

Alerta: **Trayectoria del papel**

Cabezal de impresión abierto

Se ha presionado un comando de impresión o el botón de alimentación y la impresora ha detectado que el cabezal (la cubierta) no está cerrado.

Causa posible - 1

La cubierta está abierta o no se ha cerrado correctamente.

Resolución Cierre la cubierta/el cabezal de impresión. Empuje hacia abajo las esquinas superiores frontales de la cubierta de la impresora. Normalmente debería escuchar y sentir que los cierres enganchan en su lugar y traban la cubierta para que quede cerrada para la impresión.

Consulte [Abrir y cerrar la impresora](#).

Causa posible - 2

Resolución Comuníquese con su socio de Zebra o con el soporte técnico de Zebra para recibir ayuda.

Falta papel

Se ha presionado un comando de impresión o el botón de alimentación, o usted está imprimiendo y la impresora no puede detectar el papel en la trayectoria de impresión.

Causa posible - 1

No hay papel (rollo) en la impresora.

Resolución Cargue el papel elegido en la impresora y cierre la impresora. Es posible que deba presionar el botón de alimentación una vez o el botón PAUSA para que la impresora reanude la operación de impresión. Consulte [Carga del papel de rollo](#).

Causa posible - 2

Abra la impresora: si falta una etiqueta entre dos etiquetas al final de un rollo de etiquetas, este es el método utilizado de fábrica para identificar el final de un rollo. Consulte [Detección de una condición de falta de papel](#).

Resolución Reemplace el rollo de papel vacío y siga imprimiendo. No apague la alimentación eléctrica durante la impresión o perderá su trabajo de impresión. Consulte [Detección de una condición de falta de papel](#).

Causa posible - 3

El sensor móvil de papel no está correctamente alineado.

Resolución Revise la ubicación del sensor móvil de papel. Consulte [Uso del sensor móvil](#).

Es posible que se deba calibrar la impresora para el papel luego de ajustar la ubicación del sensor. Consulte [Ejecución de una calibración de papel SmartCal](#).

Causa posible - 4

La impresora está configurada para funcionar con papel no continuo (etiquetas o marca negra), pero se ha cargado papel continuo.

Resolución Verifique que el sensor de papel esté en el centro de la ubicación predeterminada. Consulte [Uso del sensor móvil](#).

Es posible que deba calibrar la impresora para el papel luego de ajustar la ubicación del sensor. Consulte [Ejecución de una calibración de papel SmartCal](#).

Causa posible - 5

El sensor de papel está sucio.

Resolución Limpie el conjunto superior de sensores de banda (espacios intermedios) y los sensores de papel inferiores móviles. Consulte [Limpieza del sensor](#).

Vuelva a cargar el papel, ajuste la ubicación del sensor de papel móvil en función del papel y vuelva a calibrar la impresora para el papel. Consulte [Carga del papel de rollo](#) y [Ejecución de una calibración de papel SmartCal](#).

Causa posible - 6

La detección de papel no funciona. Posible corrupción de datos de la memoria o componentes defectuosos.

Resolución Vuelva a cargar el firmware de la impresora. Consulte [Actualización del firmware de la impresora](#).

Resolución Comuníquese con su socio de Zebra o con el soporte técnico de Zebra para recibir ayuda.

CUT ERROR (ERROR EN CORTE)

La cuchilla del cortador está atascada y no se desplaza correctamente

Causa posible - 1

El papel, el adhesivo, o un objeto externo han impedido que la cuchilla del cortador funcione.

Resolución Apague la impresora presionando el botón de encendido durante 5 segundos. Espere hasta que la impresora se apague por completo. Encienda la impresora.

Resolución Comuníquese con su socio de Zebra o con el soporte técnico de Zebra para recibir ayuda.

Advertencia sobre el cortador • En la unidad del cortador, no hay piezas de mantenimiento a cargo del operador. Nunca quite la cubierta del cortador (bisel). Nunca intente insertar objetos en el mecanismo del cortador o tocarlo con los dedos.



Nota • El uso de herramientas no aprobadas, hisopos de algodón, solventes (incluido el alcohol) etc. puede dañar o acortar la vida útil del cortador, o hacer que el cortador se atasque.

Alerta: PRINTHEAD OVER TEMP (EXCESO TEMP. CABEZAL IMPRES.)

El cabezal de impresión está muy caliente y la impresora se pone en modo de pausa para que se enfríe.

Causa posible - 1

La impresora está imprimiendo un trabajo de un lote grande, generalmente con una gran cantidad de impresiones.

Resolución La operación de impresión se reanudará una vez que el cabezal de impresión se haya enfriado.

Causa posible - 2

La temperatura ambiente del lugar donde se encuentran las impresoras excede el rango de operación especificado. En ocasiones, la temperatura ambiente en la impresora puede ser más alta si está expuesta a la luz solar directa.

Resolución Cambie la ubicación de la impresora o enfríe la temperatura ambiente del lugar donde funciona la impresora.

Alerta: **PRINTHEAD SHUTDOWN (APAGADO DEL CABEZAL DE IMPRESIÓN)**

El cabezal de impresión está por debajo de la temperatura de operación para una impresión correcta.

Causa posible - 1

La temperatura del cabezal es crítica o hay una falla en la alimentación eléctrica.

Resolución Apague la impresora presionando el botón de encendido durante 5 segundos. Espere hasta que la impresora se apague por completo. Encienda la impresora.

Resolución Comuníquese con su socio de Zebra o con el soporte técnico de Zebra para recibir ayuda.

Alerta: **PRINTHEAD UNDER TEMP (CABEZAL IMPRES. DEMASIADO FRÍO)**

El cabezal de impresión está por debajo de la temperatura de operación para una impresión correcta.

Causa posible - 1

La temperatura ambiente del lugar donde se encuentran las impresoras está por debajo del rango de operación especificado.

Resolución Apague la impresora. Cambie la ubicación de la impresora o espere a que se caliente de manera natural. Si la temperatura cambia con demasiada rapidez, la humedad puede condensarse dentro y sobre la impresora.

Causa posible - 2

Ha fallado el termistor del cabezal de impresión.

Resolución Apague la impresora presionando el botón de encendido durante 5 segundos. Espere hasta que la impresora se apague por completo. Encienda la impresora.

Resolución Comuníquese con su socio de Zebra o con el soporte técnico de Zebra para recibir ayuda.

Resolución de problemas de impresión

Esta sección lo ayuda a identificar los problemas relacionados con la calidad de la impresión, las posibles causas y las soluciones recomendadas.

Problema: temas de calidad de impresión generales

La imagen impresa no luce bien.

Causa posible - 1

La impresora está configurada en una velocidad de impresión y/o un nivel de contraste incorrectos.

Resolución Ajuste la configuración de contraste de la impresora. Consulte [Ajuste de la calidad de impresión](#).

Causa posible - 2

El cabezal de impresión está sucio.

Resolución Limpie el cabezal de impresión. Consulte [Limpieza del cabezal de impresión](#).

Causa posible - 3

El rodillo portapapeles está sucio o dañado.

Resolución Limpie o reemplace el rodillo portapapeles. Los rodillos portapapeles pueden gastarse o dañarse. Consulte [Limpieza y reemplazo del rodillo portapapeles](#).

Causa posible - 4

Es posible que la fuente de alimentación eléctrica que está utilizando no sea la correcta.

Resolución Verifique que la fuente de alimentación eléctrica que está utilizando sea la que vino con esta impresora.

Causa posible - 5

El cabezal de impresión está muy gastado.

Resolución Comuníquese con su socio de Zebra o con el soporte técnico de Zebra para recibir ayuda.

Problema: no se imprime la etiqueta

La imagen de impresión no se imprime.

Causa posible - 1

Es posible que no sea papel para impresión térmica directa (y sea papel fabricado para impresoras de transferencia térmica).

Resolución Consulte el procedimiento de prueba, [Determinación de los tipos de papel para impresión térmica](#).

Causa posible - 2

El papel se ha cargado de forma incorrecta.

Resolución La superficie del papel en la que se imprime debe mirar hacia el cabezal de impresión. Consulte [Preparándose para imprimir](#) y luego [Carga del papel de rollo](#).

Problema: las etiquetas aparecen distorsionadas en tamaño o la posición de inicio del área de impresión varía

Incluye una imagen impresa que pasa por alto las etiquetas (registro erróneo).

Causa posible - 1

El papel se ha cargado de forma incorrecta o el sensor de papel móvil no está bien configurado.

Resolución Verifique que el sensor esté correctamente configurado y ubicado en función del tipo de papel y la ubicación de detección. Consulte [Carga del papel de rollo](#), [Configuración de la detección del papel según el tipo de papel](#), y [Uso del sensor móvil](#).

Causa posible - 2

Los sensores de papel no están calibrados para la longitud, las propiedades físicas o el tipo de detección (espacio intermedio/muesca, continuo o marca) de su papel.

Resolución Consulte [Ejecución de una calibración de papel SmartCal](#).

Causa posible - 3

El rodillo portapapeles (de arrastre) se desplaza o está dañado.

Resolución Limpie o reemplace el rodillo portapapeles. Los rodillos portapapeles pueden gastarse o dañarse. Consulte [Limpieza y reemplazo del rodillo portapapeles](#).

Causa posible - 4

La impresora tiene problemas de comunicación a través de los cables o las configuraciones de comunicación.

Resolución Consulte [Problemas de comunicación](#).

Problemas de comunicación

En esta sección se identifican problemas de comunicaciones, las causas posibles y las soluciones recomendadas.

Problema: se envió el trabajo de etiquetas, los datos se transfieren, pero no se imprimen

Se envió a la impresora un formato de etiqueta que no fue reconocido. Se transfirieron los datos, pero no se produce ninguna impresión.

Causa posible - 1

El prefijo y los caracteres delimitadores configurados en la impresora no coinciden con los del formato de la etiqueta.

Resolución Verificar los caracteres delimitadores (DELIMITADOR) y prefijo (CARÁCT COMNDO) de la programación ZPL. [Ajustes de configuración para la referencia cruzada de los comandos.](#)

Causa posible - 2

Se envían datos incorrectos a la impresora.

Resolución Verifique el formato de las etiquetas. Consulte el Manual de programador de ZPL para obtener más detalles sobre la programación de la impresora.

Problemas misceláneos

En esta sección se identifican los problemas misceláneos de la impresora, las posibles causas y las soluciones recomendadas.

Problema: **la configuración se pierde o se ignora**

Algunos parámetros están establecidos incorrectamente.

Causa posible - 1

Los ajustes de la impresora se cambiaron y no se guardaron.

Resolución

El comando ZPL **^JU** no se utilizó para guardar la configuración antes de apagar la computadora. APAGUE la impresora y después vuelva a ENCENDERLA para verificar que se haya guardado la configuración.

Causa posible - 2

Los comandos de formato/formulario de etiqueta o los comandos enviados directamente a la impresora tienen errores de sintaxis o se han usado de manera incorrecta.

- Un comando de firmware desactivó la capacidad para cambiar el parámetro.
- Un comando de firmware cambió el parámetro a la configuración predeterminada.

Resolución

Consulte la guía del programador de ZPL para verificar el uso y la sintaxis de los comandos. Utilice este vínculo para obtener recursos de soporte en línea para la impresora:

Impresora térmica directa Serie ZD200 — www.zebra.com/zd200d-info

Causa posible - 3

El prefijo y los caracteres delimitadores configurados en la impresora no coinciden con los del formato de la etiqueta.

Resolución

Verifique que la configuración de caracteres de comunicación del control, los comandos y los delimitadores en la configuración de la programación ZPL sea correcta para el entorno del software de su sistema. Imprima un informe de configuración para ver esos tres (3) elementos y compárelos con los comandos en el formato/forma de la etiqueta que está intentando imprimir. Consulte [Impresión de prueba con el informe de configuración](#) y [Configuración de ZPL](#).

Causa posible - 4

Es posible que la placa lógica principal no esté funcionando correctamente. El firmware está dañado o la placa lógica principal necesita servicio.

Resolución

1. Restablezca la impresora con los valores predeterminados de fábrica. Consulte [Modos del botón de alimentación: Encendido](#), Restablecer los valores predeterminados de fábrica o use Zebra Setup Utility (Utilidad de configuración de Zebra) y abra **Printer Tools (Herramientas de la impresora) > Action (Acción) > Load printer defaults (Cargar valores predeterminados de la impresora)**.
2. Vuelva a cargar el firmware de la impresora. Consulte [Actualización del firmware de la impresora](#).
3. Si el problema persiste, llame a un técnico de servicio. Este no es un elemento de mantenimiento a cargo del usuario.

Problema: las etiquetas no continuas actúan como etiquetas continuas

Se envió a la impresora un formato de etiqueta no continuo y se cargó el papel correspondiente, pero se imprime como si fuera papel continuo.

Causa posible - 1

La impresora no se calibró para funcionar con el papel que se está utilizando.

Causa posible - 2

La impresora está configurada para funcionar con papel continuo.

Resolución

Configure la impresora para el tipo de papel correcto (espacio/muesca, continuo o marca) y calibre la impresora usando [Ejecución de una calibración de papel SmartCal](#).

Problema: la impresora se bloquea

Todas las luces indicadoras están encendidas y la impresora se bloquea cuando se reinicia.

Causa posible - 1

Un evento desconocido ha dañado la memoria de la impresora.

Resolución - 1

1. Restablezca la impresora con los valores predeterminados de fábrica. Consulte [Modos del botón de alimentación: Encendido](#), Restablecer los valores predeterminados de fábrica o use Zebra Setup Utility (Utilidad de configuración de Zebra) y **Open Printer Tools (Abrir herramientas de la impresora) > Action (Acción) > Load printer defaults (Cargar valores predeterminados de la impresora)**.
2. Vuelva a cargar el firmware de la impresora. Consulte [Actualización del firmware de la impresora](#).
3. Si el problema persiste, llame a un técnico de servicio. Este no es un elemento de mantenimiento a cargo del usuario.

Diagnóstico de la impresora

Los informes de diagnóstico, los procedimientos de calibración, los valores predeterminados de fábrica y otros diagnósticos proporcionan información específica sobre el estado de la impresora.



Importante • Cuando realice las autopruebas, utilice papel de ancho completo. Si el papel no es lo suficientemente ancho, las etiquetas de prueba pueden imprimirse en el rodillo portapapeles (de arrastre).



Nota • Sugerencias para la prueba de diagnóstico:

- Cuando realice estas autopruebas, no envíe datos a la impresora desde el servidor. Si el papel es más corto que la etiqueta que desea imprimir, la etiqueta de prueba continuará imprimiéndose en la siguiente etiqueta.
- Si cancela una autoprueba antes de que esta finalice, siempre reinicie la impresora, es decir, apáguela y enciéndala nuevamente.
- Si la impresora está en el modo de distribución y el aplicador está tomando el papel protector, el operador debe extraer las etiquetas manualmente a medida que quedan disponibles.

Cada autoprueba se activa al presionar un botón específico en la interfaz de usuario, o bien, una combinación de botones mientras enciende la impresora. Mantenga los botones presionados hasta que se apague la primera luz indicadora. La autoprueba seleccionada se ejecuta automáticamente al final de la autoprueba de conexión de la alimentación eléctrica.

Informe de configuración de la red (y del Bluetooth) de la impresora

Las impresoras de la serie ZD con opciones de conectividad cableada o inalámbrica instaladas imprimirán un informe de configuración adicional de la impresora. Esta información es necesaria para establecer y solucionar problemas de la impresión en red Ethernet (LAN y WLAN) y Bluetooth 4.1. La siguiente salida de impresión se imprime con el comando ~WL de ZPL.

```

Network Configuration
Zebra Technologies
ZTC ZD230-203dpi ZPL
D4J184800122

Wireless..... PRIMARY NETWORK
PrintServer..... LOAD LAN FROM?
WIRELESS..... ACTIVE PRINTSRVR

Wireless*
ALL..... IP PROTOCOL
172.029.018.028... IP ADDRESS
255.255.255.000... SUBNET
172.029.018.001... GATEWAY
172.029.001.003... WINS SERVER IP
YES..... TIMEOUT CHECKING
300..... TIMEOUT VALUE
000..... ARP INTERVAL
9100..... BASE RAW PORT
9200..... JSON CONFIG PORT
INSERTED..... CARD INSERTED
02dfH..... CARD MFG ID
9134H..... CARD PRODUCT ID
ac:3f:a4:f9:ed:f4.. MAC ADDRESS
YES..... DRIVER INSTALLED
INFRASTRUCTURE... OPERATING MODE
CTC-W2-PEAP-8..... ESSID
65.0..... CURRENT TX RATE
WPA PEAP..... WLAN SECURITY
000..... POOR SIGNAL
LONG..... PREAMBLE
YES..... ASSOCIATED
ON..... PULSE ENABLED
15..... PULSE RATE
OFF..... INTL MODE
USA/CANADA..... REGION CODE
USA/CANADA..... COUNTRY CODE
0x3FFFFFFF..... CHANNEL MASK

Bluetooth
6.0.1..... FIRMWARE
12/05/2018..... DATE
on..... DISCOVERABLE
4.2..... RADIO VERSION
on..... ENABLED
AC:3F:A4:F9:ED:F5.. MAC ADDRESS
D4J184800122..... FRIENDLY NAME
no..... CONNECTED
1..... MIN SECURITY MODE
nc..... CONN SECURITY MODE
supported..... iOS
    
```

← Configuración de la compatibilidad de iOS

FIRMWARE IN THIS PRINTER IS COPYRIGHTED

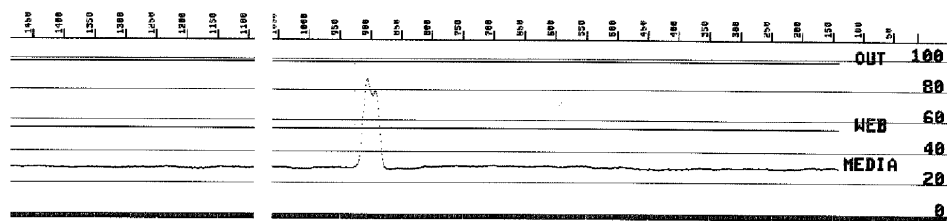
Compatibilidad de Bluetooth para iOS

- Los dispositivos con iOS que tienen opciones de conexión inalámbrica de fábrica instalados en su impresora se identifican como “compatibles” en la parte inferior del informe de configuración Bluetooth.

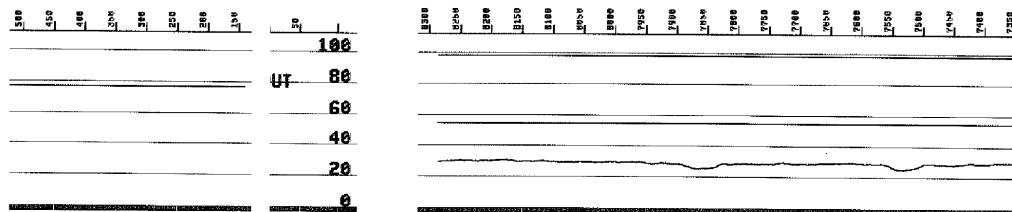
Calibración manual

La calibración manual se recomienda cuando está utilizando papel preimpreso o si la impresora presenta problemas para calibrarse automáticamente.

1. Asegúrese de que esté cargado el papel. Un tamaño común de etiqueta es 4 × 6 pulgadas.
2. Conecte la alimentación eléctrica a la impresora.
3. Envíe el siguiente comando a la impresora: `! U1 do "ezpl.manual_calibration" ""`
Consulte [Envío de archivos a la impresora](#).
4. La impresora configurará el sensor de papel para el papel protector de la etiqueta que se está utilizando. Después de que haya terminado de realizar este ajuste, el rollo se alimentará (avanzará) automáticamente hasta que se ubique una etiqueta en el cabezal de impresión. Se imprimirá un perfil de configuración del sensor de papel (similar al ejemplo de abajo). Luego de completar esto, la impresora guardará en memoria la nueva configuración y estará lista para la operación normal.



Inicio de varias etiquetas



Final de varias etiquetas

Diagnóstico de comunicaciones

Si existe un problema en la transferencia de datos entre la computadora y la impresora, intente solucionarlo poniendo la impresora en el modo diagnóstico de comunicaciones. La impresora imprimirá los caracteres ASCII y sus respectivos valores hexadecimales (abajo se muestra un ejemplo) para cualquier dato recibido desde la computadora host. Para averiguar cómo,

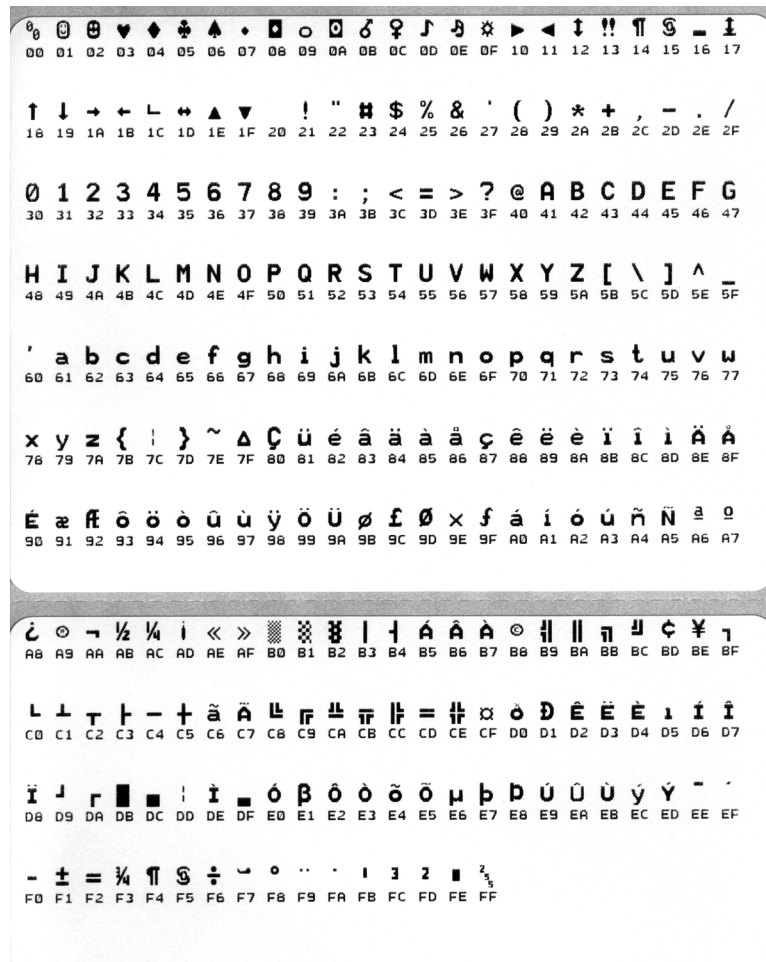
- Hay varias maneras de ingresar al modo volcado hexadecimal de datos:
- El comando ZPL ~JD
- El comando EPL dump
- Al encender la impresora con el botón de alimentación presionado. Consulte [Modos del botón de alimentación: Apagado](#).
- Presione el botón de alimentación una vez para Salir

La impresora imprimirá "Entering Diagnostic Mode" (Ingresando en modo de diagnóstico) (ver ejemplo a continuación).

```
*****  
* Entering Diagnostic Mode *  
*****
```

Solución de problemas

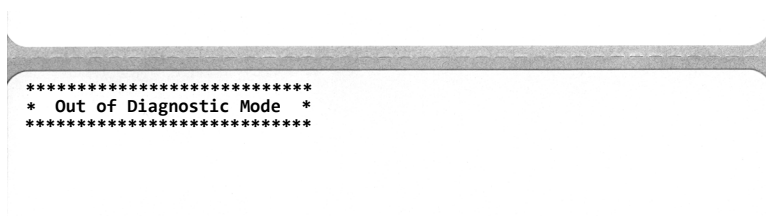
El siguiente es un ejemplo de un modo de Diagnóstico de comunicaciones impreso. La salida de impresión muestra datos hexadecimales 00h-FFh (0-255 decimal) con un carácter único para cada valor hexadecimal encima de los datos hexadecimales.



Las líneas en blanco entre las líneas de datos se encuentran donde se registran errores de manejo de datos Bluetooth y puerto serie. Los errores son:

- F = Error de marco (Frame Error)
- P = Error de paridad (Parity Error)
- N = Error de ruido (Noise Error)
- O = Error de sobrecarga de datos (Data Overrun Error)

Para salir del modo de diagnóstico y reanudar la impresión, apague y encienda la impresora. Un método alternativo para salir del modo de diagnóstico es presionar el botón de alimentación las veces que sean necesarias para liberar el búfer de comandos de la impresora e imprimir "Out of Diagnostic mode" (Salir del modo de diagnóstico) en la etiqueta.



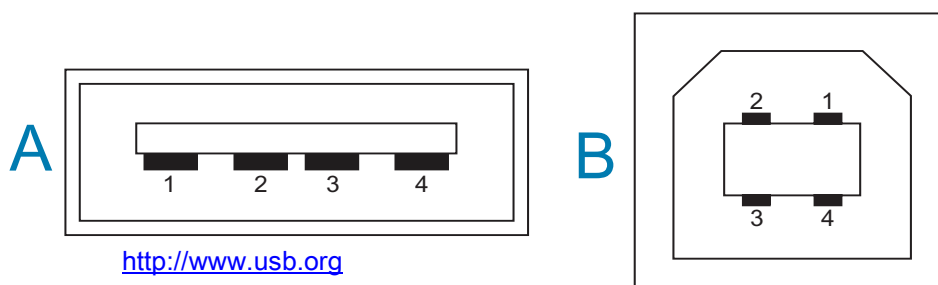
Cableado del conector de interfaz

Interfaz bus serie universal (Universal Serial Bus, USB)

La figura de abajo muestra el cableado requerido para utilizar las dos interfaces USB de la impresora.



Importante • Al utilizar cables USB, debe verificar que el cable o el embalaje del cable tengan la marca “Certified USB™” para garantizar la conformidad de USB 2.0.



Cableado - Estilo de conector USB “A” para “conectar a” la impresora o el dispositivo

Patilla 1: Vbus (más de 5 V c.c.) Patilla 2: D- (Señal de datos, lado negativo)
Patilla 3: D+ (Señal de datos, lado positivo)
Patilla 4: cubierta (hilo de drenaje/blindado), cubierta

Cableado - Estilo de conector USB “B” para “conectar a” la impresora o el dispositivo

Patilla 1: Vbus (no conectada)
Patilla 2: D- (Señal de datos, lado negativo)
Patilla 3: D+ (Señal de datos, lado positivo)
Patilla 4: cubierta (hilo de drenaje/blindado), cubierta

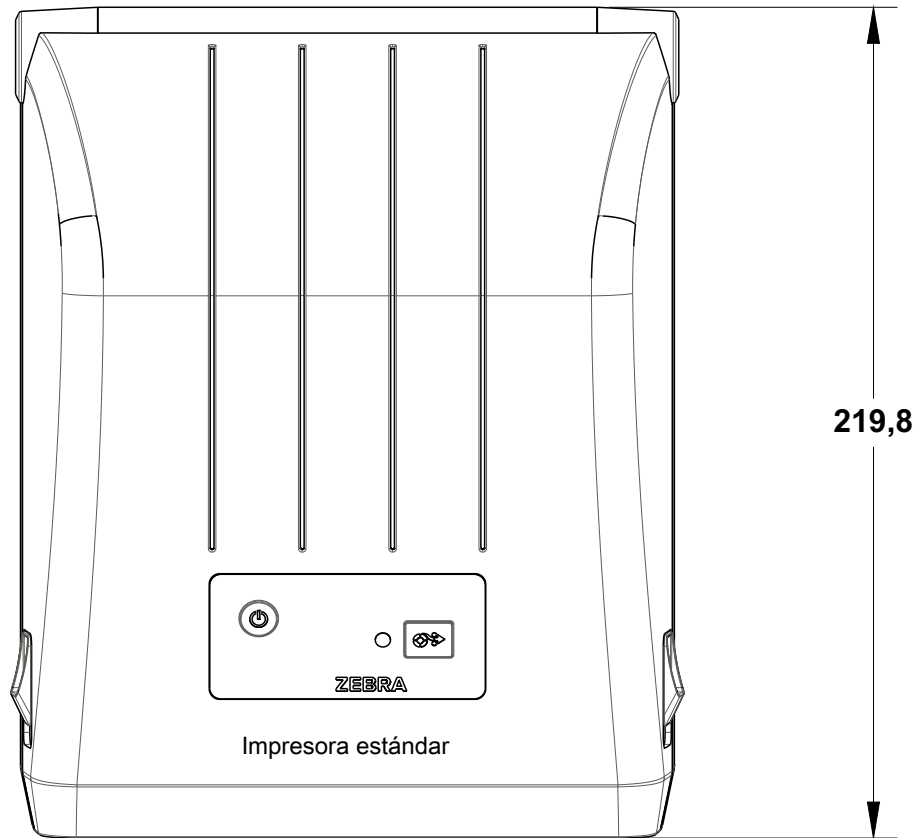


Importante • La fuente de alimentación USB Host de más de 5 V c.c. está compartida con la alimentación fantasma del puerto serie. Se limita a 0,5 mA conforme a USB Specification (Especificación de USB) y con limitador de corriente incorporado. La máxima corriente disponible por el puerto serie y el puerto USB no excederá un total de 0,75 A.

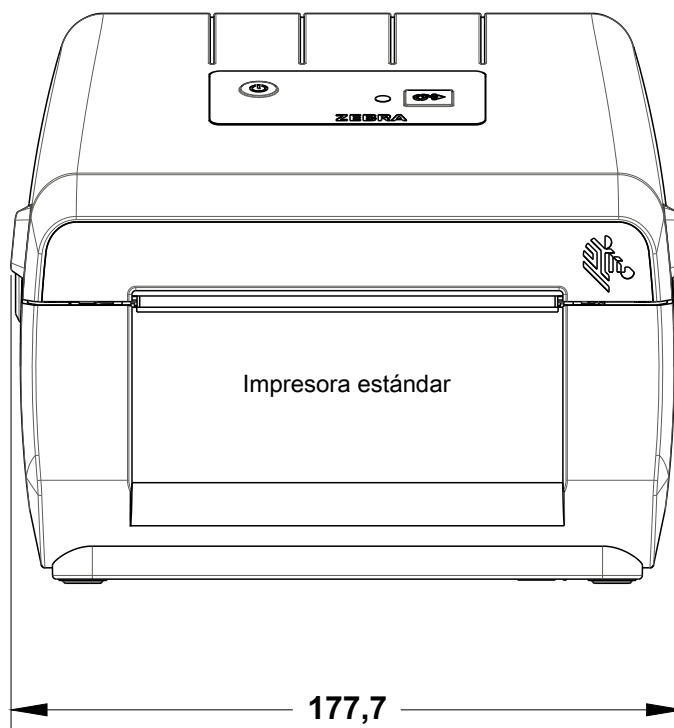
Dimensiones

Esta sección proporciona las dimensiones externas de la impresora.

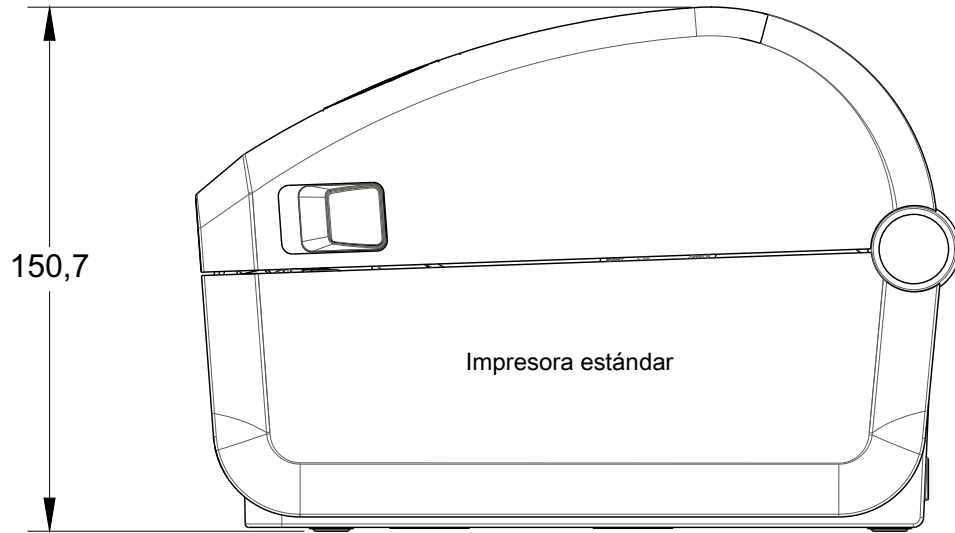
Dimensiones



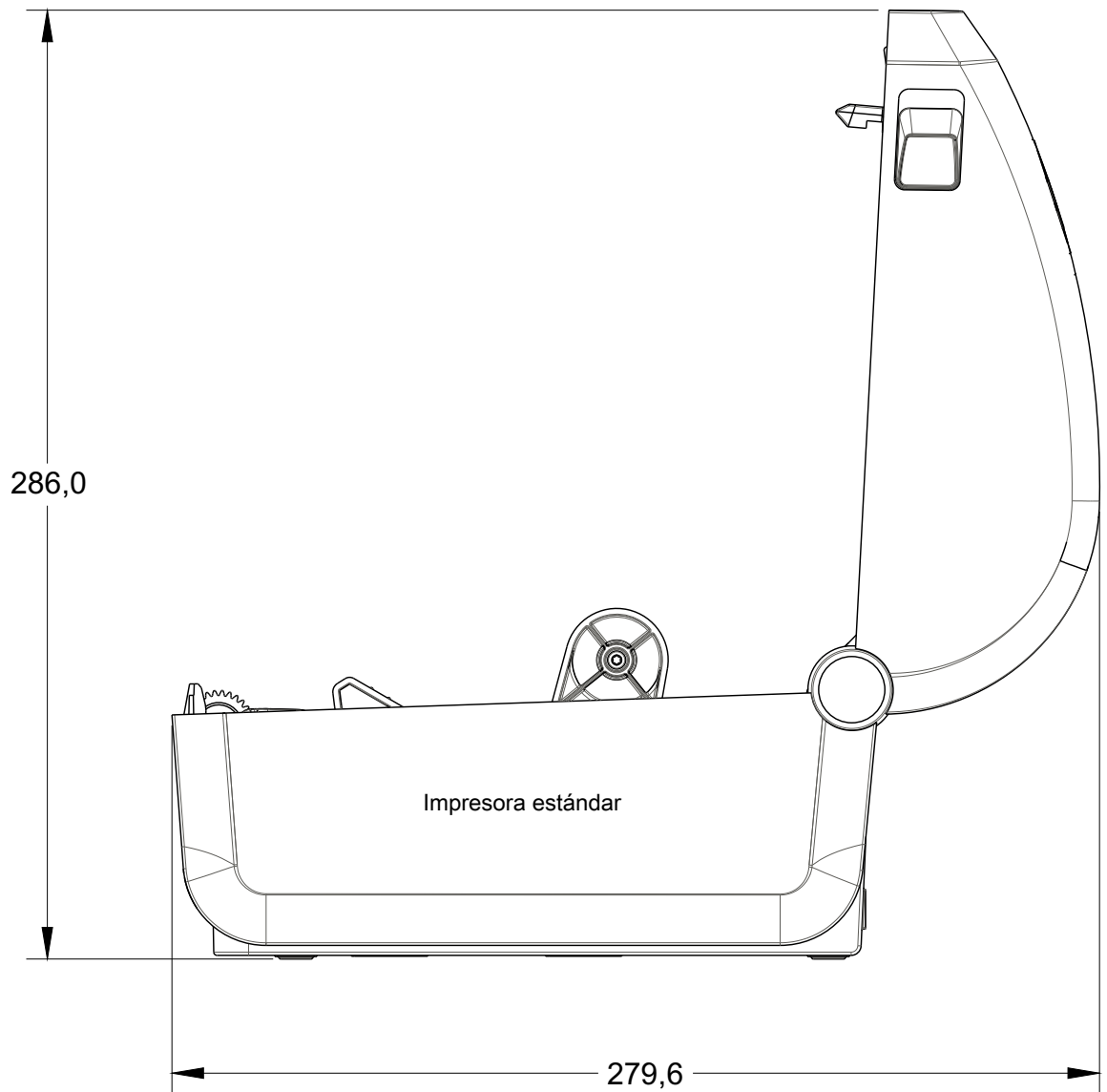
Todas las dimensiones están expresadas en milímetros



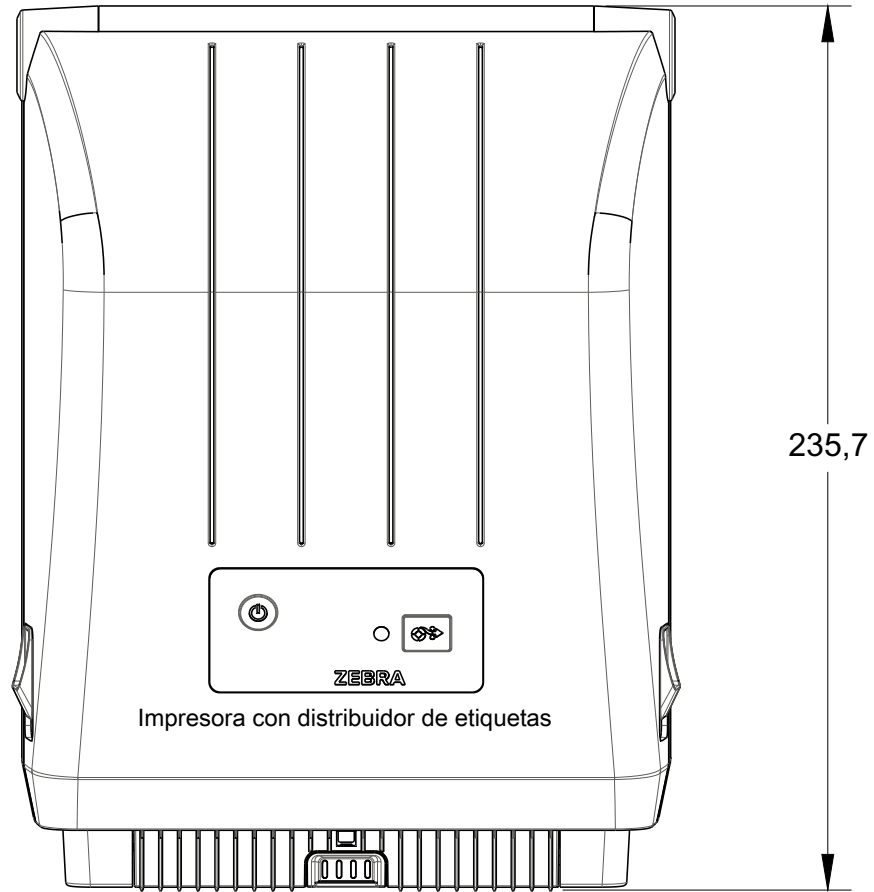
Dimensiones



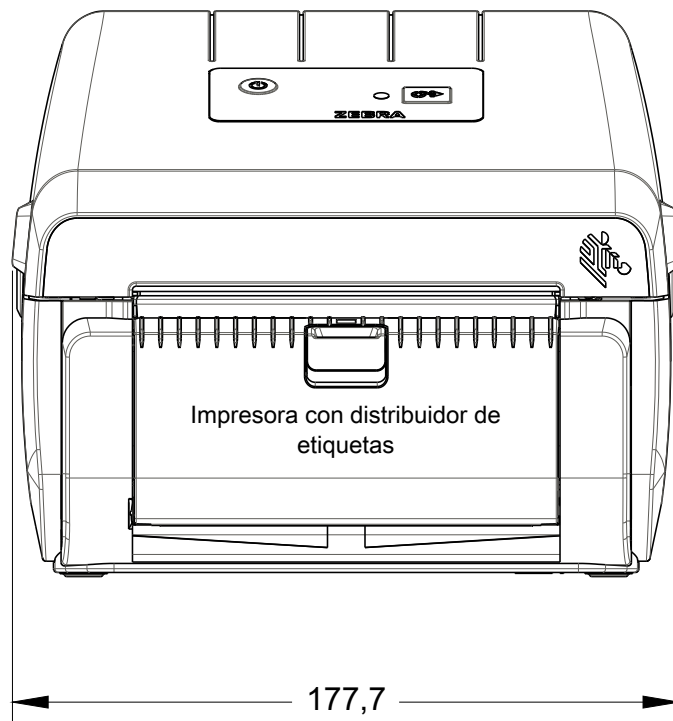
Todas las dimensiones están expresadas en milímetros



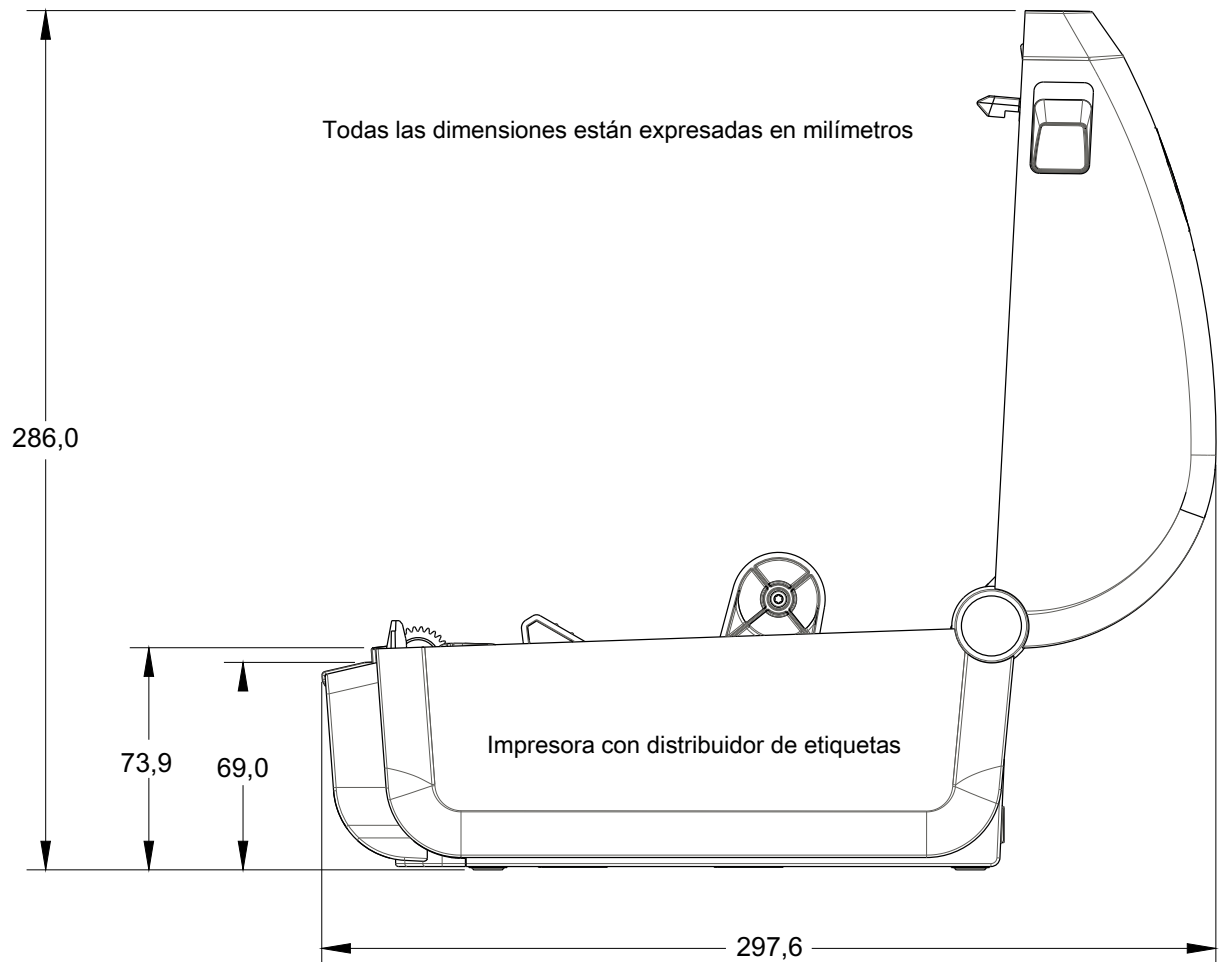
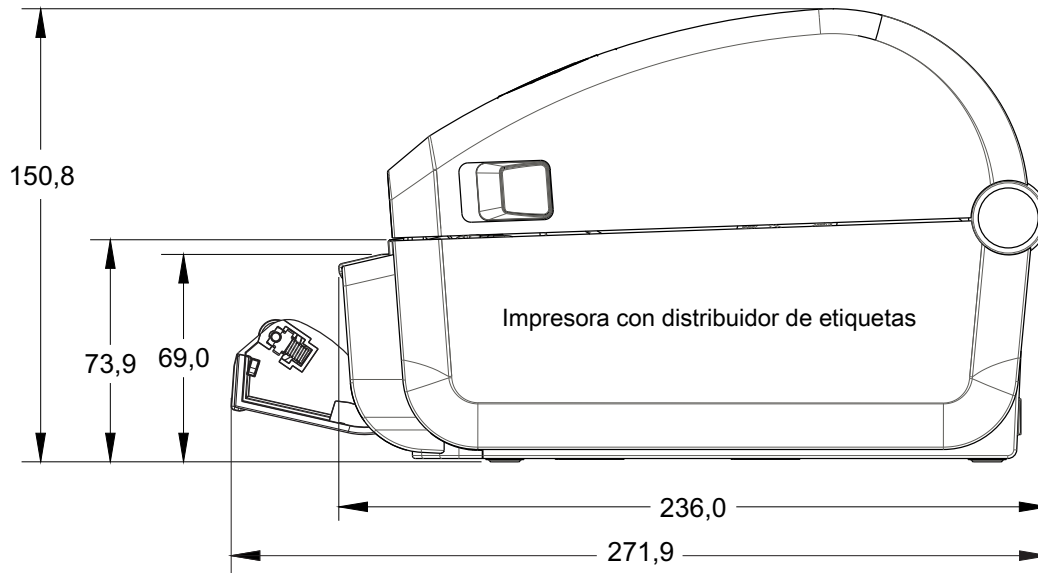
Dimensiones



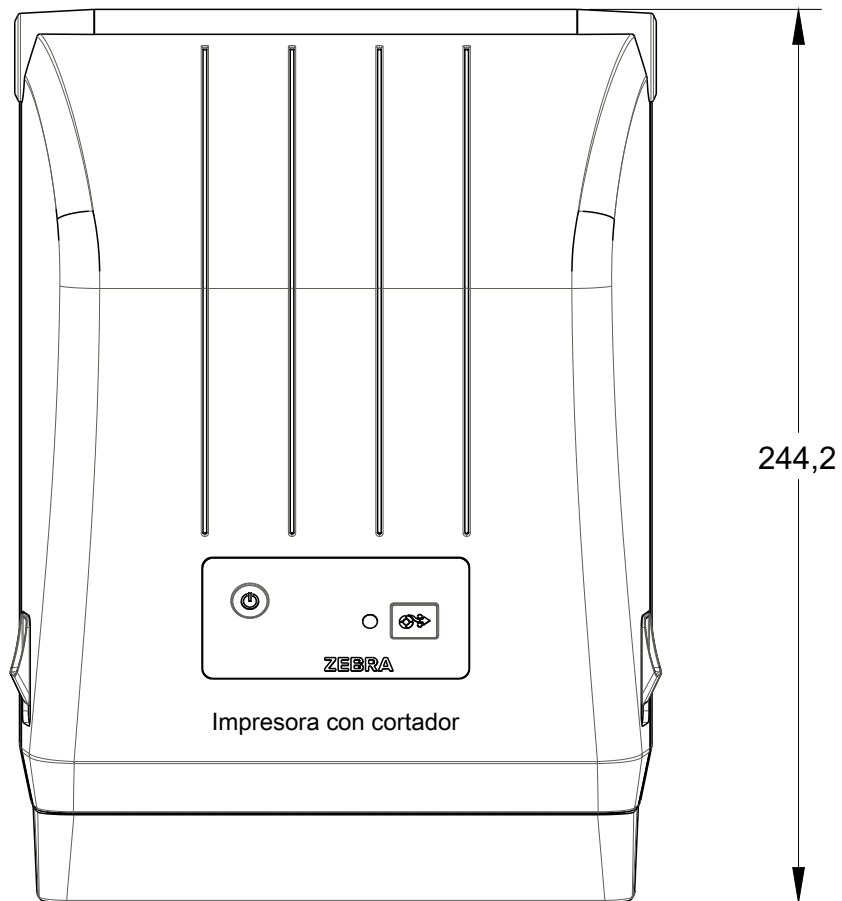
Todas las dimensiones están expresadas en milímetros



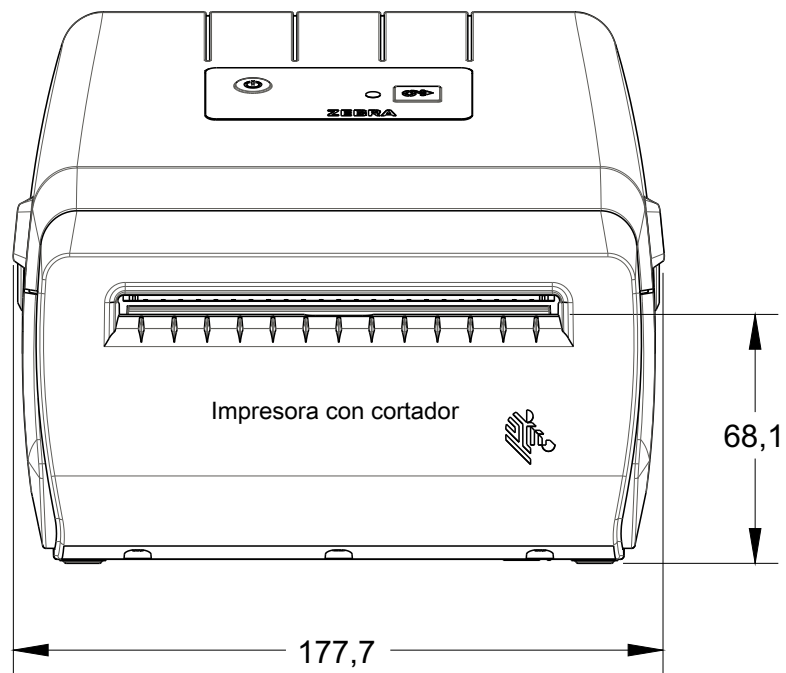
Dimensiones



Dimensiones



Todas las dimensiones están expresadas en milímetros



Papel

Esta sección proporciona una descripción simple del papel que se utiliza para la impresora.

Tipos de papel para impresión térmica



Importante • Zebra recomienda firmemente el uso de suministros de marca Zebra para obtener una impresión constante de alta calidad. Se ha diseñado específicamente una amplia gama de surtido de papel, polipropileno, poliéster y vinilo para mejorar las capacidades de impresión de la impresora y evitar un desgaste prematuro del cabezal de impresión.

Para comprar suministros, vaya a <http://www.zebra.com/howtobuy>.

- Su impresora puede utilizar distintos tipos de papel:
- **Papel estándar:** la mayoría de los papeles estándar (no continuos) utilizan un material adhesivo que adhiere etiquetas individuales o una longitud continua de etiquetas a un papel protector.
- **Papel de rollo continuo:** la mayoría de los papeles de rollo continuo son papeles de impresión térmica directa (similares al papel FAX) y se utilizan para la impresión de estilo ticket o recibo.
- **Suministro de rótulos:** los rótulos generalmente se hacen de papel pesado (de hasta 0,19 mm/0,0075 pulg. de espesor). El suministro de rótulos no lleva ni adhesivo ni papel protector y, por lo general, está perforado entre rótulos.

Para obtener más información sobre los tipos de papel básicos, consulte la [Tabla 1](#).

Por lo general, la impresora utiliza papel de rollo, pero también puede utilizar papel plegado u otro papel continuo.

Determinación de los tipos de papel para impresión térmica

El papel que se utiliza en la transferencia térmica requiere cinta para imprimir, mientras que el papel que se utiliza en la impresión térmica directa no la requiere. Para determinar si se debe utilizar cinta con un papel en particular, realice una prueba de marcar el papel.

Para realizar una prueba de marcar el papel, lleve a cabo los siguientes pasos:

1. Marque la superficie de impresión del papel con la uña o con un capuchón. Presione firmemente mientras desliza con rapidez la uña o el capuchón por la superficie del papel. El papel para impresión térmica directa tiene un tratamiento químico para imprimir (exponer) cuando se aplica calor. Este método de prueba utiliza calor por fricción para exponer el papel.
2. ¿Aparece una marca negra en el papel?

Si...	El papel es para...
Aparece una marca negra en el papel	Impresión térmica directa. No se requiere cinta.
No aparece una marca negra en el papel	Transferencia térmica. Se requiere una cinta. No admitida por esta impresora.

Especificaciones generales sobre el papel y la impresión

- **Térmica directa**; ancho máx. del papel: 108 mm (4,25 pulg.)
- **Todas las impresoras**; ancho mín. del papel: 15 mm (0,59 pulg.)
- Longitud del papel:
 - 990 mm (39 pulg.) máx.
 - 25,4 mm (0,25 pulg.) mín. - Corte manual, despegar, o cortador
- Espesor del papel:
 - 0,06 mm (0,0024 pulg.) mín. – todos los requisitos
 - 0,1905 mm (0,0075 pulg.) máx. – todos los requisitos
- Diámetro exterior (D.E.) máx. del rollo de papel: 127 mm (5,0 pulg.)
- Diámetro interior (D.I.) del tubo del rollo de papel:
 - 12,7 mm (0,5 pulg.) de D.I. - Configuración del rollo estándar
 - 25,4 mm (1 pulg.) de D.I. - Configuración del rollo estándar
 - 38,1mm (1,5 pulg.) de D.I. - con adaptador de rollo de papel opcional
- Paso del punto:
 - 203 dpi: 0,125 mm (0,0049 pulg.)
- Dim. x módulo de código de barras:
 - 203 dpi: de 0,005 pulg. a 0,050 pulg.

Distribuidor de etiquetas (despegador)

La impresora admite una opción de distribuidor de etiquetas instalada en campo con un sensor de etiqueta tomada para el procesamiento por lotes de etiquetas.

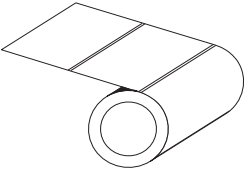
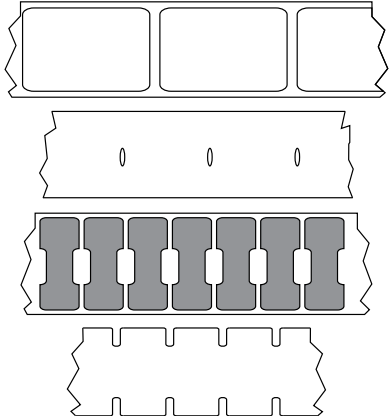
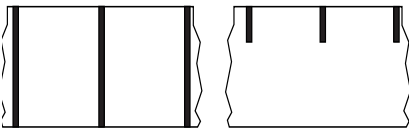
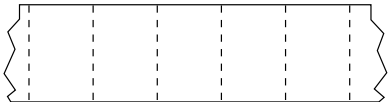
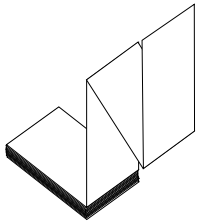
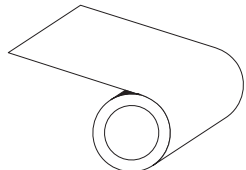
- Espesor del papel:
 - Mín.: 0,06 mm (0,0024 pulg.)
 - Máx.: 0,1905 mm (0,0075 pulg.)
- Ancho del papel:
 - Mín.: 15 mm (0,585 pulg.)
 - Impresoras de transferencia térmica, máx. 12 mm (4,41 pulg.)
 - Impresoras térmicas directas, máx.: 108mm (4,25 pulg.)
- Longitud de etiqueta:
 - Todas las impresoras, máx. (teórica): 990 mm (39 pulg.)
 - Impresoras de transferencia térmica, máx. (comprobada): 279,4 mm (11 pulg.)
 - Impresoras térmicas directas, máx. (comprobada): 330 mm (13 pulg.)
 - Todas las impresoras, mín.: 12,7 mm (0,5 pulg.)

Cortador

La impresora admite una opción de cortador de papel instalada en campo para el corte de ancho completo del papel protector de etiquetas, el papel de rótulos o el papel de recibos.

- Cortador para uso medio para el corte del papel protector de etiquetas y de rótulos livianos (PAPEL PROTECTOR/RÓTULO). No corta a través de etiquetas, adhesivo ni circuitos integrados.
- Espesor del papel:
 - Mín.: 0,06 mm (0,0024 pulg.)
 - Máx.: 0,1905 mm (0,0075 pulg.)
- Ancho del corte:
 - Mín.: 15 mm (0,585 pulg.)
 - Impresoras de transferencia térmica, máx. 12 mm (4,41 pulg.)
 - Impresoras térmicas directas, máx.: 108mm (4,25 pulg.)
- Distancia mínima entre los cortes (longitud de la etiqueta): 25,4 mm (1 pulg.). Si se cortan longitudes de papel más cortas entre los cortes, el cortador puede atascarse o arrojar un error.
- En función del diseño, el cortador es autolimpiante y su mecanismo interno no requiere mantenimiento preventivo.

Tabla 1 Tipos de papel de rollo y papel plegado

Tipo de papel	Cómo se ve	Descripción
<p>Papel de rollo no continuo</p>		<p>Las etiquetas tienen un material adhesivo en su dorso que las adhiere a un papel protector. Los rótulos (o tickets) están separados por perforaciones.</p> <p>Uno o más de los siguientes métodos controlan y posicionan las etiquetas o rótulos individuales:</p> <ol style="list-style-type: none"> 1. El papel de banda separa las etiquetas por espacios intermedios, orificios o muescas. <div style="text-align: center;">  </div> 2. El papel con marcas negras utiliza marcas negras preimpresas en el dorso del papel para indicar la separación entre etiquetas. <div style="text-align: center;">  </div> 3. El papel perforado tiene perforaciones que permiten que las etiquetas o los rótulos se separen unos de otros con facilidad, además tiene marcas, muescas o separaciones entre etiquetas para controlar la posición. <div style="text-align: center;">  </div>
<p>Papel plegado continuo</p>		<p>El papel plegado continuo está plegado en zigzag. El papel plegado continuo puede tener las mismas separaciones entre etiquetas que el papel de rollo no continuo. Las separaciones estarán a la altura de los pliegues o cerca de ellos.</p> <p>Este tipo de papel utiliza marcas negras o muescas para controlar la posición según el formato del papel.</p>
<p>Papel de rollo continuo</p>		<p>El papel de rollo continuo no tiene espacios intermedios ni los típicos orificios, muescas o marcas negras que indiquen la separación entre etiquetas. Esto permite que la imagen se imprima en cualquier lugar de la etiqueta. Algunas veces se utiliza un cortador para separar las etiquetas individuales. Con el papel continuo, utilice el sensor transmisor (de espacios intermedios) para que la impresora pueda detectar si se ha acabado el papel.</p>

Configuración de ZPL

Esta sección proporciona una descripción general de la administración de la configuración de la impresora, la configuración del informe estado y las impresiones de la memoria y la impresora.

Administración de la configuración de la impresora ZPL

La impresora ZPL está diseñada para permitirle cambiar dinámicamente los ajustes de la impresora para la impresión rápida de la primera etiqueta. Los parámetros de la impresora que son persistentes serán retenidos para futuros formatos a utilizar. Esos ajustes permanecerán válidos hasta que sean cambiados por comandos subsiguientes, se reinicie la impresora, se apague y se encienda la impresora, o cuando usted restaure un parámetro que tiene un valor predeterminado de fábrica, al restablecer los valores predeterminados de fábrica. El comando ZPL de actualización de la configuración (^JU) guarda y restablece las configuraciones de la impresora para inicializar (o reinicializar) la impresora con los ajustes preconfigurados.

- Para mantener los ajustes después que se encienda y apague la impresora o se reinicie la impresora, se puede enviar el comando ^JUS a la impresora para guardar todos los ajustes persistentes actuales.
- Los valores se recuperan con el comando ^JUR para restablecer los últimos valores guardados en la impresora.

ZPL almacena todos los parámetros de una vez con el simple comando mencionado arriba. El lenguaje de programación EPL heredado (admitido por esta impresora) cambia y guarda inmediatamente comandos individuales. La mayoría de los ajustes de la impresora se comparten entre ZPL y EPL. Por ejemplo, cambiar el ajuste de velocidad con EPL también cambiará la velocidad fijada para las operaciones ZPL. El valor cambiado EPL persistirá aún después de apagar y encender la impresora o reiniciar la impresora emitido por cualquier lenguaje de la impresora.

Hay un informe de configuración de la impresora disponible para asistir al desarrollador. El informe de configuración presenta los parámetros de operación, los ajustes del sensor y el estado de la impresora. Se puede acceder a este informe utilizando el procedimiento de [Impresión de prueba con el informe de configuración](#). La Zebra Setup Utility (Utilidad de configuración de Zebra) y el controlador para Windows ZebraDesigner™ también imprimen este informe y otros informes de la impresora para ayudarle a administrar su impresora.

Formato de configuración de la impresora ZPL

La administración de más de una impresora se puede realizar creando un archivo de programación de configuración de impresoras para enviar a una o más impresoras; o se puede utilizar ZebraNet™ Bridge para clonar la configuración de una impresora. La Figura 1 abajo muestra la estructura básica del archivo de configuración de la programación ZPL.

Consulte la guía del programador de ZPL y los [Ajustes de configuración para la referencia cruzada de los comandos](#) para crear un archivo de programación. La Zebra Setup Utility (ZSU) (Utilidad de configuración de Zebra) se puede utilizar para enviar archivos de programación a la impresora. El Bloc de notas de Windows (editor de textos) se puede utilizar para crear archivos de programación.

Figura 1 • Estructura de formato de los parámetros de configuración

^XA — Comando de formato de inicio

Los comandos de formato son sensibles al orden

- a) Impresión general y configuración de comandos
- b) Manejo y comportamientos del papel
- c) Tamaño del papel de impresión

Comando **^JUS** para guardar

^XZ — Comando de formato de fin

Ajustes de configuración para la referencia cruzada de los comandos

El informe de configuración de la impresora que se muestra abajo proporciona una lista de la mayoría de los ajustes de configuración que se pueden fijar a través de un comando ZPL.

Figura 2 • Impresión del informe de configuración

PRINTER CONFIGURATION	
Zebra Technologies ZTC ZD888-203dpi ZPL D4J184800116	
<pre> +10.0..... DARKNESS 4.0 IPS..... PRINT SPEED +000..... TEAR OFF ADJUST TEAR OFF..... PRINT MODE GAP/NOTCH..... MEDIA TYPE TRANSMISSIVE..... SENSOR SELECT 832..... PRINT WIDTH 1240..... LABEL LENGTH 39.0IN 988MM..... MAXIMUM LENGTH MAINT. OFF..... EARLY WARNING CONNECTED..... USB COMM. NORMAL MODE..... COMMUNICATIONS <~> 7EH..... CONTROL PREFIX <^> 5EH..... FORMAT PREFIX <, > 2CH..... DELIMITER CHAR ZPL II..... ZPL MODE INACTIVE..... COMMAND OVERRIDE NO MOTION..... MEDIA POWER UP FEED..... HEAD CLOSE DEFAULT..... BACKFEED +000..... LABEL TOP +0000..... LEFT POSITION DISABLED..... REPRINT MODE 049..... WEB SENSOR 096..... MEDIA SENSOR 000..... TAKE LABEL 069..... MARK SENSOR 004..... MARK MED SENSOR 038..... TRANS GAIN 025..... TRANS LED 066..... MARK GAIN 058..... MARK LED DPCSWFXM..... MODES ENABLED MODES DISABLED 832 8/MM FULL..... RESOLUTION V89.21.01ZP46042 <-..... FIRMWARE 1.3..... XML SCHEMA 7.0.0..... HARDWARE ID 8176k.....R: RAM 51200k.....E: ONBOARD FLASH NONE..... FORMAT CONVERT ENABLED..... IDLE DISPLAY 04/16/19..... RTC DATE 00:05..... RTC TIME 58 LABELS..... NONRESET CNTR 58 LABELS..... RESET CNTR1 58 LABELS..... RESET CNTR2 283 IN..... NONRESET CNTR 283 IN..... RESET CNTR1 283 IN..... RESET CNTR2 720 CM..... NONRESET CNTR 720 CM..... RESET CNTR1 720 CM..... RESET CNTR2 FIRMWARE IN THIS PRINTER IS COPYRIGHTED </pre>	<p>Ajustes de los sensores para fines de servicio</p>

Configuración de ZPL

Tabla 1 Comandos ZPL y referencia cruzada de llamada de informe de configuración

Comando	Nombre en la enumeración	Descripción
~SD	CONTRASTE	Valor predeterminado: 10,0
^PR	VELOC IMPRESIÓN	Valor predeterminado: 102 mm/s / 4 IPS 152 mm/s / 6 IPS (máx.)
~TA	CORTE MAN.	Valor predeterminado: +000
^MN	TIPO DE PAPEL	Valor predeterminado: ESPAC/MUESCA
	SELECC SENSOR	Valor predeterminado: AUTO (^MNA - Detección automática)
^PW	ANCHO IMPRESIÓN	Valor predeterminado: 832 (puntos para 203 dpi)
^LL	LONG. ETIQUETA	Valor predeterminado: 1230 (puntos) (actualizado dinámicamente durante la impresión)
^ML	LONGITUD MÁXIMA	Valor predeterminado: 989 MM 39,0 PULG.
-	PUERTO USB	Estado de conexión: Conectado / Sin conectar
- SGD -**	COMUNICACIONES	Valor predeterminado: MODO NORMAL
^CT / ~CT	CARÁCTER CTRL	Valor predeterminado: <~> 7EH
^CC / ~CC	CARÁCT COMNDO	Valor predeterminado: <^> 5EH
^CD / ~CD	CARÁCTER DELIMIT	Valor predeterminado: <, > 2CH
^SZ	MODO ZPL	Valor predeterminado: ZPL II
- SGD -**	SUSTIT COMANDO	Valor predeterminado: INACTIVO
^MFa	ENCENDER IMPRES	Valor predeterminado: SIN MOVIMIENTO
^MF, b	CIERRE CABEZAL	Valor predeterminado: AVANZAR
~JS	RETROCESO	Valor predeterminado: POR DEFECTO
^LT	MARGEN SUPER	Valor predeterminado: +000
^LS	MARGEN IZQRD	Valor predeterminado: +0000
	MODO REIMPRESIÓN	Valor predeterminado: DESACTIVADO

Desde este punto en la enumeración del recibo de configuración, la impresión muestra la configuración y los valores de los sensores para solucionar los problemas referidos a sensores y a operaciones con el papel. Generalmente la Asistencia técnica de Zebra los utiliza para diagnosticar problemas de la impresora.

** - No admitido con un comando ZPL; utiliza el comando Set Get Do del manual de ZPL. Consulte **device.command_override.xxxxx** en el Manual del programador de ZPL.

Configuración de ZPL

Los ajustes de configuración enumerados aquí se reanudan después del valor del sensor **TOMAR ETIQUETA**. Estas enumeraciones contienen características de la impresora que rara vez se cambian de los valores predeterminados o proporcionan información de estado.

Tabla 2 Comandos ZPL y referencia cruzada de llamada de recibo de configuración

Comando	Nombre en la enumeración	Descripción
^MP	MODOS ACTIVOS	Valor predeterminado: DPCSWFXM (Ver comando ^MP)
	MODOS INACTIVOS	Valor predeterminado: (nada fijado)
^JM	RESOLUCIÓN	Valor predeterminado: 832 8/mm (203 dpi)
–	FIRMWARE	Enumera la versión del firmware de ZPL
–	ESQUEMA XML	1,3
–	ID HARDWARE	Enumera la versión de Boot-block del firmware
–	CONFIGURACIÓN	PERSONALIZADA (después del primer uso)
–	RAM	8176k..... R:.
–	MEM FLASH INTEG	51200k.....E:
^MU	CONVERT FORMATO	NINGUNA
	FECHA RTR	Fecha mostrada
	HORA RTR	Hora mostrada
	CONTADOR FIJO (1, 2)	X,XXX IN
	REINICIAR CONT 1	X,XXX IN
	REINICIAR CONT 2	X,XXX IN

La impresora tiene la capacidad de fijar un comando o un grupo de comandos de una sola vez para todos los recibos (o etiquetas) que siguen. Esos ajustes permanecerán válidos hasta que sean cambiados por comandos subsiguientes, se reinicie la impresora o usted restablezca los valores predeterminados de fábrica.

Administración de la memoria de la impresora e informes de estado relacionados

Para ayudarle a administrar los recursos de la impresora, esta admite una variedad de comandos de formato que administran la memoria, transfieren objetos (entre áreas de la memoria, importar y exportar), designan objetos y proporcionan diversos informes del estado de operación de la impresora. Son muy similares a los viejos comandos DOS como DIR (enumeración de directorios) y DEL (borrar archivo). Los informes más comunes también son parte de la Zebra Setup Utility (Utilidad de configuración de Zebra) y del controlador de Windows de ZebraDesigner™.

Se recomienda que se procese un único comando dentro de este tipo de formato (formulario). Un único comando se reutiliza con total facilidad como herramienta de mantenimiento y desarrollo.

^XA — Comando de formato de inicio

Se recomienda un comando de formato único a los fines de la reutilización

^XZ — Comando de formato de fin

Muchos de los comandos que transfieren objetos, administran la memoria y producen informes de esta son comandos de control (~). No necesitan estar dentro de un formato (formulario). Serán procesados inmediatamente después de recibidos de la impresora estén o no con formato (formulario).

Programación ZPL para administración de la memoria

ZPL cuenta con diversas ubicaciones de memoria de la impresora que se utilizan para hacer funcionar la impresora, armar la imagen a imprimir, almacenar formatos (formularios), gráficos, fuentes y ajustes de configuración.

- ZPL trata a los formatos (formularios), fuentes y gráficos como archivos; y las ubicaciones de memoria como unidades de disco en el entorno del sistema operativo DOS:
 - Designación de objetos de la memoria: Hasta dieciséis (16) caracteres alfanuméricos seguidos por una extensión de archivo de tres (3) caracteres alfanuméricos, por ejemplo:
123456789ABCDEF.TTF
Las impresoras ZPL heredadas con firmware V60.13 y anterior solo pueden utilizar el formato de nombre de archivo 8.3 versus el formato de nombre de archivo actual 16.3.
- Permite mover objetos dentro de ubicaciones de memoria y borrar objetos.
- Admite informes de listas de archivo estilo directorio de DOS como salidas impresas o estado al host.
- Permite el uso de “comodines” (*) en el acceso de archivos.

Tabla 3 Administración de objetos y comandos de informes de estado

Comando	Nombre	Descripción
^WD	Imprimir etiqueta de directorios	Imprime una lista de objetos y códigos de barras residentes y fuentes en todas las ubicaciones de memoria direccionables.
~WC	Imprimir etiqueta de configuración	Imprime un recibo (etiqueta) de estado de configuración. Lo mismo que la rutina de una intermitencia del modo botón de alimentación.
^ID	Borrar objeto	Borra objetos de la memoria de la impresora
^TO	Transferir objeto	Utilizado para copiar un objeto o grupo de objetos de un área de memoria a otra.
^CM	Cambiar la designación de letra de memoria	Reasigna una designación de letra a un área de la memoria de la impresora.
^JB	Inicializar la memoria flash	Similar a dar formato a un disco: borra todos los objetos de las ubicaciones especificadas B: o E: de la memoria:.
~JB	Reiniciar la memoria opcional	Similar a dar formato a un disco: borra todos los objetos de la ubicación B: de la memoria (opción de fábrica).
~DY	Descargar objetos	Descarga e instala una variedad de objetos de programación utilizables por la impresora: fuentes (OpenType y TrueType), gráficos y otros tipos de datos objetos. Recomendación: Utilice ZebraNet™ Bridge para descargar gráficos y fuentes a la impresora.
~DG	Descargar gráfico	Descarga una representación ASCII hexadecimal de una imagen gráfica. Esto es utilizado por ZebraDesigner™ (aplicación de creación de etiquetas) para gráficos.
^FL	Vinculación de fuentes	Agrega una fuente o fuentes secundarias TrueType a la fuente principal TrueType para agregar glifos (caracteres).
^LF	Enumerar vínculos de fuentes	Imprime una lista de las fuentes vinculadas
^CW	Identificador de fuente	Asigna un único carácter alfanumérico como un alias de una fuente almacenada en la memoria.



Importante • Algunas de las fuentes ZPL instaladas de fábrica en la impresora no se podrán copiar, clonar ni restaurar en la impresora a través de la recarga o actualización del firmware. Si un comando explícito para borrar un objeto ZPL elimina alguna de estas fuentes ZPL con restricción de licencia, será necesario adquirir nuevamente las fuentes en cuestión y reinstalarlas mediante la ejecución de una utilidad de activación e instalación. Las fuentes EPL no tienen esta restricción.