

Séries ZD421 e ZD621

Impressoras Link-OS[®]



ZEBRA

Guia do usuário

ZEBRA e a cabeça de zebra estilizada são marcas registradas da Zebra Technologies Corporation, registradas em diversas jurisdições em todo o mundo. Todas as demais marcas registradas são propriedade de seus respectivos detentores.

© 2021 Zebra Technologies Corporation e/ou suas afiliadas. Todos os direitos reservados.

As informações neste documento estão sujeitas a alterações, sem aviso prévio. O software descrito neste documento é fornecido nos termos de um acordo de licença ou contrato de confidencialidade. O software pode ser usado ou copiado somente de acordo com os termos desses contratos.

Para mais informações sobre as declarações jurídicas e de propriedade, acesse:

SOFTWARE: zebra.com/linkoslegal

DIREITOS AUTORAIS: zebra.com/copyright

GARANTIA: zebra.com/warranty

ACORDO DE LICENÇA DE USUÁRIO FINAL: zebra.com/eula

Termos de uso

Declaração de propriedade

Este manual contém informações de propriedade da Zebra Technologies Corporation e de suas subsidiárias ("Zebra Technologies"). Está limitado às informações e ao uso das partes que operam e mantêm o equipamento aqui descrito. Essas informações de sua propriedade não podem ser utilizadas, reproduzidas ou divulgadas a terceiros para qualquer outro propósito sem a permissão expressa por escrito da Zebra Technologies.

Melhorias no produto

A melhoria contínua dos produtos é uma política da Zebra Technologies. Todos os designs e especificações estão sujeitos a alterações sem aviso.

Isenção de responsabilidade

A Zebra Technologies toma medidas para garantir que as especificações e os manuais de engenharia publicados estejam corretos. No entanto, podem ocorrer erros. A Zebra Technologies se reserva o direito de corrigir quaisquer erros desse gênero e se isenta de responsabilidades resultantes.

Limitação de responsabilidade

Em hipótese alguma a Zebra Technologies ou qualquer pessoa envolvida no desenvolvimento, produção ou entrega do produto que acompanha esta documentação (incluindo hardware e software) deve ser responsabilizada por quaisquer danos (incluindo, sem limitação, danos indiretos que incluem lucros cessantes, interrupção dos negócios ou perda de informações comerciais) provenientes do uso desse produto, mesmo se a Zebra Technologies tiver sido informada da possibilidade de tais danos. Algumas jurisdições não permitem a exclusão ou a limitação de danos incidentais ou resultantes; portanto, a limitação ou exclusão acima pode não se aplicar a você.

Data da publicação

24 de março de 2021

Sumário

Sobre	11
Recursos da impressora	11
Manutenção e suporte Zebra OneCare para impressoras.....	12
Convenções de ícones.....	12
Introdução	13
Impressoras térmicas de mesa de 4 pol. Link-OS	13
Recursos comuns de impressoras de mesa Link-OS	14
Opções da impressora de mesa de 4 pol. Link-OS.....	15
Solução de impressão de etiquetas Zebra.....	17
Modos de impressão	17
O que há na caixa?	18
Desembalar e inspecionar a impressora	18
Recursos da impressora	20
Interior da impressora de rolo de fita com capacidade dupla ZD421	22
Interior da impressora de rolo de fita com capacidade dupla ZD621	23
Interior das impressoras térmicas diretas ZD421	26
Interior das impressoras térmicas diretas ZD621	27
Interior da impressora de cartucho de fita ZD421	28
Opção do distribuidor de etiquetas (instalável localmente) - Todos os modelos ...	30
Opção do cortador (instalável localmente) - Todos os modelos	30
Opção de rasgar mídia sem revestimento (Somente para os modelos térmicos diretos).....	31
Opção de cortador sem revestimento (Somente para os modelos térmicos diretos)	31
Identificação dos tipos de rolos de impressão (unidade)	32
Opções de fonte de alimentação da impressora	33
Recursos de travamento da impressora térmica direta ZD621	35
Zebra Print Touch	36

Controles e indicadores	37
Interface do usuário	37
Controles de interface padrão	39
Significado dos padrões das luzes indicadoras	43
Status - Condições operacionais normais	43
Status - Operação do cabeçote de impressão	45
Status - Opção BTLE (Bluetooth de baixa energia)	46
Status - Opção Ethernet (LAN).....	46
Status - Opção Wi-Fi (WLAN)	47
Indicadores e controles da bateria	47
Instalação das opções de hardware	49
Acessórios e opções da impressora instaláveis no local	49
Módulos de conectividade da impressora.....	51
Acesso à fenda do módulo de conectividade	51
Instalação do módulo da porta serial.....	52
Instalação do módulo de Ethernet (LAN) interno	53
Instalação do módulo de conectividade sem fio	55
Opções de manuseio de mídia	58
Remoção do painel padrão	58
Instalação do distribuidor de etiquetas	59
Instalação do cortador de mídia padrão	60
Adaptadores de tamanho do núcleo do rolo de mídia	61
Instalação das opções da base da fonte de alimentação conectada	63
Instalação das opções da base da bateria conectada	65
Instalação da bateria na base da alimentação conectada	66
Visor colorido sensível ao toque e controles	67
Controles da impressora com visor colorido sensível ao toque	68
Tela Inicial	69
Status da impressora.....	69
Informações da impressora	70
Assistentes da impressora	71
Menus do usuário	73
Menu Sistema	74
Sistema > Idioma.....	75
Sistema > Idioma do programa > Modo de diagnóstico	76
Sistema > Idioma do programa > Dispositivo virtual	77
Sistema > Idioma do programa > ZBI.....	78
Sistema > Configurações > Formato de hora do visor	79
Sistema > Configurações > Nível de senha	80

Sistema > Configurações > Digite a nova senha	81
Sistema > Configurações > Ação de inicialização.....	82
Sistema > Configurações > Ação de cabeçote fechado.....	83
Sistema > Configurações > Calibração da tela	84
Sistema > Configurações > Restaurar padrões	85
Sistema > Configurações > Imprimir: Configurações do sistema.....	87
Sistema > Economia de energia > Energy Star	88
Menu Conexão.....	89
Conexão > Redes > Redefinir rede	90
Conexão > Redes > Rede primária	91
Conexão > Redes > Porta IP	92
Conexão > Redes > Porta IP alternativa	93
Conexão > Redes > Imprimir: Informação da rede	94
Conexão > Redes > Agente de visibilidade.....	95
Conexão > Com fio > Protocolo IP com fio	96
Conexão > Com fio > Endereço IP com fio	97
Conexão > Com fio > Gateway com fio.....	98
Conexão > Com fio > Endereço MAC com fio.....	99
Conexão > WLAN > Protocolo IP WLAN.....	100
Conexão > WLAN > Endereço IP WLAN	101
Conexão > WLAN > Sub-rede WLAN	102
Conexão > WLAN > Gateway WLAN	103
Conexão > WLAN > Endereço MAC WLAN.....	104
Conexão > WLAN > ESSID.....	105
Conexão > WLAN > Segurança WLAN.....	106
Conexão > WLAN > Banda WLAN	107
Conexão > WLAN > Código de país WLAN	108
Conexão > Bluetooth > Bluetooth.....	109
Conexão > Bluetooth > Descoberta de Bluetooth	110
Conexão > Bluetooth > Nome amigável.....	111
Conexão > Bluetooth > Modo de segurança mínima	112
Conexão > Bluetooth > Versão da especificação.....	113
Conexão > Bluetooth > Endereço MAC	114
Conexão > Bluetooth > PIN Auten Bluetooth PIN	115
Conexão > Bluetooth > Ligação de Bluetooth	116
Menu Impressão	117
Imprimir > Qualidade da impressão > Tonalidade de escuro.....	118
Imprimir > Qualidade da impressão > Velocidade de impressão	119
Imprimir > Qualidade da impressão > Tipo de impressão.....	120
Imprimir > Qualidade da impressão > Tipo de etiqueta.....	121
Imprimir > Qualidade da impressão > Comprimento da etiqueta	122
Imprimir > Qualidade da impressão > Largura da etiqueta (pontos)	123

Imprimir > Posição da etiqueta > Método de coleta	124
Imprimir > Posição da etiqueta > Deslocamento da linha de destaque	125
Imprimir > Posição da etiqueta > Deslocamento horizontal da etiqueta	126
Imprimir > Posição da etiqueta > Deslocamento vertical da etiqueta.....	127
Imprimir > Sensores > Calibração manual	128
Imprimir > Sensores > Sensor de etiqueta	129
Imprimir > Sensores > Tipo de sensor	130
Imprimir > Sensores > Imprimir: Perfil do sensor	131
Imprimir > Estação de impressão.....	132
Imprimir > Aplicador > Modo da porta do aplicador.....	133
Imprimir > Aplicador > Inic. modo de impressão	134
Imprimir > Aplicador > Erro na pausa.....	135
Imprimir > Aplicador > Reimpressão do aplic.....	136
Menu RFID.....	137
RFID > Status de RFID.....	138
RFID > Teste de RFID.....	139
RFID > Calibrar RFID	140
RFID > Potência de leitura	141
RFID > Potência de gravação	142
RFID > Antena de RFID	143
RFID > Contagem válida de RFID.....	144
RFID > Contagem com lacuna de RFID.....	145
RFID > Posição do programa de RFID.....	146
RFID > Ler dados de RFID.....	147
Menu Armazenamento.....	148
Armazenamento > USB > Copiar: Arquivos para USB	149
Armazenamento > USB > Copiar: Arquivos para impressora	150
Armazenamento > USB > Copiar: Configuração para USB	151
Armazenamento > USB > Imprimir: De USB.....	152
Armazenamento > Imprimir listas de ativos.....	153
Armazenamento > USB > Imprimir de E:	154
Configuração.....	155
Visão geral da configuração da impressora.....	155
Seleção de um local para a impressora.....	155
Instalação das opções da impressora e módulos de conectividade	156
Conexão da alimentação	157
Preparação para imprimir.....	158
Preparação e manuseio da mídia.....	158
Dicas para armazenamento de mídia.....	158

Carregamento de mídia em rolo	159
Configuração de detecção de mídia por Tipo de mídia	159
Instruções para carregamento de mídia:	160
Carregamento da fita de rolo de transferência térmica	166
Carregamento da fita de rolo de transferência Zebra	167
Carregamento do cartucho de fita da ZD421	176
Execução de uma calibração de mídia SmartCal	177
Procedimento de SmartCal	177
Teste de impressão com o Relatório de configuração	178
Detecção de condição sem mídia	179
Detecção de condição sem fita	180
Conexão da impressora a um computador	181
Requisitos do cabo da interface	181
Opção de conectividade sem fio via Wi-Fi e Bluetooth Classic	185
Configuração para SO Windows®	186
Configuração da comunicação entre Windows e impressora (Visão geral)	186
Pré-instalação de drivers de impressora do Windows®	186
Configuração da opção de servidor de impressão sem fio	187
Configuração usando o Assistente de conectividade ZebraNet Bridge	187
Uso de um script de configuração	194
Configuração da opção Bluetooth	195
Conexão a um dispositivo central Windows XP® SP2	197
Conexão a um dispositivo central Windows Vista® SP2 ou Windows 7®	198
Conexão da impressora a um Windows 8	201
Conexão da impressora a um computador com Windows 10	202
Depois que a sua impressora estiver conectada	204
Operações de impressão	206
Impressão térmica	206
Determinação das configurações da impressora	206
Seleção do modo de impressão ou método de coleta	207
Ajuste da qualidade da impressão	207
Ajuste da largura de impressão	208
Substituição de suprimentos ao usar a impressora	208
Impressão em mídia sanfonada	208
Impressão com a mídia em rolo montada externamente	211
Considerações sobre a mídia em rolo montada externamente:	211
Uso da opção do distribuidor de etiqueta	212
Utilização das opções Sem revestimento	215
Impressão sem revestimento	216

Envio de arquivos para a impressora.....	216
Comandos de programação do cartucho de fita	216
Impressão com opção de base da bateria conectada e bateria	217
Fontes da impressora	218
Identificação das fontes na sua impressora	218
Localização da impressora com páginas de código.....	218
Fontes asiáticas e outros grandes conjuntos de fontes	219
Modo de linha EPL — Somente impressoras térmicas diretas.....	220
Opção de travar impressora ZD621 e ZD421	220
Zebra® ZKDU — Acessório da impressora	221
ZBI 2.0™ — Zebra Basic Interpreter.....	221
Configuração do jumper do modo de recuperação de falta de energia	222
Exemplos de uso da Porta USB e Link-OS	223
Host USB	223
Uso do USB para atualizações de firmware.....	224
Exemplos de uso de USB e da impressora	225
Itens necessários para exercícios com o USB	225
Arquivos para a realização dos exercícios	225
Exercício 1: Copiar arquivos para uma unidade flash USB e realizar espelho USB.....	228
Exercício 2: Imprimir um formato de etiqueta de uma unidade flash USB	230
Exercício 3: Copiar arquivos de/para uma unidade flash USB.....	232
Exercício 4: Inserir dados para um arquivo armazenado com um teclado USB e imprimir uma etiqueta.....	234
Uso da porta USB e dos recursos de NFC	235
Exercício 5: Inserir dados para um arquivo armazenado com um dispositivo inteligente e imprimir uma etiqueta.....	236
Manutenção.....	238
Limpeza.....	238
Suprimentos de limpeza	238
Programação de limpeza recomendada.....	239
Limpeza do cabeçote de impressão	241
Limpeza do caminho da mídia.....	244
Limpeza do sensor	249
Limpeza e substituição do rolo de impressão	253
Substituição do cabeçote de impressão	257
Térmica direta ZD621 e ZD421	258
Rolo de fita de transferência térmica ZD621 e ZD421	262
Cartucho de fita de transferência térmica ZD421	267

Atualização do firmware da impressora	271
Outras manutenções da impressora	271
Bateria do RTC	271
Fusíveis.....	272
Solução de problemas	273
Resolução de alertas e erros	273
Alerta: Cabeçote de impressão aberto	273
Alerta: Sem mídia	274
Alerta: Fita Instalada (somente na impressora de cartucho ZD421)	276
Alerta: Sem fita	277
Alerta: Pouca fita (somente na impressora de cartucho ZD421).....	278
Alerta: CUT ERROR (Erro de corte).....	279
Alerta: PRINTHEAD OVER TEMP (Superaquecimento do cabeçote de impressão).....	280
Alerta: PRINTHEAD SHUTDOWN (Desligamento do cabeçote de impressão)...	281
Alerta: PRINTHEAD UNDER TEMP (Temperatura baixa do cabeçote de impressão).....	282
Alerta: OUT OF MEMORY (Sem memória).....	283
Resolução de problemas de impressão.....	284
Problema: Problemas gerais na qualidade de impressão	284
Problema: A etiqueta não está impressa.....	285
Problema: As etiquetas estão com tamanho distorcido ou a posição de início da área de impressão varia.....	286
Problemas de comunicação.....	287
Problema: Etiqueta não enviada, sem transferência de dados	287
Problema: Etiqueta não enviada, ignora etiquetas ou imprime mau o conteúdo.....	287
Problema: Etiqueta não enviada, dados são transferidos, mas sem impressão	288
Problemas diversos.....	289
Problema: Configurações perdidas ou ignoradas	289
Problema: As etiquetas não contínuas atuam como etiquetas contínuas	290
Problema: A impressora trava	290
Problema: Falhas de cartucho de fita errado	290
Problema: A bateria está com o indicador vermelho	291
Ferramentas	292
Diagnósticos da impressora	292
Autoteste de inicialização	292
Calibração de mídia SmartCal.....	292
Relatório de configuração (autoteste CANCELAR).....	293

Relatório de configuração de rede da impressora (e Bluetooth)	294
Relatório de qualidade da impressão (autoteste AVANÇAR)	295
Redefinir os padrões de fábrica da impressora (autoteste PAUSAR + AVANÇAR)	298
Redefinir os padrões de fábrica da rede (autoteste PAUSAR + CANCELAR)	298
Botão redefinir	299
Teste de diagnóstico de comunicação	300
Perfil do sensor	301
Modo avançado	302
Calibração de mídia manual	302
Ajuste manual da largura de impressão	303
Ajuste manual da tonalidade de escuro da impressão	304
Modos de teste de fábrica	305
Conexão de interface	306
Interface USB (Barramento serial universal)	306
Interface de porta serial	307
Conexão da impressora a um dispositivo DTE	307
Conexão da impressora a um dispositivo DCE	308
Dimensões	309
Modelos de Transferência térmica ZD621/ZD421	310
Modelos de transferência térmica com cartucho de fita ZD421	318
Modelos de impressoras térmicas diretas ZD621/ZD421	326
Mídia	333
Tipos de mídia térmica	333
Determinação dos tipos de mídia térmica	333
Especificações gerais de mídia e impressão	334
Configuração de ZPL	338
Gerenciamento da configuração da impressora ZPL	338
Definição de configurações para a referência cruzada de comandos	340
Gerenciamento da memória da impressora e relatórios de status relacionados	343
Programação ZPL para gerenciamento da memória	343

Sobre

Este guia se destina a integradores e operadores das impressoras de mesa ZD421 Link-OS da Zebra. Use este guia para instalar, alterar configurações, operar e dar suporte físico a essas impressoras.

Informações, suporte e recursos adicionais estão disponíveis on-line para oferecer suporte a esta impressora:

- Impressora de transferência térmica ZD621 — zebra.com/ZD621t-info
- Impressora térmica direta ZD621 — zebra.com/ZD621d-info
- Impressora de transferência térmica com cartucho de fita ZD421 — zebra.com/ZD421c-info
- Impressora de transferência térmica ZD421 — zebra.com/ZD421t-info
- Impressora térmica direta ZD421 — zebra.com/ZD421d-info
- Impressora de transferência térmica ZD621R — zebra.com/ZD621r-info

Recursos da impressora

A Zebra tem uma grande variedade de recursos técnicos para sua impressora Zebra Link-OS, bem como software e aplicativos gratuitos e pagos, incluindo:

- Vídeos práticos
- Links para acessórios, suprimentos, peças e softwares da impressora
- Diversos guias de configuração
- Manuais do programador
- Drivers da impressora (Windows, Apple, OPOS etc.)
- Firmware da impressora
- Fontes da impressora
- Utilitários
- Base de conhecimentos e contatos de suporte
- Links de garantia e reparo da impressora
- Software de design de etiquetas
- Ferramentas de gerenciamento da impressora
- Dispositivos virtuais para linguagens legadas normalmente associadas a outras marcas de impressora
- Gerenciamento de impressora e impressão empresariais baseados na nuvem
- Impressão de arquivos nos formatos XML e PDF

- Suporte para Oracle e SAP
- Plataforma de inteligência de dados Zebra Savanna™ - transforma dados brutos de dispositivos (IoT) e sensores em inteligência acionável para seus negócios
- Conjunto de aplicativos Link-OS para dispositivos móveis (para smartphones, tablets etc.)
- SDK (Kit de desenvolvimento de software) Link-OS
- Sistemas operacionais (SO) e plataformas de serviço adicionais

Saiba mais sobre ZebraLink, Zebra Link-OS e Zebra Savanna em zebra.com/software.

Manutenção e suporte Zebra OneCare para impressoras

Para conseguir a produtividade máxima, nós podemos ajudar seu negócio a garantir que suas impressoras Zebra estejam on-line e prontas para serem usadas. Consulte as descrições das opções de manutenção e suporte Zebra OneCare disponíveis para suas impressoras em zebra.com/zebraonecare.

Convenções de ícones

A documentação foi projetada para fornecer ao leitor mais pistas visuais. Os seguintes ícones gráficos são usados em toda a documentação. Esses ícones e seus significados relacionados são descritos abaixo.



OBSERVAÇÃO: O texto aqui indica informações complementares para o usuário e indica que não há obrigação de executar uma tarefa.



IMPORTANTE: O texto aqui indica informações importantes para o usuário saber.



CUIDADO — LESÕES NOS OLHOS: Use óculos de proteção ao realizar determinadas tarefas.



CUIDADO — DANOS AO PRODUTO: Se precauções não forem tomadas, o produto pode ser danificado.



CUIDADO: Se as precauções não forem consideradas, o usuário pode sofrer lesões leves ou moderadas.



CUIDADO — SUPERFÍCIE QUENTE: Tocar nesta área pode resultar em queimaduras.



CUIDADO — DESCARGA ELETROSTÁTICA: Observe as precauções de segurança eletrostática corretas.



CUIDADO – RISCO DE CHOQUE ELÉTRICO Desconecte a alimentação da impressora antes de executar determinados procedimentos para evitar o risco de choque elétrico.



AVISO: Se o perigo não for evitado, o usuário PODE se ferir gravemente ou morrer.



PERIGO: Se o perigo não for evitado, o usuário IRÁ se ferir gravemente ou morrer.



OBSERVAÇÃO: Este é um ícone destinado a observações sobre redes com fio.



OBSERVAÇÃO: Este é um ícone destinado a observações sobre redes sem fio.

Introdução

Esta seção apresenta as impressoras de mesa de 4 pol. Link-OS para etiquetas térmicas da Zebra, ZD621 e ZD421. Ela fornece uma visão geral dos recursos e opções da impressora Link-OS e dos itens que acompanham sua nova impressora.

Este documento traz os seguintes modelos de impressora de mesa da série ZD:

- Impressora de transferência térmica ZD621 — zebra.com/ZD621t-info
- Impressora térmica direta ZD621 — zebra.com/ZD621d-info
- Impressora de transferência térmica com cartucho de fita ZD421 — zebra.com/ZD421c-info
- Impressora de transferência térmica ZD421 — zebra.com/ZD421t-info
- Impressora térmica direta ZD421 — zebra.com/ZD421d-info
- Impressora de transferência térmica ZD621R — zebra.com/ZD621r-info

Impressoras térmicas de mesa de 4 pol. Link-OS

As impressoras de mesa de 4 pol. Link-OS da Zebra são impressoras compactas de etiquetas com uma ampla variedade de recursos e opções.

- Modelos de impressoras térmicas diretas e de transferência térmica estão disponíveis.
- Inclui algumas configurações de modelos de impressoras para o setor de saúde com plásticos resistentes a produtos químicos de limpeza comuns de hospitais e uma fonte de alimentação de grau médico.
- As impressoras ZD621 são compatíveis com velocidades de impressão* de até 203 mm/s por segundo (8 ips – polegadas por segundo) para impressoras de 203 dpi (densidade de impressão de pontos por polegada) e 152 mm/s (6 ips) para impressoras na versão de 300 dpi.
- As impressoras ZD421 são compatíveis com velocidades de impressão* de até 152 mm/s por segundo (6 ips) para impressoras de 203 dpi e 102 mm/s (4 ips) para impressoras na versão de 300 dpi.
- Essas impressoras são compatíveis com as linguagens de programação ZPL™ e EPL das impressoras Zebra e com uma grande variedade de outras linguagens de controle de impressora por meio de dispositivos virtuais Link-OS.



OBSERVAÇÃO: As velocidades máximas de impressão variam de acordo com o modelo, resolução de impressão e tipo de mídia em uso.

Recursos comuns de impressoras de mesa Link-OS

- Design OpenAccess™ para carregamento de mídia simplificado.
- “Pontos de toque” codificados por cores para controles do operador e guias de mídia.
- Interface do usuário aprimorada com três botões e cinco indicadores de status.
- Opções de manuseio de mídia fáceis e instaláveis localmente.
- Suporte de rolo de mídia:
 - D.E. (Diâmetro externo): até 127 mm (5 pol.) e
 - D.I. (diâmetro interno) dos núcleos do rolo: 12,7 mm (0.5 pol.), 25,4 mm (1 pol.) e tamanhos de núcleos adicionais com adaptadores de núcleo de mídia opcionais.
- O sensor móvel fornece compatibilidade com uma grande variedade de tipos de mídia:
 - Compatível com mídia de marca preta de largura total ou parcial.
 - Compatível com mídia com ranhuras ou fendas.
 - Sensor de transmissividade de posição multicêntrica para uso com mídia de etiqueta de espaço/rolo.
- Porta USB (Barramento serial universal) que pode ser usada para atualizar o firmware de maneira fácil.
- Interface USB (Barramento serial universal) 2.0
- ZD621 — A fenda de conectividade modular possui uma porta serial (RS-232 DB-9) e uma Ethernet (LAN, conector RJ-45) com um servidor de impressão interno compatíveis com redes 10Base-T, 100Base-TX e Ethernet 10/100 com comutação automática instaladas de fábrica.
- ZD421 — A fenda de conectividade modular está disponível para Ethernet 10/100 (802.3 RJ-45) da ZD421 instalável localmente com um servidor de impressão interno ou interface serial (RS-232 DB-9) opcionais.
- Escala e importação diretas de fontes OpenType e TrueType, Unicode, fonte interna escalável (fonte Swiss 721 Latin 1) e uma seleção de fontes bitmap internas.
- Tecnologia focada em compatibilidade com versões anteriores facilita a substituição da impressora:
 - Substituição direta de impressoras de mesa de legado da Zebra. A impressora aceita linguagens de programação EPL e ZPL.
 - Tem suporte para dispositivos virtuais Link-OS para interpretar linguagens de programação de impressoras que não são da Zebra.
- Impressão habilitada para XML — permite comunicações XML para impressão de etiquetas de código de barras, eliminando taxas de licenças e hardware de servidor de impressão e diminuindo os custos de personalização e programação.
- Global Printing Solution da Zebra™ – suporta a codificação de teclado do Microsoft Windows (e ANSI), Unicode UTF-8 e UTF 16 (formatos de transformação Unicode), XML, ASCII (7 e 8 bits, usado por programas e sistemas de legado), codificação básica de fonte de byte único e byte duplo, JIS e Shift-JIS (padrões internacionais japoneses), codificação hexadecimal e mapeamento personalizado de caracteres (criação de tabela DAT, vinculação de fontes e remapeamento de caracteres).

- Suporte para configuração da impressora por meio de um utilitário de configuração executado em dispositivos móveis.
 - Use o recurso BTLE (Bluetooth de baixa energia) da impressora exclusivamente para aplicativos de configuração de Link-OS da Zebra para comunicação de curto alcance com dispositivos móveis. O Bluetooth LE funciona com aplicações de utilitários de configuração móveis da Zebra para ajudar na configuração da impressora, executar a calibração da mídia e maximizar a qualidade da impressão.
 - O “toque” do Print Touch da Zebra (NFC — Comunicação de campo próximo) para emparelhar dispositivos, acessar informações da impressora e aplicativos móveis.
- Link-OS da Zebra — uma plataforma aberta que conecta sistemas operacionais para dispositivos inteligentes da Zebra com apps (aplicativos) de software poderosos, tornando os dispositivos fáceis de integrar, gerenciar e manter de qualquer lugar.
- Um RTC (Relógio em tempo real) integrado.
- Relatório de manutenção de cabeçote de impressão ativado e personalizado pelo usuário.
- Substituição fácil sem ferramentas do cabeçote de impressão e rolo (unidade) de impressão.
- Pelo menos 64 MB de memória interna (E:\) da impressora para o armazenamento de formulários, fontes e gráficos.

Opções da impressora de mesa de 4 pol. Link-OS

- Interface do usuário colorida sensível ao toque para facilitar a configuração, definição da impressora, impressão e diversos recursos do Link-OS.
- Suporte a RFID instalado de fábrica com o visor colorido sensível ao toque com impressora de transferência térmica ZD621R.
- Modelos de impressora Healthcare:
 - Plástico Healthcare que pode ser limpo para desinfetar e limpar.
 - Fonte de alimentação IEC 60601-1 certificada.
- Opções com e sem fio instaladas de fábrica e instaláveis localmente:
 - Conectividade sem fio Wi-Fi (802.11ac – inclui a/b/g/n), Bluetooth Classic 4.1 e Bluetooth LE (Baixa energia) 5.0.
 - Servidor de impressão Ethernet interno (LAN, conector RJ-45) — suporta 10Base-T, 100Base-TX e redes com comutação automática de Ethernet 10/100 rápidas para conectividade com fio. Isso inclui conectividade sem fio Bluetooth LE (Baixa energia)
 - As impressoras ZD621 incluem servidor de impressão Ethernet interno (LAN, conector RJ-45) — suporta redes 10Base-T, 100Base-TX e Ethernet rápida 10/100 com comutação automática, e porta serial (RS-232 DB-9).
- Impressão de transferência térmica — uma opção para carregar facilmente o cartucho de fita de transferência térmica ou modelos de rolo de fita de dupla capacidade (fitas de 74 m e 300 m).
- A impressora possui um RTC (Relógio em tempo real) instalado de fábrica.
- Módulos de conectividade da ZD421 instaláveis localmente:
 - Servidor de impressão Ethernet interno (LAN, conector RJ-45) — suporta 10Base-T, 100Base-TX e redes com comutação Ethernet 10/100 automática rápidas.
 - Porta serial (RS-232 DB-9)

- Opções de manuseio de mídia instaláveis localmente:
 - Distribuidor de etiqueta (remove o revestimento e apresenta a etiqueta para o operador).
 - Cortador de mídia de uso geral.
- O kit de adaptadores de núcleo de mídia inclui adaptadores para rolos de mídia com D.E. (diâmetro externo) de até 127 mm (5 pol.):
 - Núcleos de mídia com D.I. de 38,1 mm (1.5 pol.).
 - Núcleos de mídia com D.I. de 50,8 mm (2.0 pol.).
 - Núcleos de mídia com D.I. de 76,2 (3.0 pol.).
- Base da fonte de alimentação conectada com fonte de alimentação interna.
- Base da bateria conectada com bateria removível.
 - A base da bateria conectada e a bateria são vendidas separadamente.
 - A bateria fornece 24 VCC regulados até ser desligada para seu recarregamento a fim de manter a qualidade da impressão. Isso impede a mudança da impressão conforme a bateria vai se descarregando com o uso.
 - Inclui um Modo de desligamento para transporte e armazenamento.
 - Inclui indicadores de status e carga da bateria incorporados na bateria.
- Suporte para idiomas asiáticos com opções de configuração da impressora para grandes conjuntos de caracteres do chinês simplificado e tradicional, japonês ou coreano.
 - As impressoras vendidas na China têm a fonte de chinês simplificado SimSun pré-instalada.
- Linguagem de programação ZBI 2.0™ (Zebra BASIC Interpreter) da Zebra®. A linguagem ZBI permite criar operações personalizadas da impressora que podem automatizar processos e usar periféricos (isto é, scanners, balanças, teclados, Zebra® ZKDU™, etc.) - tudo isso sem precisar estar conectado a um computador ou a uma rede.
- Gabinete de segurança de mídia para os modelos de impressoras térmicas diretas para o setor de saúde ZD621. Este modelo Healthcare especial inclui, para uma melhor segurança, o slot Kensington™ para dispositivos de proteção Kensington, para proteger a impressora.

Solução de impressão de etiquetas Zebra

A impressora é apenas uma de três partes de uma solução de impressão. Para imprimir, você precisa de uma impressora (ZD621 ou ZD421), mídia compatível (cartucho ou rolos de fita de transferência térmica e mídia de transferência térmica; ou apenas mídia térmica direta) e software (driver, aplicativos ou programação) para informar à impressora o que fazer e imprimir. A impressora pode imprimir sem estar conectada a outros dispositivos ou sistemas.

A mídia pode ser etiquetas, tíquetes, papel de recibo, pilhas sanfonadas, etiquetas à prova de violações etc.

A Zebra auxilia você com o design da etiqueta e impressão com software de design de formulários e etiquetas grátis: ZebraDesigner™ para sistemas operacionais de computadores Windows.

A Zebra fornece uma suíte completa de aplicativos de softwares e drivers Link-OS gratuitos para definir as configurações da impressora, imprimir recibos e etiquetas, obter o status da impressora, importar gráficos e fontes, enviar comandos de programação, atualizar o firmware e fazer o download de arquivos.

O site da Zebra ou seu revendedor pode ajudar a identificar a mídia para seu caso de uso desejado.

Modos de impressão

É possível operar esta impressora de diversos modos e com configurações de mídia diferentes:

- Impressão térmica direta: usa mídia sensível ao calor para imprimir.
- Impressão de transferência térmica: usa cartucho de fita de transferência térmica ou rolos de fita e transfere tinta por calor e pressão da fita para a mídia.
- O modo Destacar padrão: permite destacar cada etiqueta/recibo ou imprimir em lote uma faixa de etiquetas e destacá-las após a impressão.
- Modo Distribuição de etiquetas: se um distribuidor opcional estiver instalado, o material de apoio poderá ser retirado da etiqueta à medida que ela é impressa. Depois que essa etiqueta for removida, a próxima será impressa.
- Corte de mídia: se um cortador de mídia opcional estiver instalado, a impressora pode cortar o revestimento da etiqueta entre as etiquetas, papel para recibo ou etiquetas sem adesivo.
- Impressão de mídia sem revestimento com opções de corte ou destaque de etiquetas: permite escolher e posicionar aplicações de etiqueta com facilidade.
- Autônoma: a impressora pode imprimir sem estar diretamente conectada a um computador.
 - Uma impressora com a opção de visor colorido sensível ao toque pode utilizar menus para acessar e imprimir um formato/formulário de etiquetas.
 - Conexão de aplicativo Link-OS via Bluetooth (opção sem fio).
 - Um formulário/formato de etiquetas de execução automática (baseado em programação).
 - Um dispositivo de entrada de dados conectado à porta USB ou serial da impressora. Este modo acomoda dispositivos de entrada de dados, como scanners, balanças, uma unidade de mostrador de teclado Zebra (ZKDU), etc.
- Impressão de rede compartilhada: as impressoras configuradas com opções de interface Ethernet (LAN) e Wi-Fi incluem um servidor de impressão interno.

O que há na caixa?

Depois de desembalar, verifique se você possui todas as peças exibidas abaixo. Siga os procedimentos para inspecionar a impressora e familiarizar-se com as peças, de modo que não tenha dificuldades para acompanhar as instruções deste manual



Impressora



Cabo USB



Documentação da impressora



Fonte de alimentação



Cabo de alimentação (varia por local)

Incluso na impressora de transferência térmica (utiliza rolos de mídia)



Rolos de fita de início em branco



Adaptadores de fita de 300 metros de outras marcas

Desembalar e inspecionar a impressora

Quando receber a impressora, desembale-a imediatamente e inspecione se houve danos durante o transporte.

- Guarde todos os materiais de embalagem.
- Verifique se não há danos em nenhuma superfície externa.
- Abra a impressora e verifique o compartimento de mídia para verificar se existem danos nos componentes.

Caso descubra danos ocorridos durante o transporte após a inspeção:

- Notifique imediatamente a empresa transportadora e envie um relatório dos danos. A Zebra Technologies Corporation não se responsabiliza por nenhum dano à impressora ocorrido durante o transporte e não arcará com o reparo de tais danos, de acordo com sua política de garantia.
- Guarde todo o material de embalagem para a inspeção da empresa transportadora.
- Notifique o revendedor Zebra® autorizado.

Assista no site da Zebra aos tutoriais em vídeo sobre como embalar e desembalar a impressora. Acesse [Sobre na página 11](#) para ver os links para uma dessas 5 variações básicas de impressoras Link-OS.

Abertura da impressora

Para acessar o compartimento de mídia, puxe as travas de liberação em direção a você e levante a tampa. Verifique se há componentes danificados ou soltos no compartimento de mídia.



CUIDADO — DESCARGA ELETROSTÁTICA: Observe as precauções de segurança eletrostática adequadas quando manipular componentes sensíveis à eletricidade estática, como placas de circuito e cabeçotes de impressão. A descarga de energia eletrostática que se acumula na superfície do corpo humano ou em outras superfícies pode danificar ou destruir o cabeçote de impressão e outros componentes eletrônicos utilizados neste dispositivo. Você deve observar os procedimentos de segurança estática ao trabalhar com o cabeçote de impressão ou componentes eletrônicos sob a tampa superior.

Fechamento da impressora

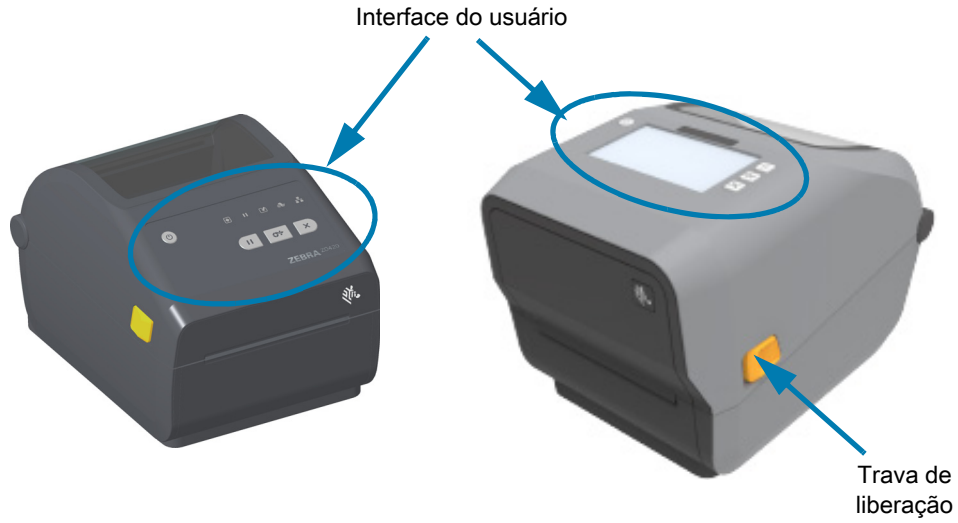
Abaixe a tampa superior. Empurre para baixo a parte frontal da impressora para fechar. Pressione firmemente o centro ou os dois cantos da impressora até fechar as duas travas.



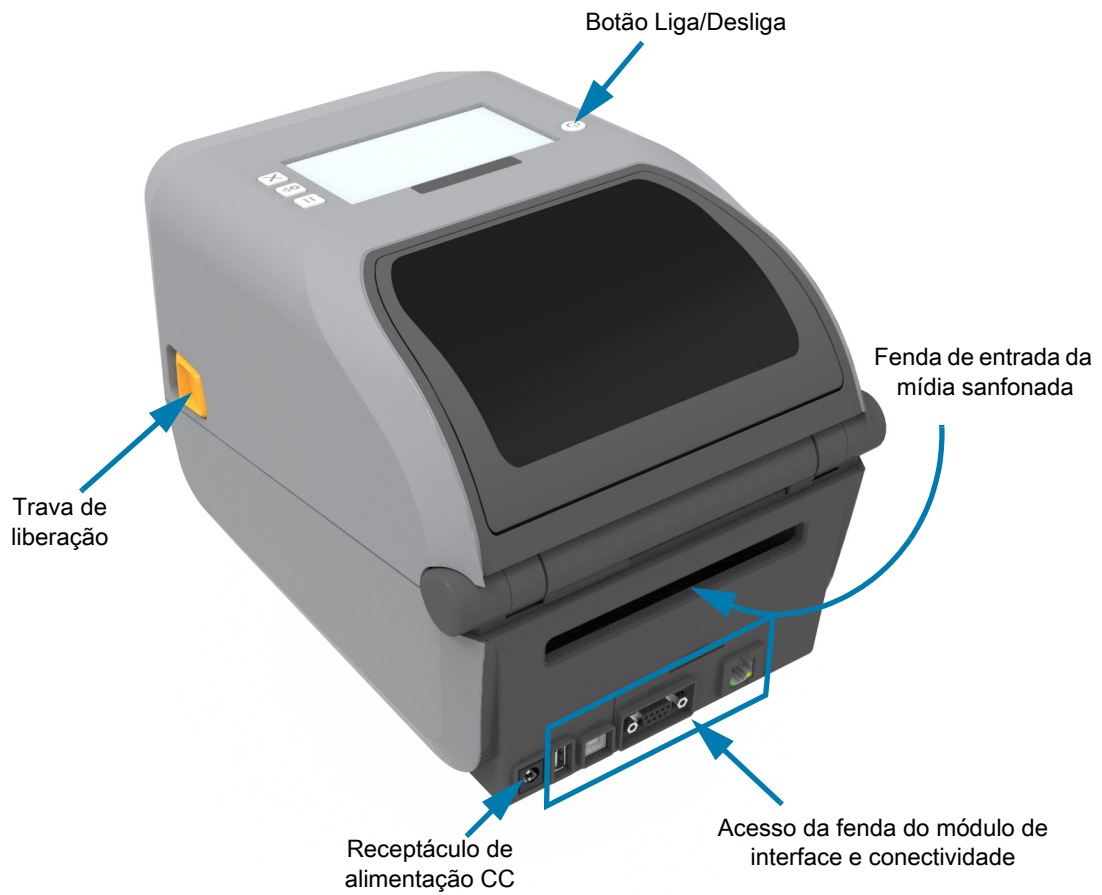
Recursos da impressora

Esta seção ajudará a identificar os recursos das impressoras de mesa de 4 pol. Link-OS para etiquetas térmicas da Zebra® a ZD621 e ZD421. Os vídeos explicativos no site da Zebra incluem um vídeo sobre os recursos da impressora, bem como outros vídeos de configuração da impressora e de tarefas específicas. Os links para essas cinco (5) impressoras de mesa de 4 pol. Link-OS são:

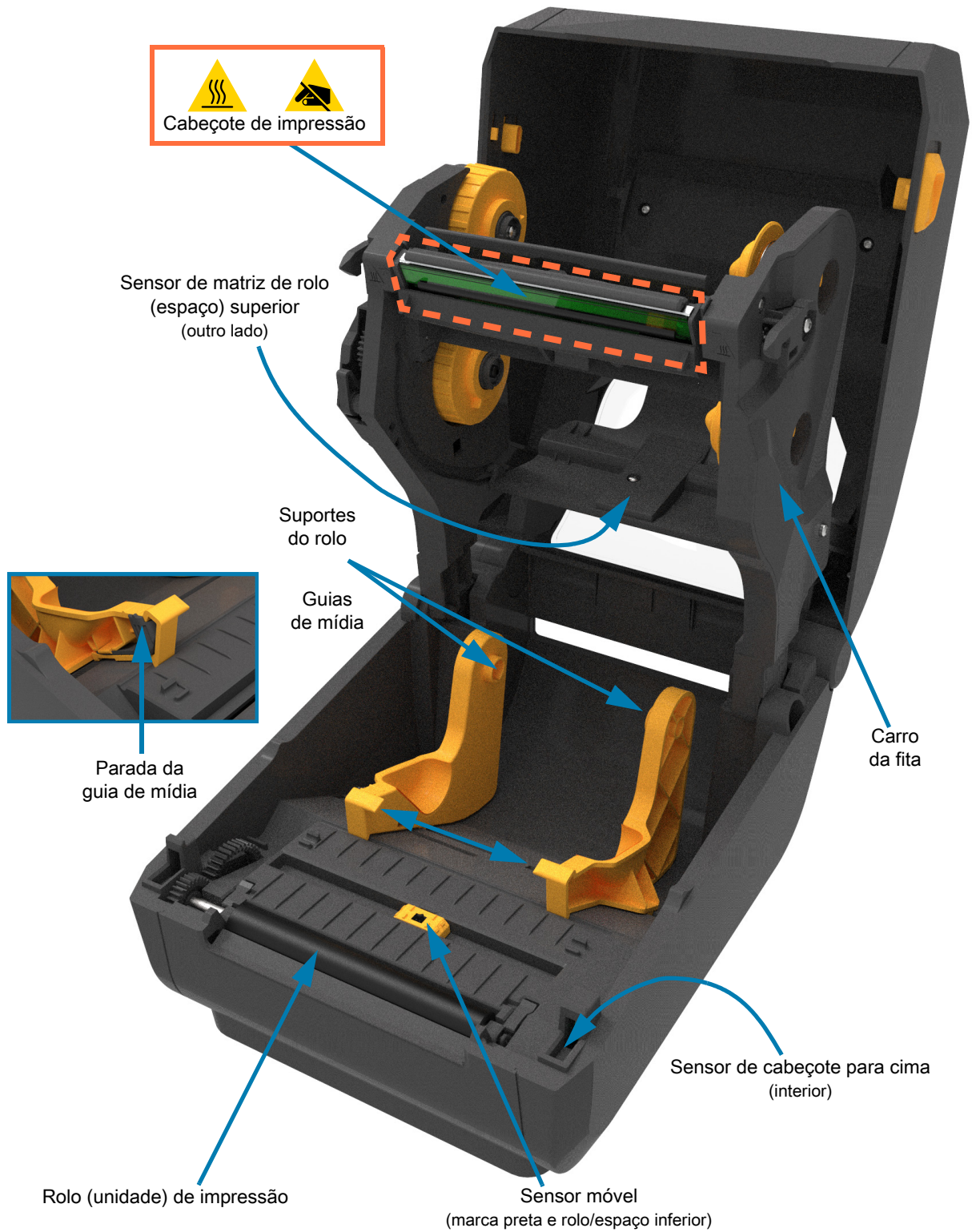
- Impressora de transferência térmica ZD621 — zebra.com/ZD621t-info
- Impressora térmica direta ZD621 — zebra.com/ZD621d-info
- Impressora de transferência térmica com cartucho de fita ZD421 — zebra.com/ZD421c-info
- Impressora de transferência térmica ZD421 — zebra.com/ZD421t-info
- Impressora térmica direta ZD421 — zebra.com/ZD421d-info
- Impressora de transferência térmica ZD621R — zebra.com/ZD621r-info



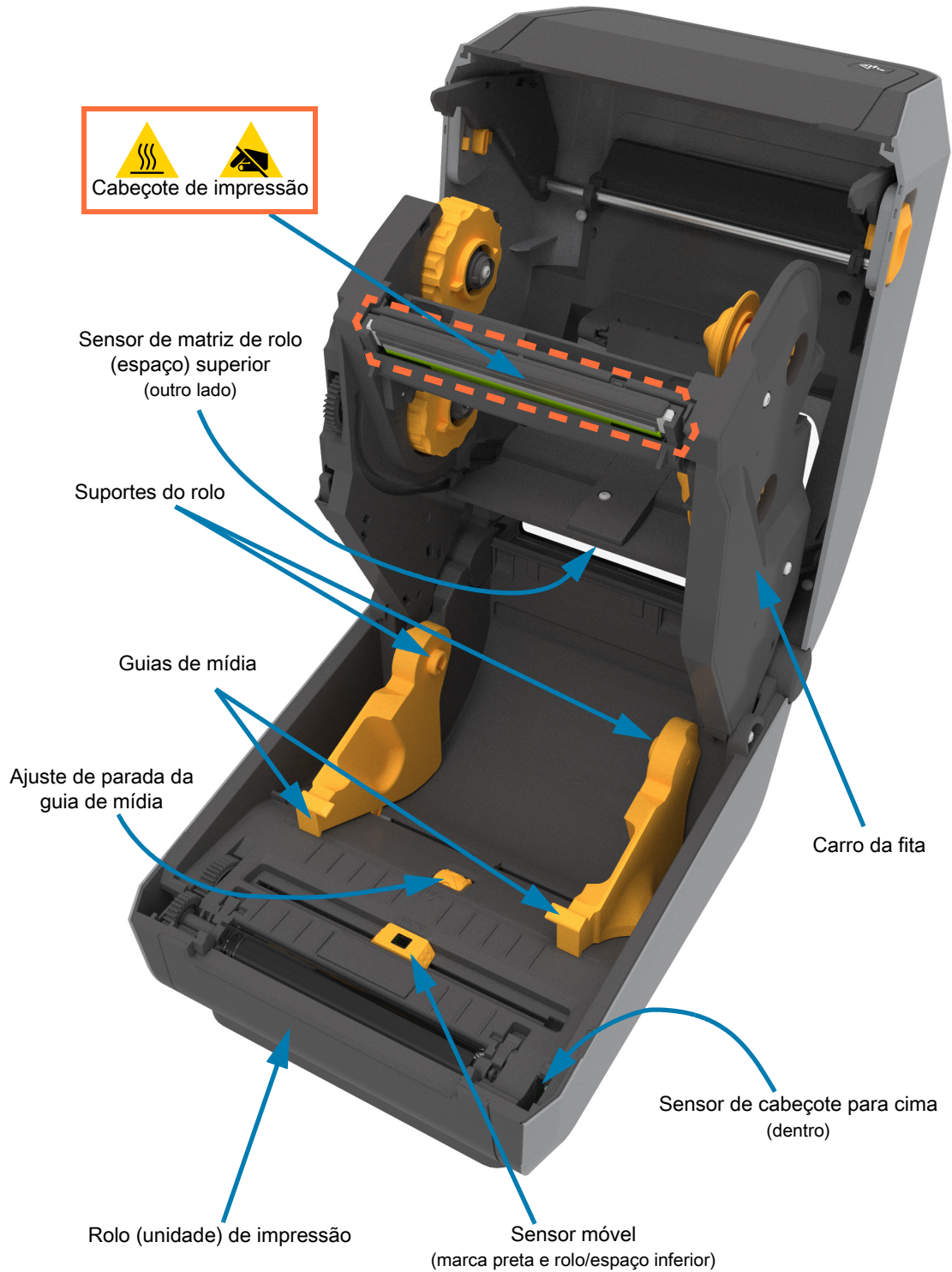
Para obter mais detalhes sobre os controles da impressora, vá para [Controles e indicadores na página 37](#).



Interior da impressora de rolo de fita com capacidade dupla ZD421

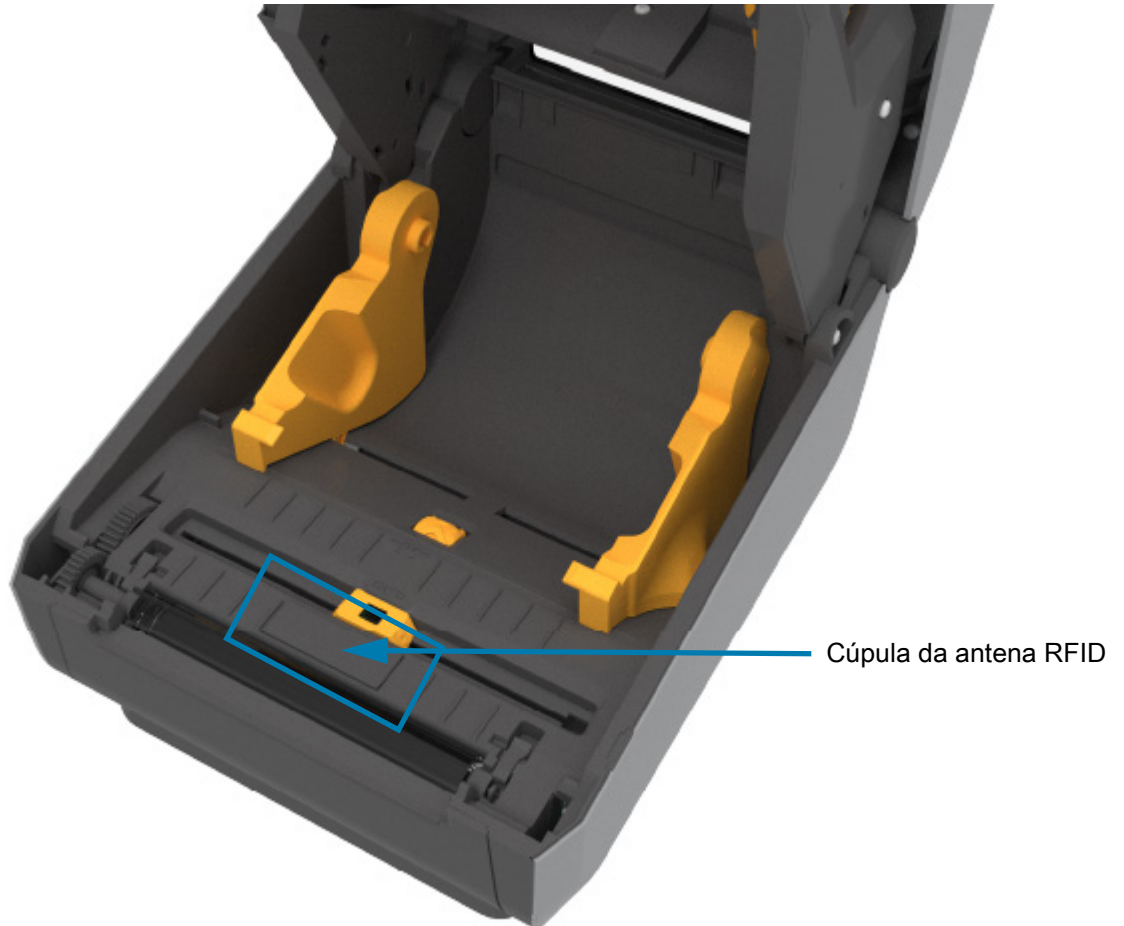


Interior da impressora de rolo de fita com capacidade dupla ZD621

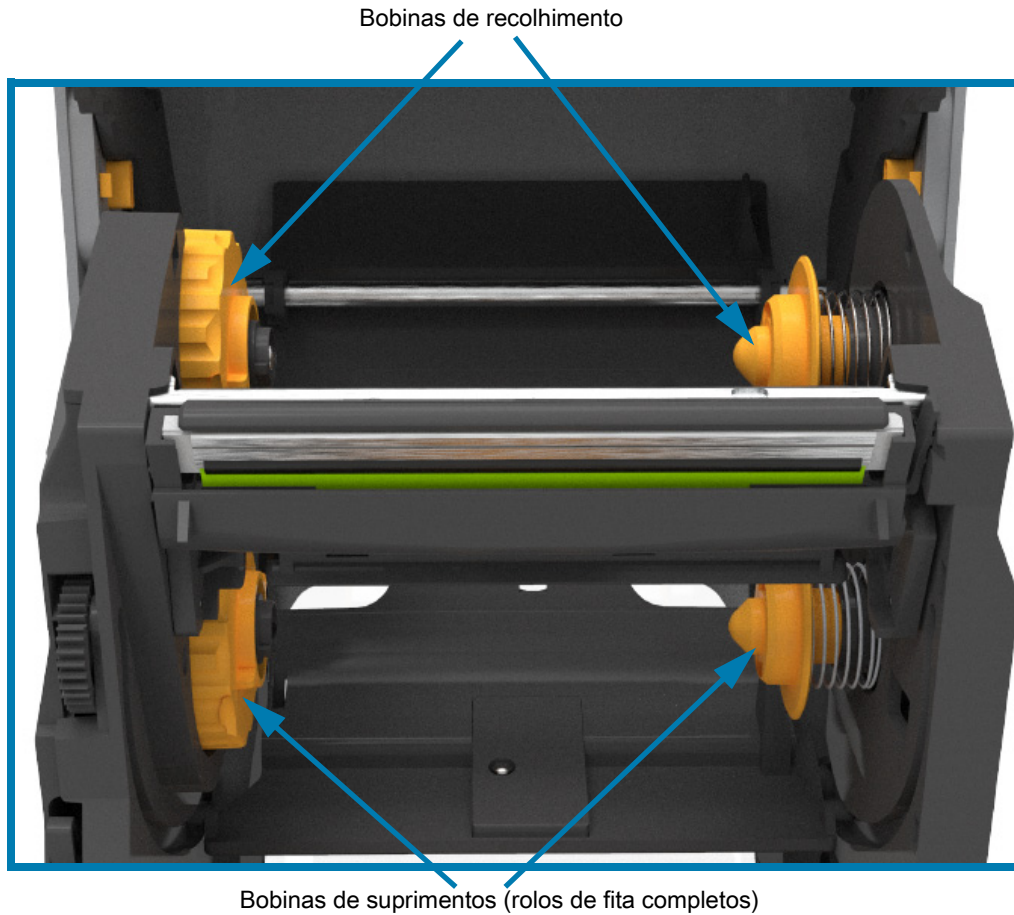


Identificação do local da antena de RFID da ZD621R

A antena da impressora ZD621R está localizada entre o rolo de impressão e o canal do sensor de mídia móvel no centro da impressora. É o único item de RFID visível além do visor colorido sensível ao toque quando ligado e a marca e os rótulos do produto.

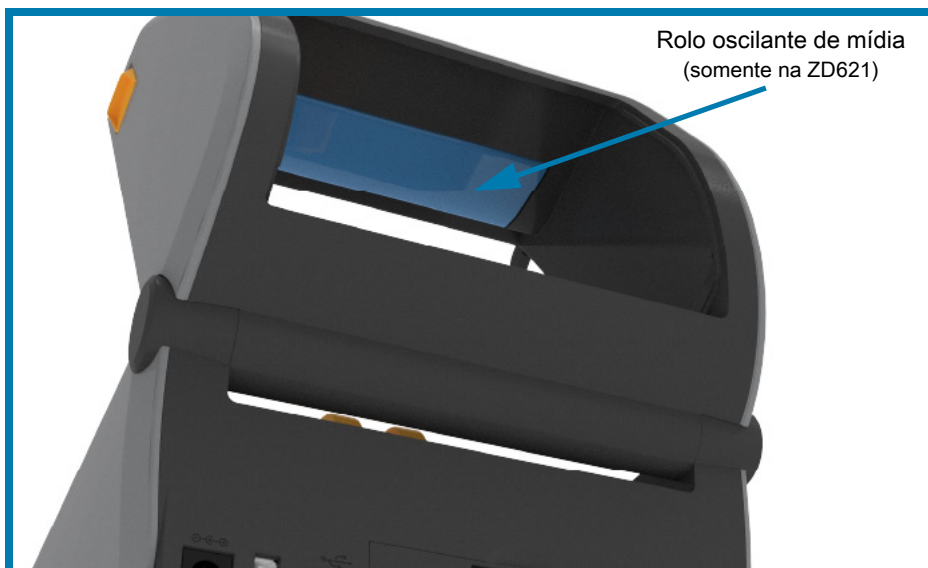


Chassi de fita com capacidade dupla — Suportes de rolo de fita

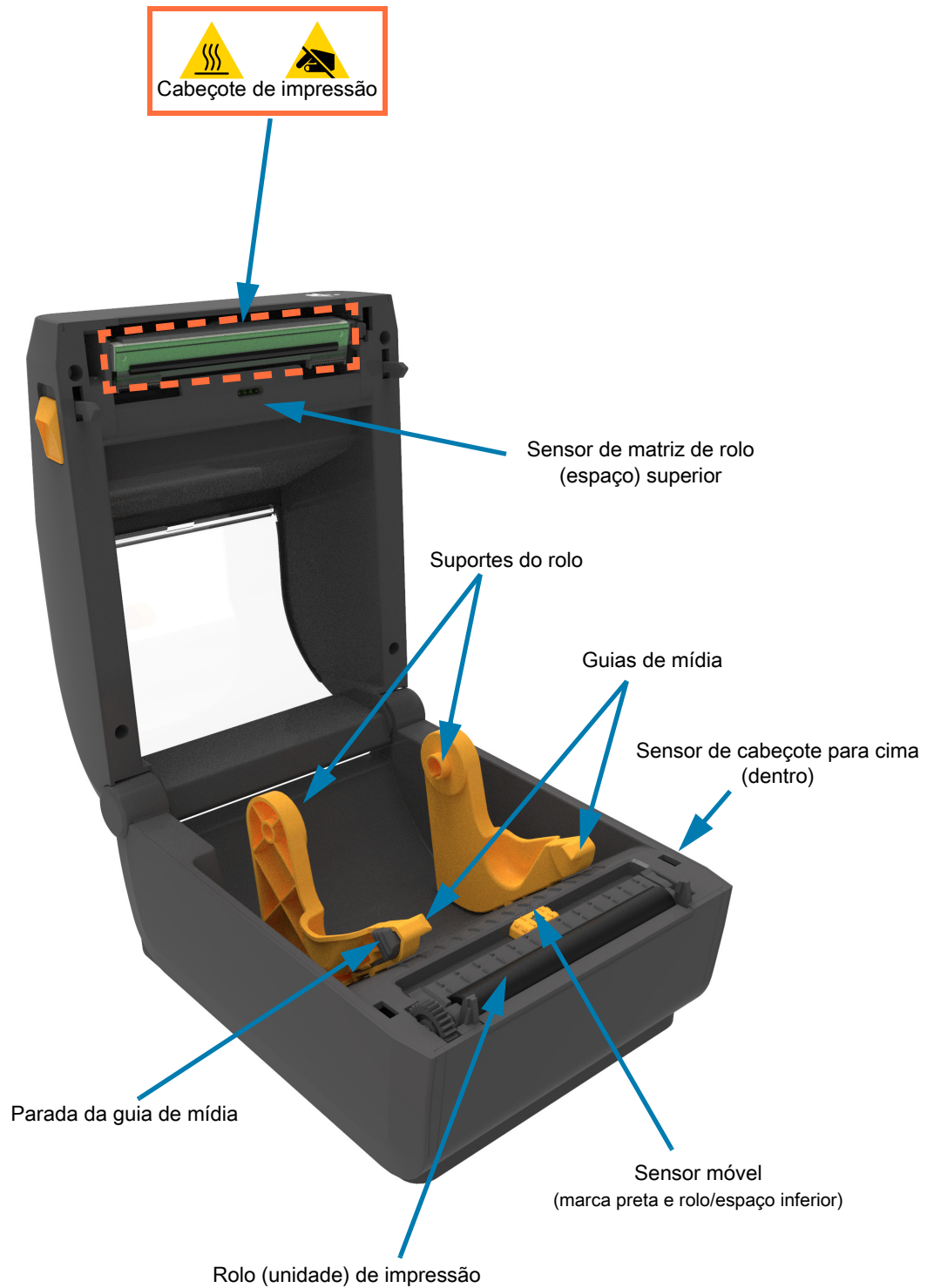


Rolo oscilante de mídia — Somente nos modelos de impressora ZD621

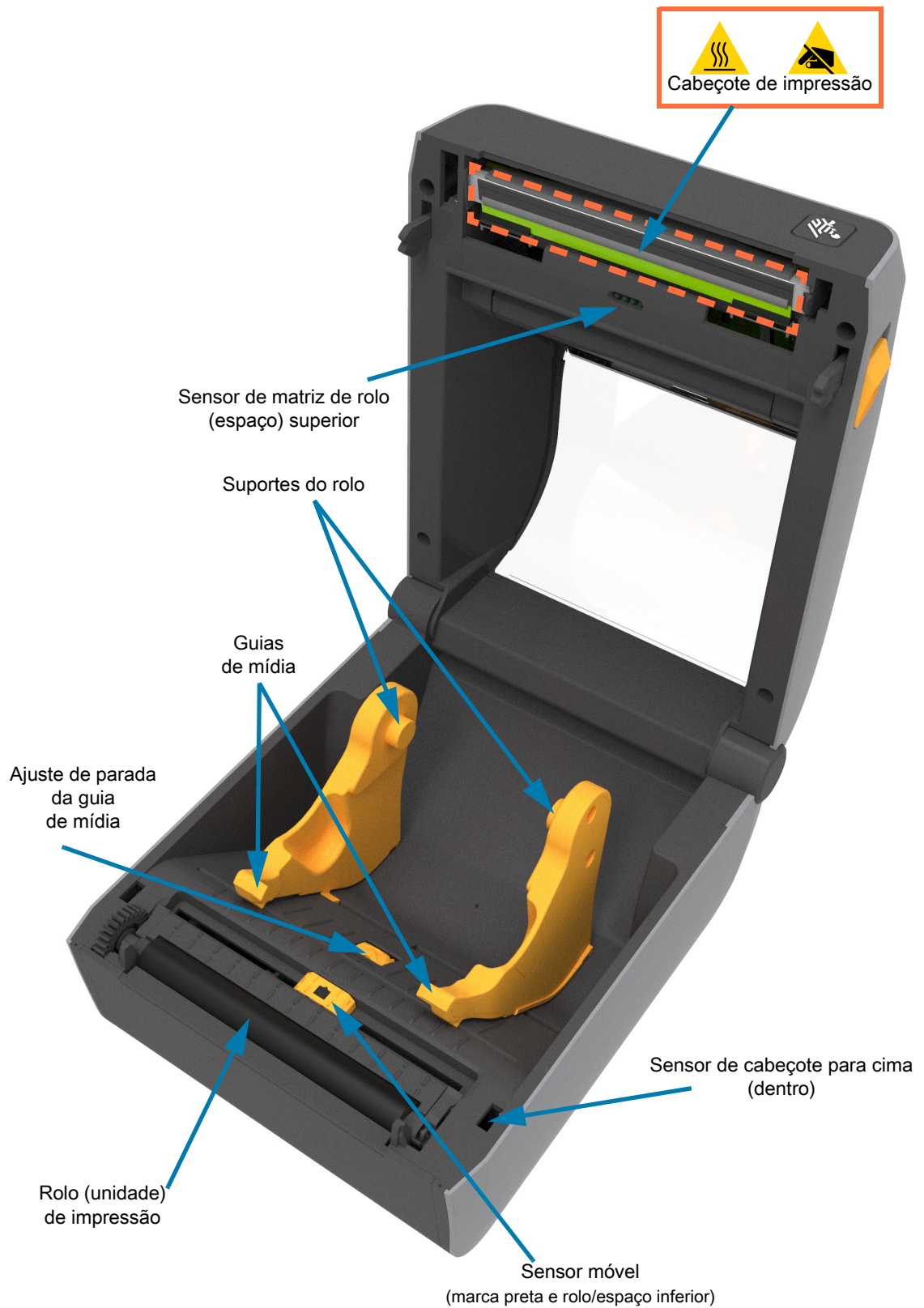
A janela da impressora está removida para mostrar o Rolo oscilante da mídia (placa). O rolo oscilante da mídia está colorido novamente para ser localizado com mais facilidade. Ele é da mesma cor que as peças cinza-escuro ao seu redor.



Interior das impressoras térmicas diretas ZD421



Interior das impressoras térmicas diretas ZD621



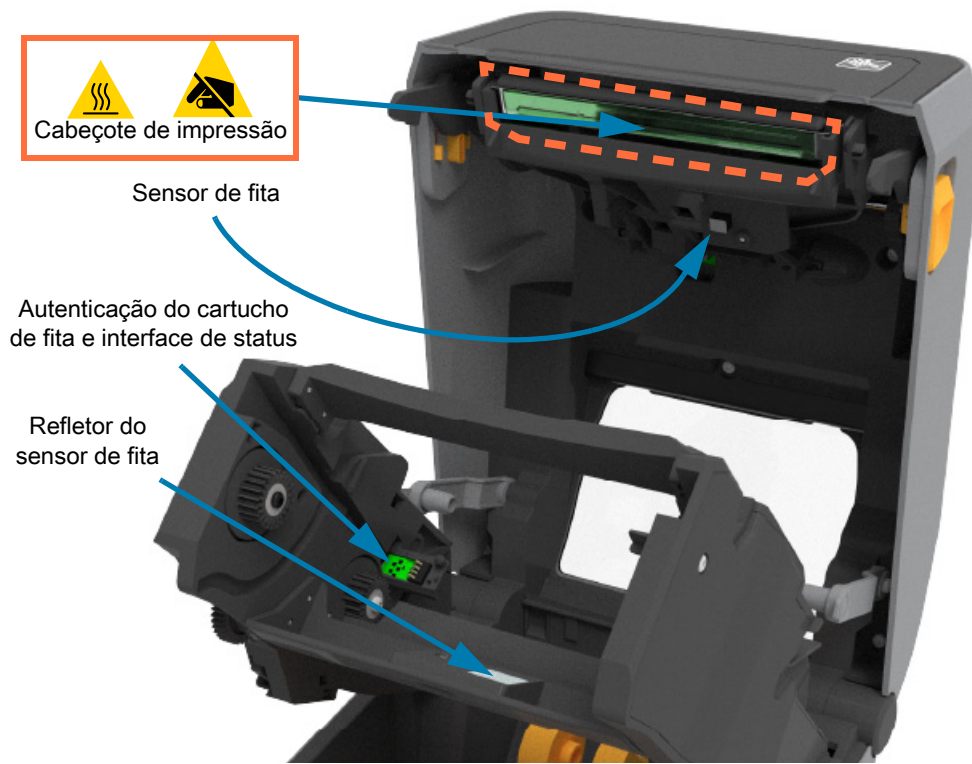
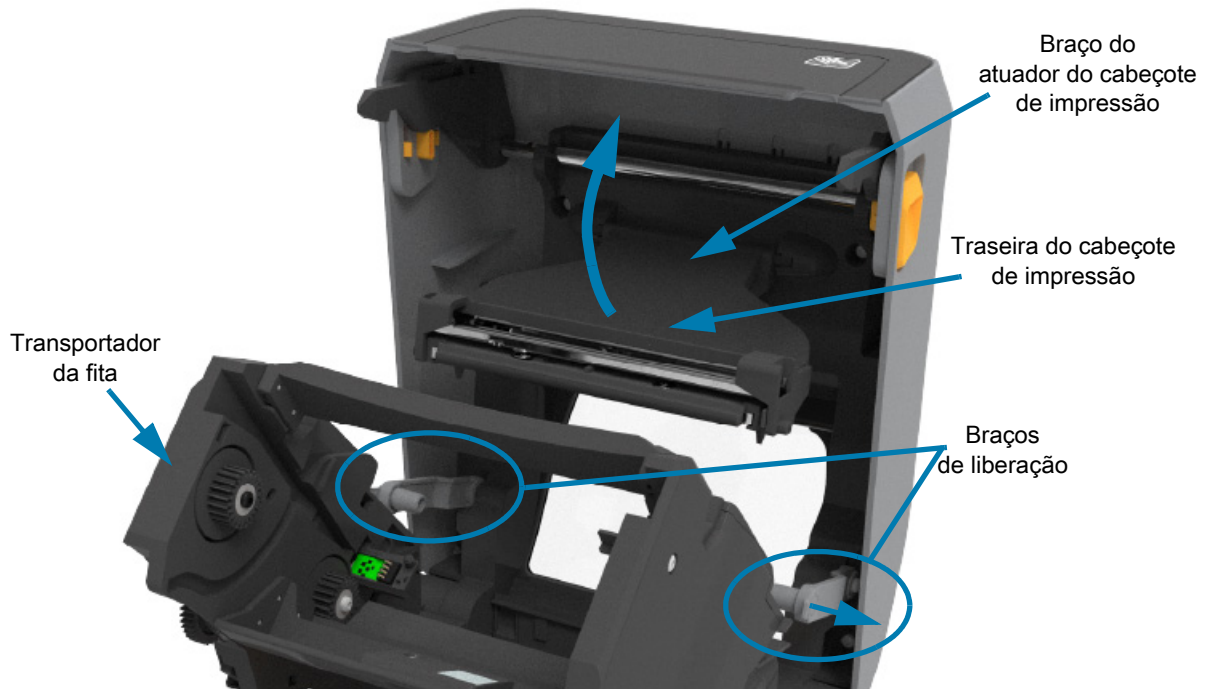
Interior da impressora de cartucho de fita ZD421



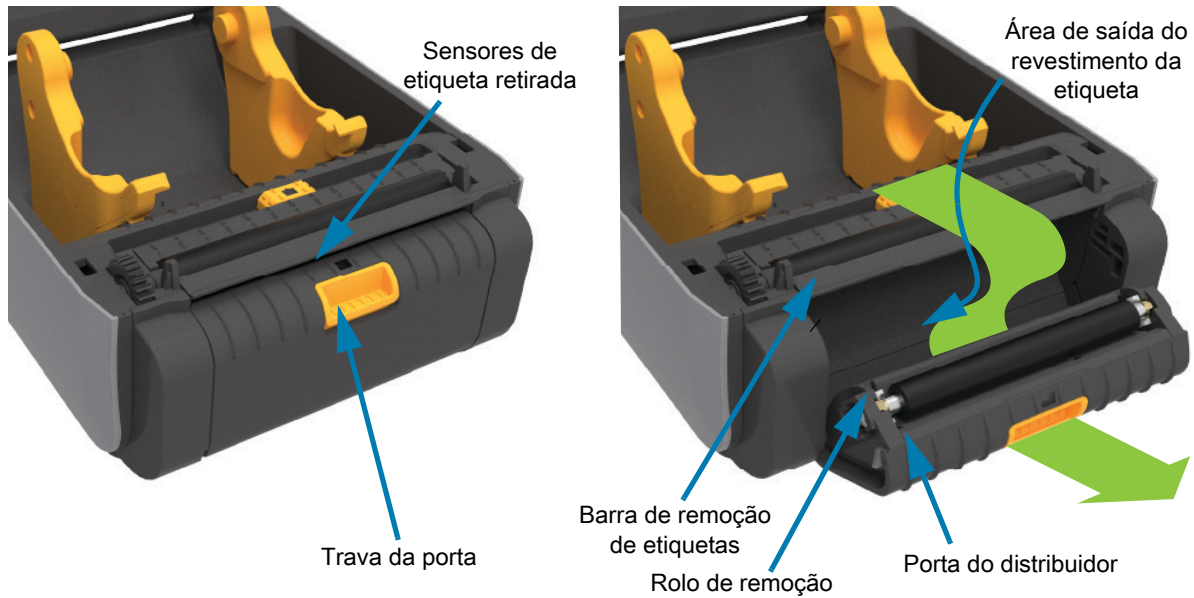
Acesso ao cabeçote de impressão da impressora de cartucho de fita

Para acessar o cabeçote de impressão:

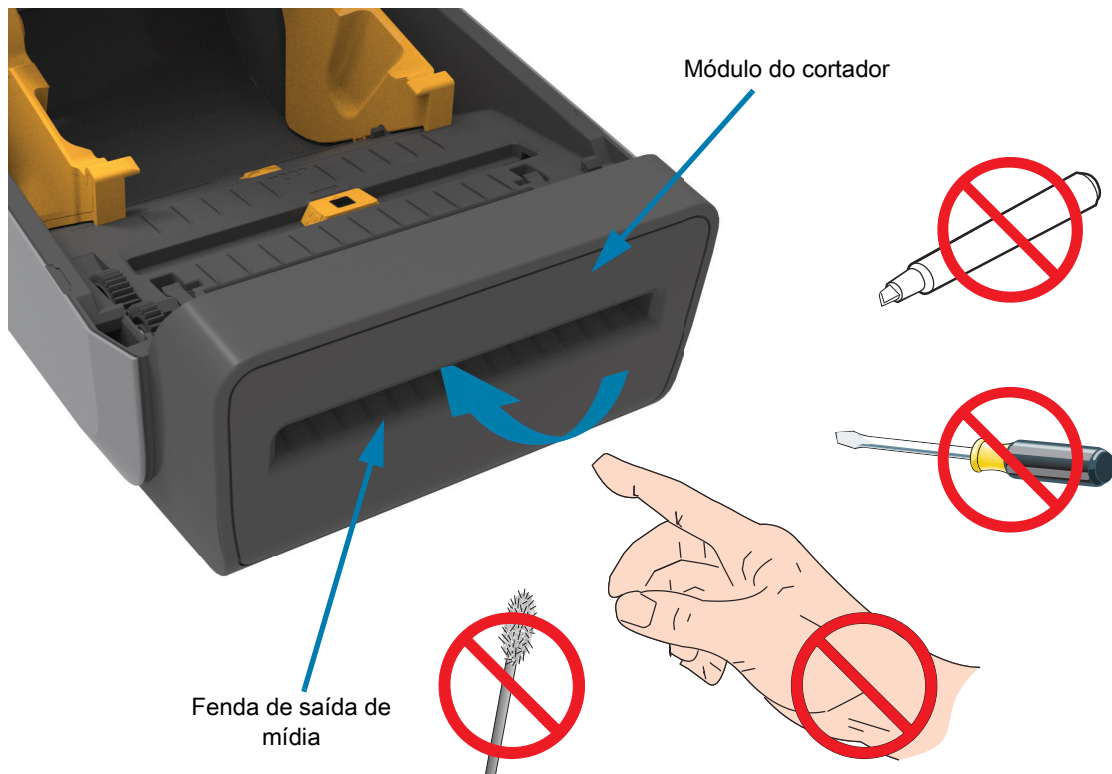
1. Puxe os braços de liberação para fora (peças cinza mais claro)
O transportador da unidade de fita cai.
2. Levante o braço do atuador do cabeçote de impressão para acessar o cabeçote de impressão.



Opção do distribuidor de etiquetas (instalável localmente) - Todos os modelos



Opção do cortador (instalável localmente) - Todos os models



Opção de rasgar mídia sem revestimento (Somente para os modelos térmicos diretos)



Opção de cortador sem revestimento (Somente para os modelos térmicos diretos)



Identificação dos tipos de rolos de impressão (unidade)

Os rolos de impressão (unidade) são de uma cor diferente para identificar o tipo do rolo e a resolução da impressora (e do rolo). Não utilize outros tipos de rolo, a menos que orientado por um procedimento de atualização ou pelo suporte técnico da Zebra. A impressora não funcionará corretamente e poderão ocorrer diversos problemas que exigirão a manutenção.

Rolo padrão de 203 dpi (preto)



Rolo padrão de 300 dpi (cinza)



Rolo sem revestimento de 203 dpi (marrom-avermelhado)



Rolo sem revestimento de 300 dpi (marrom)



Opções de fonte de alimentação da impressora

As impressoras da Série ZD oferecem opções de alimentação conectadas instaláveis localmente: uma base da fonte de alimentação conectada ou uma base de alimentação com bateria. Essas opções são conectadas com parafusos e substituem a fonte de alimentação que acompanha a impressora.

Base da fonte de alimentação conectada

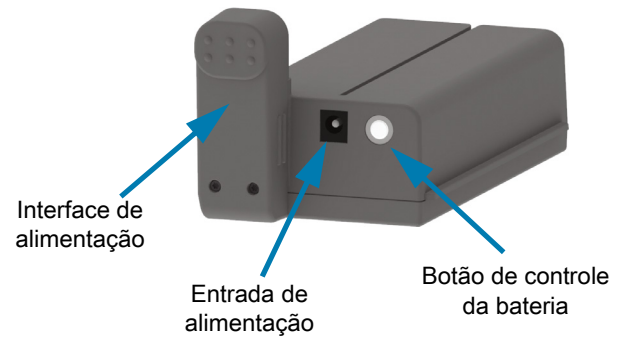


Base da bateria conectada e bateria

Impressora com base da bateria instalada



Bateria



Base de alimentação da bateria

Indicadores de status e carga da bateria

Bateria pronta para instalação



Impressora com bateria instalada



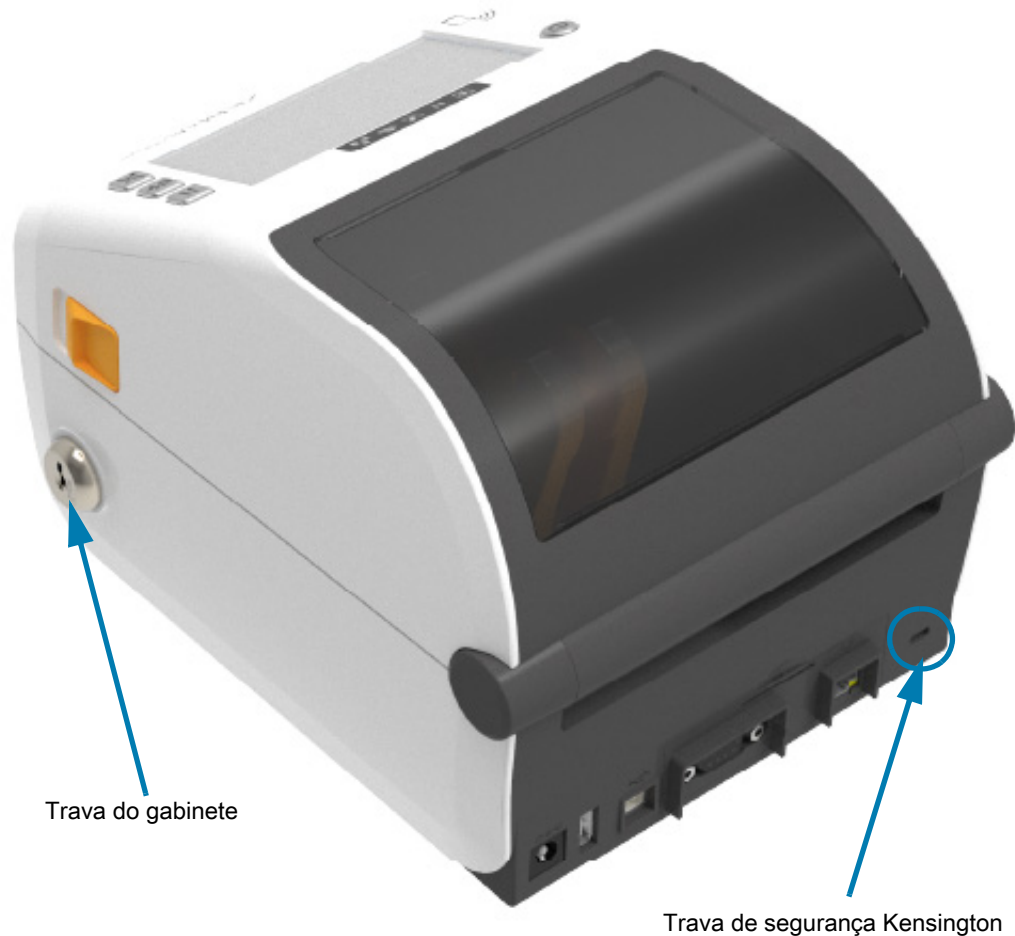
Trava da bateria



IMPORTANTE: A bateria pode ser carregada, verificada e configurada para armazenamento sem a impressora. Uma fonte de alimentação da impressora ou outra fonte de alimentação aprovada da Zebra é necessária para carregar a bateria.

Recursos de travamento da impressora térmica direta ZD621

Esta opção está disponível somente nos modelos de impressora térmica direta para o setor de saúde. Ela inclui um acesso de trava e chave ao compartimento de mídia da impressora e uma fenda de segurança Kensington no painel traseiro da impressora para protegê-la. Para obter mais informações sobre a opção de travamento da impressora, vá para [ZBI 2.0™ — Zebra Basic Interpreter na página 221](#).



Vá para [Visor colorido sensível ao toque e controles na página 67](#) para obter mais informações sobre controles da impressora.

Zebra Print Touch

O recurso Print Touch™ da Zebra permite tocar um dispositivo habilitado para NFC (Comunicação de campo próximo), baseado em Android™ como um smartphone ou tablet para o logotipo do Print Touch para parear o dispositivo com a impressora. O Print Touch está disponível nos modelos com uma rede instalada de fábrica (Wi-Fi, Ethernet com fio, Bluetooth e Bluetooth de baixa energia). Esse recurso permite usar o dispositivo para fornecer informações solicitadas e imprimir uma etiqueta usando essas informações.



IMPORTANTE: Alguns dispositivos móveis podem não ser compatíveis com comunicação NFC com a impressora enquanto não forem feitas as configurações de NFC necessárias no dispositivo. Em caso de dificuldades, consulte o seu prestador de serviço ou fabricante de dispositivos inteligentes para obter mais informações.



Os dados codificados na etiqueta incluem:

- Uma URL para uma página da web de suporte estilo Ajuda rápida da Zebra
- O endereço MAC exclusivo do Bluetooth de baixa energia da impressora
- O endereço MAC do Bluetooth Classic da impressora (se presente)
- O endereço MAC do Wi-Fi (WLAN) da impressora (se presente)
- O endereço MAC da Ethernet (LAN) da impressora (se presente)
- SKU da impressora – por ex. ZD6A142-301F00EZ
- O número de série exclusivo da impressora

A etiqueta NFC pode ser usada para:

- Facilitar o emparelhamento por Bluetooth com um dispositivo móvel compatível.
- Iniciar um aplicativo.
- Iniciar um navegador móvel com uma página da Web.

Controles e indicadores

Esta seção fala sobre as duas variações de painel de controle do usuário e sua funcionalidade.

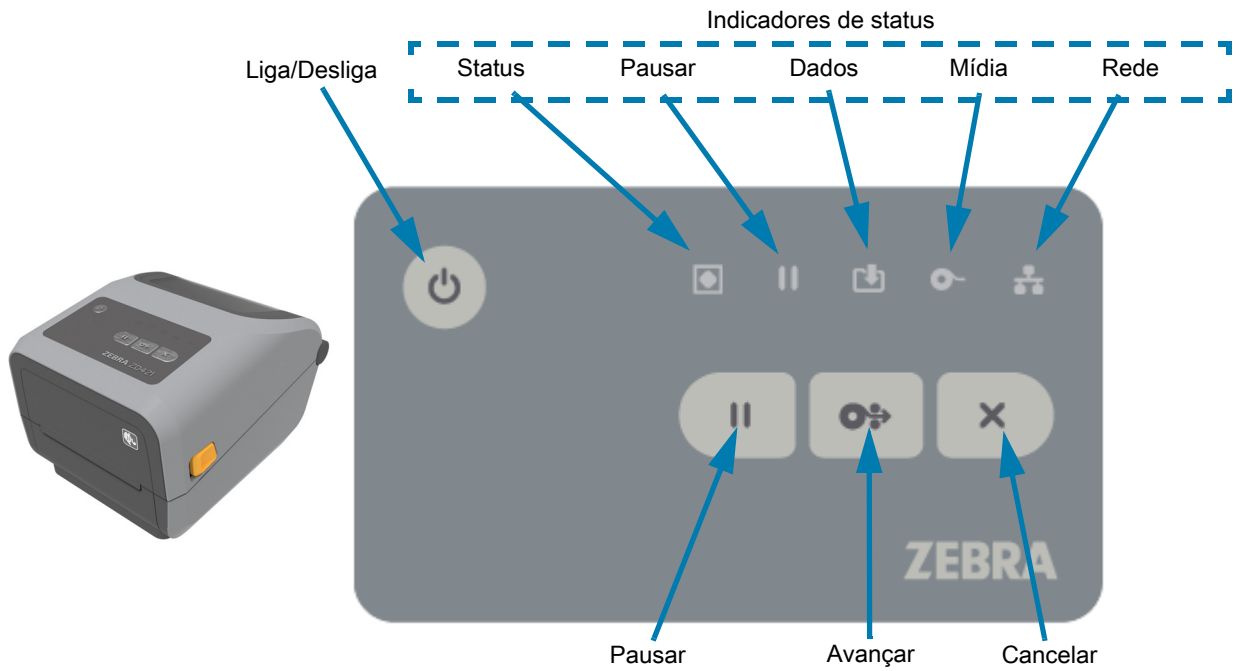
Interface do usuário

Os controles principais do usuário são encontrados na parte da frente da impressora. As impressoras de mesa da série ZD são compatíveis com duas opções de interface do usuário.

- Interface padrão do usuário — Esta interface fornece controle básico e o status que um operador necessita. O status operacional da impressora é informado por cinco (5) ícones com luzes indicadoras. Os ícones representam diversas áreas funcionais de operação. As luzes indicadoras, como um todo, fornecem uma grande variedade de notificações de status da impressora quando utilizadas em combinação. Elas podem ser vistas de uma distância maior do que você consegue ler em uma impressora com visor. Vá para [Significado dos padrões das luzes indicadoras na página 43](#).
 - Esta interface é compatível com tarefas do operador para substituir suprimentos de impressão (etiquetas, papel de recibo, fita de transferência etc.) quando forem solicitadas por dois indicadores.
 - Os ícones do indicador de status representam uma área funcional da operação da impressora.
 - As luzes indicadoras de status geralmente utilizam cores para mostrar ao operador o status funcional da impressora. As luzes indicadoras de status podem estar desligadas (apagadas), vermelhas, verdes ou âmbar (laranja/amarelo). A cor vermelha indica que algo “precisa de atenção” ou “não está pronto”. A cor verde indica que algo está “pronto” ou “em funcionamento”. A cor âmbar (laranja/amarelo) indica um processo ativo (download de dados, ciclo de resfriamento de superaquecimento etc.). Um indicador de status desligado ou apagado não requer a atenção do operador.
 - Um indicador de status pode piscar, esmaecer (perder o brilho gradativamente), alternar cores ou permanecer em diversos padrões que indicam várias atividades da impressora e status operacionais como um todo.
 - Os botões de controle são usados em várias combinações para acessar utilitários internos que calibram a impressora para sua mídia e faz configurações limitadas de impressão.
- Visor colorido sensível ao toque e interface — A interface do visor colorido sensível ao toque proporciona acesso às configurações da impressora e pode ser personalizada para diferentes tipos de usuário. A interface inclui todos os controles e indicadores da Interface padrão do usuário para fornecer a funcionalidade e os comportamentos comuns desses modelos de impressora Link-OS.
 - A opção do visor mostra status e mensagens escritos da impressora.
 - O visor é compatível com 19 idiomas, que podem ser selecionados pelo operador ou por meio de programação.

- Ele tem um sistema de menus. Os usuários podem fazer alterações nas configurações de impressão (tonalidade de escuro, velocidade etc.), executar utilitários e definir interfaces de comunicação com e sem fio (Serial, Ethernet, Wi-Fi etc.) instaladas na sua impressora.

Controles de interface padrão





1. Botão Liga/Desliga — Liga e desliga a impressora. Também é usado para iniciar o modo de espera em baixa energia e para “acordar” a impressora.

- Ligação inicial — Pressione o botão Liga/Desliga até as luzes indicadoras da impressora piscarem. As luzes indicadoras vão piscar em várias combinações enquanto a impressora executa autotestes de diagnóstico e verificações de configuração e integra componentes opcionais, o que leva alguns segundos.

O indicador de Status ficará VERDE contínuo, indicando que a impressora está pronta para operações normais de impressão.

- Energy Star (Modo de baixo consumo de energia) — Pressionar e soltar o botão uma vez faz a impressora entrar no modo Energy Star de baixo consumo de energia. A impressora minimizará o uso de energia. Todos os indicadores apagarão, exceto o indicador de Status, que alternará lentamente entre Aceso e Apagado para indicar o modo Energy Star.
- Alimentação desligada com Energy Star atrasado — Mantenha o botão pressionado por 4 a 9 segundos. O operador pode iniciar uma tarefa de impressão em massa e colocar a impressora no estado de baixo consumo de energia do Modo de espera — após a conclusão da tarefa.
- Alimentação desligada/Desligamento — Mantenha o botão por 4 a 9 segundos. A impressora será DESLIGADA.
- Modo de recuperação de falta de energia — Este recurso da impressora é ativado por uma configuração do jumper de hardware em um dos módulos opcionais de Conectividade da impressora instalados. Vá para [Configuração do jumper do modo de recuperação de falta de energia na página 222](#).
 - A impressora será automaticamente LIGADA quando for conectada a uma fonte de alimentação CA ativa (LIGADA).
 - Compatível com o modo de espera e com o Desligamento com atraso do modo de espera.
 - Um desligamento vai redefinir a impressora e, depois, executar a sequência de Ligação inicial.



OBSERVAÇÃO: O Modo de recuperação de falta de energia só está disponível em impressoras com o módulo de Conectividade da impressora instalado.



2. Indicador de Status — Principal indicador de status geral de operação e integridade da impressora. Ele também é conhecido como Indicador de alimentação.

- Verde: Pronta para impressão e atividade de dados.
- Verde, alternando lentamente entre LIGADO e DESLIGADO: A impressora está no modo de espera.
- Vermelho: Sem mídia, erro de detecção de mídia, cabeçote (tampa/cabeçote de impressão) aberto, erro de corte, falha na autenticação do cabeçote de impressão.
- Âmbar: Superaquecimento do cabeçote de impressão (temperatura), falha do elemento do cabeçote de impressão, sem memória durante o armazenamento de conteúdo (formatos, gráficos, fontes etc.) e falha de alimentação da interface para as portas USB ou Seriais.
- Piscando em âmbar: Temperatura baixa do cabeçote de impressão
- Piscando em vermelho: Superaquecimento do cabeçote de impressão (temperatura) — este status é combinado com o indicador de Pausa piscando em vermelho. Requer resfriamento e reinicialização da impressora.



3. Indicador de pausa — A impressora está no modo Pausar quando a luz indicadora de Pausa está acesa. Uma etiqueta (formulário de impressão) ou todas as etiquetas (formulários de impressão) na fila do buffer de impressão podem ser canceladas quando o indicador de pausa estiver aceso, por meio do botão Cancel (Cancelar).

- **Âmbar:** A impressora está em pausa. Impressão, AVANÇO da etiqueta e outras rotinas da etiqueta são suspensas até que o estado de pausa seja removido pressionando o botão Pausar.
- **Piscando em vermelho:** Superaquecimento do cabeçote de impressão (temperatura) — este status é combinado com o indicador de status piscando em vermelho. Requer resfriamento e reinicialização da impressora.



4. Indicador de dados — Indica o status da atividade de transferência de dados.

- **Apagado:** Os dados não estão sendo transferidos.
- **Verde:** Uma operação de comunicação de dados não foi concluída, mas não está sendo transferida ativamente.
- **Piscando em verde:** Comunicações de dados em andamento.
- **Piscando em âmbar:** Sem memória durante o armazenamento de conteúdo (formatos, gráficos, fontes etc.).



5. Indicador de suprimentos — Indica o status da mídia (etiqueta, recibo, fita de transferência, cartucho de fita etc.).

- **Vermelho:** Há uma condição sem mídia.
- **Piscando em vermelho:** Sem fita.
- **Piscando em vermelho e âmbar:** Pouco cartucho de fita (apenas impressoras de cartucho ZD421).
- **Piscando em âmbar:** Fita instalada (apenas impressoras de cartucho ZD421) detectada enquanto a impressora tenta imprimir no modo térmico direto.



6. Indicador de rede — Indica a atividade e o status da rede.

- **Âmbar:** Conexão Ethernet (LAN) 10 base detectada.
- **Verde:** Conexão Ethernet (LAN) 10/100 detectada ou quando o Wi-Fi (WLAN) tem um sinal forte e está conectado.
- **Vermelho:** quando ocorre uma falha de Ethernet (LAN) ou Wi-Fi (WLAN).
- **Piscando em vermelho:** durante associação de Wi-Fi (WLAN).
- **Piscando em âmbar:** durante autenticação de Wi-Fi (WLAN).
- **Piscando em verde:** quando a conexão Wi-Fi (WLAN) é estabelecida, mas com sinal fraco.



7. Botão Cancelar — Cancela os trabalhos de impressão.

- Só funciona quando a impressora está no estado de Pausa.
- Pressionar o botão Cancelar uma vez faz a impressora cancelar a impressão do formato seguinte do buffer de impressão.
- Manter o botão pressionado por dois segundos cancela a impressão de TODOS os formatos pendentes.



8. Botão Avançar — Avança uma etiqueta (formulário/formato de impressão).

- **Avançar uma etiqueta** — Pressionar (e soltar) o botão Avançar quando a impressora não está imprimindo avança a mídia em um (1) comprimento de formulário/formato em branco (etiqueta, recibo, tíquete etc.).
- **Avançar várias etiquetas** — Manter o botão Avançar pressionado quando a impressora não está imprimindo avança etiquetas até que o botão seja liberado. Ela termina avançando para a posição inicial da etiqueta seguinte.

- Reimprimir a última etiqueta (ativado via comando SGD: `ezpl.reprint_mode`) — A finalidade deste recurso é permitir a reimpressão de uma impressão de mídia com falha. Se a impressora ficar sem mídia (papel, etiquetas, fita de transferência etc.), ela poderá reimprimir a última etiqueta (formulário/formato de impressão). O buffer de impressão que armazena a imagem de impressão disponível para reimpressão é apagado quando a impressora é desligada ou redefinida.



9. Botão Pausar — Pausa ações de movimentação de impressão e mídia.

- Pressionar o botão Pause (Pausar) vai interromper as atividades de impressão e colocar a impressora no estado de pausa. A impressora vai completar a impressão da etiqueta que estava sendo impressa antes de pausar.
- O Indicador de pausa ficará âmbar (laranja/amarelo) para indicar o estado de Pausa.
- Pressionar o botão Pausar enquanto estiver no estado de Pausa fará a impressora voltar à operação normal. Se estiver imprimindo um trabalho de várias etiquetas (formulário/formato) ou outro trabalho de impressão estiver na fila para ser impresso, a impressão retomará os trabalhos de impressão.

Significado dos padrões das luzes indicadoras

Todas as impressoras de 4 pol. Link-OS têm indicadores de status. Os indicadores podem ficar desligados ou em diversos padrões de iluminação nas cores vermelho, verde ou âmbar (laranja/amarelo). Os indicadores de status podem piscar, esmaecer (perder o brilho gradativamente), alternar entre cores ou apenas permanecer acesos. As informações de status que esses padrões de iluminação representam são detalhadas nesta seção.

Estados do indicador



Status - Condições operacionais normais

Impressora pronta



A impressora está ligada e pronta para imprimir.

Parar



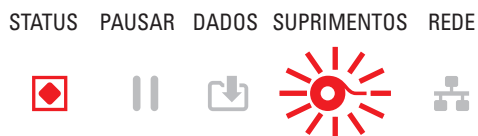
A impressora está pausada. O operador deve pressionar o botão Parar para retomar as operações de impressão.

Sem mídia



Não há suprimentos de mídia (etiquetas, recibos, tíquetes etc.). A impressora precisa de atenção e não pode continuar sem intervenção do usuário.

Sem fita



Fim do rolo de fita detectado (final reflexivo em rolos de fita), cartucho de fita ausente ou o cartucho de fita precisa ser substituído para continuar a imprimir quando a impressora está no modo de transferência térmica.

Pouca fita (Apenas impressoras de cartucho de fita)



O valor padrão é 10% de fita restante. O indicador Mídia (Mídia) pisca em vermelho e amarelo e o indicador de Status exibe amarelo constante.

Fita instalada (Apenas impressoras de cartucho de fita)



A impressora de transferência térmica está no Modo térmico direto e tem um cartucho de fita instalado. Remova o cartucho de fita para continuar a imprimir no modo térmico direto.

Transferência de dados



Comunicações de dados em andamento.

Transferências de dados pausadas



Uma operação de comunicação de dados não foi concluída, mas não está sendo transferida ativamente.

Sem memória



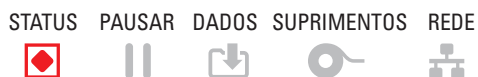
Sem memória durante o armazenamento de conteúdo (formatos, gráficos, fontes etc.).

Tampa aberta/cabeçote de impressão (PH) aberto



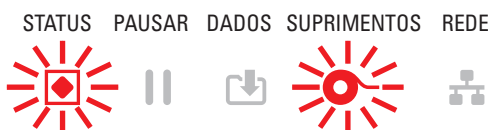
A tampa (cabeçote de impressão) está aberta. A impressora precisa de atenção e não pode continuar sem intervenção do usuário.

Erro de corte (mídia presa)



A lâmina do cortador está presa e não se move adequadamente.

Falha na autenticação do cartucho



O cartucho de fita não pode ser autenticado ou foi alterado. A impressora somente suporta cartuchos de fita da Zebra genuínos e não suporta cartuchos reaproveitados ou cartuchos que não sejam da Zebra.

Status - Operação do cabeçote de impressão



Atenção: superfície quente • O cabeçote de impressão pode estar quente e causar queimaduras graves. Deixe-o esfriar.

Superaquecimento do cabeçote de impressão



O cabeçote de impressão está superaquecido e pausado para permitir o resfriamento do cabeçote. A operação de impressão será retomada depois que o cabeçote de impressão se resfriar.

Temperatura baixa do cabeçote de impressão



O cabeçote de impressão está abaixo da temperatura. Em geral, o ambiente de operação fica abaixo da temperatura operacional mínima da impressora.

Desligamento do cabeçote de impressão



O cabeçote de impressão está acima da temperatura. **Desligue a impressora.** Depois de aguardar vários minutos para a impressora esfriar completamente, ligue-a.

Erro de resolução do cabeçote de impressão



A impressora não pode ler o tipo de resolução do cabeçote de impressão (dpi). O cabeçote de impressão foi substituído de maneira incorreta ou por um cabeçote que não é da Zebra.

Erro de cabeçote de impressão não autorizado



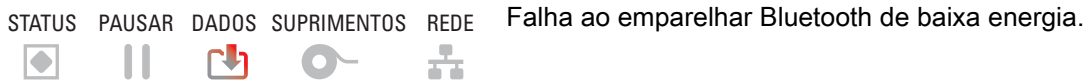
O cabeçote de impressão foi substituído por um que não é genuíno da Zebra. Instale um cabeçote de impressão Zebra original para continuar.

Status - Opção BTLE (Bluetooth de baixa energia)

Bluetooth LE emparelhado

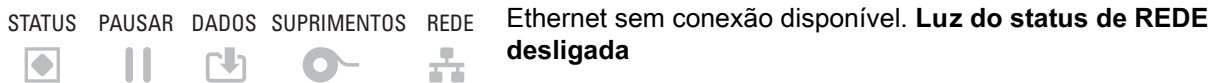


Falha no emparelhamento do Bluetooth LE



Status - Opção Ethernet (LAN)

Sem link de Ethernet (LAN)



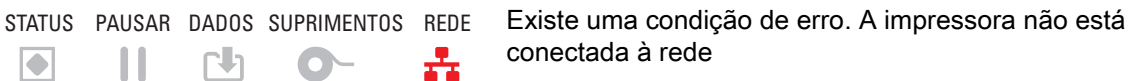
Link 100base de Ethernet (LAN)



Link 10base de Ethernet (LAN)



Erro de link de Ethernet (LAN)



Status - Opção Wi-Fi (WLAN)

Conexão Wi-Fi à WLAN



A luz pisca em vermelho enquanto a impressora se associa à rede.

A luz pisca em amarelo enquanto a impressora está autenticando a rede.

Link 100base de Wi-Fi (WLAN)



A impressora está conectada à sua rede e o **signal de Wi-Fi é forte**.

Link 10base de Wi-Fi (WLAN)



A impressora está conectada à rede e o **signal de Wi-Fi está fraco**.

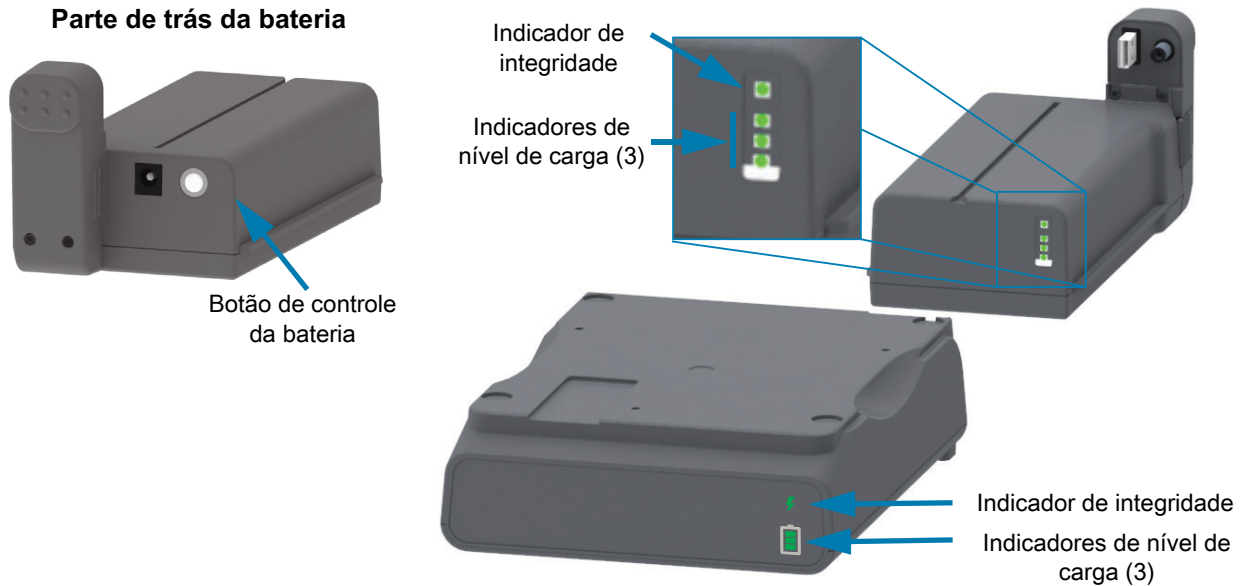
Erro de link de Wi-Fi (WLAN)



Existe uma condição de erro. **A impressora não está conectada à rede**

Indicadores e controles da bateria

O acessório de bateria opcional da impressora tem uma interface de usuário simples, de um botão, com luz indicadora de 4 LEDs para controlar e exibir o status e a integridade da bateria. A bateria atua como uma UPS (fonte de energia ininterrupta) para a impressora. Para obter mais informações sobre como usar a bateria com a impressora e os modos de economia de energia (Espera, Desligamento etc.), vá para [Impressão com opção de base da bateria conectada e bateria na página 217](#).



Botão de controle da bateria — O botão ajuda a controlar a bateria, dentro e fora da impressora.

- Ligar bateria — Pressione e solte
 - Tira a bateria do modo de Espera ou Desligamento (ativa a alimentação). A integridade e o status da carga da bateria são verificados. Todos os indicadores da bateria piscam juntos 3 vezes. Agora, o operador tem um (1) minuto para ligar a impressora antes que a bateria volte para o Modo anterior de espera ou desligado.
 - A bateria exibe seu nível de carga nos primeiros dez (10) segundos após as verificações de integridade da bateria interna serem concluídas
 - Modo de desligamento — Mantenha o botão pressionado por 10 a 11 segundos e solte. A bateria começa a se desligar e aproximadamente 3 segundos depois, todos os LEDs da bateria piscarão três (3) vezes para indicar seu desligamento.



Indicador de integridade da bateria — Exibe o status de carga e a integridade da bateria.

- Verde — Boa integridade, carga completa e pronta para operar.
- Âmbar — Carregando (impressora DESLIGADA).
- Vermelho — Erro interno da bateria. Remova a bateria e vá para [Solução de problemas na página 273](#).
- Piscando em vermelho — Erro de carregamento — temperatura excessiva ou insuficiente, erro de monitoramento interno etc.



Indicador do nível de carga da bateria — Exibe o status de carregamento e a integridade da bateria.

- Três barras verdes acesas, sem piscar — Bateria totalmente carregada. (A bateria não começará a carregar)
- Duas barras verdes acesas com a barra superior piscando. A carga não está completa.
- Uma barra verde piscando — Hora de carregar a bateria!
- Nenhuma barra acesa — A bateria precisa ser carregada, mas o indicador de integridade da bateria pisca quando o botão de controle da bateria é pressionado. A impressora não pode ser ligada.
- Âmbar — Carregando.

Instalação das opções de hardware

Esta seção ajuda você a instalar os módulos comuns de conectividade da impressora e as opções de manuseio de mídia.



IMPORTANTE: Para simplificar e acelerar o processo de configuração, instale todos os módulos de conectividade e opções de manuseio de mídia antes de configurar e usar sua impressora pela primeira vez.



IMPORTANTE: É altamente recomendável atualizar o firmware da impressora após a conclusão do processo de configuração. Muitas dessas opções têm firmwares internos que exigem uma atualização para funcionar adequadamente com a versão de firmware instalada na placa lógica principal da impressora.

Acessórios e opções da impressora instaláveis no local

Módulos de conectividade da impressora

A porta de acesso do módulo de conectividade deve ser removida antes de instalar as opções a seguir — [Acesso à fenda do módulo de conectividade na página 51](#).

- Módulo de conectividade sem fio — vá para [Instalação do módulo de conectividade sem fio na página 55](#).
 - Wi-Fi 802.11ac, Bluetooth 4.2, BTLE 5 e MFi 3.0
- Porta serial da ZD421 — vá para [Instalação do módulo da porta serial na página 52](#)
 - Conector RS-232 DB-9 com comutação automática DTE/DTC — vá para [Interface de porta serial na página 307](#)
- Ethernet interna da ZD421 (LAN - com fio) — vá para [Instalação do módulo de Ethernet \(LAN\) interno na página 53](#)
 - Conector RJ-45
 - Comutador automático Ethernet 10/100, redes 10Base-T e 100Base-TX.

Opções de manuseio de mídia

O painel padrão da impressora deve ser removido antes de instalar as seguintes opções — vá para [Remoção do painel padrão na página 58](#).

- Distribuidor de etiqueta (remove o revestimento e apresenta a etiqueta para operador) — vá para [Instalação do distribuidor de etiquetas na página 59](#)
- Cortador de mídia de uso geral — vá para [Instalação do cortador de mídia padrão na página 60](#).

- Adaptadores de rolo de mídia para núcleos de mídia com D.I. de 38,1 mm (1.5 pol.), 50,8 mm (2.0 pol.) ou 76,2 mm (3.0 pol.) — vá para [Adaptadores de tamanho do núcleo do rolo de mídia na página 61](#).
- Tampa de acesso à mídia sanfonada para impressoras de transferência térmica.

Opções de base de alimentação

As impressoras da Série ZD (ZD621 e ZD421) são compatíveis com kits de atualização da base de alimentação em campo para as versões térmica direta e de transferência térmica dessas impressoras.

- Base da fonte de alimentação conectada (fonte de alimentação incluída) — vá para [Instalação das opções da base da fonte de alimentação conectada na página 63](#).
- Base da alimentação com bateria (pacote de baterias vendido separadamente) — vá para [Instalação das opções da base da bateria conectada na página 65](#).
- Pacote de baterias (base de alimentação com bateria vendida separadamente) — vá para [Instalação da bateria na base da alimentação conectada na página 66](#).

Módulos de conectividade da impressora

Os módulos de conectividade podem ser instalados facilmente sem ferramentas.



CUIDADO — DESCARGA ELETROSTÁTICA: A descarga da energia eletrostática que se acumula na superfície do corpo humano ou em outras superfícies pode danificar ou destruir o cabeçote de impressão ou componentes eletrônicos utilizados neste dispositivo. Você deve observar os procedimentos de segurança estática ao trabalhar com o cabeçote de impressão ou com componentes eletrônicos.

Jumper do modo de recuperação de falha de energia (DESLIGADO por padrão)

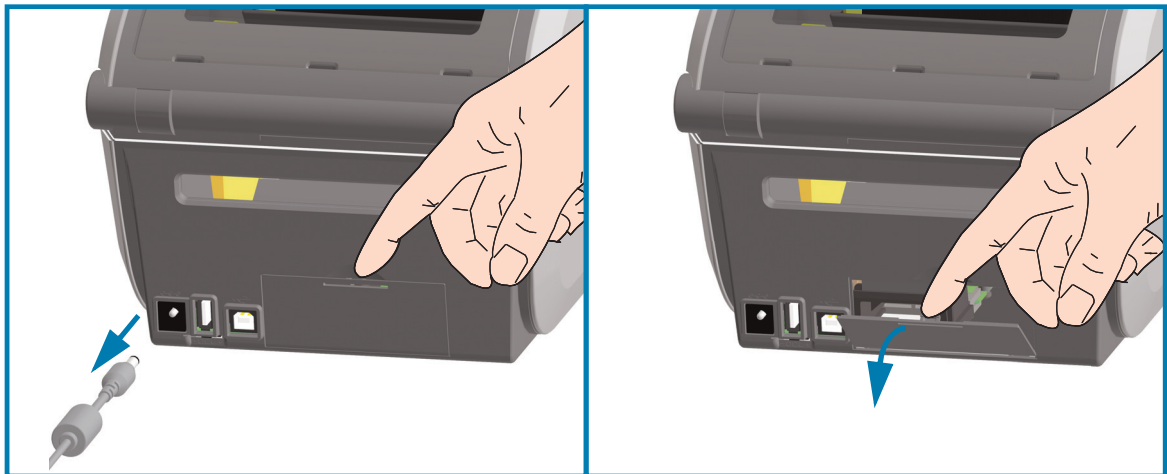
Todos os módulos de conectividade com fio da impressora têm um jumper de recuperação de falta de energia. Por padrão, ele é definido na posição OFF (DESL.). Com o jumper definido como ON (LIG.), a impressora ligará automaticamente quando conectada a uma fonte de alimentação (ON - LIG.) CA ativa (e não desligada). Vá para [Controles de interface padrão na página 39](#) — Botão Liga/Desliga — Modo de recuperação de falta de energia para saber sobre os comportamentos da função Liga/Desliga. Vá para [Configuração do jumper do modo de recuperação de falta de energia na página 222](#) para obter instruções sobre como ativar esse modo.



OBSERVAÇÃO: O modo de recuperação de falta de energia só está disponível em impressoras que têm um módulo de conectividade da impressora instalado.

Acesso à fenda do módulo de conectividade

1. Desconecte o conector de alimentação CC da parte traseira da impressora.
2. Empurre para baixo a parte superior da porta de acesso do módulo com a ponta do dedo.
A trava é liberada.
3. Puxe a porta para baixo para removê-la.



Instalação do módulo da porta serial



1. Com o conector de alimentação CC e a porta de acesso do módulo removida, deslize o módulo da porta serial para dentro da impressora.
2. Empurre o cartão de circuito lentamente mas com firmeza até que tenha passado pela aba interna da porta de acesso.
3. Alinhe a parte inferior da tampa da porta serial à aba inferior da abertura de acesso do módulo.
4. Balance a porta para cima e encaixe e feche a tampa.



Porta serial (RS-232)



OBSERVAÇÃO: Para obter o desempenho ideal da impressora, atualize o firmware após instalar as opções ou imediatamente depois da configuração inicial da impressora. Vá para [Atualização do firmware da impressora na página 271](#).

Instalação do módulo de Ethernet (LAN) interno



1. Com o conector de alimentação CC e a porta de acesso do módulo removida, deslize o módulo de Ethernet para dentro da impressora.
2. Empurre o cartão de circuito lentamente mas com firmeza até que tenha passado pela aba interna da porta de acesso.
3. Alinhe a parte inferior da tampa da porta da porta Ethernet à aba inferior da abertura de acesso do módulo.
4. Balance a porta para cima e encaixe e feche a tampa.



Porta Ethernet (RJ-45)

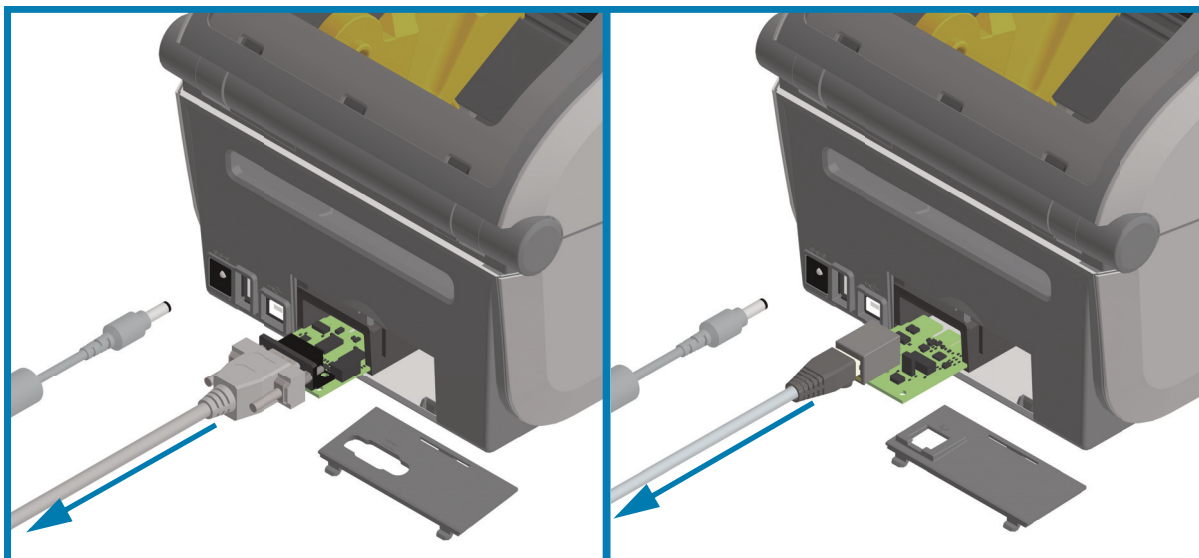


OBSERVAÇÃO: Para obter o desempenho ideal da impressora, atualize o firmware após instalar as opções ou imediatamente depois da configuração inicial da impressora. Vá para [Atualização do firmware da impressora na página 271](#).

Remoção dos módulos de conectividade da impressora

Os módulos de conectividade podem ser removidos para reconfigurar ou reparar a impressora. Você não deve remover e substituir os módulos de conectividade como prática geral.

1. Remova o cabo da interface (Ethernet ou serial).
2. Remova a porta de acesso do módulo. Empurre para baixo a parte superior da porta com as pontas dos dedos.
A trava é liberada.
3. Puxe a porta para baixo para removê-la.
4. Reconecte o cabo da interface ao módulo de conectividade e prenda o cabo.
5. Puxe levemente o cabo da interface que está conectado ao módulo de conectividade e puxe lentamente o módulo para fora da impressora.
6. Instale um módulo de conectividade diferente ou reinstale a porta de acesso do módulo de conectividade.
7. Alinhe à borda inferior da abertura de acesso e vire para cima para encaixar e travar no lugar.



Instalação do módulo de conectividade sem fio

Use este procedimento para instalar o módulo de conectividade sem fio.



CUIDADO — DESCARGA ELETROSTÁTICA: A descarga da energia eletrostática que se acumula na superfície do corpo humano ou em outras superfícies pode danificar ou destruir o cabeçote de impressão ou componentes eletrônicos utilizados neste dispositivo. Você deve observar os procedimentos de segurança estática ao trabalhar com o cabeçote de impressão ou com componentes eletrônicos.

Preparação para a instalação

1. Descarregue a mídia da impressora.
2. DESLIGUE a impressora.
3. Desconecte todos os cabos de alimentação e de interface da impressora.



OBSERVAÇÃO: Nenhuma ferramenta é necessária para este procedimento.

Acesso à área da conectividade sem fio

1. Vire a impressora de cabeça para baixo para acessar a porta da conectividade sem fio.
2. Pressione a trava na parte superior com a ponta do dedo para abrir a porta de acesso do módulo.
A base da impressora tem uma área rebaixada para encaixar a ponta do dedo. A trava é liberada.
3. Levante e gire a porta para cima para removê-la.



4. Alinhe o braço da antena (1) dentro da cavidade.
5. Abaixar o módulo (2) e alinhe-o ao conector Wi-Fi da impressora (3).
6. Empurre o módulo (2) para dentro com cuidado, mas com firmeza, até que esteja totalmente assentado.



7. Alinhe o lado mais curto da porta da conectividade sem fio (1) ao lado mais curto da abertura.
8. Gire a porta na aba (1) no meio da porta da impressora e gire a porta para fechá-la.
9. Pressione a porta para fechar a trava.

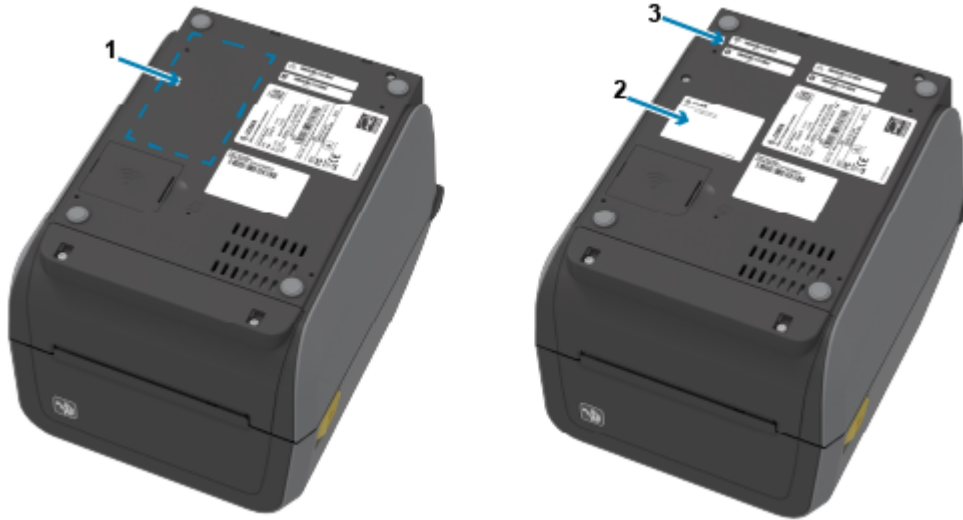


OBSERVAÇÃO: A porta da conectividade sem fio não fechará da forma correta se o módulo não estiver totalmente assentado. Este é um bom teste para verificar se a inserção está completa.

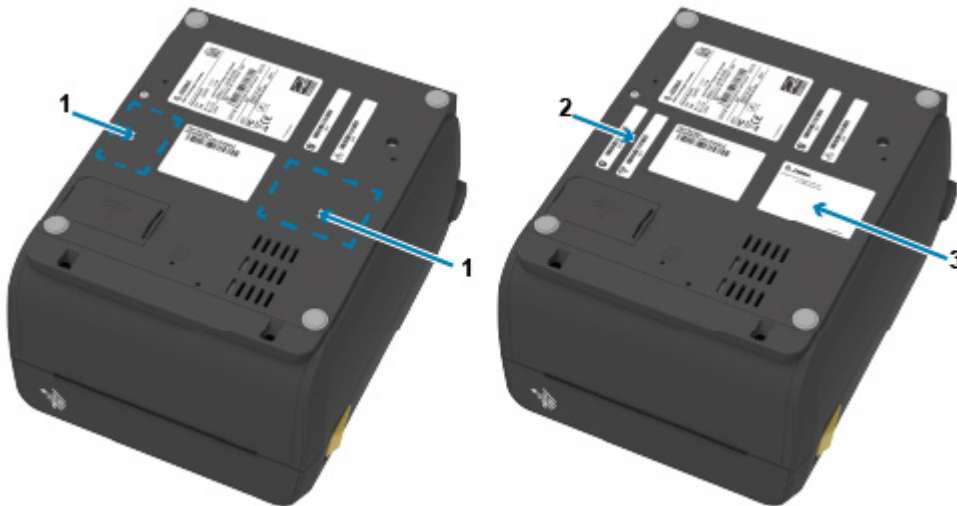
5. Fixe as três (3) etiquetas de identificação de Wi-Fi incluídas na parte inferior da impressora.

Isso ajudará a configuração da impressora (e uma posterior reconfiguração). Aplicativos móveis, uso de scanners e suporte à impressora são auxiliados por estas etiquetas de configuração da impressora.

Locais de etiquetas para impressoras de transferência térmica



Locais de etiquetas para impressoras térmicas diretas



Opções de manuseio de mídia

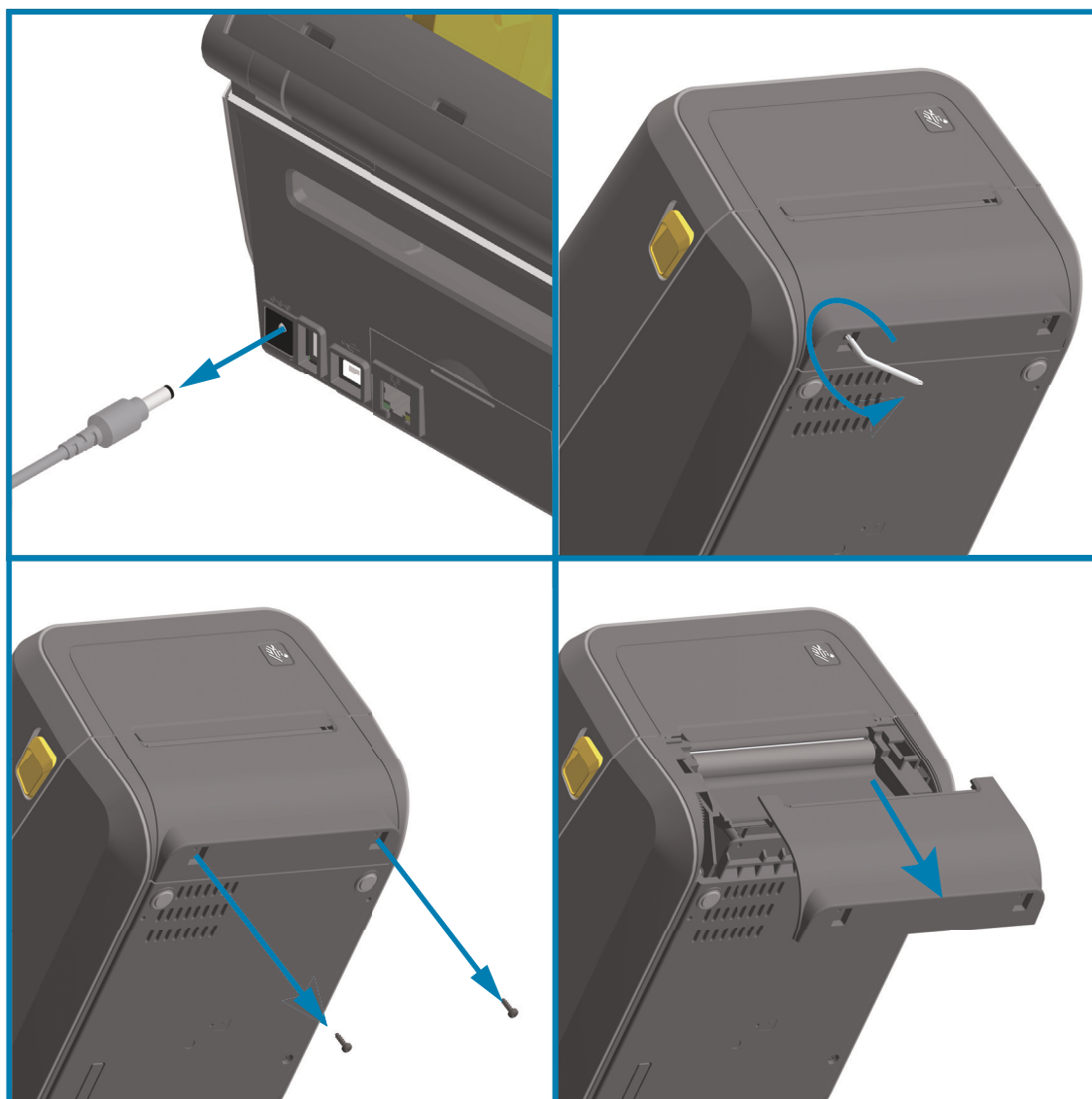


CUIDADO — DESCARGA ELETROSTÁTICA: A descarga da energia eletrostática que se acumula na superfície do corpo humano ou em outras superfícies pode danificar ou destruir o cabeçote de impressão ou componentes eletrônicos utilizados neste dispositivo. Você deve observar os procedimentos de segurança estática ao trabalhar com o cabeçote de impressão ou com componentes eletrônicos.

Remoção do painel padrão

O painel padrão deve ser removido para montar sua opção de manuseio de mídia.

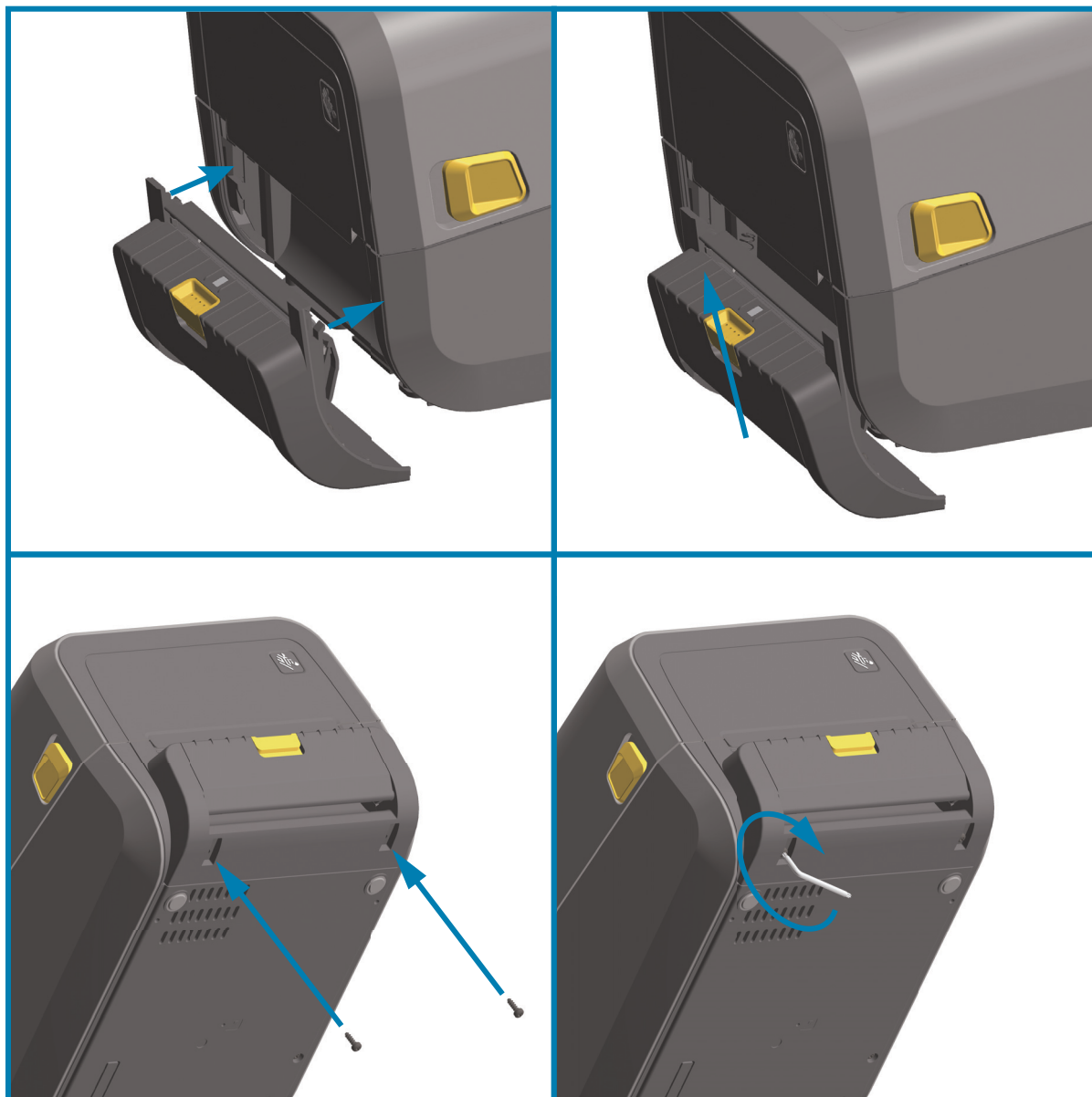
1. Desconecte o conector de entrada de alimentação CC da parte traseira da impressora.
2. Vire a impressora de ponta cabeça. Remova os dois (2) parafusos de montagem com a chave T10 fornecida. Guarde os parafusos.
3. Deslize o painel para baixo pela parte da frente cerca de 12,5 mm (0.5 pol.) e puxe o painel solto para fora.



Instalação do distribuidor de etiquetas

O painel padrão deve ser removido e a alimentação de entrada CC deve ser desconectada antes que o Distribuidor de etiquetas possa ser instalado. Vá para [Remoção do painel padrão na página 58](#).

1. Posicione o módulo do distribuidor de etiquetas e o lado direito da impressora para cima com a parte superior do módulo a 12,5 mm (0.5 pol.) abaixo da parte inferior da tampa superior.
2. Centralize e empurre o módulo para a frente da impressora e deslize-o para cima até que pare.
3. Vire a impressora de cabeça para baixo e conecte o módulo à impressora com os dois parafusos usando a chave T10.



OBSERVAÇÃO: Para obter o desempenho ideal da impressora, atualize o firmware após instalar as opções ou imediatamente depois da configuração inicial da impressora. Vá para [Atualização do firmware da impressora na página 271](#).

Instalação do cortador de mídia padrão

O painel padrão deve ser removido e a alimentação de entrada CC deve ser desconectada antes que o Distribuidor de etiquetas possa ser instalado. Vá para [Remoção do painel padrão na página 58](#).

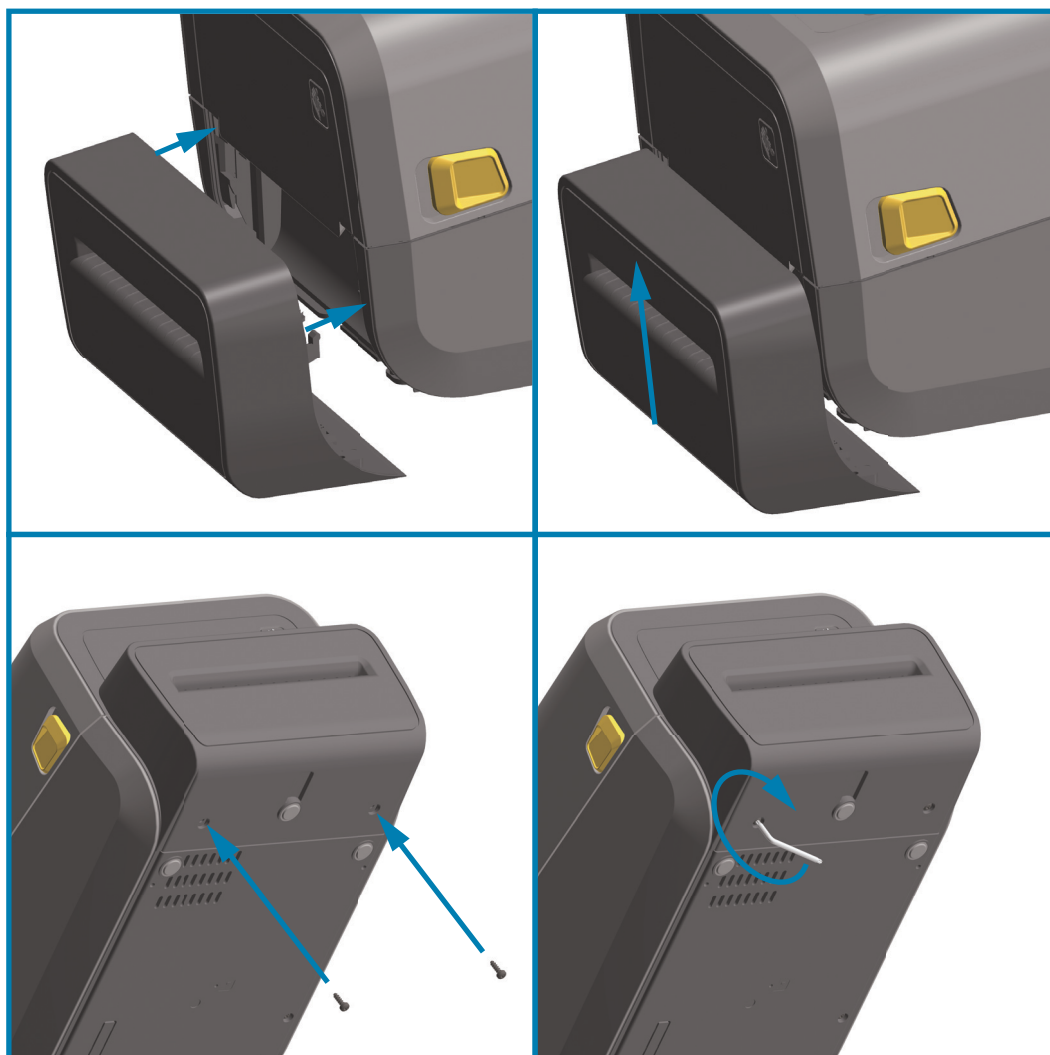


CUIDADO: Não há peças passíveis de manutenção pelo operador na unidade de corte. Nunca remova a tampa do cortador (painel). Nunca tente inserir objetos ou dedos no mecanismo de corte.



IMPORTANTE: Usar ferramentas, hastes de algodão, solventes etc. não aprovados pode danificar o cortador, encurtar sua vida útil ou fazer ele emperrar.

1. Posicione o módulo do cortador e o lado direito da impressora para cima com a parte superior do módulo nivelado com a parte inferior da tampa superior.
2. Centralize e empurre o módulo para a frente da impressora e deslize-o para cima até que pare.
3. Vire a impressora de cabeça para baixo e conecte o módulo à impressora com os dois parafusos usando a chave T10.



OBSERVAÇÃO: Para obter o desempenho ideal da impressora, atualize o firmware após instalar as opções ou imediatamente depois da configuração inicial da impressora. Vá para [Atualização do firmware da impressora na página 271](#).

Adaptadores de tamanho do núcleo do rolo de mídia

Kits adaptadores

O kit de adaptadores do rolo de mídia inclui três pares de adaptadores de rolo de mídia. Os kits são adequados para os núcleos de mídia com os seguintes D.I. (diâmetros internos):

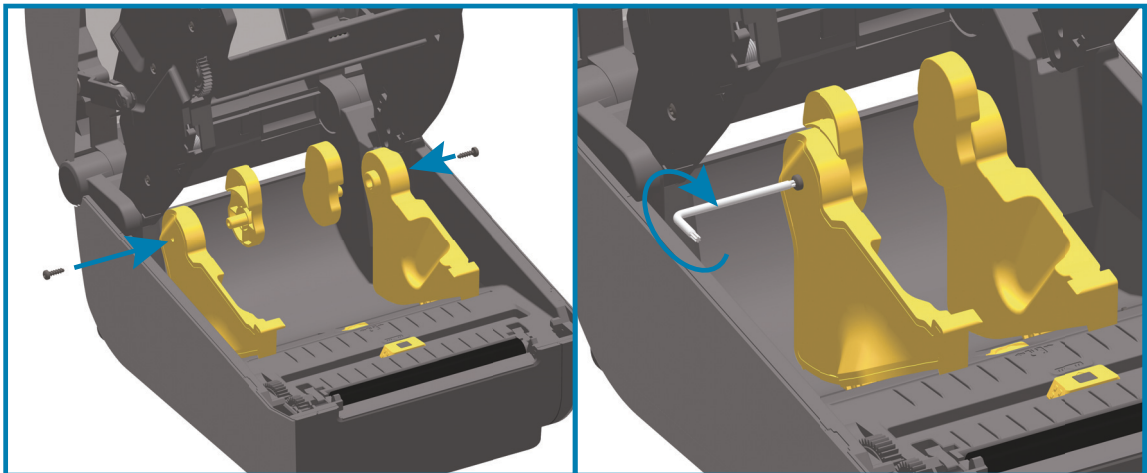
- 38,1 mm (1.5 pol.)
- 50,8 mm (2.0 pol.)
- 76,2 mm (3.0 pol.)

Uso do adaptador

- Os adaptadores devem ficar permanentemente instalados na impressora.
- Eles podem ser alterados para suportar outros tamanhos de rolo de mídia que exigem um desses tamanhos de adaptador.
- Os adaptadores podem se desgastar se forem alterados demasiadamente.
- Remover os adaptadores de mídia para imprimir em núcleos de rolo padrão pode deixar pedaços de plástico nas áreas laterais dos suportes de rolo de mídia em contato direto com o rolo. Empurre essas partes conectadas de volta para a lateral do suporte de rolo de mídia.

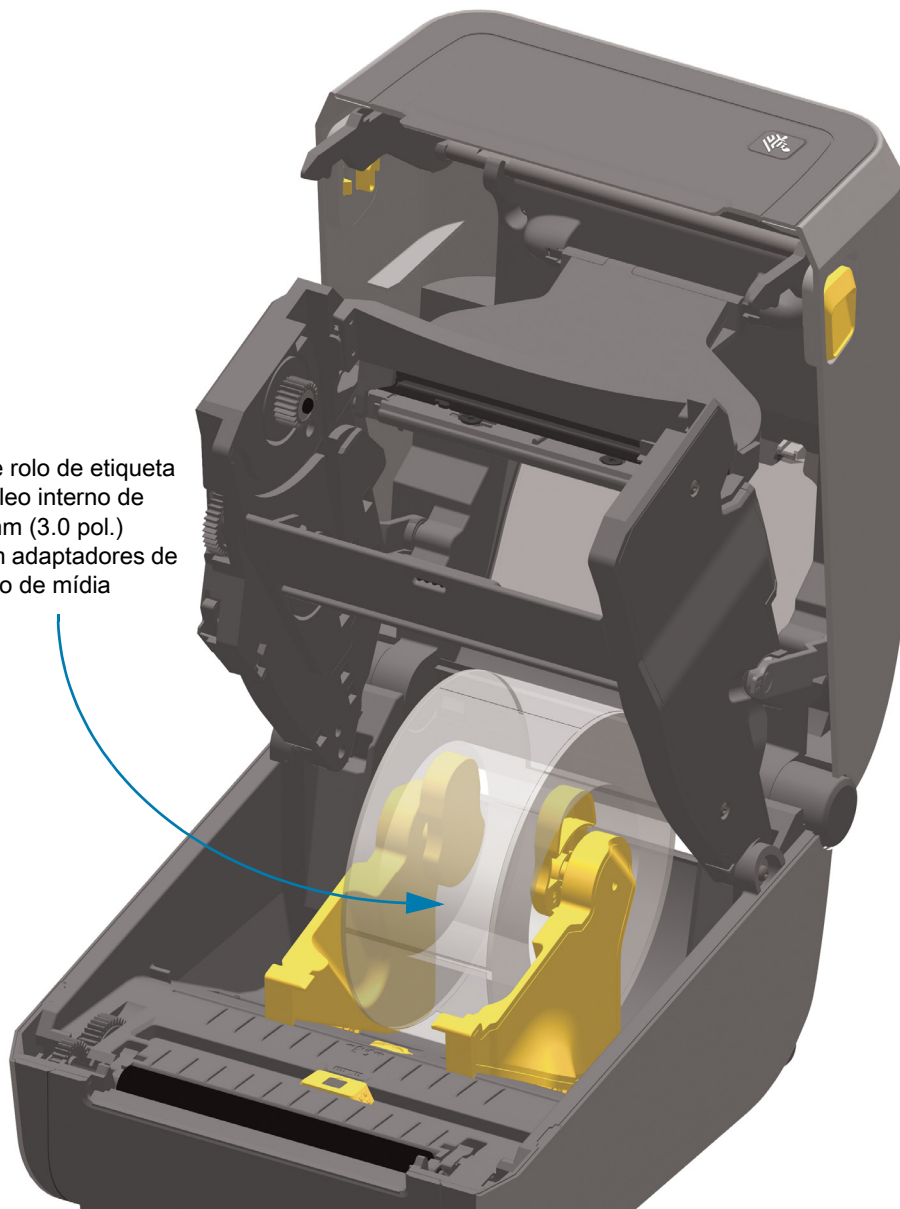
Instalação dos adaptadores do rolo de mídia

1. Coloque um parafuso em cada furo de montagem do adaptador superior dos dois suportes de rolo. Comece a girar os parafusos no sentido horário usando a chave T10 até que a ponta do parafuso esteja saliente no interior do suporte de rolo. Os parafusos são autoatarraxantes.



2. Coloque o adaptador dentro do suporte de rolo. O lado maior do adaptador está na parte superior. O lado liso (sem nervuras) está voltado para o meio da impressora.
3. Alinhe o furo do parafuso superior do adaptador à ponta saliente do parafuso e aperte-o firmemente no corpo do suporte de rolo. Aperte o parafuso até que não haja folga entre o adaptador e o suporte de rolo. Não aperte mais do que isso. Apertar demais irá espanar a rosca.
4. Insira um parafuso no furo de montagem do adaptador inferior. Aperte firmemente o adaptador no suporte de rolo enquanto aperta o parafuso. Aperte o parafuso até que não haja folga entre o adaptador e o suporte de rolo. Não aperte mais do que isso. Apertar demais irá espanar a rosca.
5. Repita a etapa 1-4 para o outro adaptador e suporte de rolo.

Exemplo de rolo de etiqueta
com núcleo interno de
76,2 mm (3.0 pol.)
montado em adaptadores de
núcleo de mídia

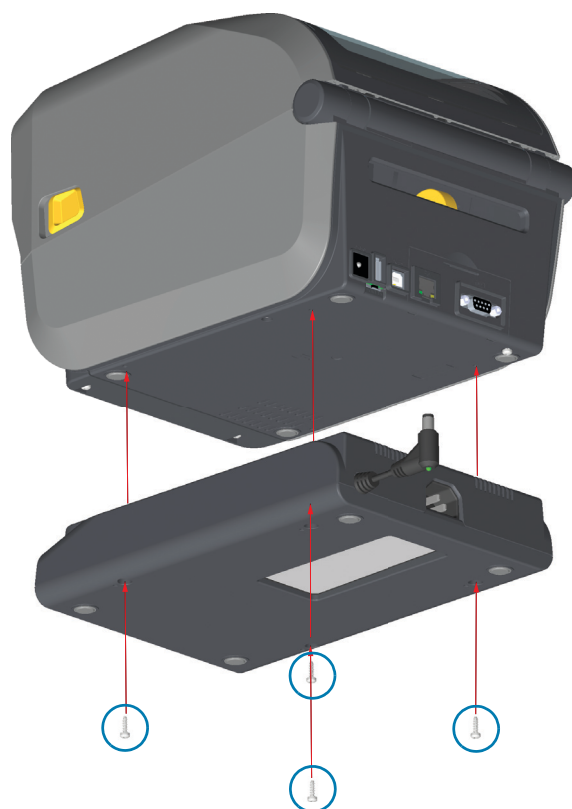


Instalação das opções da base da fonte de alimentação conectada

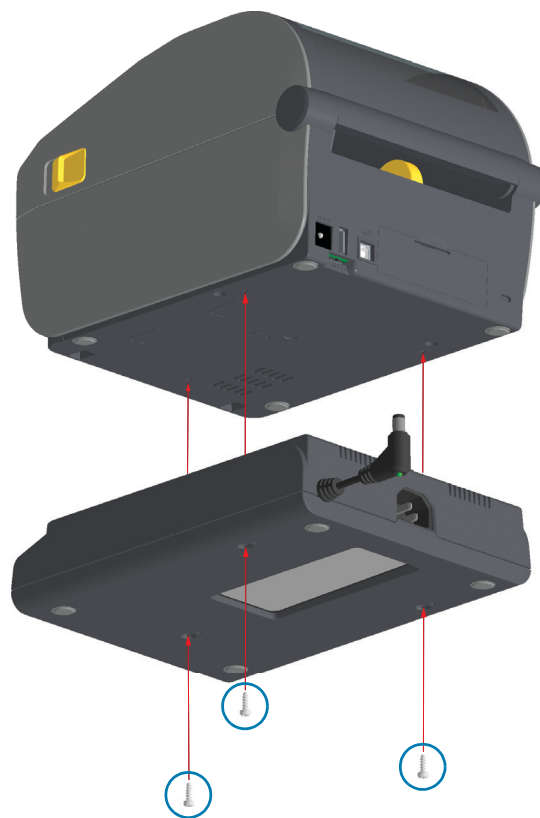
A base de alimentação está pronta para ser conectada à impressora. A base é instalada utilizando a chave T10 (providenciada por você) e os parafusos de montagem inclusos no kit de atualização. Os modelos de impressoras térmicas diretas são conectados à impressora com três parafusos e os modelos de impressora de transferência térmica utilizam quatro parafusos.

1. Remova todos os rolos de impressão da impressora. Remova o cabo da fonte de alimentação original da parte traseira da impressora.
2. Vire a impressora e alinhe a base de alimentação à parte inferior dela, com o conector de alimentação da impressora voltado para a parte traseira dela. Os pés de borracha da impressora ficarão alinhados às áreas rebaixadas no topo da base de alimentação.
3. Use os parafusos fornecidos para conectar a base de alimentação à impressora. Três parafusos para impressoras térmicas diretas. Quatro parafusos para impressoras de transferência térmica. Aperte os parafusos usando a chave T10 fornecida com o kit.

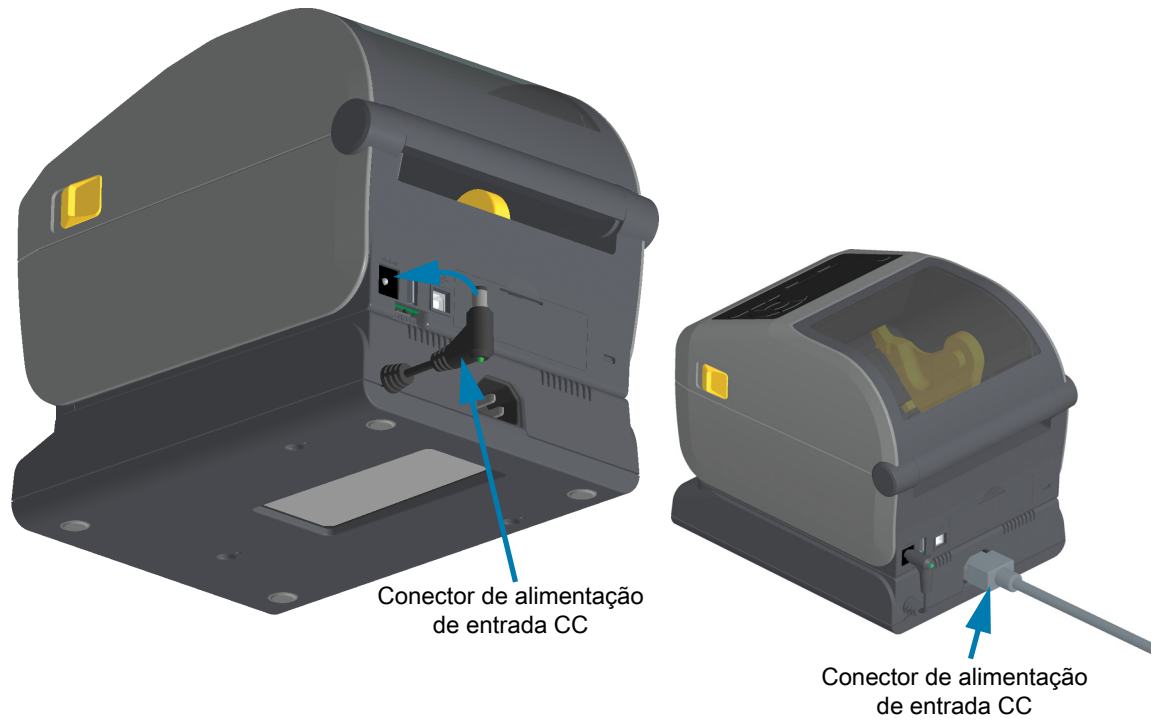
Impressoras de transferência térmica



Impressoras térmicas diretas



4. Insira o conector de alimentação de entrada CC na impressora.



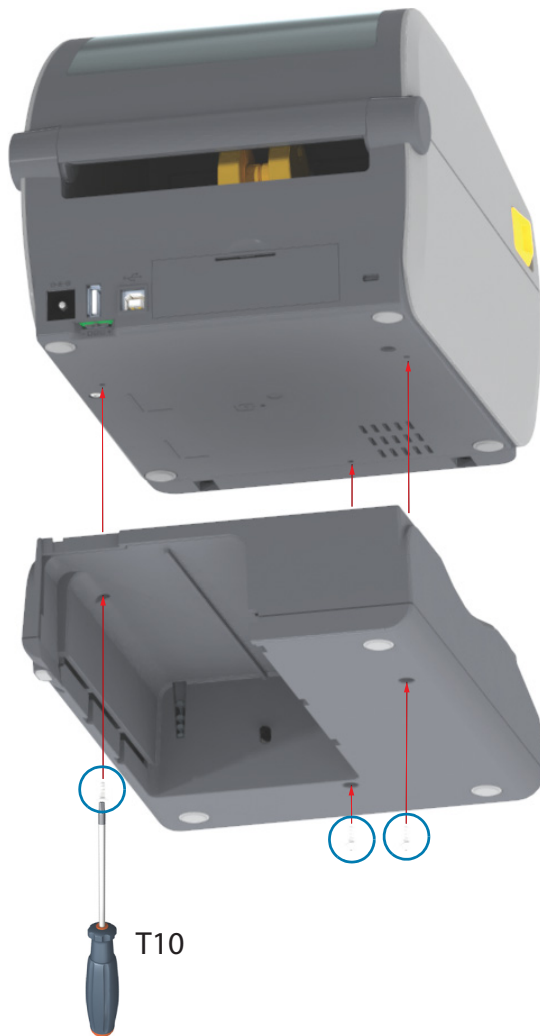
5. Reconecte o cabo de alimentação CA na base de alimentação da impressora.

Instalação das opções da base da bateria conectada

A base da bateria está pronta para ser conectada à impressora. A base é instalada utilizando uma chave T10 e os parafusos de montagem fornecidos com o kit de atualização. Os modelos para impressoras térmicas diretas são conectados à impressora com três (3) parafusos e os modelos para impressoras de transferência térmica utilizam quatro (4) parafusos.

1. Remova todos os rolos de impressão da impressora. Remova o cabo da fonte de alimentação original da parte traseira da impressora.
2. Vire a impressora e alinhe a base de alimentação à parte inferior dela, com o conector de alimentação da impressora voltado para a parte traseira dela. Os pés de borracha da impressora ficarão alinhados às áreas rebaixadas no topo da base de alimentação.
3. Use os parafusos fornecidos para conectar a base de alimentação à impressora. Três (3) parafusos para impressoras térmicas diretas. Quatro (4) parafusos para impressoras de transferência térmica. Aperte os parafusos usando a chave T10 fornecida com o kit.

Impressoras térmicas diretas



Impressoras de transferência térmica



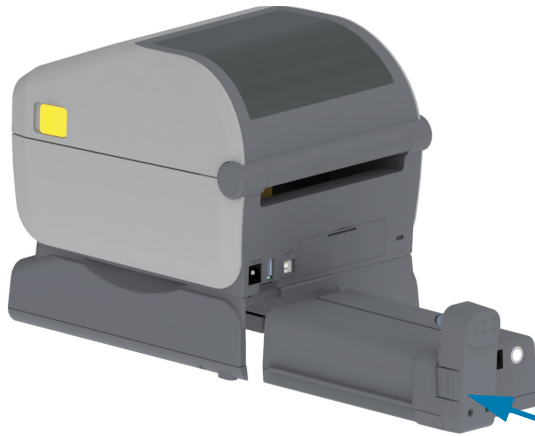
Instalação da bateria na base da alimentação conectada



IMPORTANTE: A impressora deve ter uma base de bateria conectada instalada e bem conectada para evitar danos à impressora e à bateria.

1. Desconecte a fonte de alimentação externa da impressora da entrada de alimentação CC localizada na parte de trás da impressora.
2. Deslize a bateria na fenda de bateria da base da bateria. Empurre a bateria para dentro da base até que o pacote de bateria esteja bem ajustado na parte de trás da base da bateria, e os conectores no pacote de bateria estejam encaixados nas portas na parte de trás da impressora.

Bateria pronta para instalação



Impressora com bateria instalada

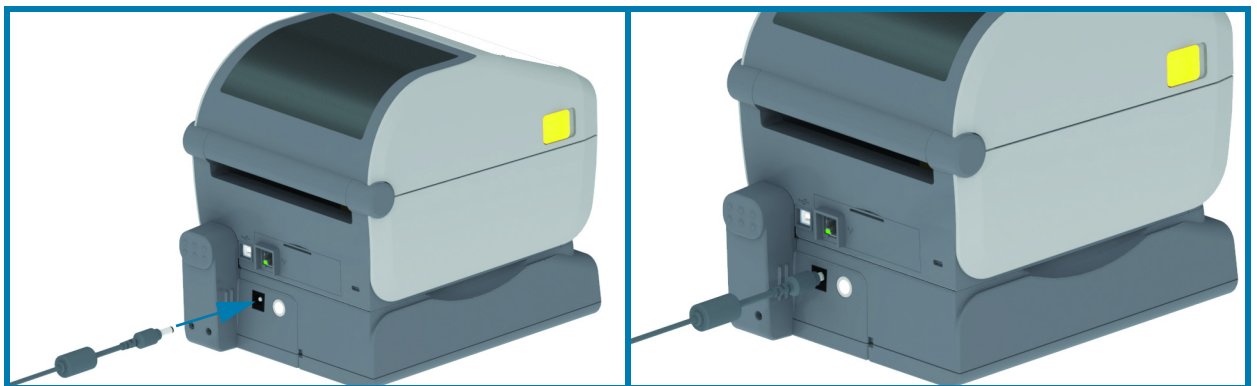


Trava da bateria



IMPORTANTE: As baterias são fornecidas no Modo de desligamento por segurança e para evitar que descarreguem durante o armazenamento e transporte. A bateria precisa ser carregada antes do uso inicial com a impressora.

3. Conecte a fonte de alimentação da impressora na bateria para tirá-la do Modo de desligamento e iniciar seu carregamento inicial.



4. A impressora deve estar completamente carregada antes do seu primeiro uso. Vá para [Indicadores e controles da bateria na página 47](#) para saber mais:
 - Ligue a bateria.
 - Descubrir os recursos e comportamentos de economia da carga da bateria.
 - Verificar o nível de carga e a integridade da bateria.
5. A impressora levará cerca de duas horas para ser completamente carregada. O status (integridade) da bateria (raio) mudará de âmbar (carregando) para verde (carregada).

Visor colorido sensível ao toque e controles

O visor colorido sensível ao toque opcional da impressora oferece fácil acesso aos recursos da impressora, executa trabalhos de impressão, usa assistentes para lhe ajudar e tem um visor interativo para ajudar rapidamente com tarefas e a resolução de problemas.

Controles da impressora com visor colorido sensível ao toque

A interface do visor colorido sensível ao toque proporciona acesso às configurações da impressora e pode ser personalizada para os tipos de usuário. A interface inclui todos os controles e indicadores da Interface padrão do usuário para fornecer a funcionalidade e os comportamentos comuns desses modelos de impressora Link-OS.

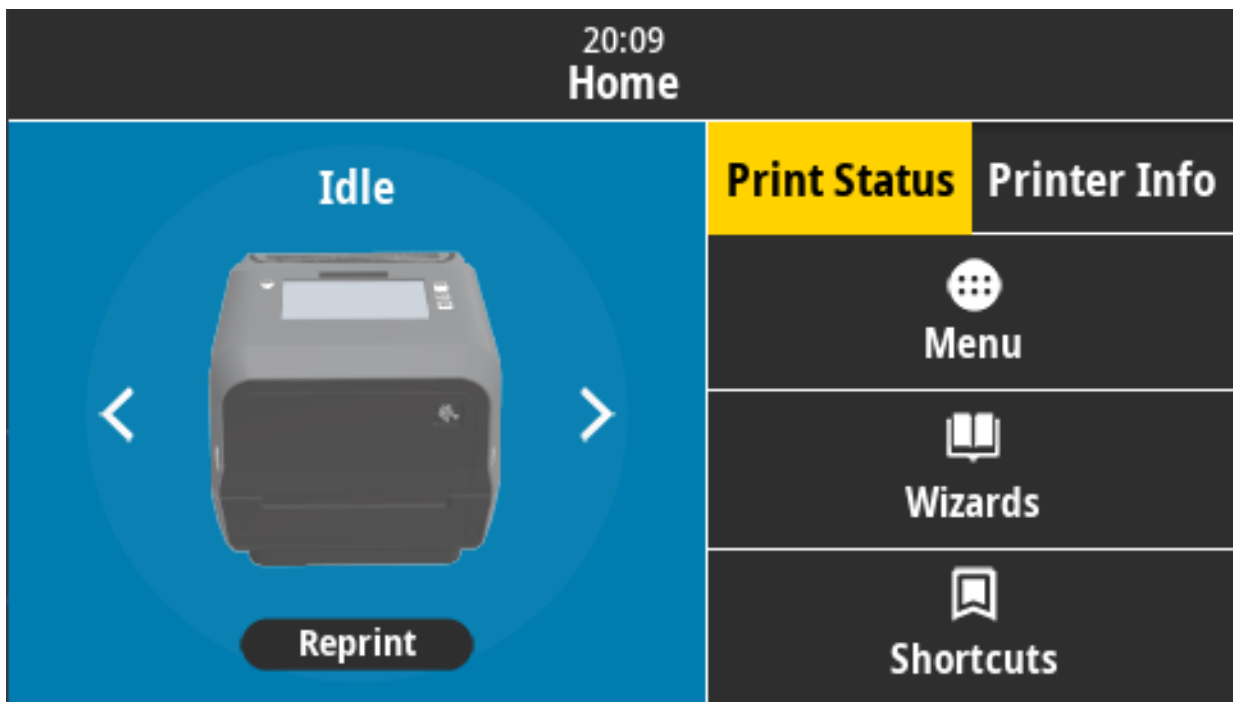


O controle da interface padrão da impressora e os botões Liga/Desliga, Pausar, Avançar e Cancelar com os cinco indicadores de status da impressora são discutidos em detalhes em [Controles e indicadores na página 37](#).

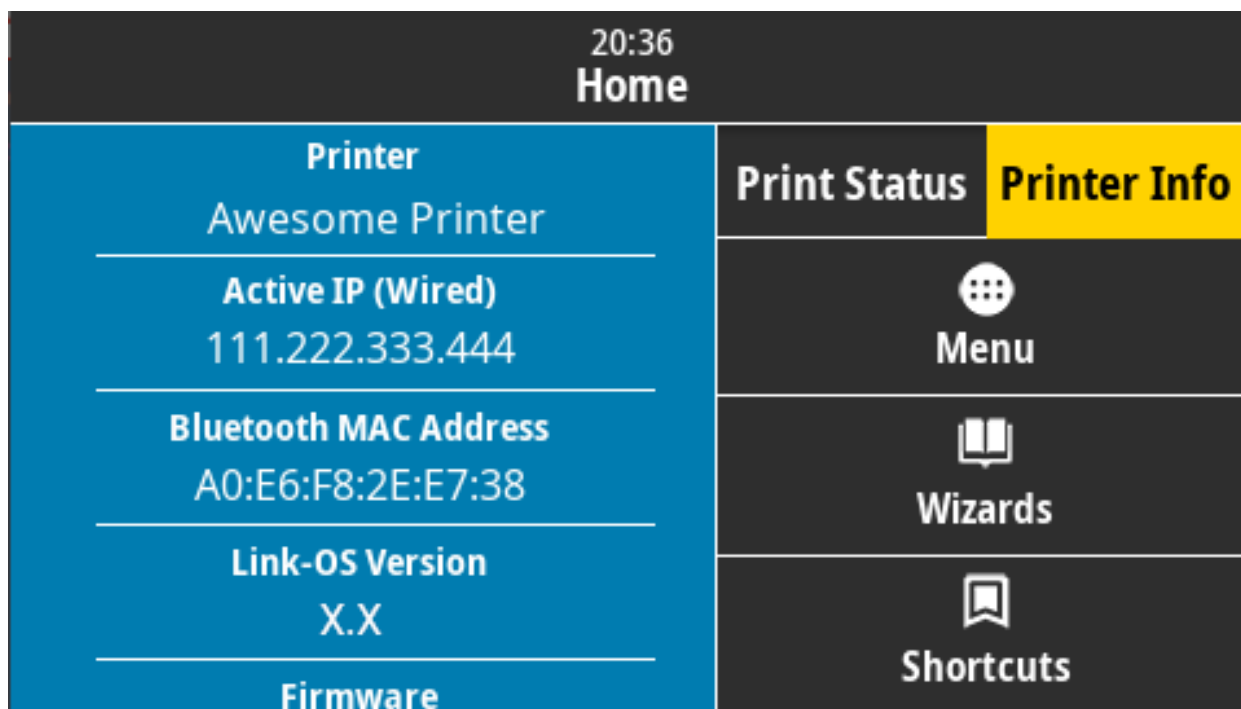
Tela Inicial

A tela Inicial da impressora mostra o status atual da impressora e permite que você acesse os menus da impressora. Você pode girar a imagem da impressora 360 graus para vê-la de todos os ângulos.

Status da impressora

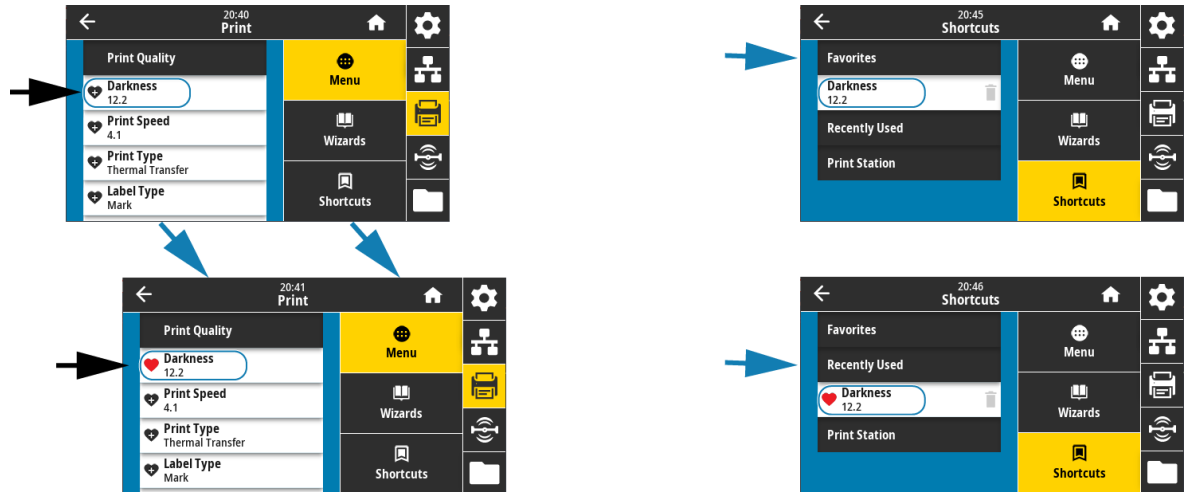


Informações da impressora



As impressoras que têm a interface com visor colorido sensível ao toque incluem os seguintes recursos:

- Os controles e os indicadores da **Interface padrão** da impressora fornecem acesso rápido a operações impressas comuns.
- O **Visor colorido sensível ao toque** interativo mostra o status da operação normal da tela Inicial com acesso a:
 - **Status da impressão e Informações da impressora** (informações)
 - **Menu** — É usado para definir e controlar impressão e comunicações
 - **Assistentes** — Permite alterar as configurações da impressora passando pelos avisos. Vá para [Assistentes da impressora na página 71](#).
 - **Atalhos** — Permite acessar rapidamente os itens de menu mais recentes e salvar seus favoritos. Toque no ícone de coração escuro ao lado de um item de menu para salvá-lo na sua lista de favoritos. Os itens nos favoritos são mostrados na ordem em que foram salvos.



- O **Visor colorido sensível ao toque** mostra ao operador alertas e mensagens de erro
 - Se a cor de fundo da tela Inicial for amarela ou vermelha, a impressora está em estado de alerta ou erro. Para obter mais informações, vá para [Resolução de alertas e erros na página 273](#).
 - Exibe um link rápido para instruções on-line e tutoriais em vídeo para acesso por dispositivos móveis.
 - Acesso à ajuda integrada.

Assistentes da impressora

Os Assistentes da impressora podem auxiliar lhe orientando pelo processo de configuração de vários recursos e configurações da impressora.

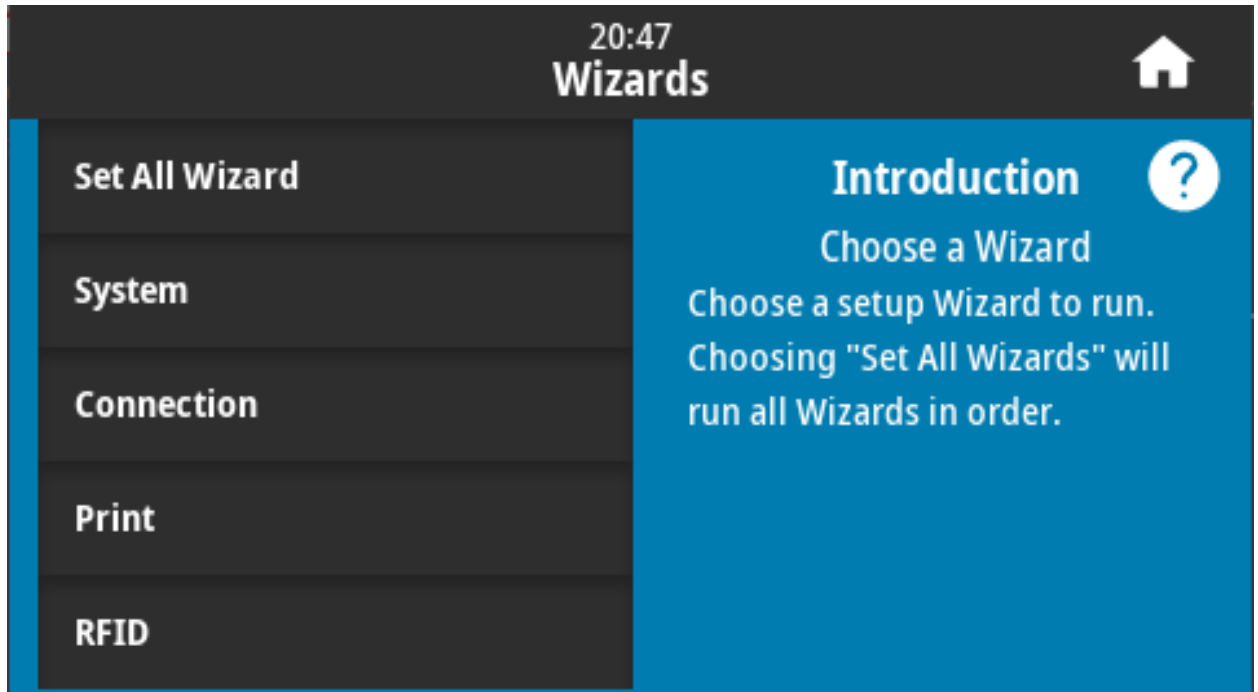


IMPORTANTE: Ao usar os Assistentes, não envie dados para a impressora a partir do host. Para obter resultados melhores, use mídia de largura total executando o assistente de Impressão ou Configurar todos os assistentes. Se a mídia for menor do que a imagem a ser impressa, a imagem pode ficar truncada ou ser impressa por diversas etiquetas.

Os seguintes assistentes estão disponíveis:

- **Configurar todos os assistentes**—executa todos os Assistentes em sequência.
- **Sistema**—define as configurações do sistema operacional não relacionadas à impressão.
- **Conexão**—configura as opções de conectividade da impressora.
- **Impressão**—configura os principais parâmetros e recursos de impressão.
- **RFID**—configura as operações do subsistema de RFID.

Na tela **Inicial**, toque em **Assistentes** para ver as opções disponíveis. Para obter mais informações sobre as configurações individuais definidas por qualquer um dos assistentes, vá para [Menus do usuário na página 73](#).

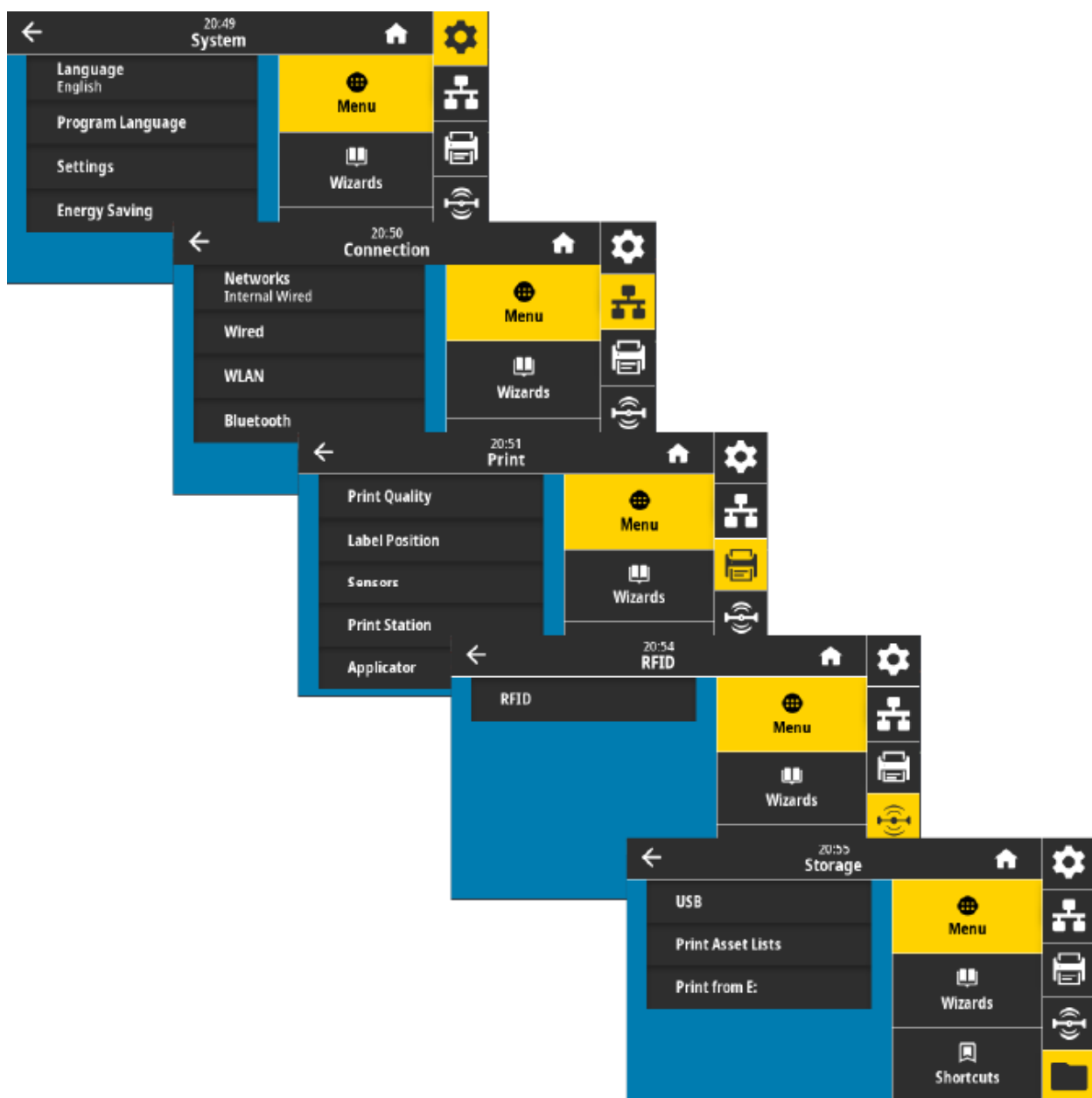


Menus do usuário

Os menus de usuário da impressora podem ser usados para configurar a impressora.

Consulte as seguintes sessões dos menus:

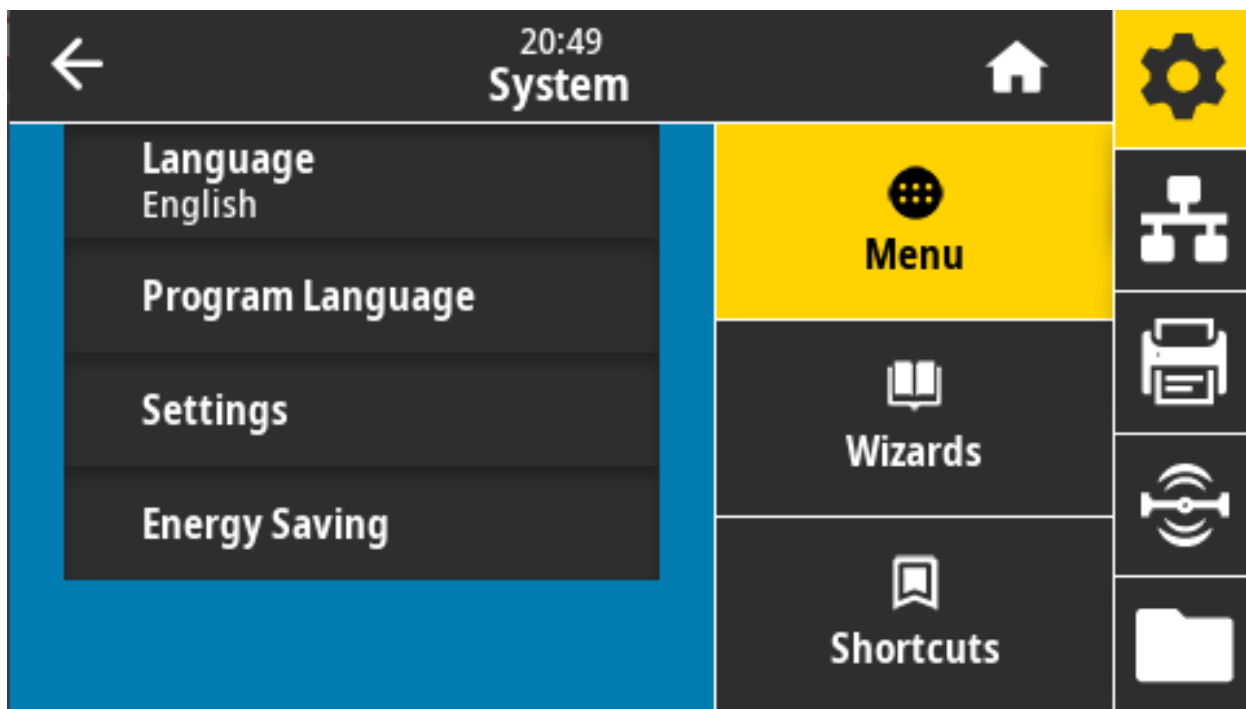
- **Sistema**
- **Conexão**
- **Impressão**
- **RFID**
- **Armazenamento**



As descrições de menus do usuário incluem outras maneiras de alterar as mesmas configurações quando existem outras opções. Você também pode usar os assistentes da impressora para alterar algumas configurações. Vá para [Assistentes da impressora na página 71](#).

Menu Sistema

Use os itens do menu Sistema para configurar o funcionamento, opções de operação, idiomas e restaurar padrões da impressora.

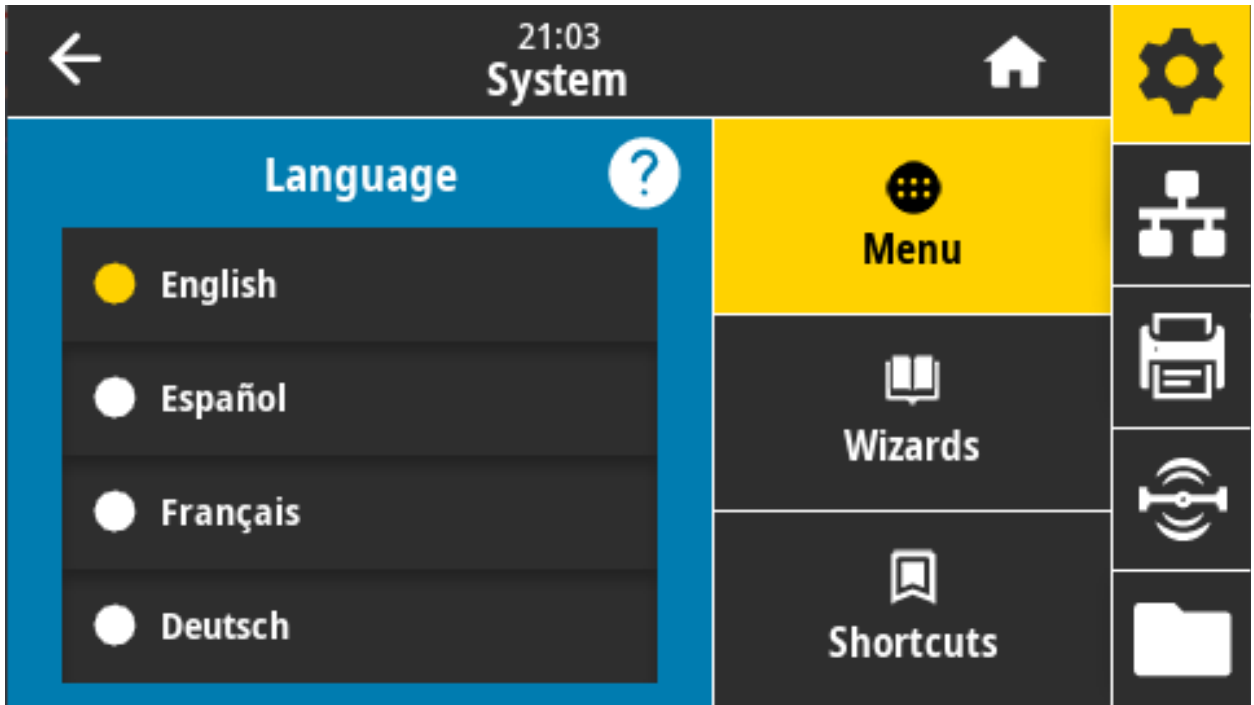


Sistema > Idioma

Use esta configuração para selecionar uma das 19 opções de idioma para as informações exibidas e impressas da impressora.



OBSERVAÇÃO: As seleções de idioma para este parâmetro são exibidas por nome do idioma na língua do nome exibido.



Valores aceitos: INGLÊS, ESPANHOL, FRANCÊS, ALEMÃO, ITALIANO, NORUEGUÊS, PORTUGUÊS, SUECO, DINAMARQUÊS, HOLANDÊS, FINLANDÊS, TCHECO, JAPONÊS, COREANO, ROMENO, RUSSO, POLONÊS, CHINÊS SIMPLIFICADO, CHINÊS TRADICIONAL

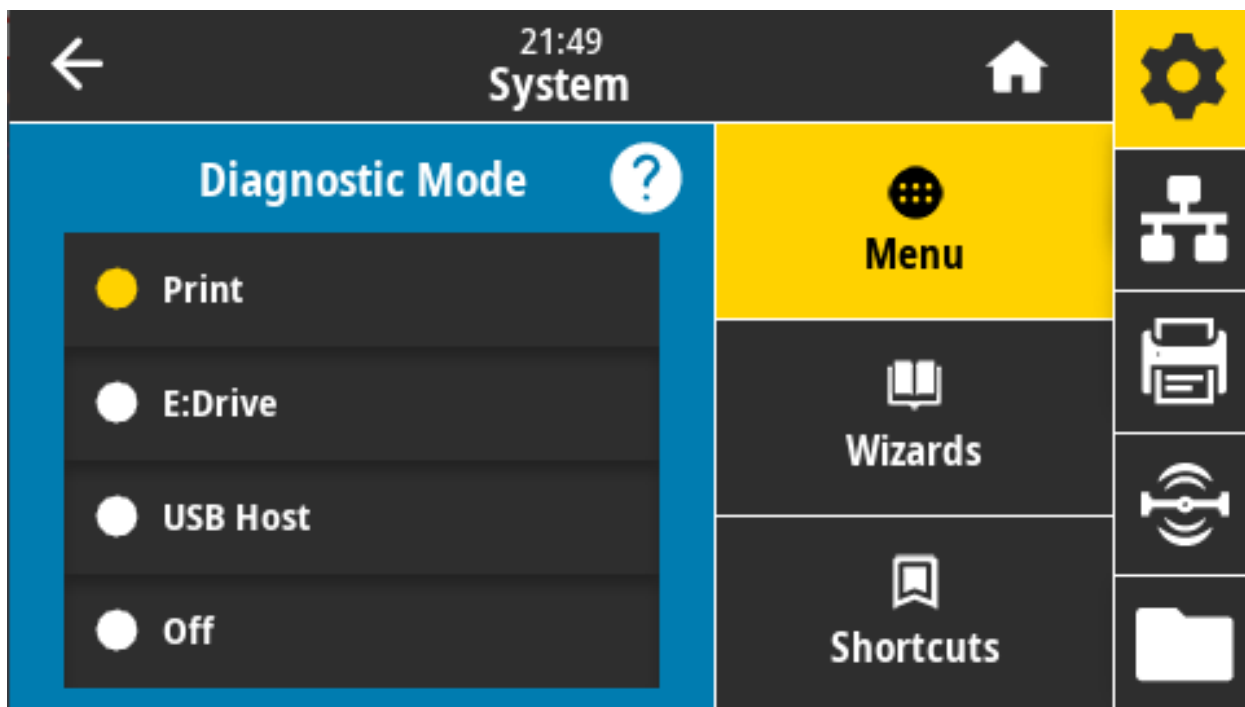
Comando(s) relacionado(s) à ZPL: ^KL

Comandos SGD usados: print.tone

Página da Web do servidor de impressão: Exibir e modificar a opção Configurações da Impressora > Configuração Geral > Idioma

Sistema > Idioma do programa > Modo de diagnóstico

Use o modo Diagnóstico de comunicação para permitir que a impressora envie todas as comunicações como dados impressos para resolução de problemas avançada.



Valores aceitos: Imprimir, Unidade E:, Host USB, Desligado

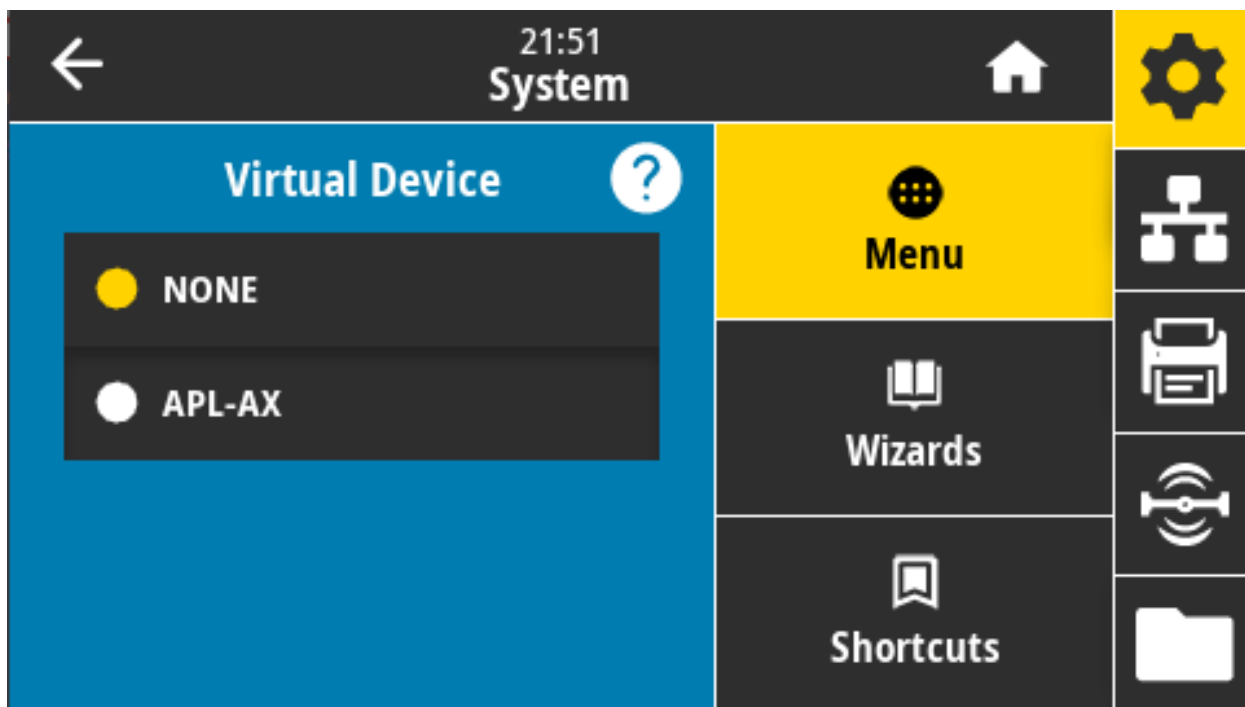
Comando(s) relacionado(s) à ZPL: Apenas para diagnóstico de impressão: ~JD para ativar, ~JE para desativar

Página da Web do servidor de impressão: Exibir e modificar a opção Configurações da Impressora > Configuração Geral > Idioma

Tecla(s) do painel de controle: Apenas para diagnóstico de impressão: Mantenha pressionados PAUSAR + AVANÇAR por 2 segundos quando a impressora estiver no modo Pronto.

Sistema > Idioma do programa > Dispositivo virtual

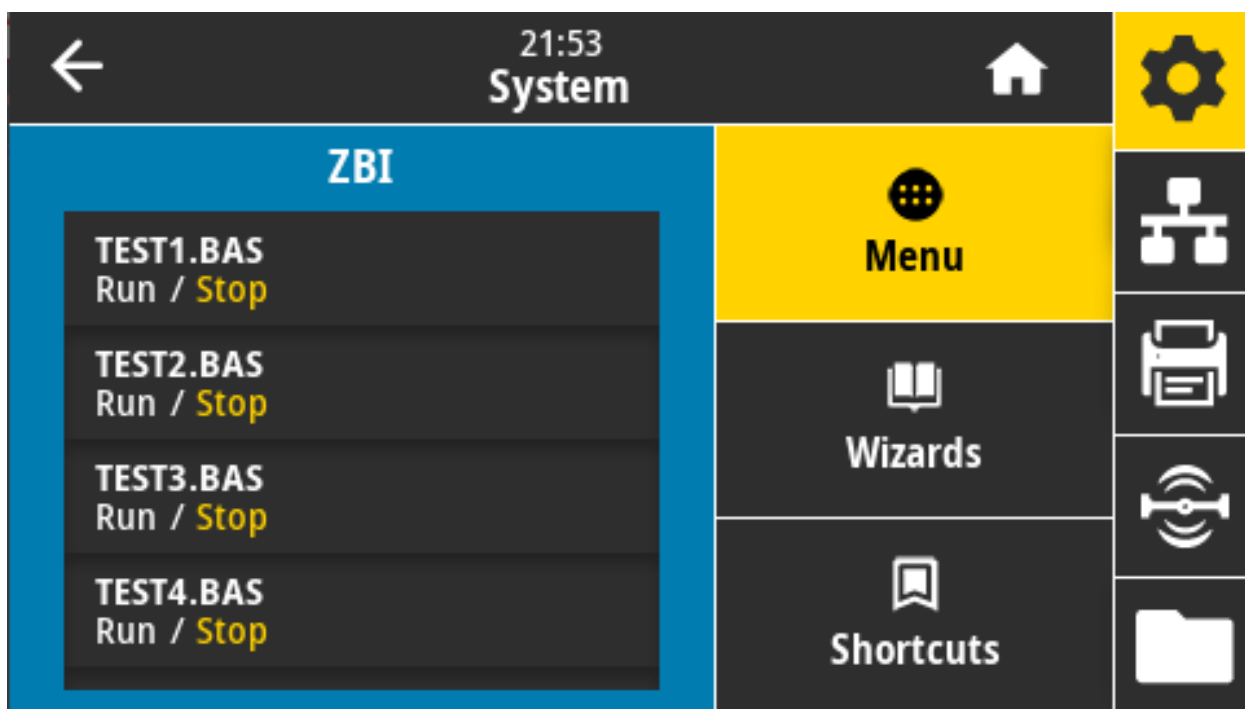
Se houver aplicativos do Dispositivo virtual instalados na impressora, será possível exibir ou ativá-los/desativá-los neste menu do usuário.



Valores aceitos: NENHUM ou todos os dispositivos virtuais com Link-OS estarão em uma lista aqui.

Sistema > Idioma do programa > ZBI

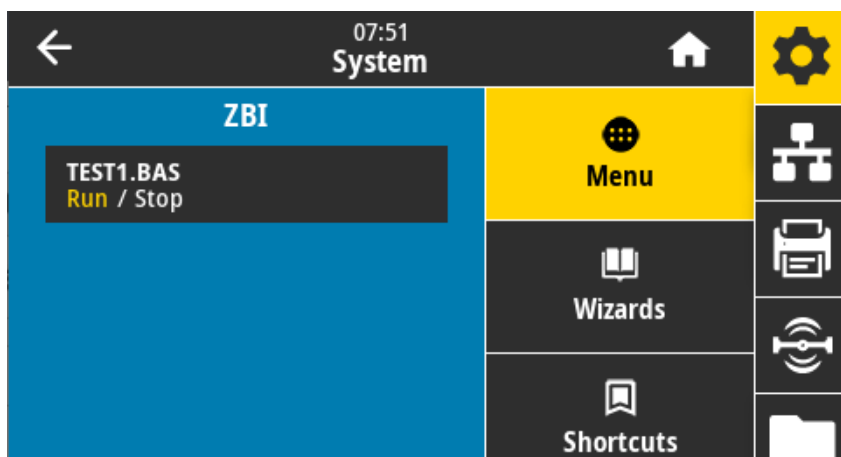
O Zebra Basic Interpreter (ZBI 2.0™) é uma opção de programação que pode ser adquirida para a impressora.



O Zebra Basic Interpreter (ZBI 2.0™) é uma opção de programação que pode ser adquirida para a impressora. Se desejar adquirir esta opção, entre em contato com o revendedor Zebra para obter informações.

Se programas ZBI tiverem sido baixados em sua impressora, será possível selecionar um deles para executar com este item do menu. Se não houver nenhum programa na sua impressora, NENHUM será listado.

Quando programas ZBI foram baixados mas nenhum estiver sendo executado, a impressora lista todos os programas disponíveis. Para executar um deles, toque em Executar (destacado em branco) abaixo do nome do programa.

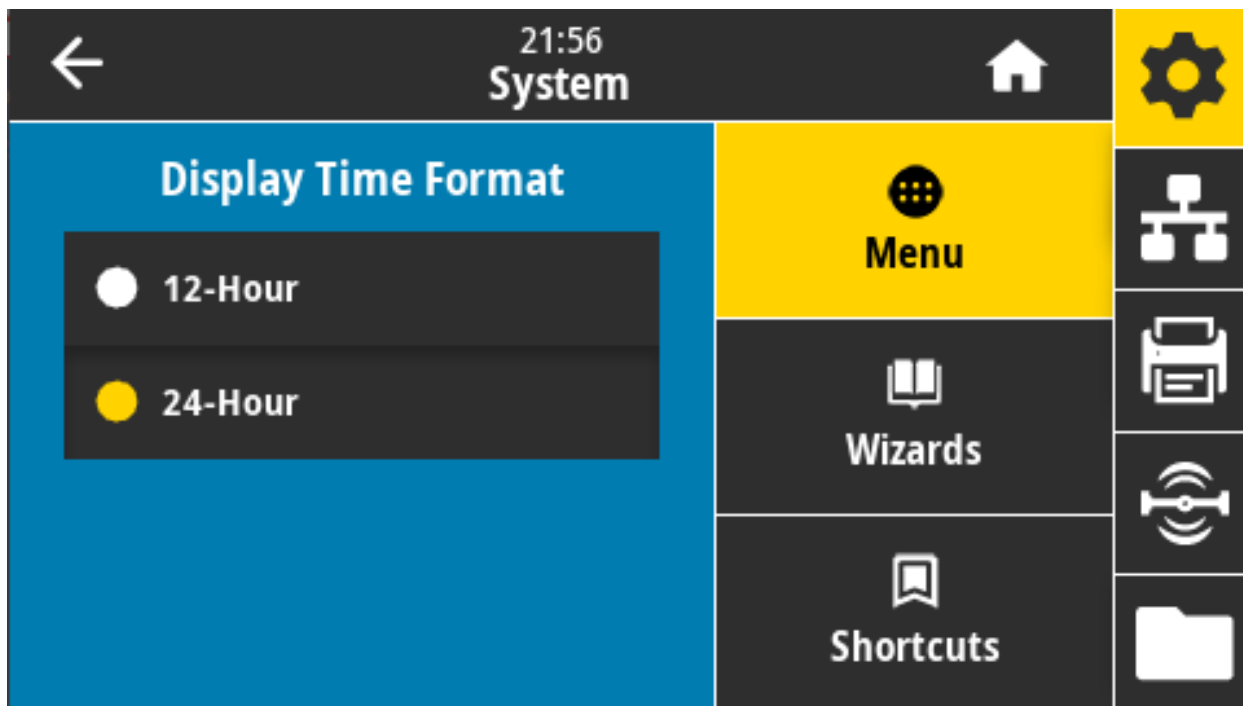


Depois que um programa estiver sendo executado, somente este programa é listado. Toque em Parar (destacado em branco) para encerrar o programa.

Comando SGD usado: `zbi.key` (identifica se a opção ZBI 2.0 está ativada ou desativada na impressora)

Sistema > Configurações > Formato de hora do visor

Use esta configuração para selecionar o formato de hora usado pela impressora.

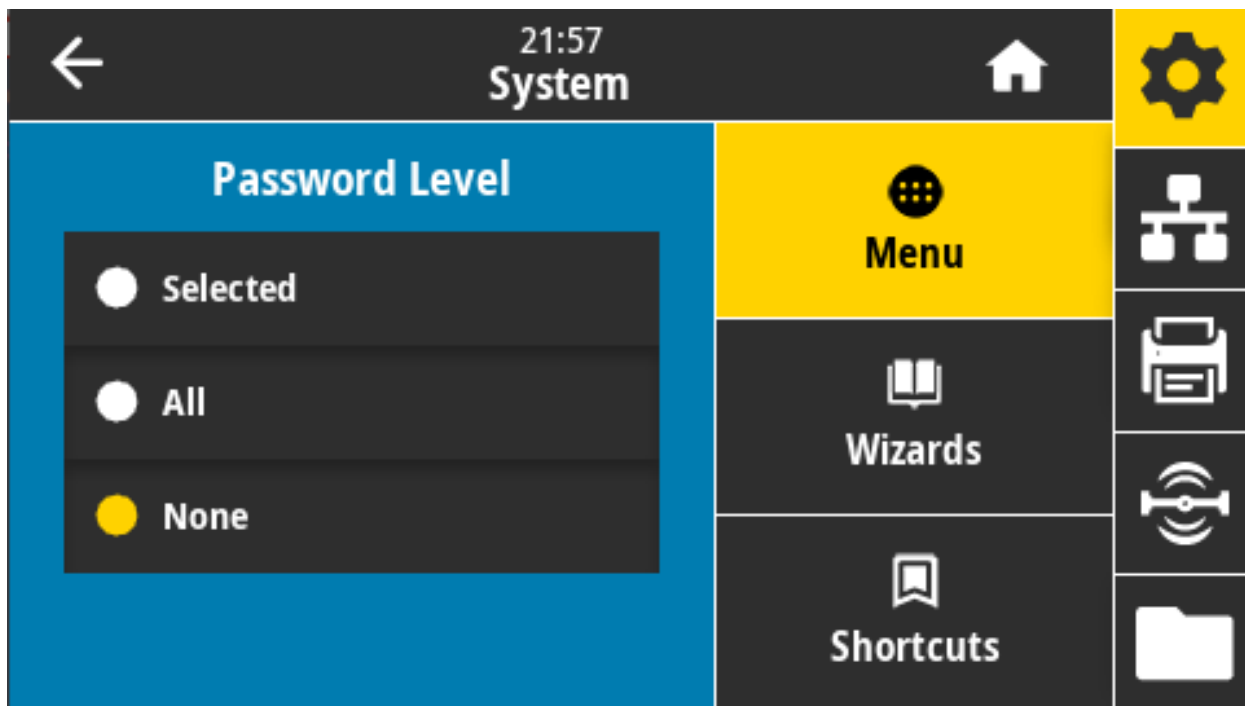


Valores aceitos: 12 Horas, 24 Horas

Comando SGD usado: `device.idle_display_value`

Sistema > Configurações > Nível de senha

Use esta configuração para selecionar o nível de proteção da senha para os itens dos menus de usuário.

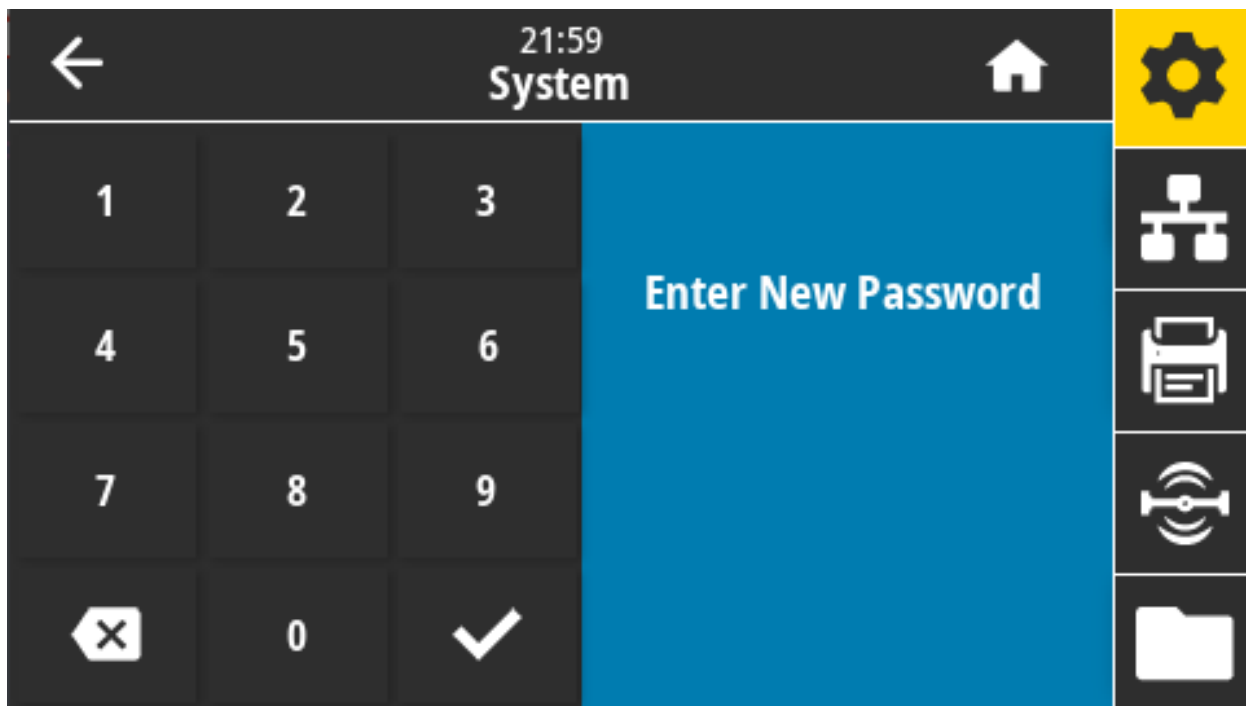


Valores aceitos: Selecionado, Todos, Nenhum

Comando(s) relacionado(s) ao ZPL: ^KP (para alterar a senha da impressora)

Sistema > Configurações > Digite a nova senha

Define uma nova senha da impressora para os itens de menu protegidos pelo parâmetro anterior.



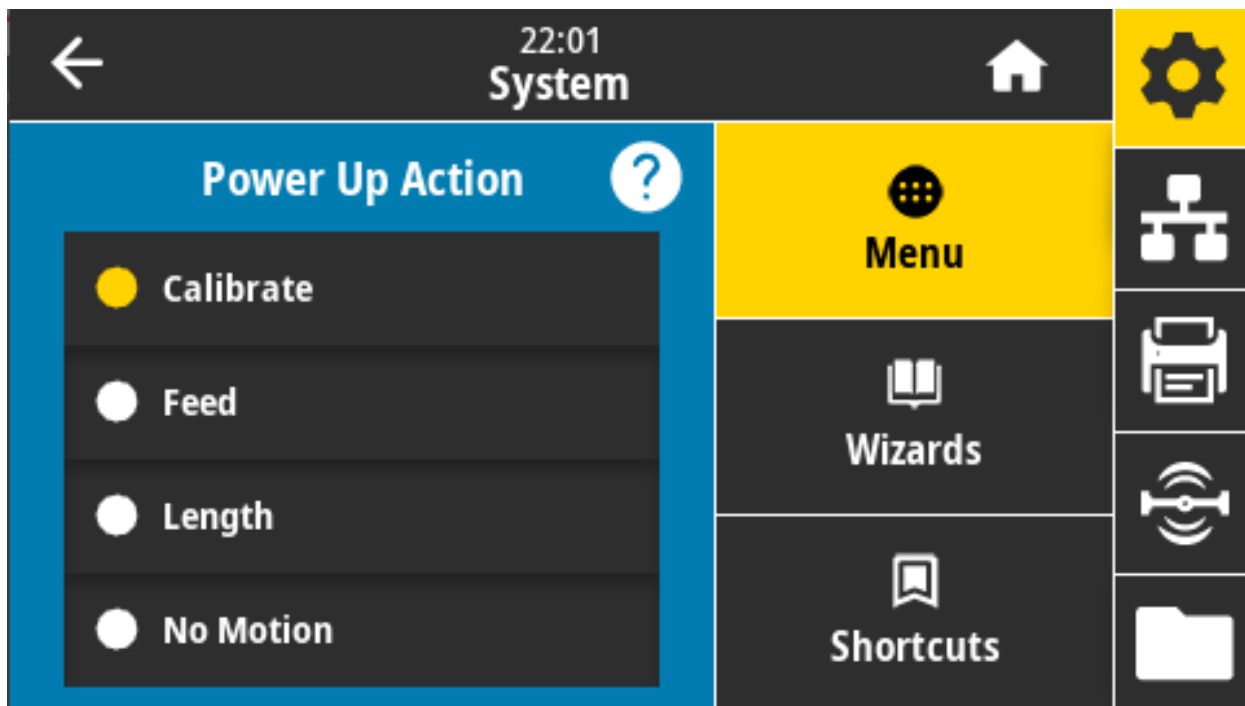
Valores aceitos: Numerais 0-9

A senha padrão da impressora é 1234.

Comando(s) relacionado(s) à ZPL: ^KP

Sistema > Configurações > Ação de inicialização

Configure a ação que será tomada pela impressora durante a sequência de inicialização.



Valores aceitos:

CALIBRAR—Ajusta os níveis e os limites dos sensores, determina o comprimento da etiqueta e avança a mídia até o próximo rolo.

BOTÃO—Avança as etiquetas até o primeiro ponto de registro.

COMPRIMENTO—Determina o comprimento da etiqueta utilizando os valores atuais do sensor e avança a mídia até o próximo rolo.

SEM MOVIMENTO—Informa à impressora para não mover a mídia. É necessário verificar manualmente se o rolo está posicionado corretamente ou pressionar Avançar para posicionar o próximo rolo.

CAL. RÁPIDA—Configura os limites da mídia e do rolo sem ajustar o ganho do sensor, determina o comprimento da etiqueta e avança a mídia até o próximo rolo.

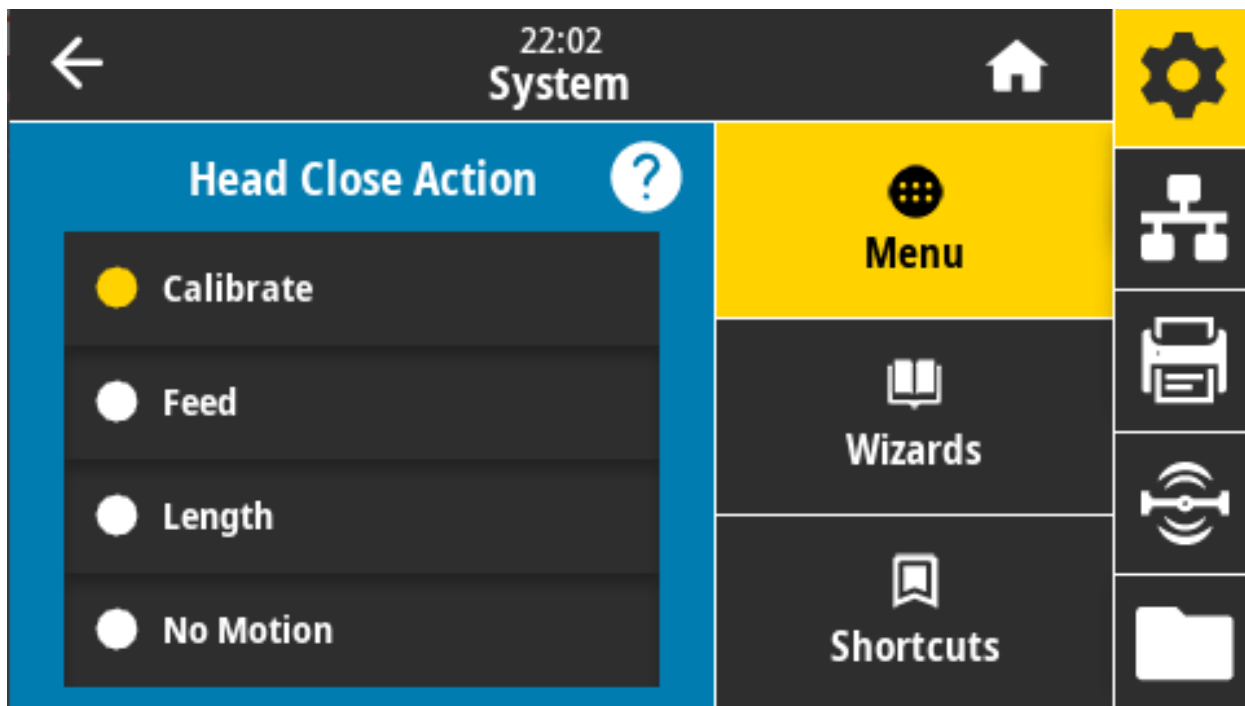
Comando(s) relacionado(s) à ZPL: ^MF

Comandos SGD usados: ezp1.power_up_action

Página web da impressora: Exibir e modificar a opção Configurações da impressora > Calibração

Sistema > Configurações > Ação de cabeçote fechado

Configure a ação que será executada pela impressora quando o cabeçote de impressão for fechado.



Valores aceitos:

CALIBRAR—Ajusta os níveis e os limites dos sensores, determina o comprimento da etiqueta e avança a mídia até o próximo rolo.

BOTÃO—Avança as etiquetas até o primeiro ponto de registro.

COMPRIMENTO—Determina o comprimento da etiqueta utilizando os valores atuais do sensor e avança a mídia até o próximo rolo.

SEM MOVIMENTO—Informa à impressora para não mover a mídia. É necessário verificar manualmente se o rolo está posicionado corretamente ou pressionar Avançar para posicionar o próximo rolo.

CAL. RÁPIDA—Configura os limites da mídia e do rolo sem ajustar o ganho do sensor, determina o comprimento da etiqueta e avança a mídia até o próximo rolo.

Comando(s) relacionado(s) à ZPL: ^MF

Comando SGD usado: ezpl.head_close_action

Página web da impressora: Exibir e modificar a opção Configurações da impressora > Calibração

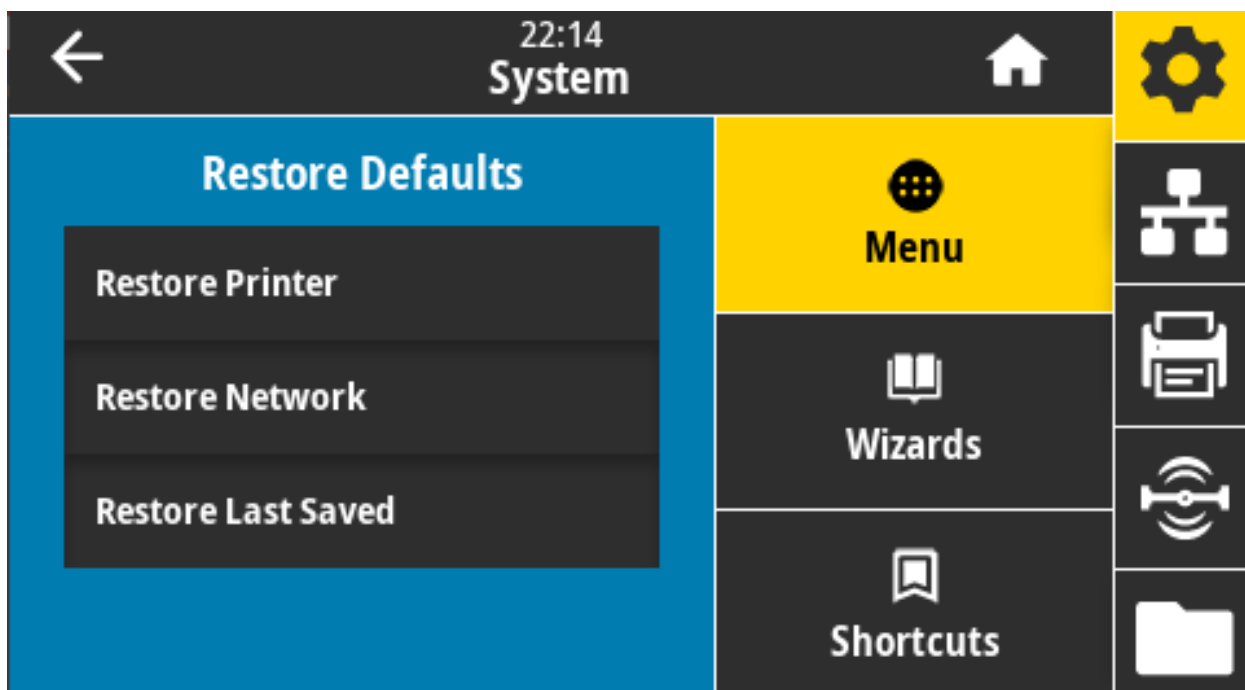
Sistema > Configurações > Calibração da tela

Toque em cada cruz para calibrar a tela.



Sistema > Configurações > Restaurar padrões

Restaurar configurações específicas da impressora, do servidor de impressão e de rede de volta para os padrões de fábrica.



Tenha cuidado ao carregar os padrões porque todas as configurações alteradas manualmente devem ser recarregadas. Este item do menu está disponível por meio de dois menus do usuário com diferentes valores padrão para cada um.

Valores aceitos:

IMPRESSORA—Restaura todas as configurações da impressora, exceto as configurações de rede, para os padrões de fábrica. Tenha cuidado ao carregar os padrões porque todas as configurações alteradas manualmente devem ser recarregadas.

REDE—Reinicializa o servidor de impressão com ou sem fio da impressora. Com um servidor de impressão sem fio, a impressora se reassocia à sua rede sem fio.

ÚLTIMO SALVO—Carrega as configurações do último salvamento permanente.

SEM MOVIMENTO—Informa à impressora para não mover a mídia. É necessário verificar manualmente se o rolo está posicionado corretamente ou pressionar Avançar para posicionar o próximo rolo.

CAL. RÁPIDA—Configura os limites da mídia e do rolo sem ajustar o ganho do sensor, determina o comprimento da etiqueta e avança a mídia até o próximo rolo.

Comando(s) relacionado(s) à ZPL:

IMPRESSORA— ^JUF

REDE— ^JUN

ÚLTIMO SALVO— ^JUR

Tecla(s) do painel de controle: Mantenha pressionados **AVANÇAR** + **PAUSAR** durante a inicialização da impressora para redefinir os parâmetros para os valores de fábrica.

Página web da impressora:

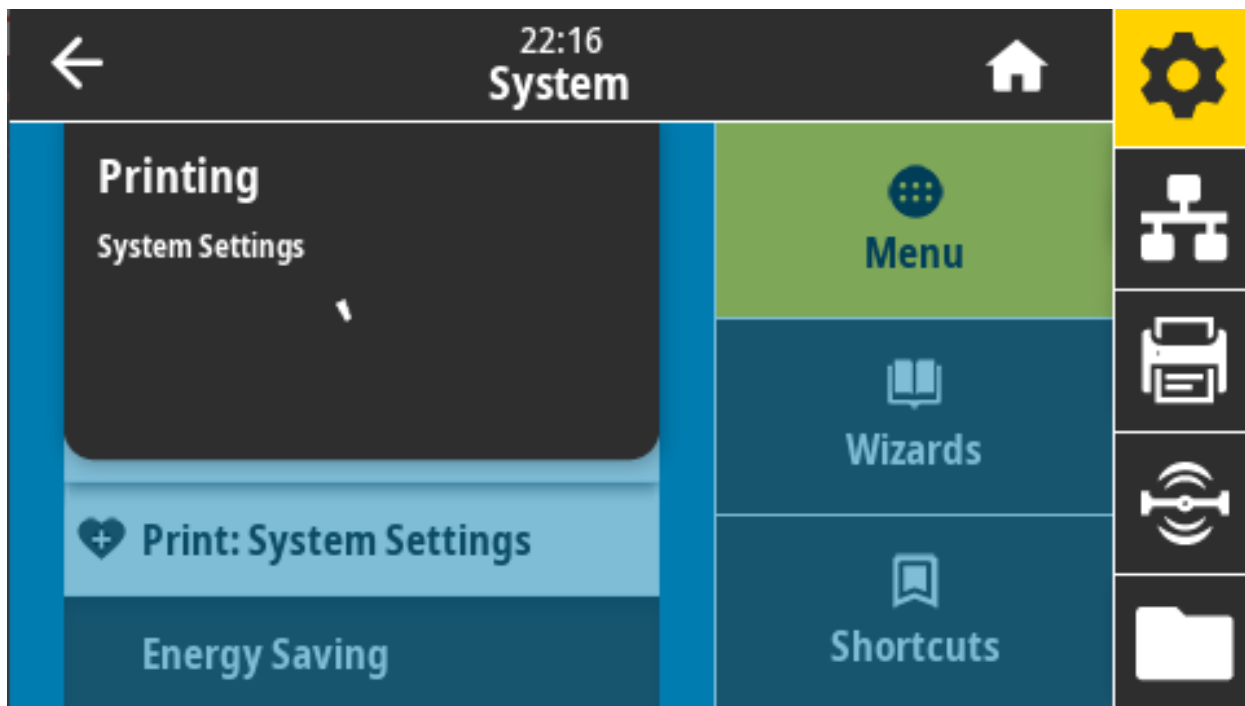
IMPRESSORA—Exibir e modificar a opção Configurações de impressora > Restaurar configuração padrão

REDE—Configurações do servidor de impressão > Redefinir servidor de impressão

ÚLTIMO SALVO—Exibir e modificar a opção Configurações de Impressora > Restaurar a configuração salva

Sistema > Configurações > Imprimir: Configurações do sistema

Imprime um relatório de configuração da impressora.



Comando(s) relacionado(s) à ZPL: ~WC

Tecla(s) do painel de controle:

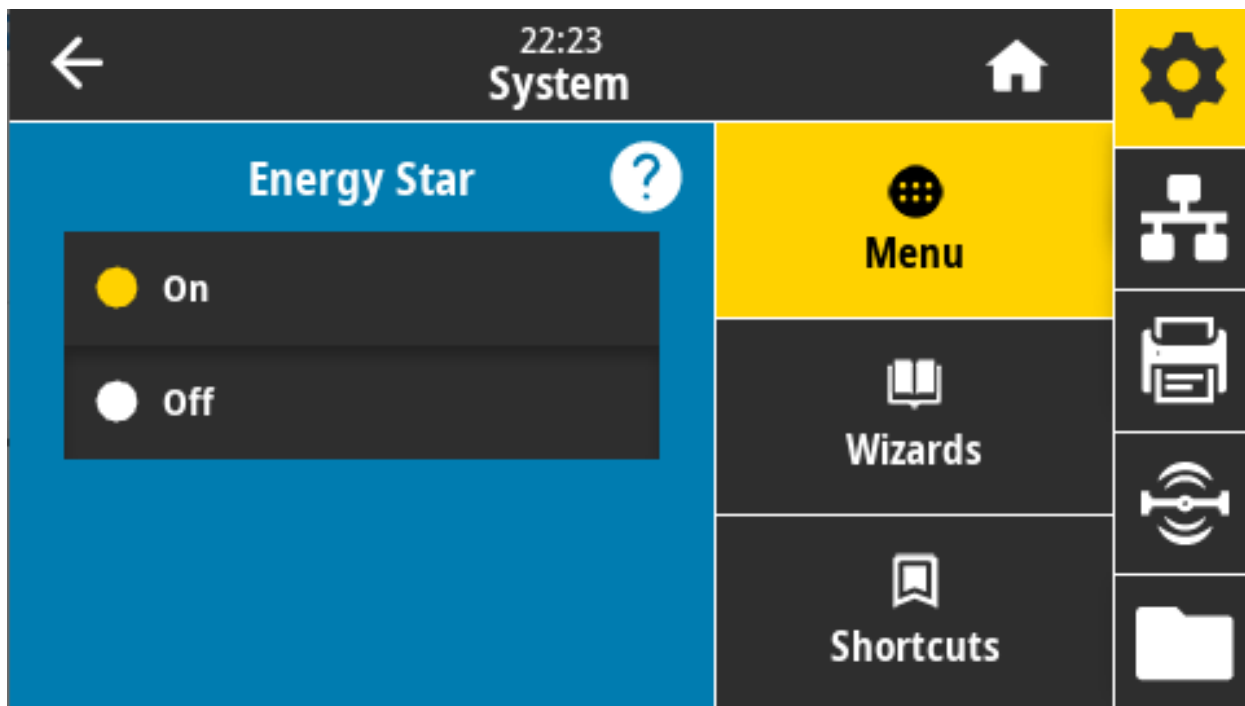
Mantenha pressionado **CANCELAR** por 2 segundos durante a inicialização da impressora.

Mantenha pressionados **AVANÇAR + CANCELAR** por 2 segundos quando a impressora estiver no estado Pronta.

Página web da impressora: Exibir e modificar a opção Configurações da impressora > Imprimir listagens na etiqueta

Sistema > Economia de energia > Energy Star

Quando o modo Energy Star estiver ativado, a impressora entra no modo de “espera” após um período de inatividade reduzindo, portanto, o consumo de energia. Pressione qualquer botão do painel de controle para que a impressora volte ao estado ativo.



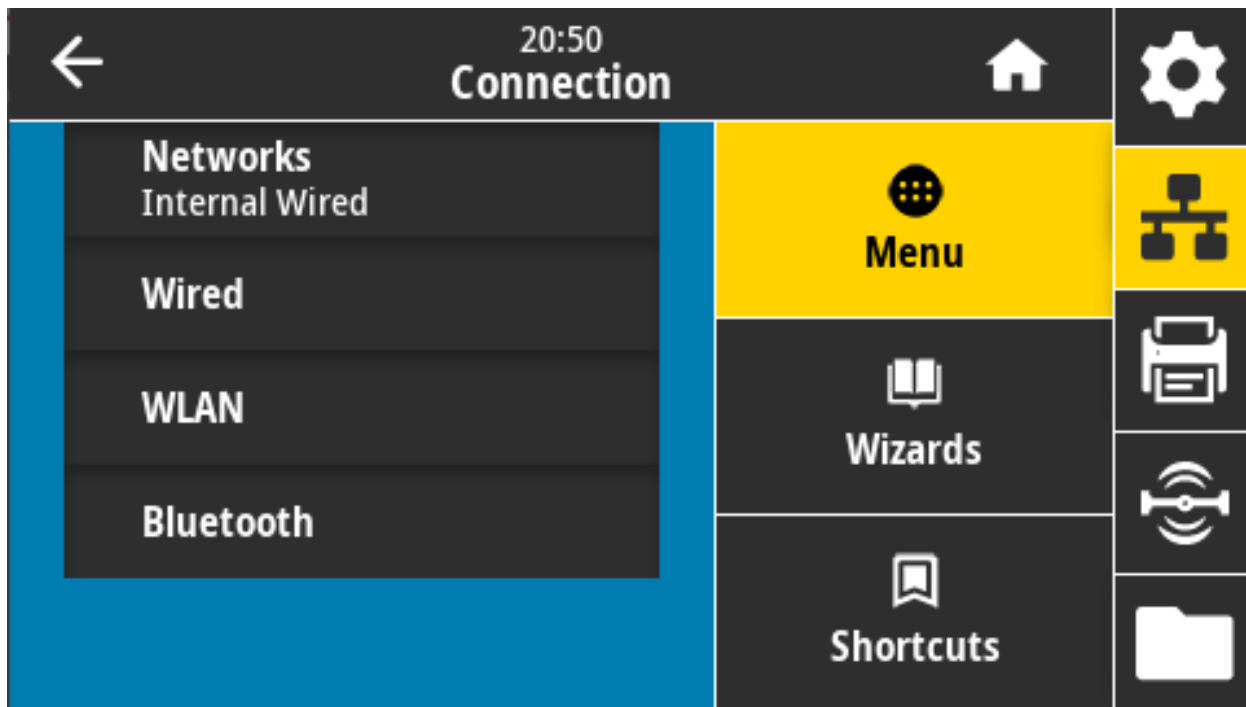
Valores aceitos: LIGADO, DESLIGADO

Comandos SGD usados:

`power.energy_star.enable`
`power.energy_star.timeout`

Menu Conexão

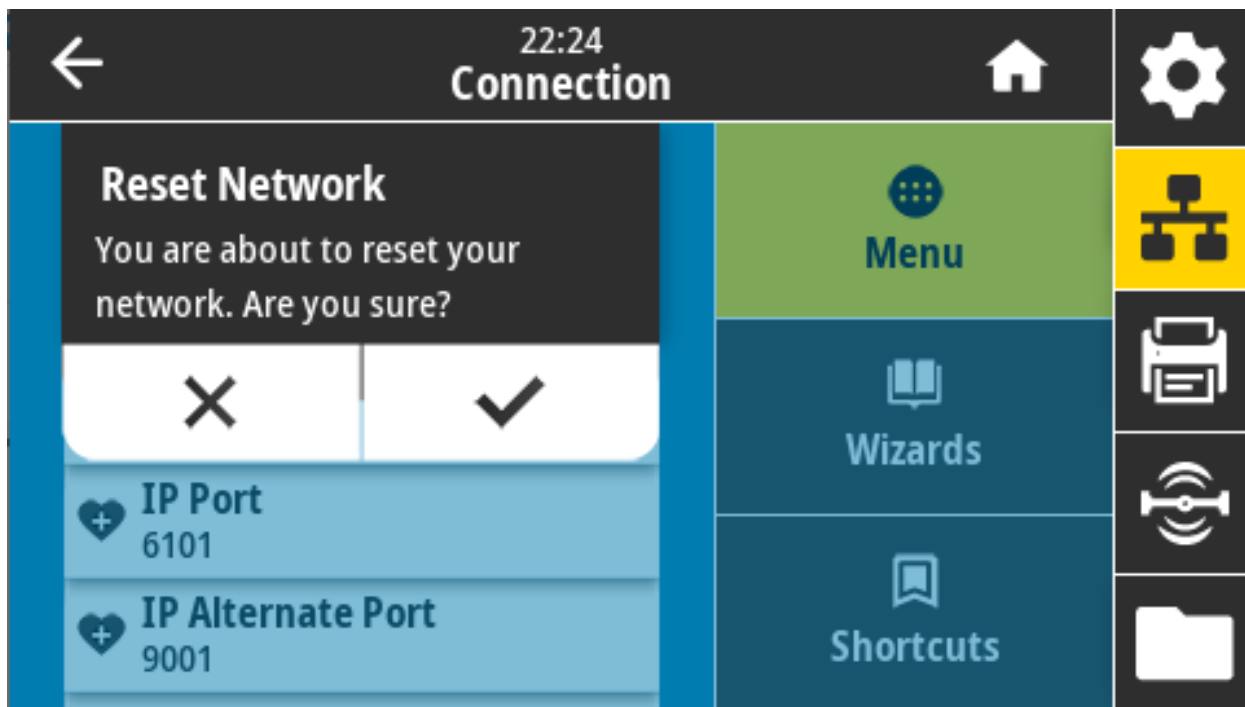
Use este menu para configurar parâmetros de conexão para comunicação com fio e sem fio (Wi-Fi e Bluetooth) da impressora.



Conexão > Redes > Redefinir rede

Esta opção redefine o servidor de impressão com ou sem fio e salva todas as alterações feitas em quaisquer configurações de rede.

O servidor de impressão deve ser reinicializado para que as alterações das configurações de rede sejam aplicadas.



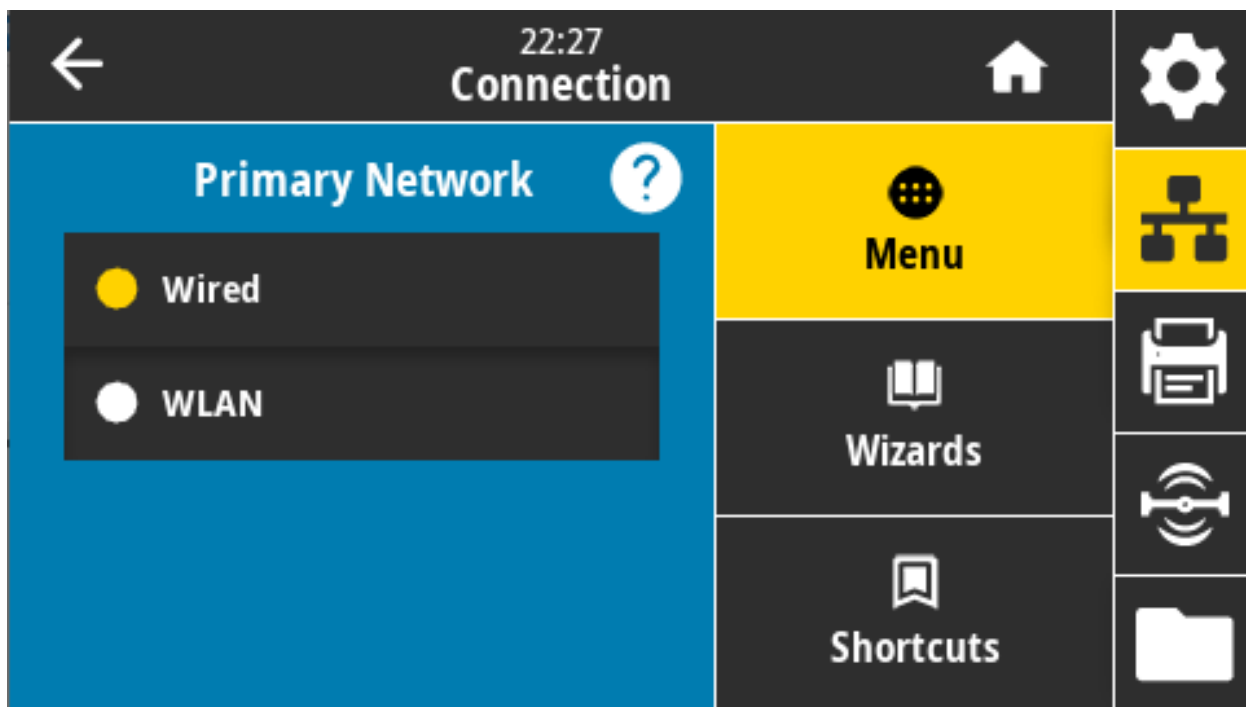
Comando(s) relacionado(s) ao ZPL: ~WR

Comandos SGD usados: device.reset

Página web da impressora: Configurações do servidor de impressão > Redefinir servidor de impressão

Conexão > Redes > Rede primária

Exibir ou alterar se o servidor de impressão com ou sem fio é considerado principal. É preciso seleccionar qual deles é o principal.



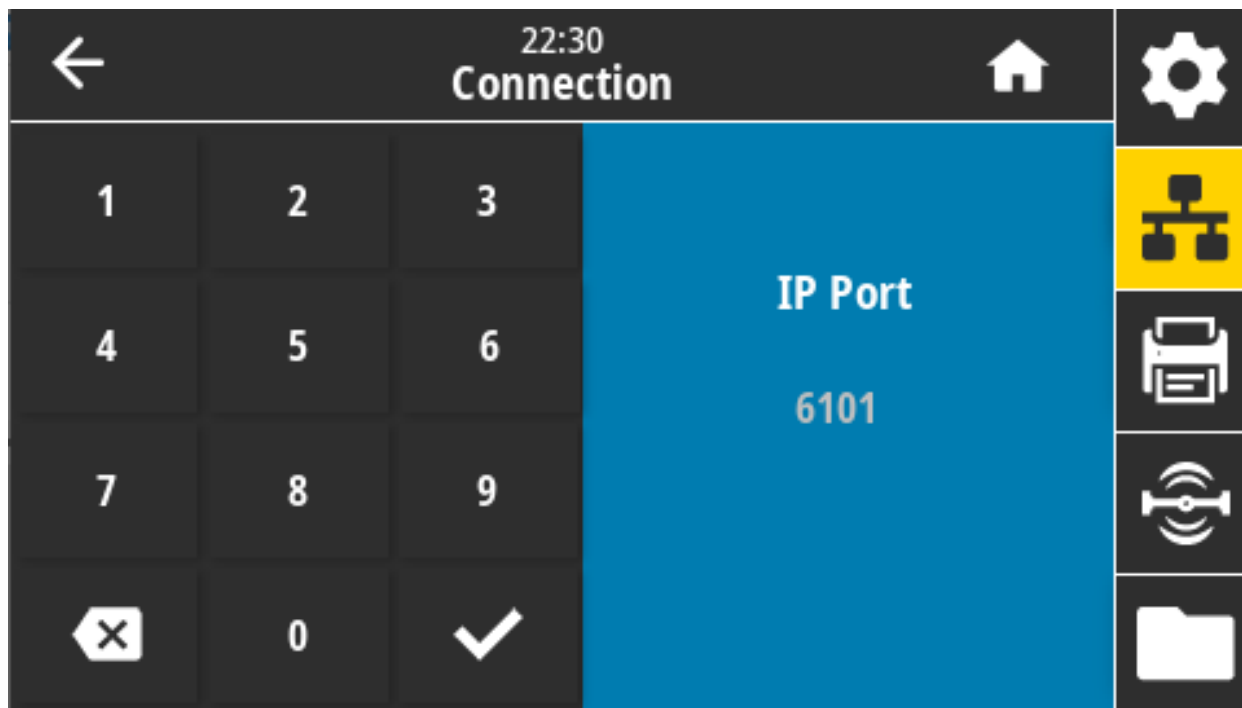
Valores aceites: Com fio, WLAN

Comando(s) relacionado(s) ao ZPL: ^NC

Comandos SGD usados: ip.primary_network

Conexão > Redes > Porta IP

Esta configuração da impressora refere-se ao número da porta do servidor de impressão com fio interno que o serviço de impressão TCP está ouvindo. As comunicações TCP normais do host devem ser direcionadas para esta porta.



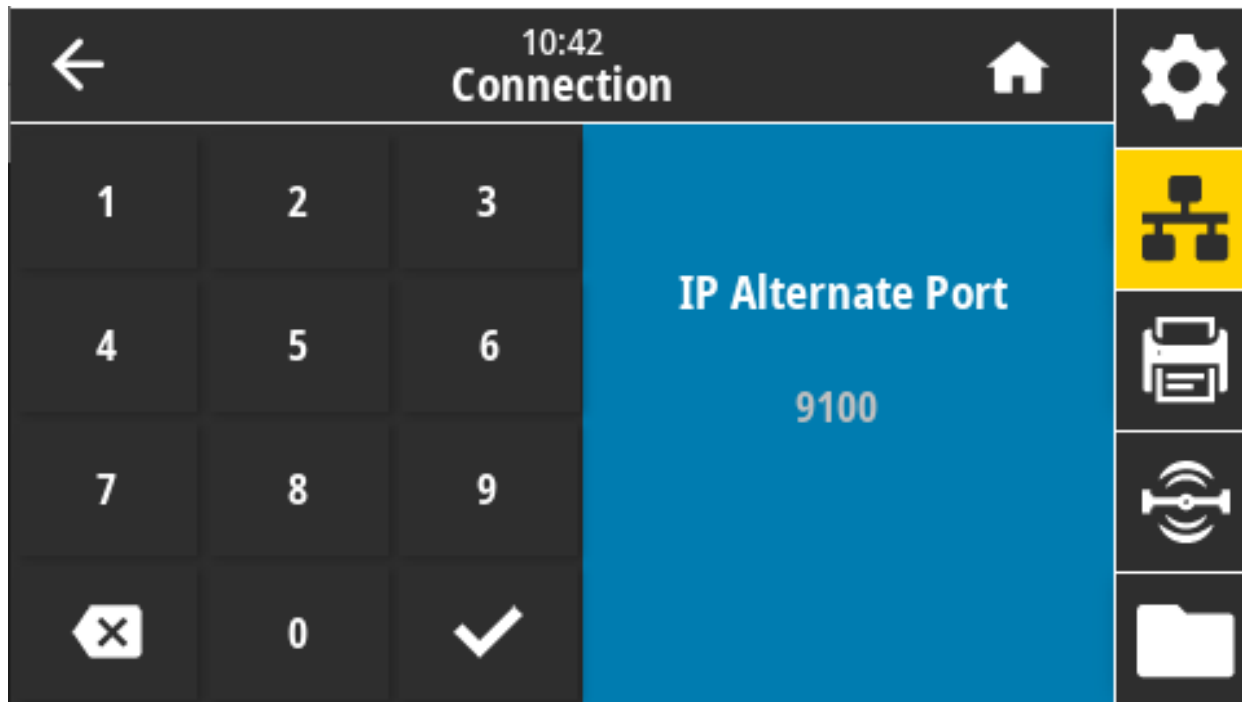
Comandos SGD usados: `internal_wired.ip.port`

Página web da impressora: Exibir e modificar a opção Configurações da impressora > Configuração da comunicação de rede > Configurações TCP/IP

Conexão > Redes > Porta IP alternativa

Este comando configura o número da porta TCP alternativa.

Os servidores de impressão compatíveis com este comando monitorarão a porta primária e a porta alternativa para as conexões ao mesmo tempo.



Comandos SGD usados:

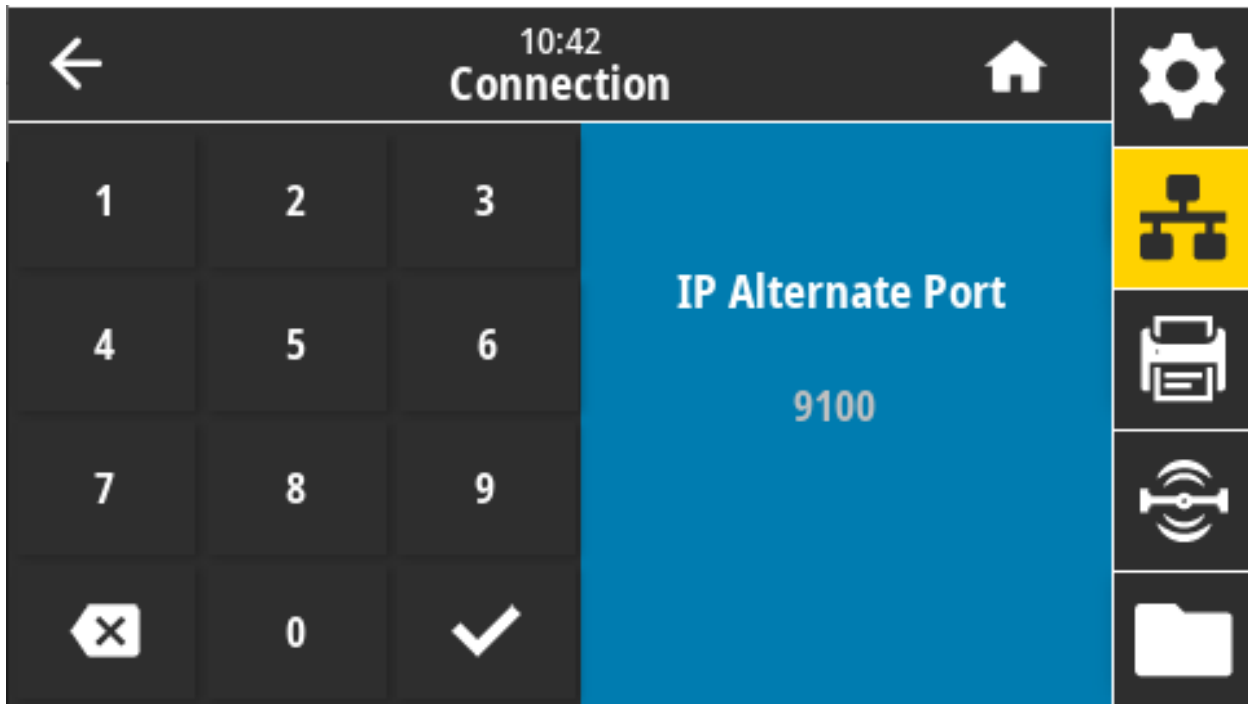
```
internal_wired.ip.port_alternate
```

```
wlan.ip.port_alternate
```

Página web da impressora: Exibir e modificar a opção Configurações da impressora > Configuração da comunicação de rede > Configurações TCP/IP

Conexão > Redes > Imprimir: Informação da rede

Imprime as configurações para qualquer servidor de impressão ou dispositivo Bluetooth instalado.



Comando(s) relacionado(s) à ZPL: ~WL

Tecla(s) do painel de controle:

Mantenha pressionado **CANCELAR** por 2 segundos durante a inicialização da impressora.

Mantenha pressionados **AVANÇAR + CANCELAR** por 2 segundos quando a impressora estiver no estado Pronta.

Página web da impressora: Exibir e modificar a opção Configurações da impressora > Imprimir listagens na etiqueta

```

Network Configuration
Zebra Technologies
ZTC ZD430-203dp ZPL
XXXXXXXX-XX-XXXX

PrintServer..... LOAD LAN FRONT
UNKNOWN..... ACTIVE PRINTSRVR

Wired
ALL..... IP PROTOCOL
000.000.000.000..... IP ADDRESS
255.255.255.000..... SUBNET
000.000.000.000..... GATEWAY
000.000.000.000..... WINS SERVER IP
YES..... TIMEOUT CHECKING
300..... TIMEOUT VALUE
000..... ARP INTERVAL
8100..... BASE RAW PORT
9200..... JSON CONFIG PORT

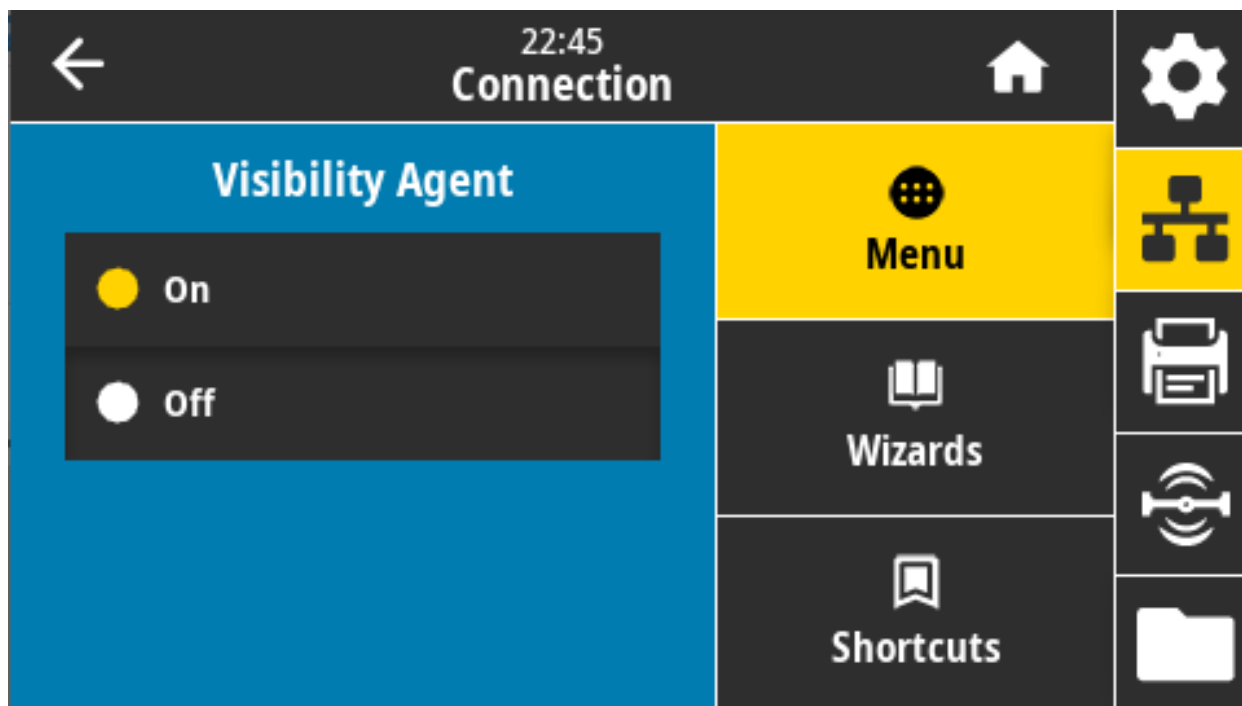
Wireless
ALL..... IP PROTOCOL
000.000.000.000..... IP ADDRESS
255.255.255.000..... SUBNET
000.000.000.000..... GATEWAY
000.000.000.000..... WINS SERVER IP
YES..... TIMEOUT CHECKING
300..... TIMEOUT VALUE
000..... ARP INTERVAL
8100..... BASE RAW PORT
9200..... JSON CONFIG PORT
INSERTED..... CARD INSERTED
02FH..... CARD FRG ID
8118H..... CARD PRODUCT ID
00:00:00:00:00:00..... MAC ADDRESS
YES..... DRIVER INSTALLED
INFRASTRUCTURE..... OPERATING MODE
12S..... CSSTID
100..... TX POWER
ALL..... CURRENT TX RATE
OPEN..... WEP TYPE
NONE..... WLAN SECURITY
1..... WEP INDEX
000..... PDRR SIGNAL
LONG..... PREPARE
NO..... ASSOCIATED
ON..... PULSE ENABLED
15..... PULSE RATE
OFF..... INTL MODE
not available..... REGION CODE
no_region_code..... COUNTRY CODE
0x0FFFFFFF..... CHANNEL MASK

Bluetooth
4.2.0..... FIRMWARE
04/20/2012..... DATE
ON..... DISCOVERABLE
3.0..... RADIO VERSION
ON..... ENABLED
AC:3F:A4:05:E7:F9..... MAC ADDRESS
XXXXXXXX-XX-XXXX..... FRIENDLY NAME
No..... CONNECTED
1..... PIN SECURITY MODE
No..... CONN SECURITY MODE

FIRMWARE IN THIS PRINTER IS COPYRIGHTED
    
```

Conexão > Redes > Agente de visibilidade

Quando a impressora está conectada a uma rede com ou sem fio, ela tenta conectar-se ao Serviço de visibilidade do ativo da Zebra por meio do Conector da impressora Zebra baseado na nuvem usando uma conexão de soquete Web autenticada por certificado e criptografada. A impressora envia dados de descoberta, configurações e dados de alerta. Os dados impressos por meio de quaisquer formatos de etiqueta NÃO são transmitidos. Caso não deseje este recurso, desative esta configuração.



Valores aceitos: LIGADO, DESLIGADO

Comandos SGD usados: `weblink.zebra_connector.enable`

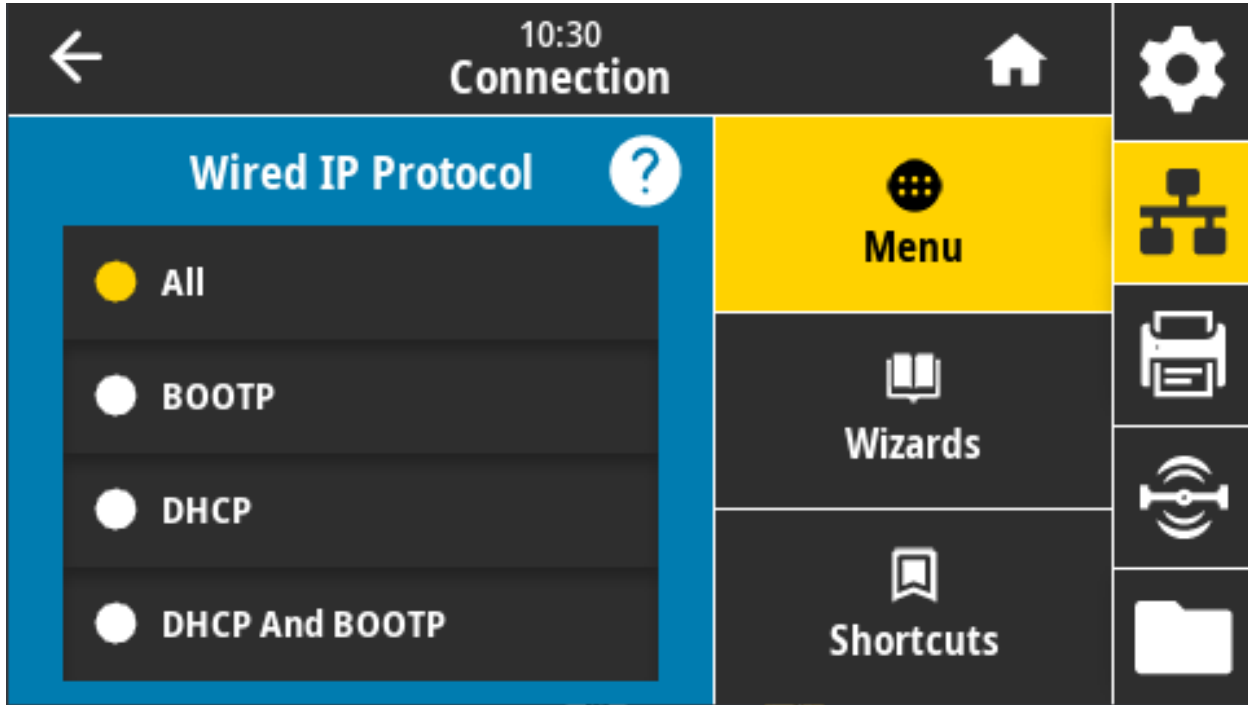
Página web da impressora: Exibir e modificar a opção Configurações da impressora > Configuração de rede > Configurações de conexão da nuvem



OBSERVAÇÃO: Para obter mais informações, consulte a observação do aplicativo “Desativar o agente de visibilidade do ativo” em zebra.com.

Conexão > Com fio > Protocolo IP com fio

Este parâmetro informa se o usuário (permanente) ou o servidor (dinâmico) seleciona o endereço IP do servidor de impressão com fio. Quando uma opção dinâmica é escolhida, este parâmetro informa os métodos pelos quais este servidor de impressão recebe o endereço IP do servidor.



O servidor de impressão deve ser reinicializado para que as alterações das configurações de rede sejam aplicadas. Vá para [Conexão > Redes > Redefinir rede na página 90](#)

Valores aceitos: TODOS, SOM. RES. IP, RARP, BOOTP, DHCP, DHCP E BOOTP, PERMANENTE

Comando(s) relacionado(s) ao ZPL: ^ND

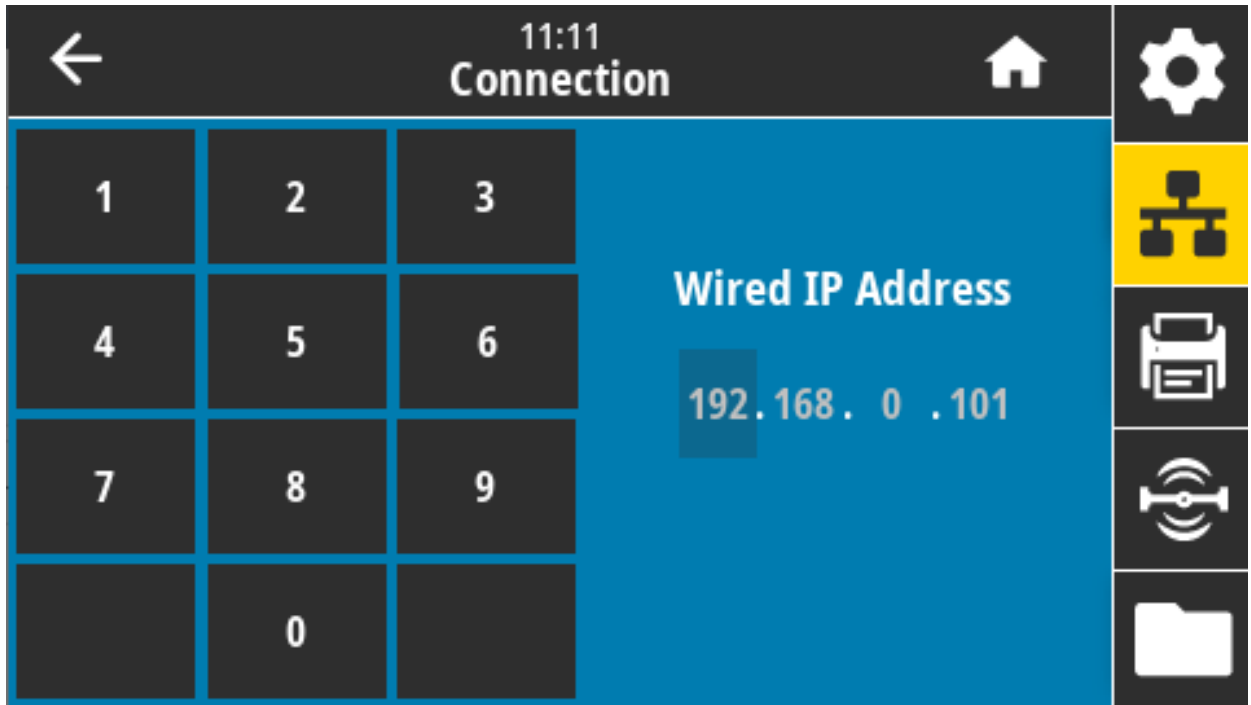
Comandos SGD usados: internal_wired.ip.protocol

Página web da impressora: Exibir e modificar a opção Configurações da impressora > Configuração da comunicação de rede > Configurações TCP/IP

Conexão > Com fio > Endereço IP com fio

Exiba e, se necessário, altere o endereço IP com fio da impressora.

Para salvar as alterações nesta configuração, defina Conexão > Com fio > Protocolo IP com fio como PERMANENTE e redefina o servidor de impressão (vá para [Conexão > Redes > Redefinir rede na página 90](#)).



Valores aceitos: 000 a 255 para cada campo

Comando(s) relacionado(s) ao ZPL: ^ND

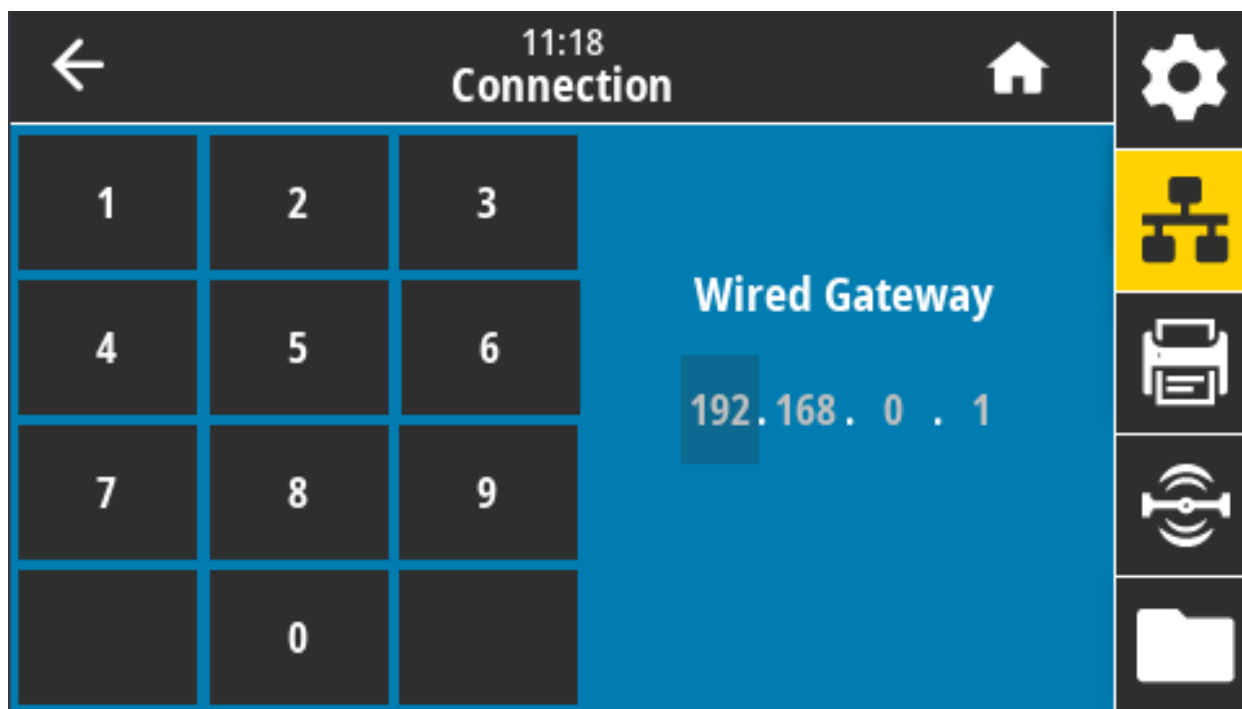
Comandos SGD usados: internal_wired.ip.addr

Página web da impressora: Exibir e modificar a opção Configurações da impressora > Configuração da comunicação de rede > Configurações TCP/IP

Conexão > Com fio > Gateway com fio

Exiba e, se necessário, altere o gateway com fio padrão.

Para salvar as alterações nesta configuração, defina Conexão > Com fio > Protocolo IP com fio como PERMANENTE e redefina o servidor de impressão (vá para [Conexão > Redes > Redefinir rede na página 90](#)).



Valores aceitos: 000 a 255 para cada campo

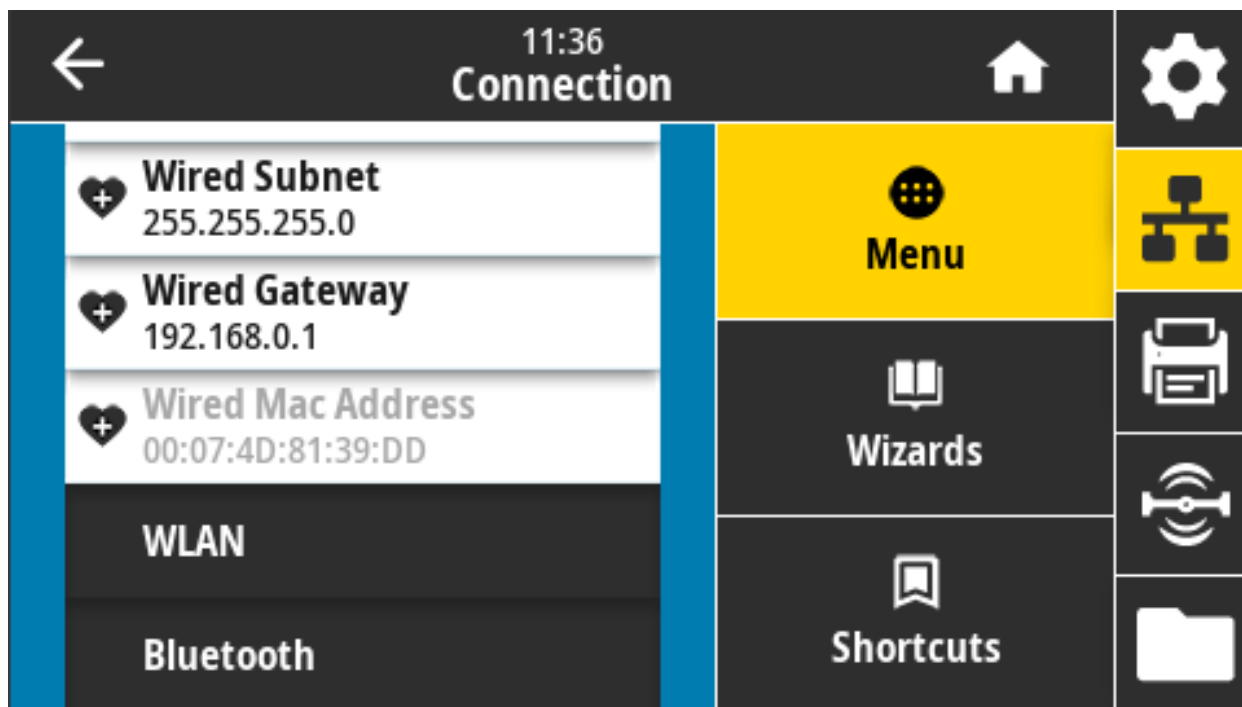
Comando(s) relacionado(s) ao ZPL: ^ND

Comando SGD usado: internal_wired.ip.gateway

Página web da impressora: Exibir e modificar a opção Configurações da impressora > Configuração da comunicação de rede > Configurações TCP/IP

Conexão > Com fio > Endereço MAC com fio

Exibir o endereço MAC (Controle de acesso à mídia) do servidor de impressão com fio. Este valor não pode ser modificado.



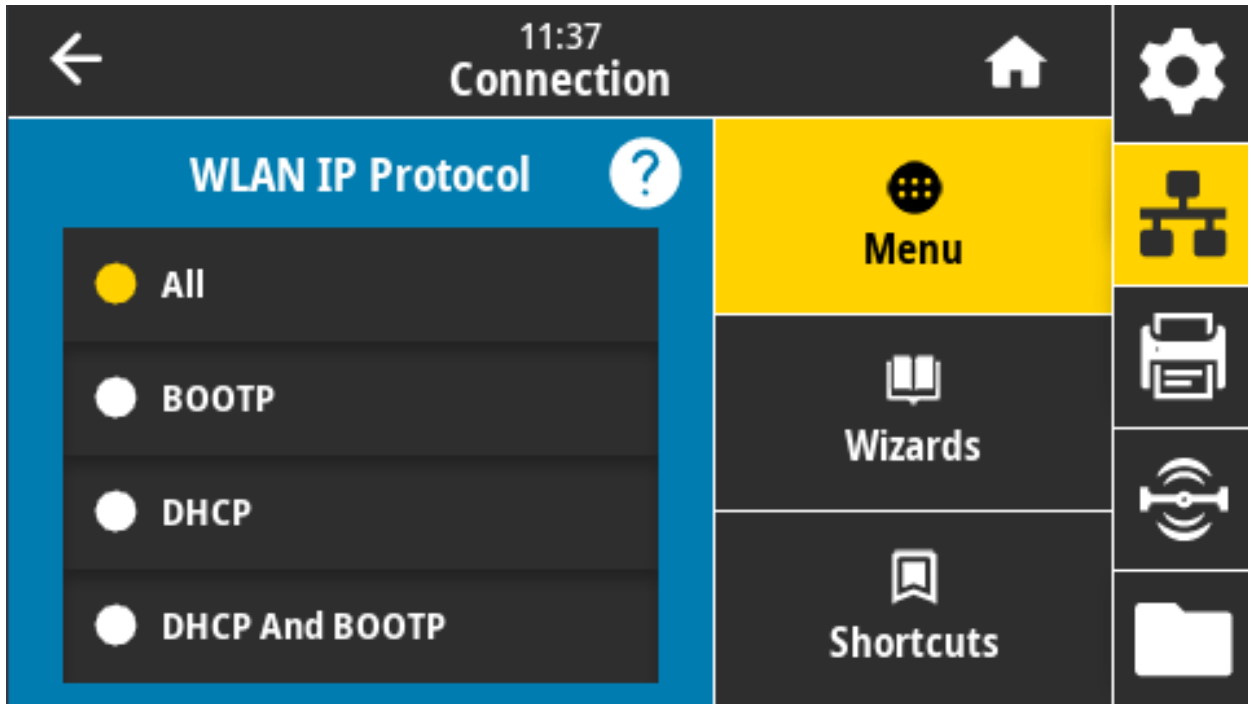
Comando SGD usado: `internal_wired.mac_addr`

Página web da impressora: Exibir e modificar a opção Configurações da impressora > Configuração da comunicação de rede > Configurações TCP/IP

Conexão > WLAN > Protocolo IP WLAN

Este parâmetro informa se o usuário (permanente) ou o servidor (dinâmico) seleciona o endereço IP do servidor de impressão sem fio. Quando uma opção dinâmica é escolhida, este parâmetro informa os métodos pelos quais este servidor de impressão recebe o endereço IP do servidor.

O servidor de impressão deve ser reinicializado para que as alterações das configurações de rede sejam aplicadas. Vá para [Conexão > Redes > Redefinir rede na página 90](#).



Valores aceitos: TODOS, SOM. RES. IP, RARP, BOOTP, DHCP, DHCP E BOOTP, PERMANENTE

Comando(s) relacionado(s) ao ZPL: ^ND

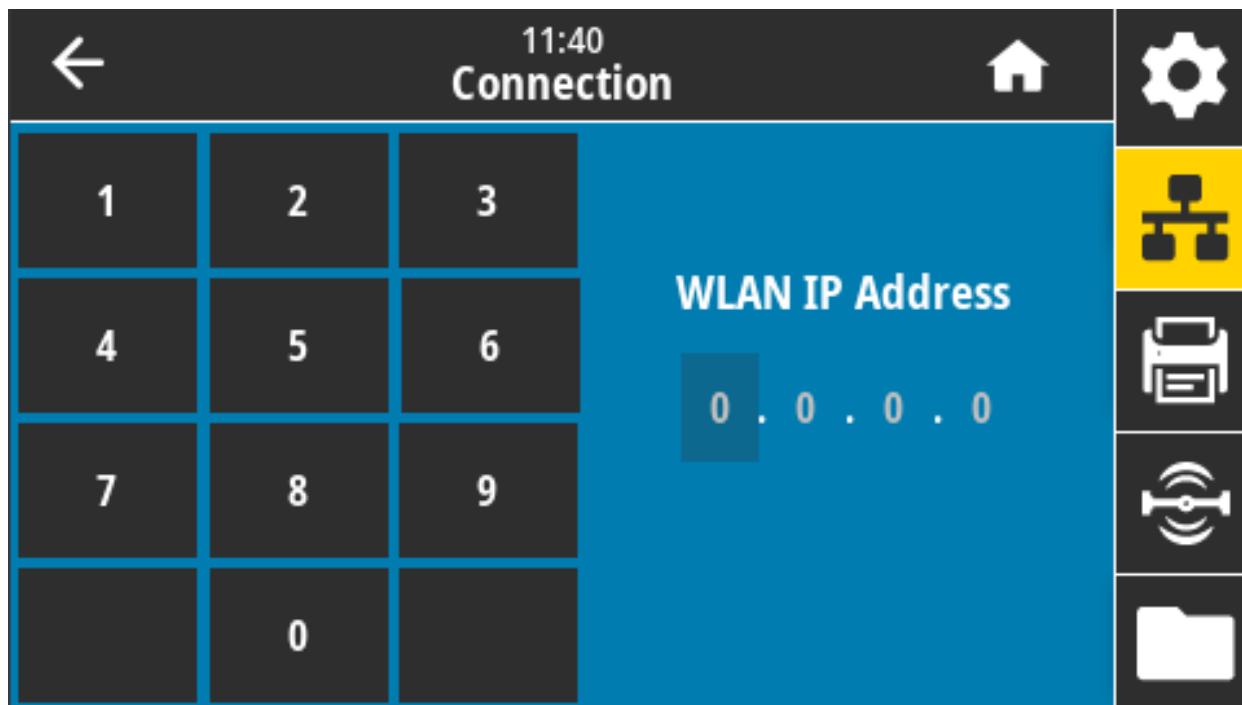
Comandos SGD usados: wlan.ip.protocol

Página web da impressora: Exibir e modificar a opção Configurações da impressora > Configuração da comunicação de rede > Configuração sem fio

Conexão > WLAN > Endereço IP WLAN

Exiba e, se necessário, altere o endereço IP sem fio da impressora.

Para salvar as alterações desta configuração, defina Conexão > WLAN > Protocolo IP WLAN como PERMANENTE e redefina o servidor de impressão (vá para [Conexão > Redes > Redefinir rede na página 90](#)).



Valores aceitos: 000 a 255 para cada campo

Comando(s) relacionado(s) ao ZPL: ^ND

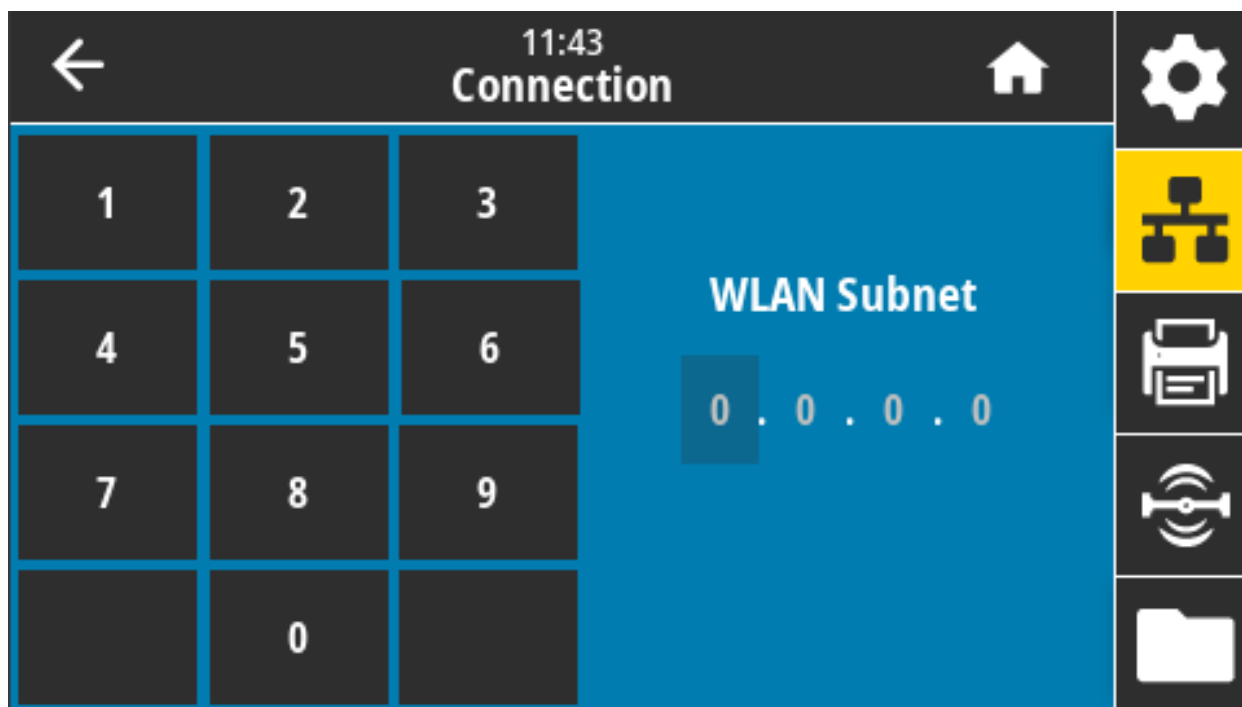
Comandos SGD usados: ip.addr, wlan.ip.addr

Página web da impressora: Exibir e modificar a opção Configurações da impressora > Configuração da comunicação de rede > Configuração sem fio

Conexão > WLAN > Sub-rede WLAN

Exiba e, se necessário, altere a máscara de sub-rede sem fio.

Para salvar as alterações desta configuração, defina Conexão > WLAN > Protocolo IP WLAN como PERMANENTE e redefina o servidor de impressão (vá para [Conexão > Redes > Redefinir rede na página 90](#)).



Valores aceitos: 000 a 255 para cada campo

Comando(s) relacionado(s) ao ZPL: ^ND

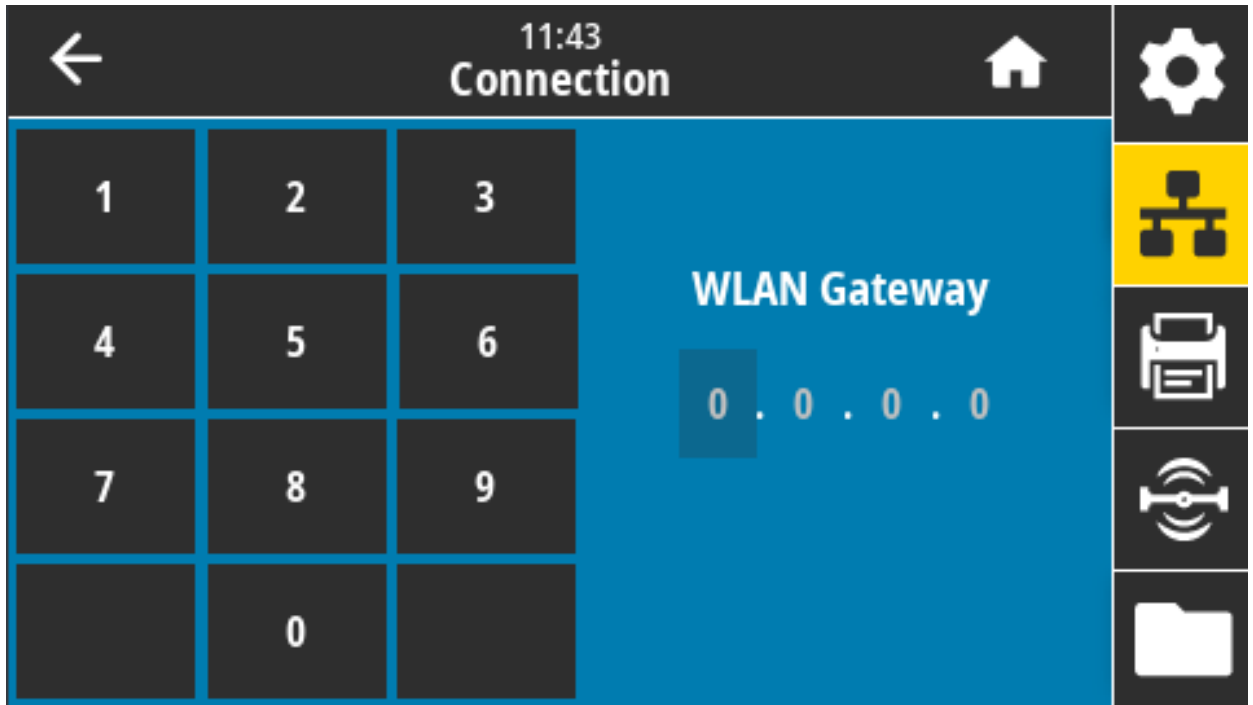
Comandos SGD usados: wlan.ip.netmask

Página web da impressora: Exibir e modificar a opção Configurações da impressora > Configuração da comunicação de rede > Configuração sem fio

Conexão > WLAN > Gateway WLAN

Exiba e, se necessário, altere o gateway sem fio padrão.

Para salvar as alterações desta configuração, defina Conexão > WLAN > Protocolo IP WLAN como PERMANENTE e redefina o servidor de impressão (vá para [Conexão > Redes > Redefinir rede na página 90](#)).



Valores aceitos: 000 a 255 para cada campo

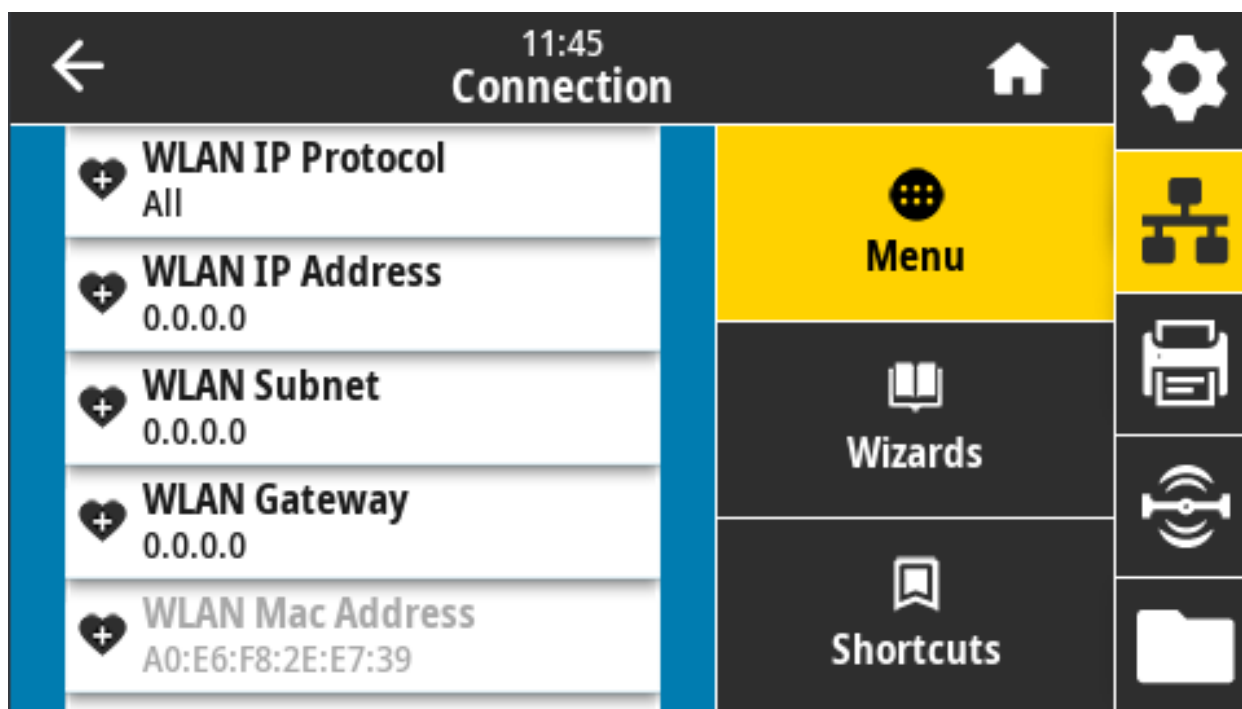
Comando(s) relacionado(s) ao ZPL: ^ND

Comandos SGD usados: wlan.ip.gateway

Página web da impressora: Exibir e modificar a opção Configurações da impressora > Configuração da comunicação de rede > Configuração sem fio

Conexão > WLAN > Endereço MAC WLAN

Exibir o endereço MAC (Controle de acesso à mídia) do servidor de impressão sem fio. Este valor não pode ser modificado.



Comando SGD usado: wlan.mac_addr

Página web da impressora: Exibir e modificar a opção Configurações da impressora > Configuração da comunicação de rede > Configuração sem fio

Conexão > WLAN > ESSID

O ESSID (código de identificação da rede) identifica uma rede sem fio. Especifique o ESSID para a configuração sem fio atual.



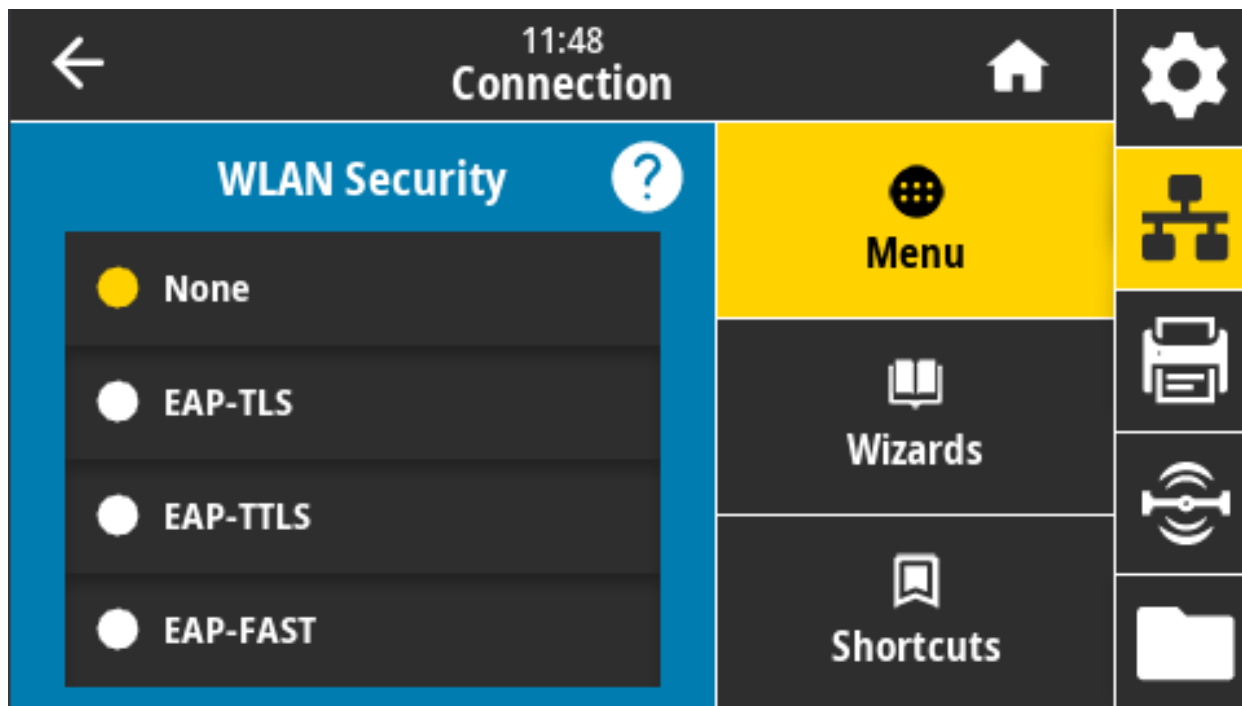
Valores aceitos: Sequência de 32 caracteres alfanuméricos (padrão 125)

Comandos SGD usados: wlan.essid

Página web da impressora: Exibir e modificar a opção Configurações da impressora > Configuração da comunicação de rede > Configuração sem fio

Conexão > WLAN > Segurança WLAN

Selecione o tipo de segurança sendo usado no seu WLAN.



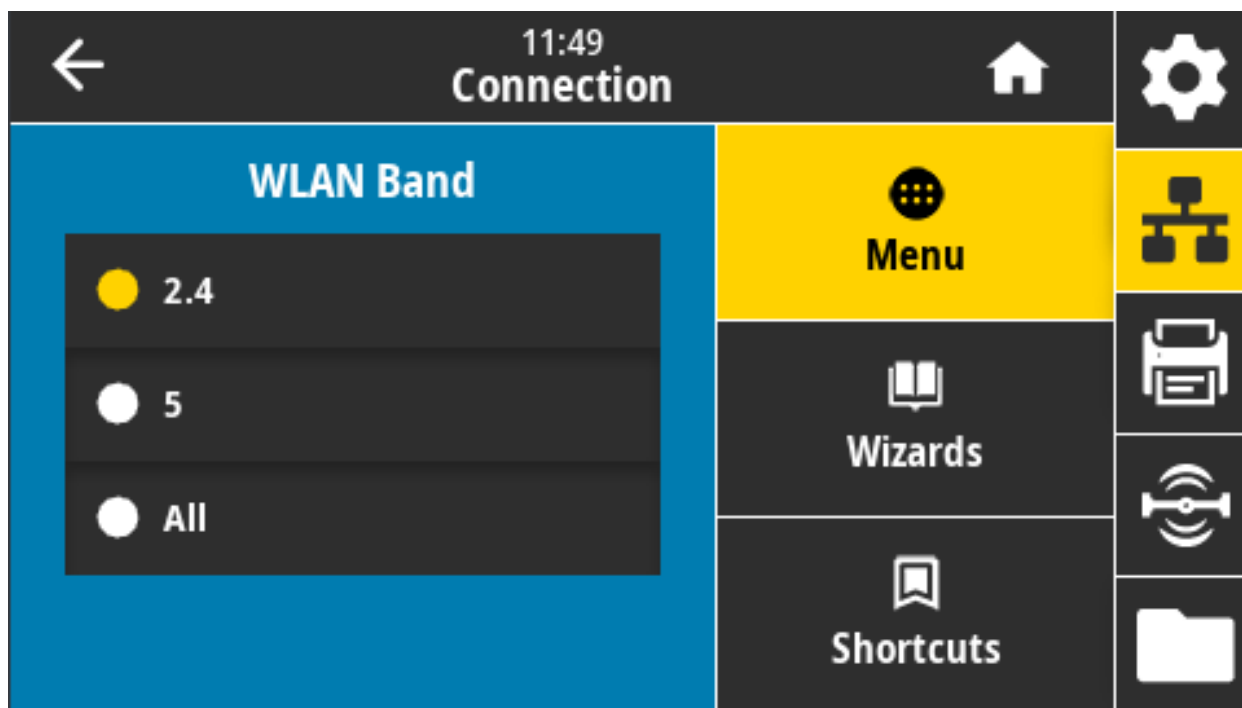
Comando(s) relacionado(s) ao ZPL: ^WX

Comandos SGD usados: wlan.security

Página web da impressora: Exibir e modificar a opção Configurações da impressora > Configuração das comunicações de rede > Configuração de criptografia sem fio

Conexão > WLAN > Banda WLAN

Defina uma banda preferencial para se conectar via Wi-Fi.



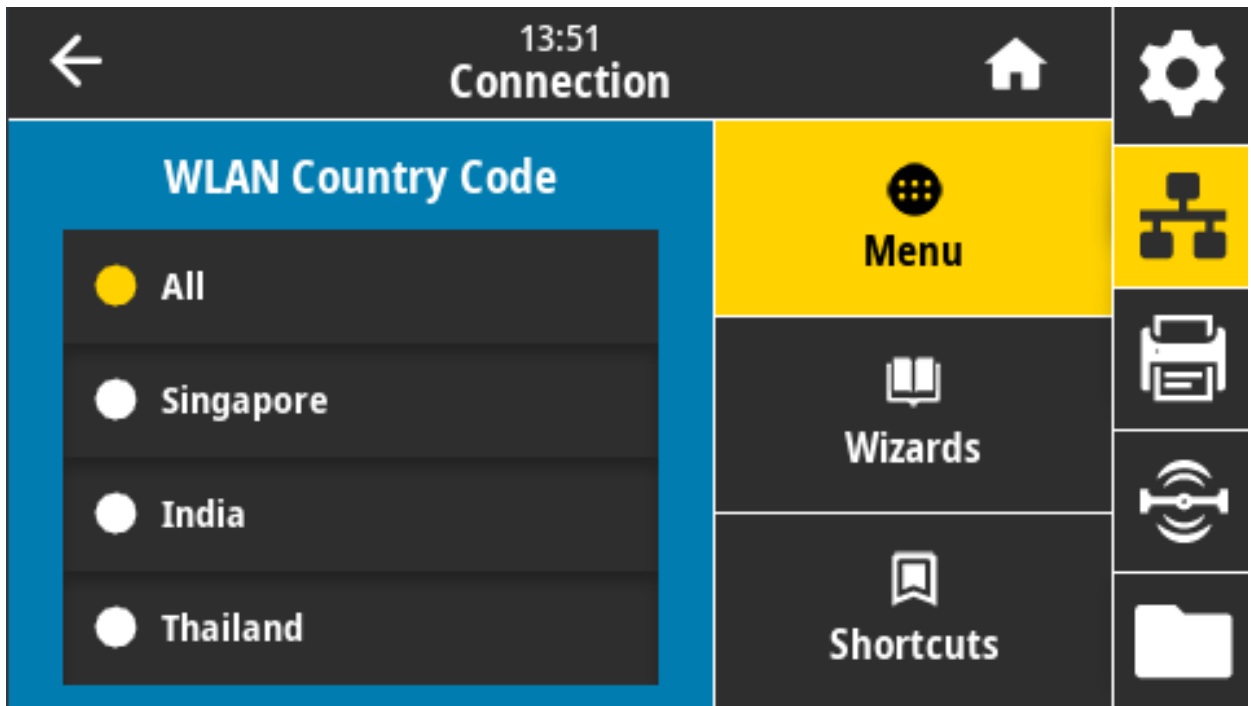
Valores aceitos: 2,4, 5, Nenhum

Comandos SGD usados: wlan.band_preference

Página web da impressora: Exibir e modificar a opção Configurações da impressora > Configuração da comunicação de rede > Configuração sem fio

Conexão > WLAN > Código de país WLAN

O código de país define o país regulador para o qual o rádio sem fio está configurado no momento.



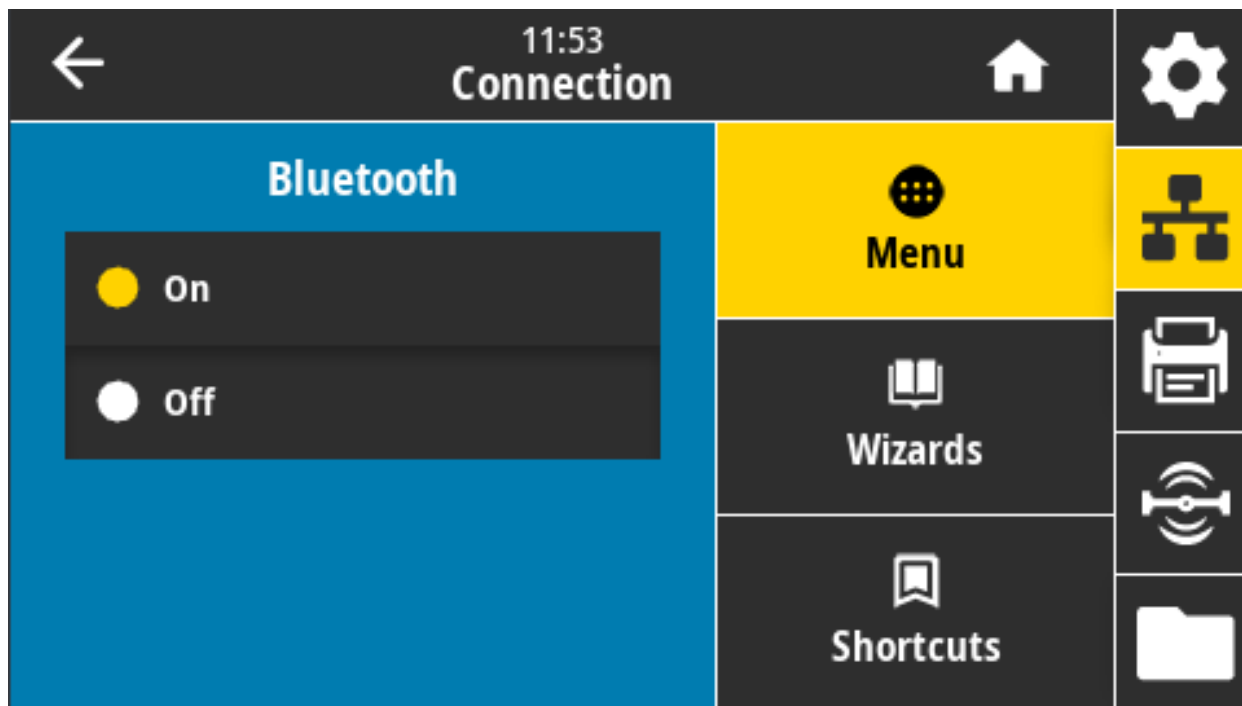
Observação • A lista de códigos de países é específica de cada impressora e depende do modelo e da configuração de rádio sem fio da impressora. A lista está sujeita a alteração, adição ou exclusão com qualquer atualização de firmware, a qualquer momento, sem aviso prévio.

Para determinar os códigos de país disponíveis na sua impressora, envie o comando ! U1 getvar "wlan" para retornar todos os comandos relacionados às configurações de WLAN. Localize o comando wlan.country.code nos resultados e exiba os códigos de país disponíveis para sua impressora.

Comandos SGD usados: wlan.country_code

Conexão > Bluetooth > Bluetooth

Selecione se a impressora é “Localizável” para emparelhamento com dispositivos por Bluetooth.



Valores aceitos:

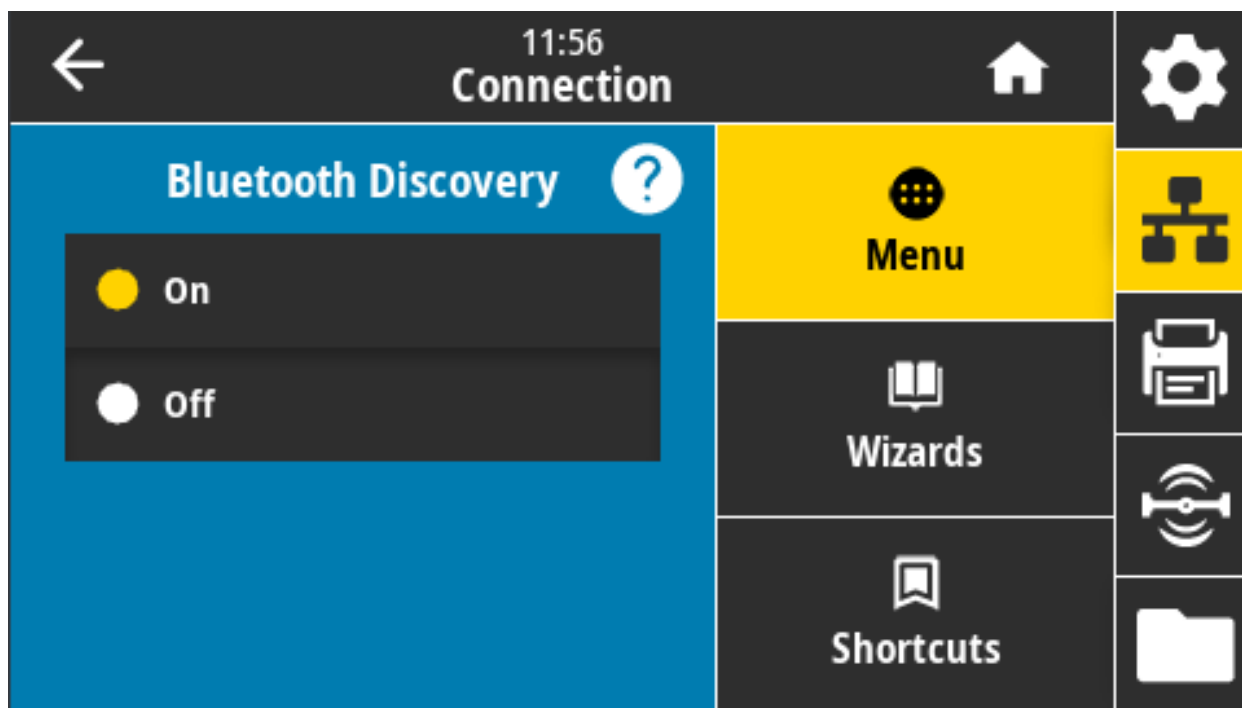
LIGADO — Ativa o rádio Bluetooth.

DESLIGADO — Desativa o rádio Bluetooth.

Comandos SGD usados: `bluetooth.enable`

Conexão > Bluetooth > Descoberta de Bluetooth

Selecione se a impressora é “Localizável” para emparelhamento com dispositivos por Bluetooth.



Valores aceitos:

LIGADO — Ativa o modo de localização Bluetooth.

DESLIGADO — Desativa o modo de localização Bluetooth.

Comandos SGD usados: `bluetooth.discoverable`

Conexão > Bluetooth > Nome amigável

Este comando define o nome amigável, que é usado durante a descoberta do serviço.

Para que as alterações entrem em vigor, é necessário desligar e ligar a impressora ou enviar o comando `device.reset` (vá para [Conexão > Redes > Redefinir rede na página 90](#)).

Se você não definir um nome amigável, o número de série da impressora será definido por padrão.



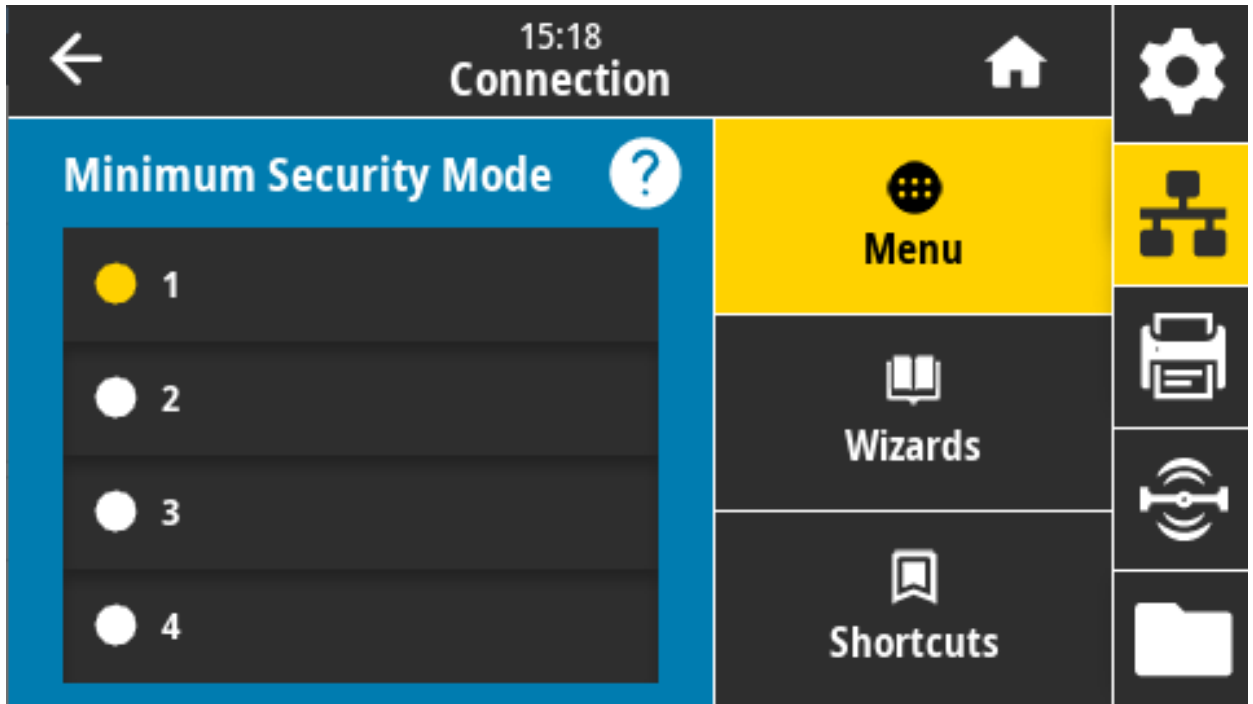
Valores aceitos: Segmento de texto de 17 caracteres

Comandos SGD usados: `bluetooth.friendly_name`

Conexão > Bluetooth > Modo de segurança mínima

Este parâmetro de configuração da impressora define o modo de Segurança mínima do Bluetooth. O modo de Segurança mínima fornece diferentes níveis de segurança, dependendo da versão do rádio da impressora e do firmware da impressora.

Consulte o Zebra Programming Guide (Guia de programação Zebra) em zebra.com/manuals para obter mais informações.

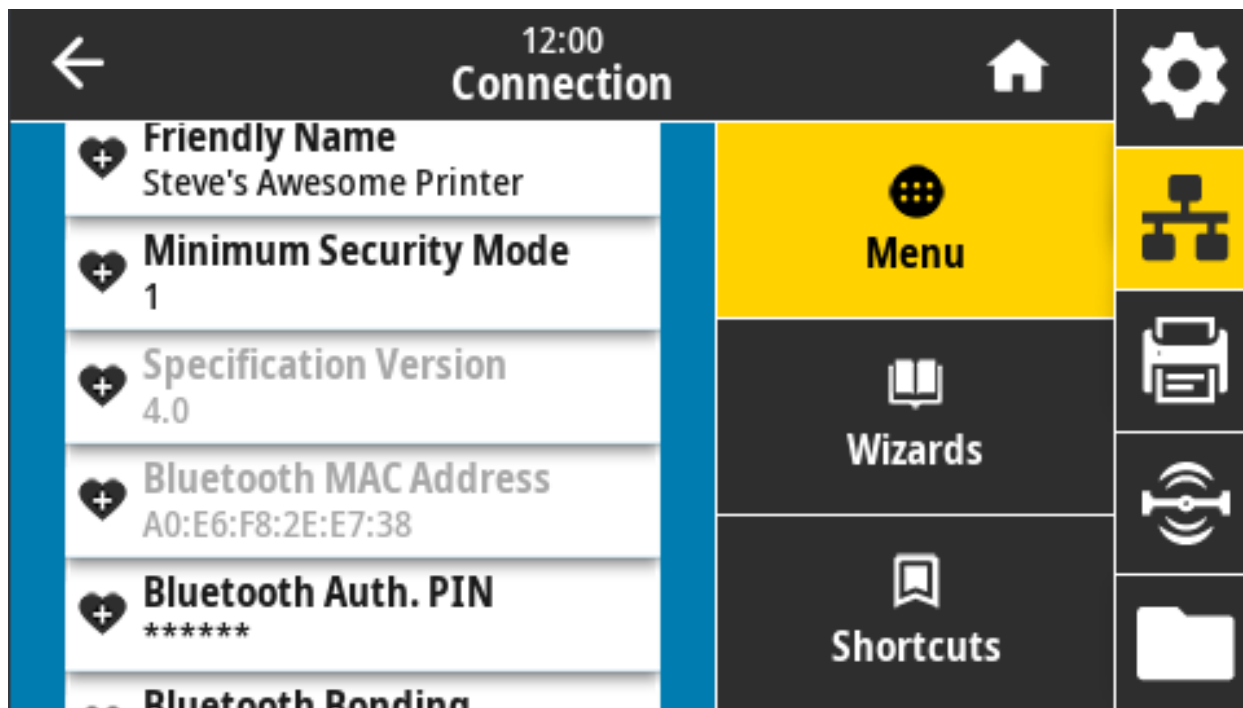


Valores aceitos: 1, 2, 3, 4

Comandos SGD usados: `bluetooth.minimum_security_mode`

Conexão > Bluetooth > Versão da especificação

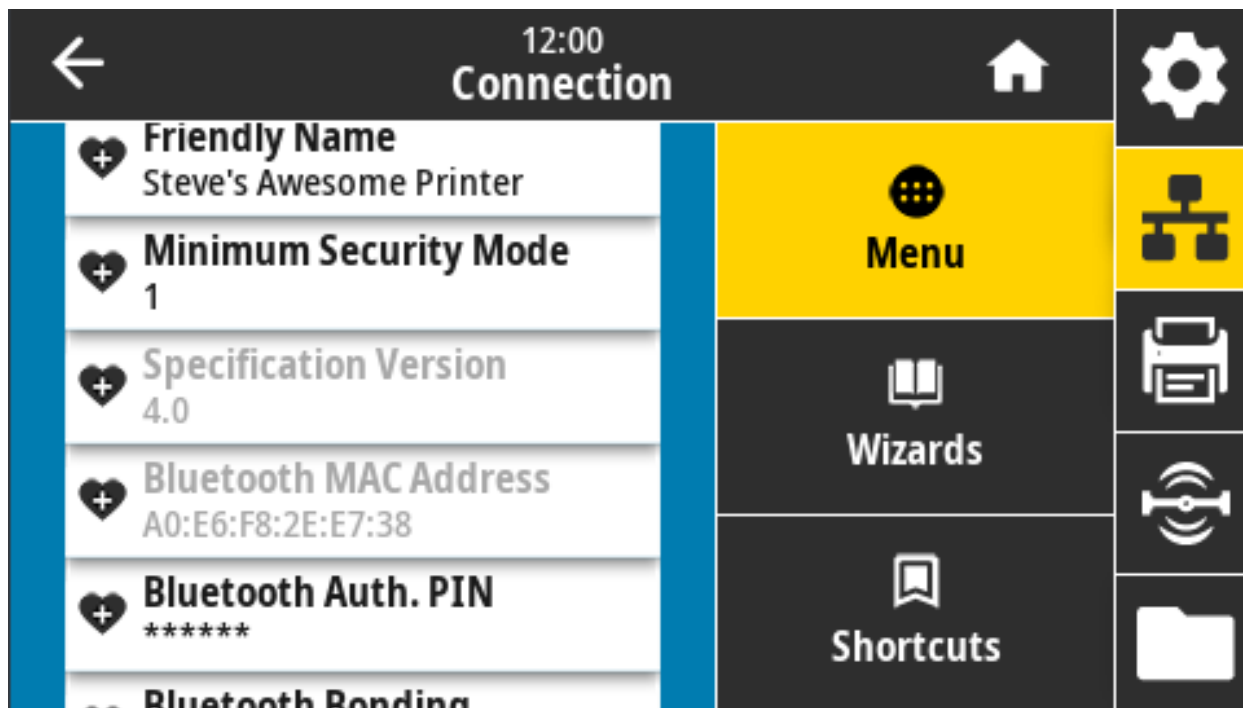
Este parâmetro exibe o número de versão da biblioteca do Bluetooth.



Comandos SGD usados: `bluetooth.version`

Conexão > Bluetooth > Endereço MAC

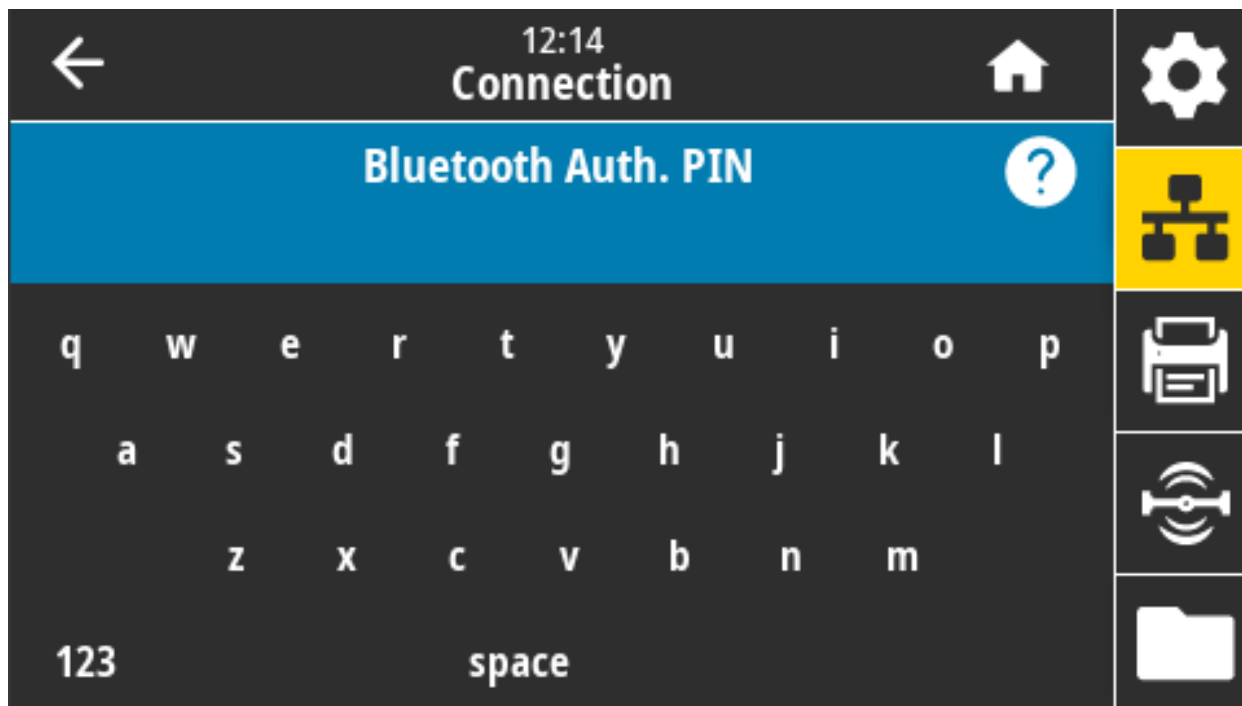
Este parâmetro exibe o endereço do dispositivo Bluetooth.



Comandos SGD usados: bluetooth.address

Conexão > Bluetooth > PIN Auten Bluetooth PIN

Este parâmetro exibe o endereço do dispositivo Bluetooth.



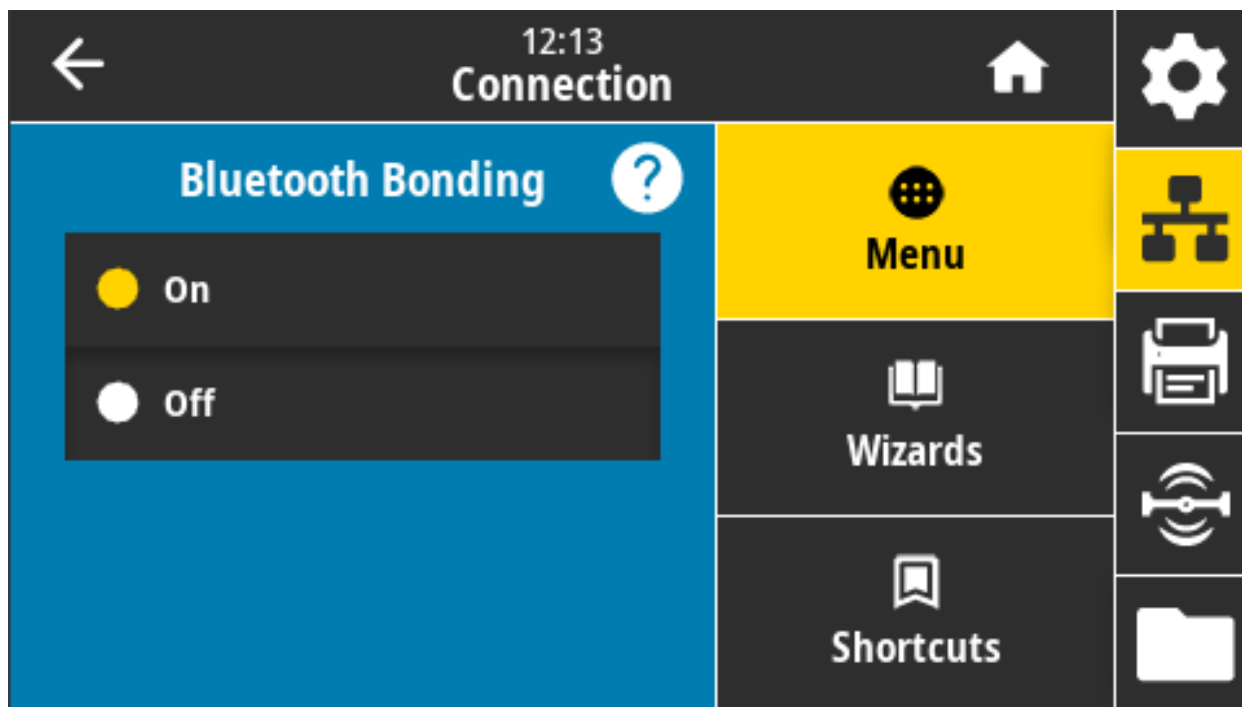
Comandos SGD usados:

`bluetooth.bluetooth_pin` (para definir o PIN)

`bluetooth.authentication` (para ativar a autenticação)

Conexão > Bluetooth > Ligação de Bluetooth

Controla se a pilha Bluetooth vai “se ligar” ou salvar chaves de link para dispositivos que se conectam com êxito à impressora.



Valores aceitos:

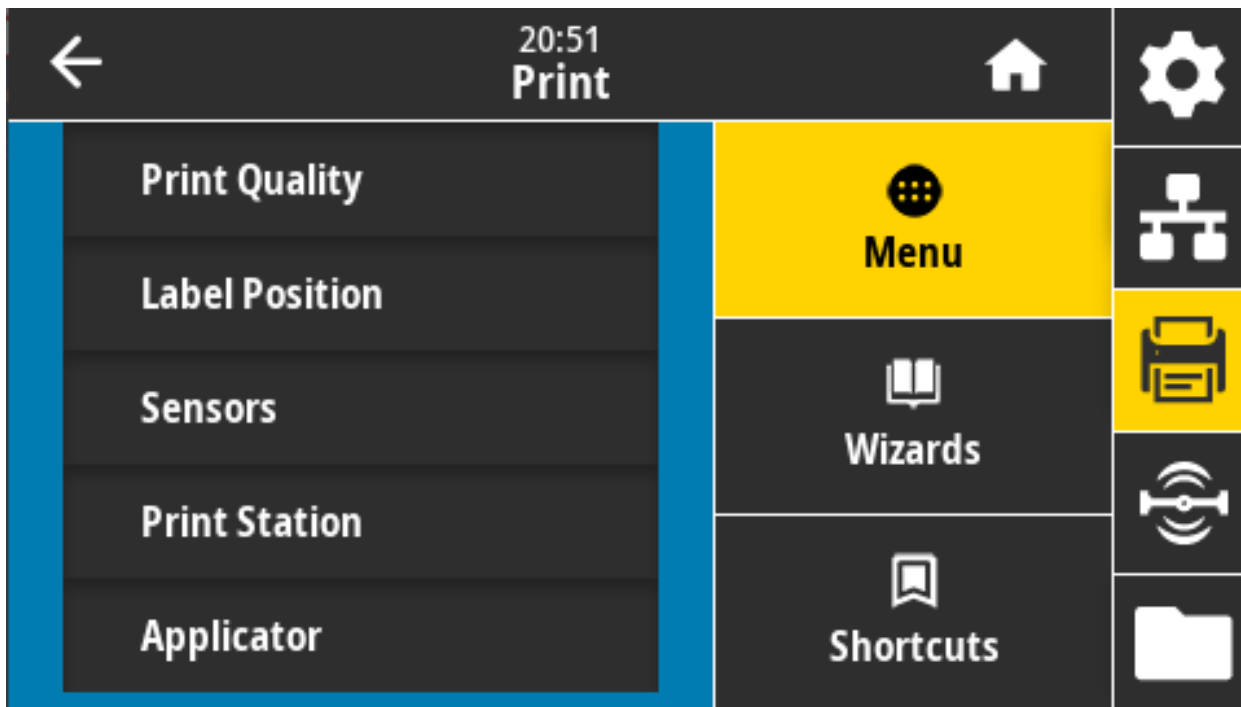
LIGADO — Ativa a conexão Bluetooth.

DESLIGADO — Desativa a conexão Bluetooth.

Comandos SGD usados: `bluetooth.bonding`

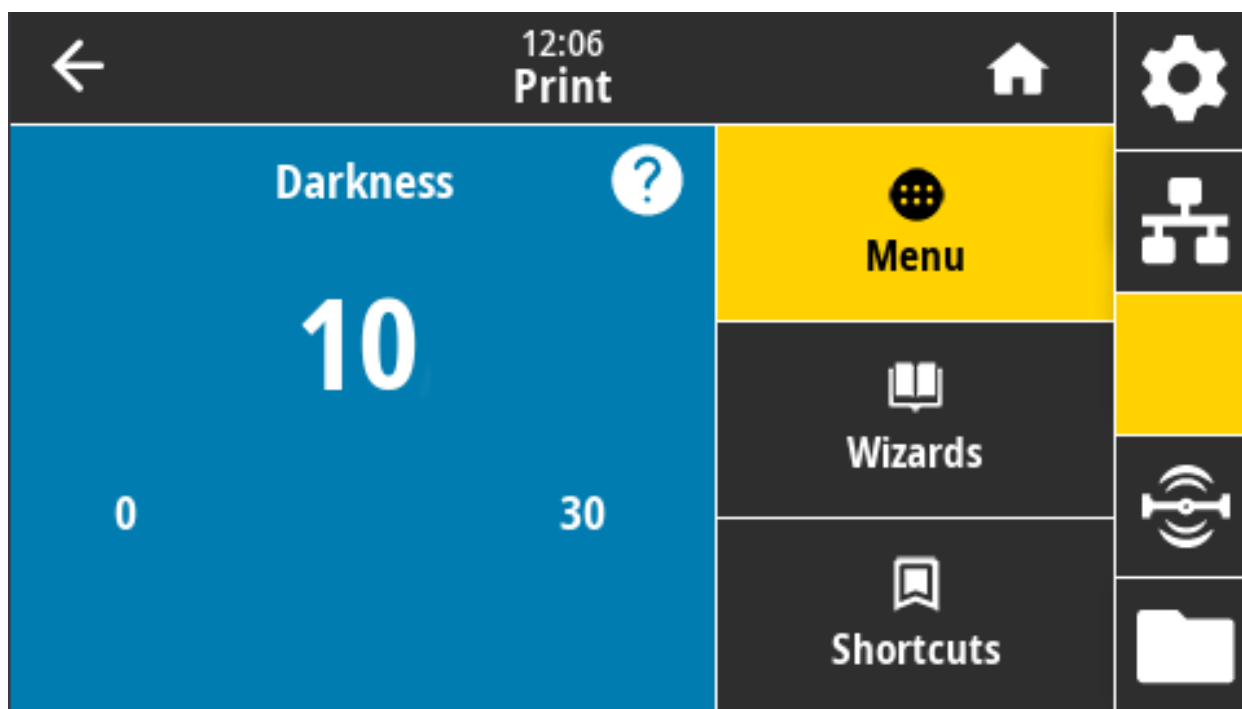
Menu Impressão

Use este menu para definir como a impressora imprime. Configure tonalidade de escuro, velocidade, tamanho, manuseio da tarefa de impressão etc.



Imprimir > Qualidade da impressão > Tonalidade de escuro

Defina a tonalidade de escuro da impressão com a configuração mais baixa, o que proporciona uma boa qualidade de impressão. Se a configuração de tonalidade de escuro for muito alta, a impressão da imagem da etiqueta poderá ficar comprometida, os códigos de barra poderão não ser digitalizados corretamente, a fita poderá queimar ou o cabeçote de impressão se desgastar prematuramente.



Valores aceitos: 0,0 a 30,0

Comando(s) relacionado(s) ao ZPL:

^MD

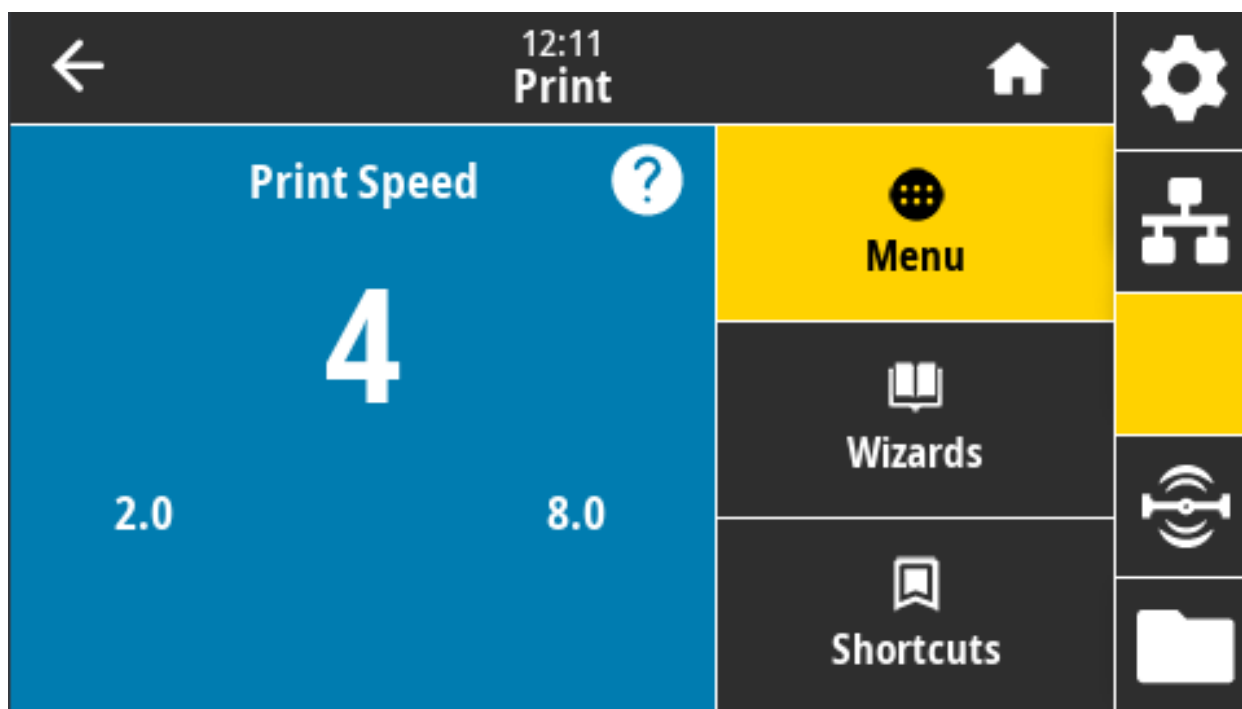
~SD

Comando SGD usado: print.tone

Página web da impressora: Exibir e modificar a opção Configurações de impressora > Configuração Geral > Tonalidade de escuro

Imprimir > Qualidade da impressão > Velocidade de impressão

Selecione a velocidade, em ips (polegadas por segundo), da impressão de uma etiqueta. Velocidades de impressão mais lentas normalmente produzem uma qualidade de impressão melhor.



Valores aceitos:

ZD621 203 dpi = 2 a 8 ips

ZD621 300 dpi = 2 a 6 ips

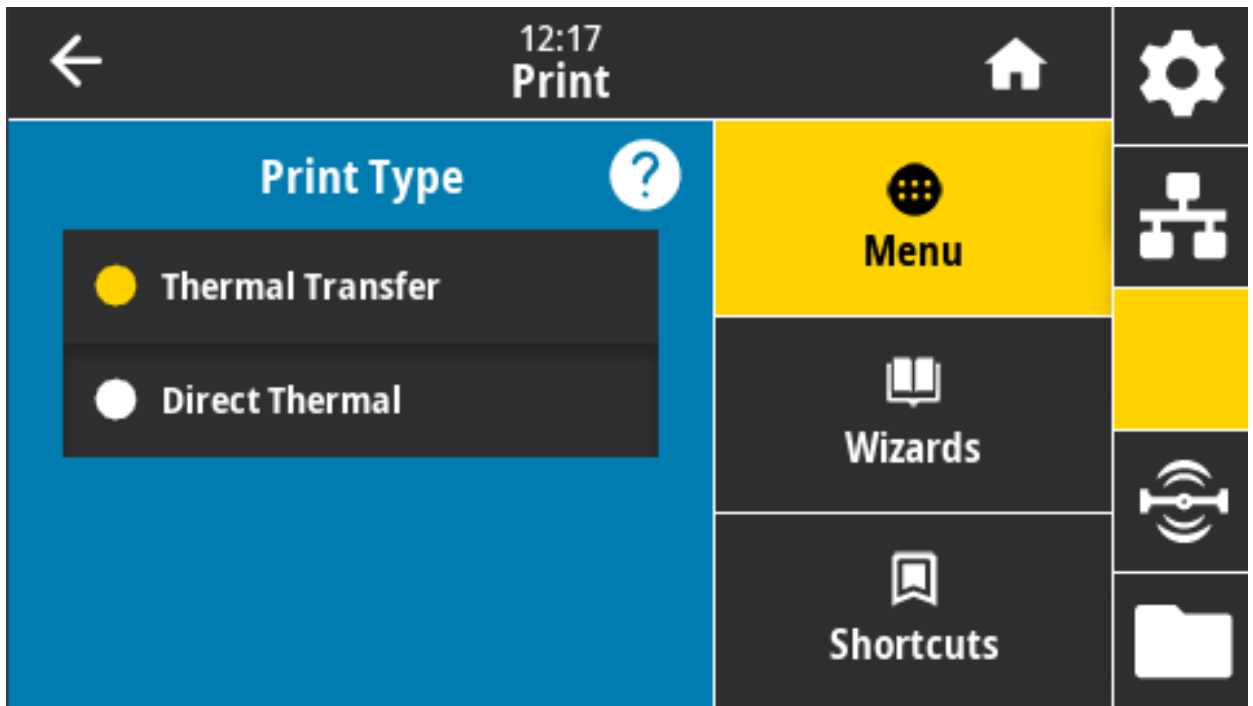
Comando(s) relacionado(s) ao ZPL: ^PR

Comandos SGD usados: media.speed

Página web da impressora: Exibir e Modificar as Configurações da Impressora > Configurações Gerais > Velocidade de Impressão

Imprimir > Qualidade da impressão > Tipo de impressão

Especifique se a impressora precisa de fita para a impressão.



Valores aceitos:

Transf. térm—Usa fita e mídia de transferência térmica.

Térmica direta—Usa mídia térmica direta e nenhuma fita.

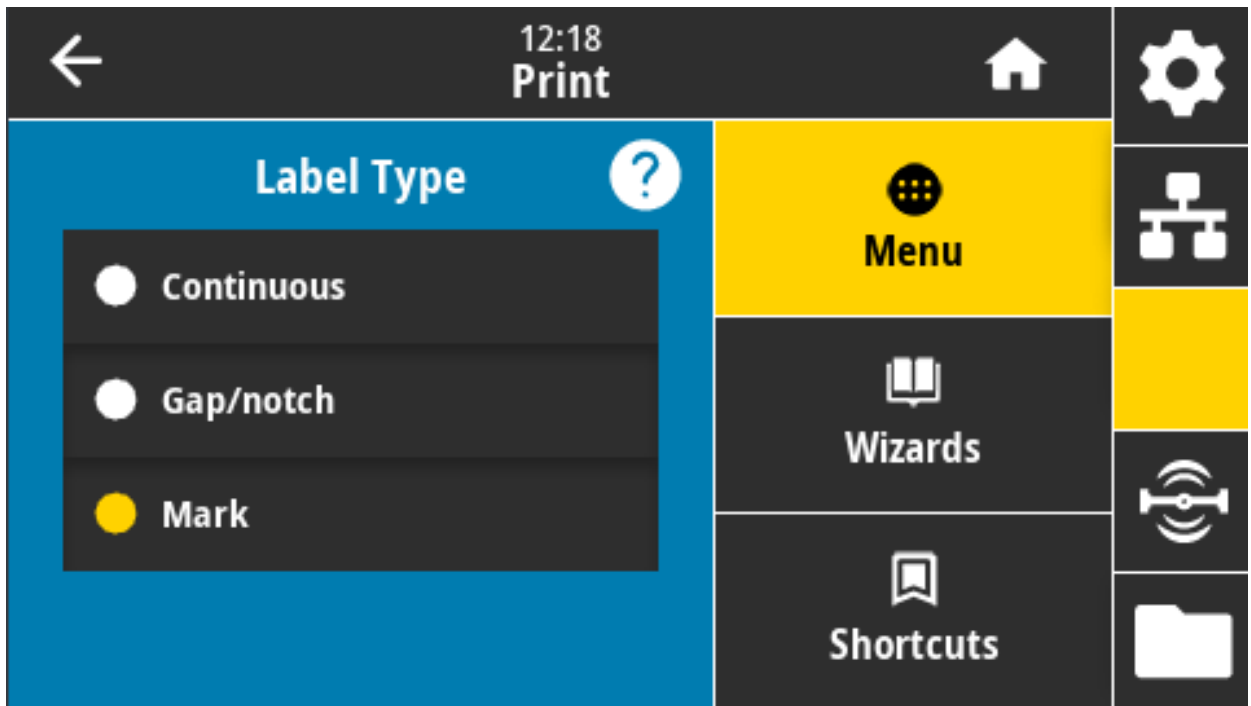
Comando(s) relacionado(s) ao ZPL: ^MT

Comandos SGD usados: ezpl.print_method

Página web da impressora: Exibir e modificar a opção Configurações de impressora > Configuração de mídia> Método de impressão

Imprimir > Qualidade da impressão > Tipo de etiqueta

Selecione o tipo de mídia de impressão que está em uso.



Se for selecionado Contínua, é necessário incluir o comprimento da etiqueta (defina usando Imprimir > Qualidade da impressão > Comprimento da etiqueta) no layout do formato de etiqueta (^LL se estiver usando o ZPL).

Se for selecionado Espaço/Ranhura ou Marca para várias mídias não contínuas, a impressora avança a mídia para calcular o comprimento da etiqueta.

Valores aceitos: Contínua, Espaço/Ranhura, Marca

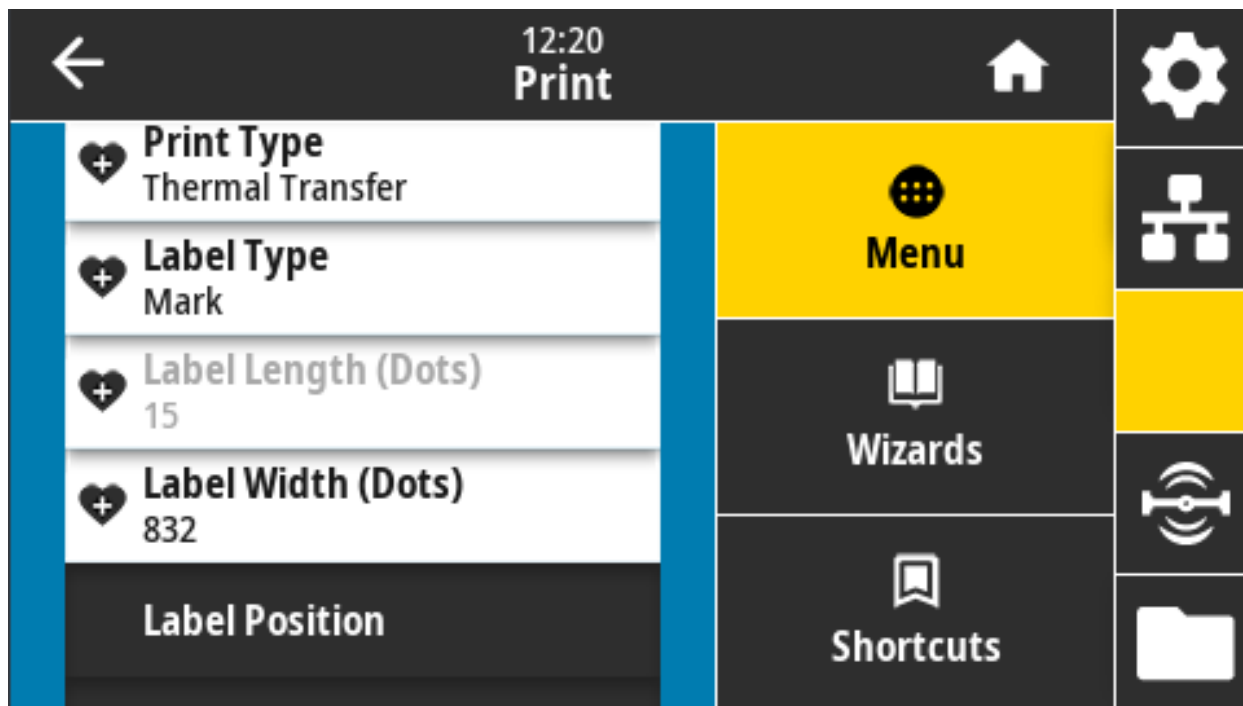
Comando(s) relacionado(s) à ZPL: ^MN

Comandos SGD usados: ezpl.media_type

Página web da impressora: Exibir e modificar a opção Configurações da impressora > Configuração de mídia > Tipo de mídia

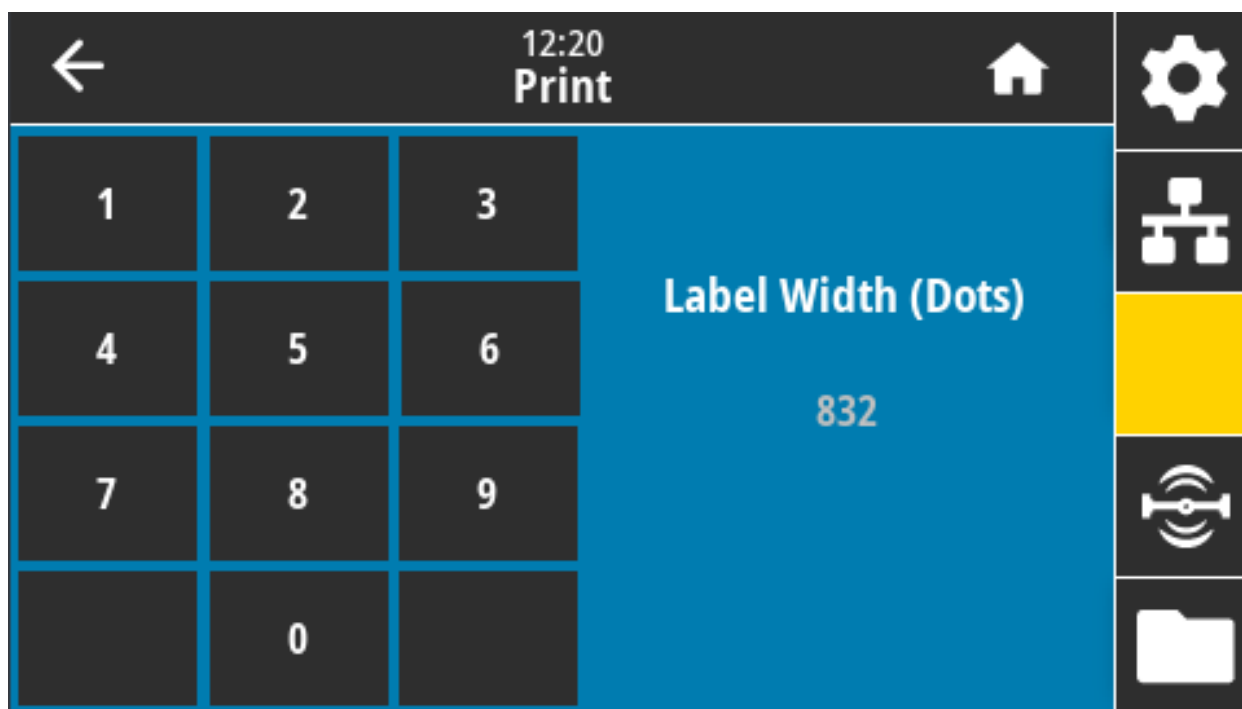
Imprimir > Qualidade da impressão > Comprimento da etiqueta

Visualize o comprimento calibrado da etiqueta em pontos. Este valor não pode ser modificado.



Imprimir > Qualidade da impressão > Largura da etiqueta (pontos)

Especifique a largura das etiquetas em uso, em pontos. O valor padrão é a largura máxima da impressora, de acordo com o valor DPI do cabeçote de impressão.



OBSERVAÇÃO: Larguras muito estreitas podem fazer com que partes do formato da etiqueta não sejam impressas na mídia. Larguras muito grandes desperdiçam a memória de formatação e podem fazer com que a impressora não imprima a etiqueta na íntegra e imprima no rolo de impressão. Esta configuração pode afetar a posição horizontal do formato da etiqueta caso a imagem tenha sido invertida com o comando **^POI** ZPL.

Valores aceitos:

ZD621 203 dpi = 0002 a 832 pontos

ZD621 300 dpi = 0002 a 1280* pontos

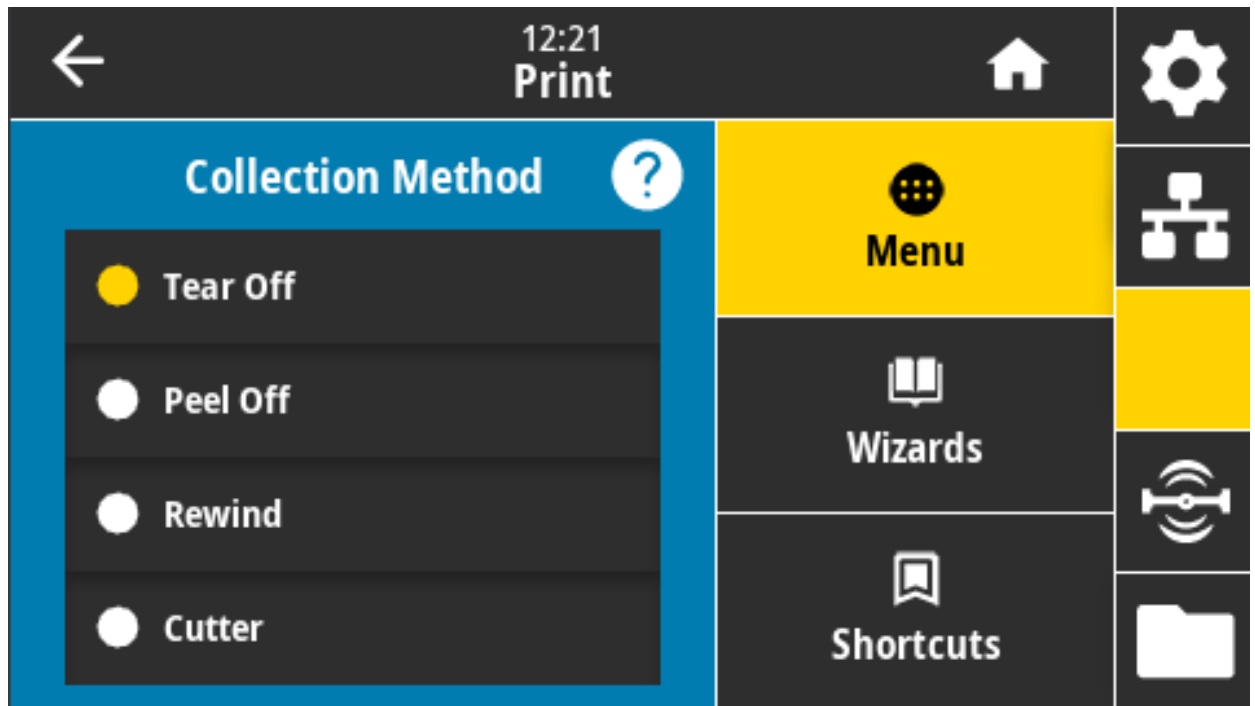
Comando(s) relacionado(s) à ZPL: ^PW

Comandos SGD usados: `ezpl.print_width`

Página web da impressora: Exibir e modificar a opção Configurações da impressora > Configuração de mídia > Largura de impressão

Imprimir > Posição da etiqueta > Método de coleta

Selecione um método de coleta compatível com as opções disponíveis na sua impressora.



Valores aceitos: Destacar, Remover, Rebobinar, Cortador, Corte demorado, Remoção s/ revestim., Rebobinar s/ revestim., Destacar s/ revestim., Aplicador, Corte sem Rev., Corte Dem. s/ Rev

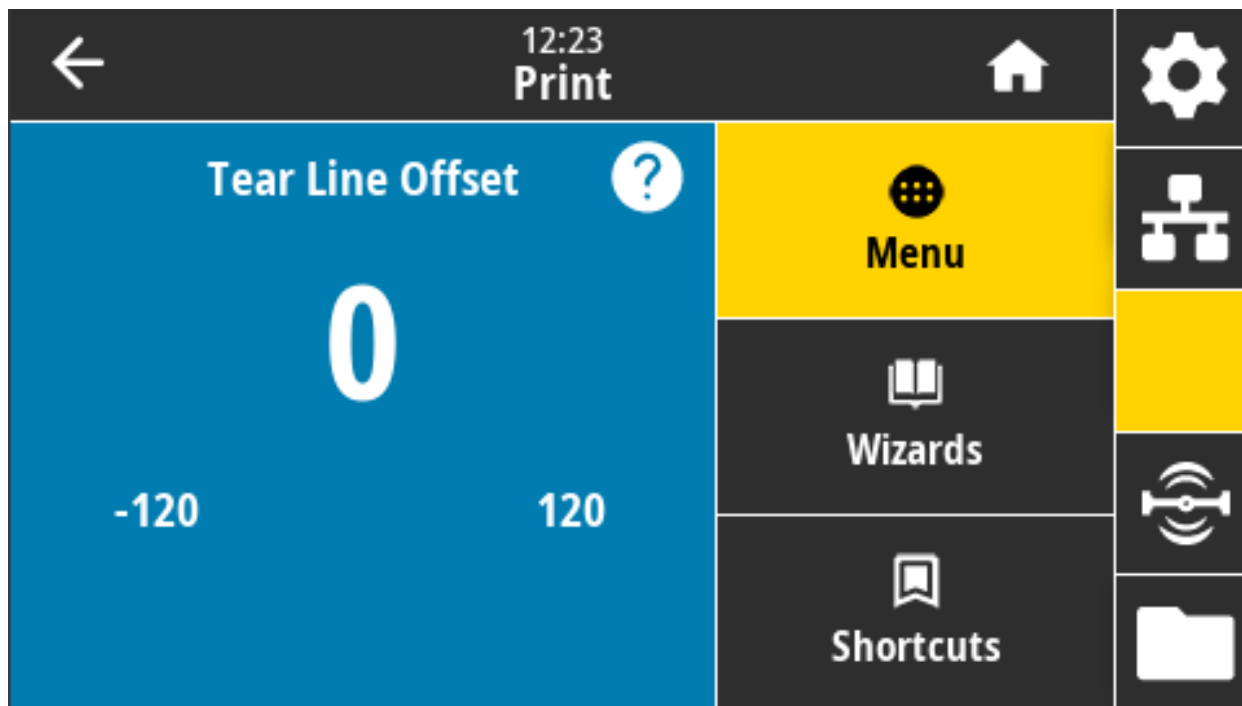
Comando(s) relacionado(s) ao ZPL: ^MM

Comandos SGD usados: media.printmode

Página web da impressora: Exibir e modificar a opção Configurações da impressora > Configuração geral > Modo de impressão

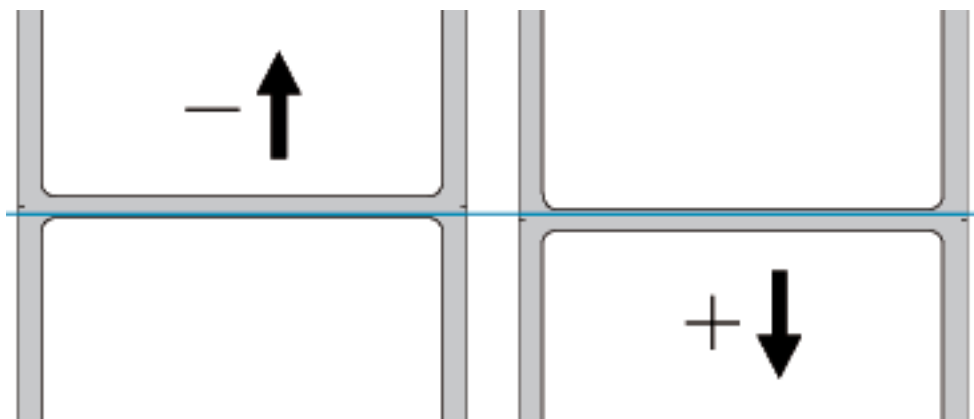
Imprimir > Posição da etiqueta > Deslocamento da linha de destaque

Define a posição em que a impressora paralisa para a remoção de destaque de etiqueta.



Se necessário, desloque a posição da mídia sobre o recurso de destaque após a impressão.

- Números negativos movem a mídia para dentro da impressora de acordo com o número especificado de pontos (a linha de destaque se aproxima da borda da etiqueta que acabou de ser impressa).
- Números positivos movem a mídia para fora da impressora (a linha de destaque se aproxima da borda inicial da próxima etiqueta).



Valores aceitos: -120 a +120

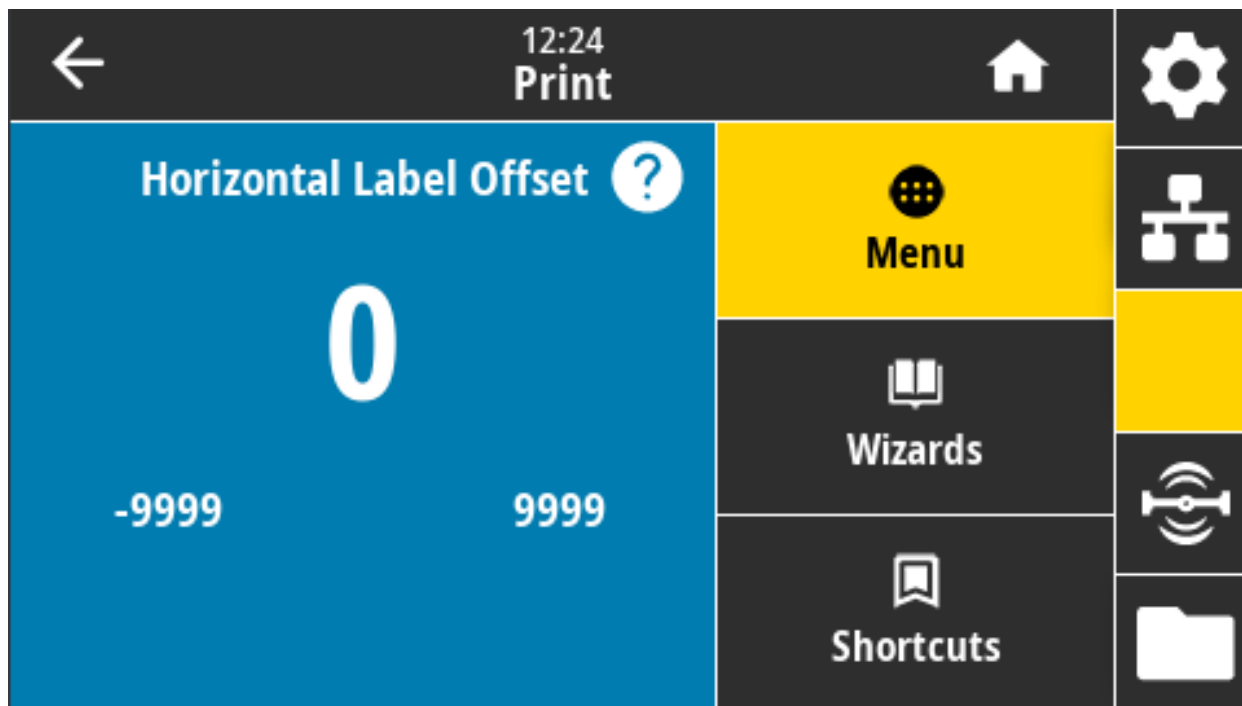
Comando(s) relacionado(s) ao ZPL: ~TA

Comandos SGD usados: media.printmode

Página web da impressora: Exibir e modificar a opção Configurações da impressora > Configuração geral > Destacar

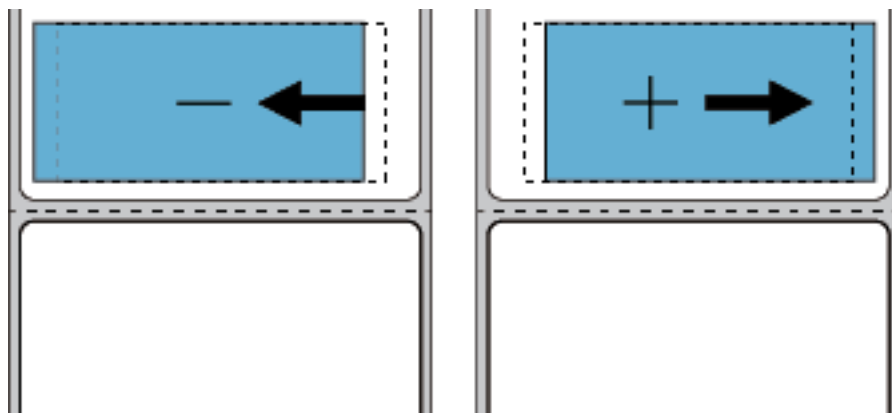
Imprimir > Posição da etiqueta > Deslocamento horizontal da etiqueta

Se necessário, ajuste a posição da imagem horizontalmente na etiqueta.



Se necessário, desloque a posição horizontal da impressão na mídia.

- Números negativos movem a borda esquerda da imagem em direção à borda esquerda da etiqueta, de acordo com o número de pontos selecionado.
- Números positivos movem a borda esquerda da imagem em direção à borda direita da etiqueta.



Valores aceitos: -9999 a 9999

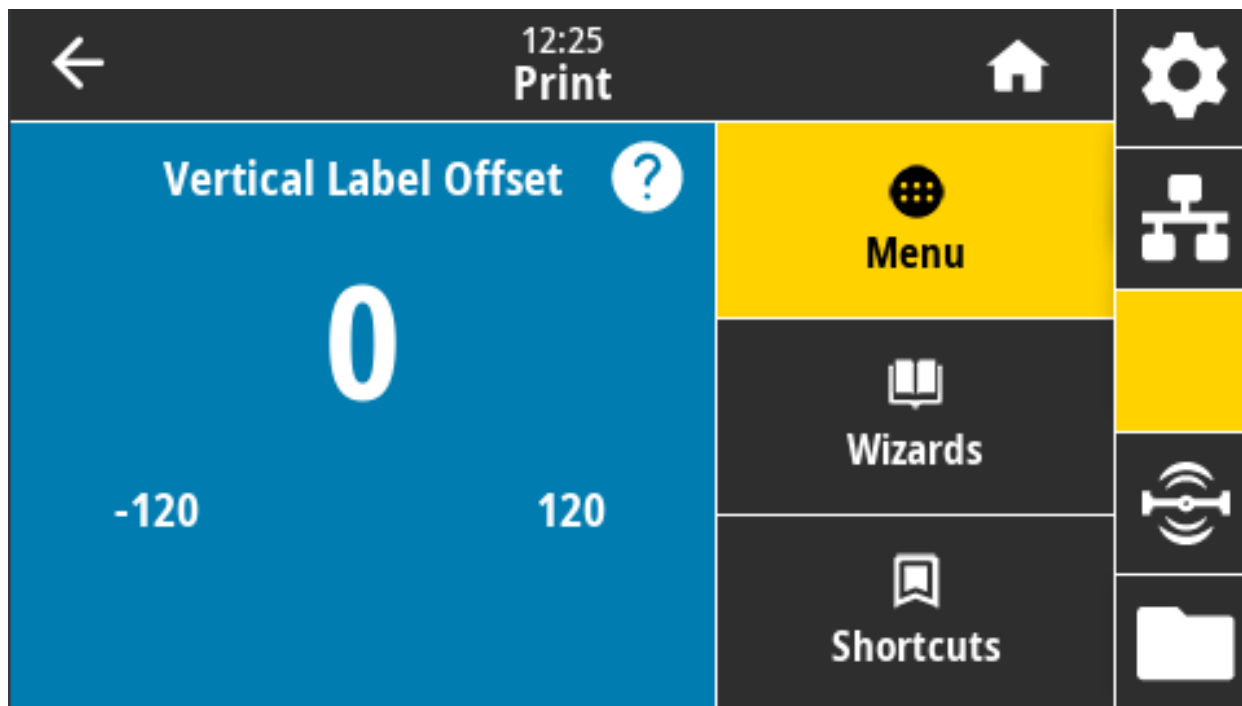
Comando(s) relacionado(s) ao ZPL: ^LS

Comandos SGD usados: zpl.left_position

Página web da impressora: Exibir e modificar a opção Configurações da impressora > Configuração avançada > Posição esquerda

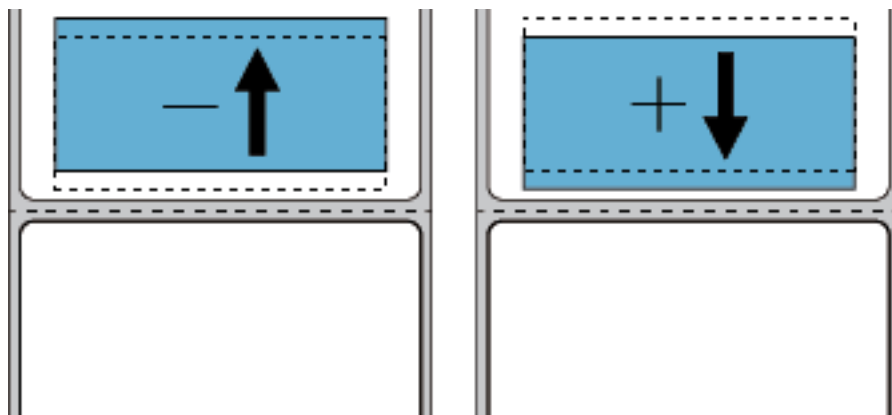
Imprimir > Posição da etiqueta > Deslocamento vertical da etiqueta

Se necessário, ajuste a posição da imagem verticalmente na etiqueta.



Se necessário, ajuste a posição horizontal da impressão na mídia.

- Números negativos movem a imagem para cima na etiqueta (na direção do cabeçote de impressão).
- Números positivos movem a imagem mais para baixo na etiqueta (na direção contrária ao cabeçote de impressão) de acordo com o número de pontos especificado.



Valores aceitos: -120 a 120

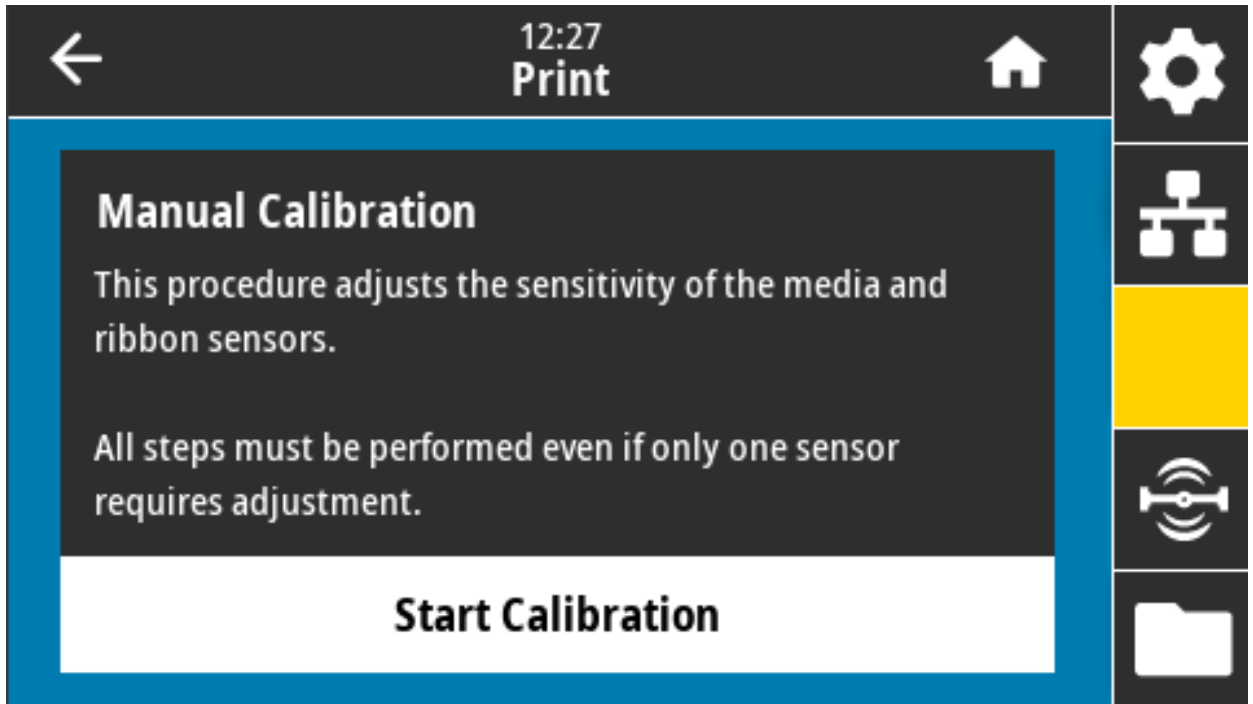
Comando(s) relacionado(s) ao ZPL: ^LT

Comandos SGD usados: zpl.top_position

Página web da impressora: Exibir e modificar a opção Configurações da impressora > Configurações gerais > Topo da etiqueta

Imprimir > Sensores > Calibração manual

Calibrar a impressora para ajustar a sensibilidade dos sensores de mídia e fita. Esta operação é um Assistente que lhe orienta interativamente na calibração manual das configurações do sensor de mídia.



Para obter instruções completas sobre a execução do procedimento de calibração, vá para [Calibração de mídia manual na página 302](#).

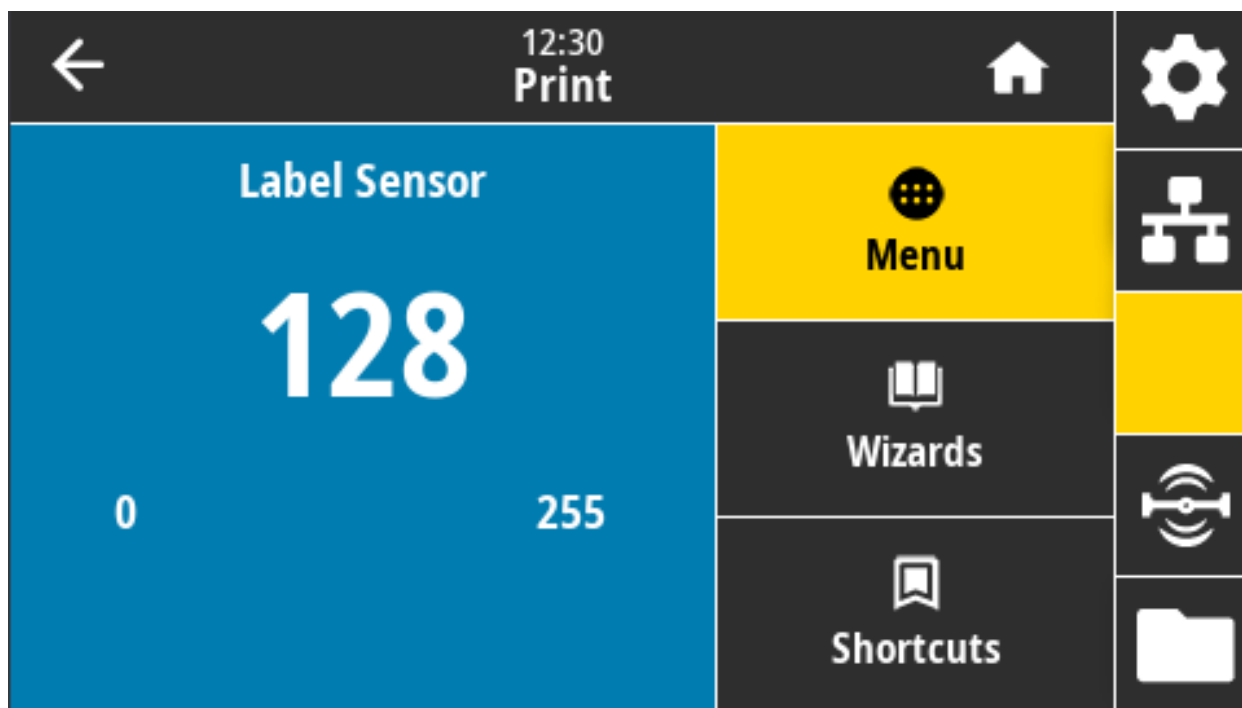
Comando(s) relacionado(s) à ZPL: ~JC

Comandos SGD usados: ezpl.manual_calibration

Tecla(s) do painel de controle: Mantenha pressionados **PAUSAR + AVANÇAR + CANCELAR** por 2 segundos para iniciar a calibração.

Imprimir > Sensores > Sensor de etiqueta

Configurar a sensibilidade do sensor de etiqueta



OBSERVAÇÃO: Este valor é definido durante a calibração do sensor. Estas configurações não devem ser alteradas a menos que tenha sido solicitado pelo suporte técnico da Zebra Technical ou por um técnico de manutenção autorizado.

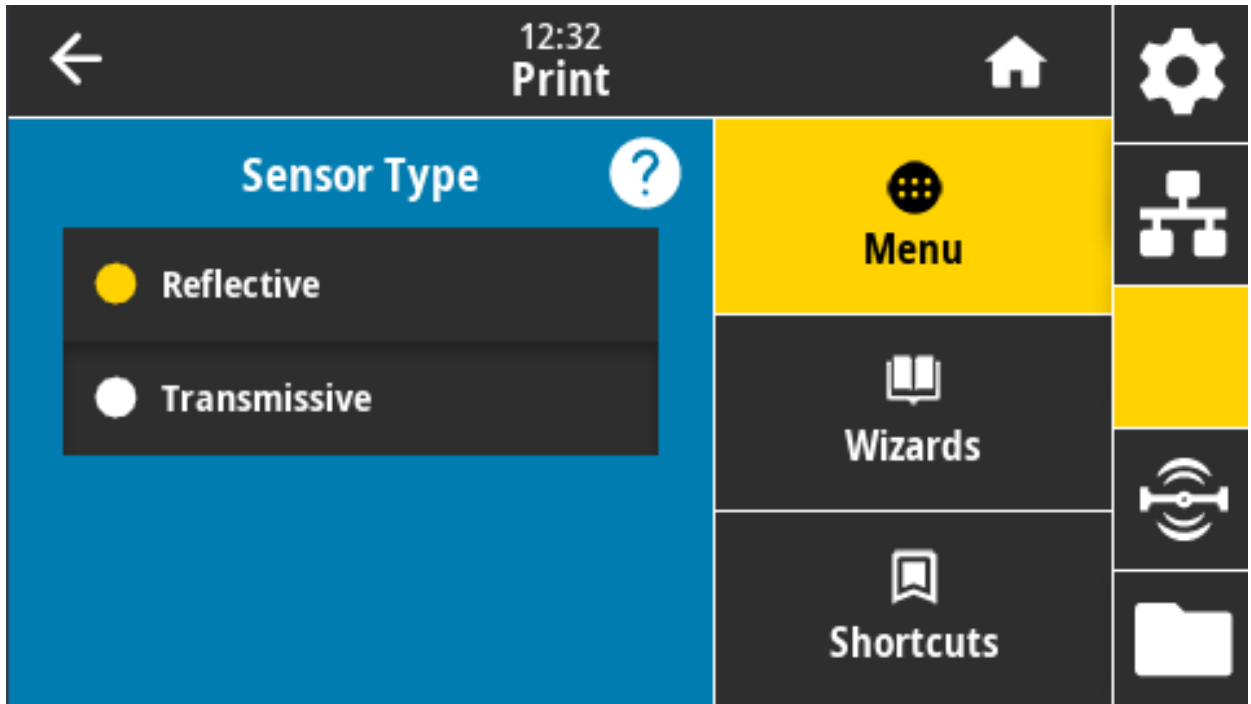
Valores aceitos: 0 a 255

Comandos SGD usados: `ezp1.label_sensor`

Página web da impressora: Exibir e modificar a opção Configurações da impressora > Calibração

Imprimir > Sensores > Tipo de sensor

Selecione sensor de mídia transmissivo ou reflexivo, aquele que for apropriado para o tipo de mídia que estiver em uso.



Transmissivo (vê através da mídia e do revestimento) — Usado com sensor de espaço/rolo para etiquetas comuns e mídia contínua. Nenhuma marca de rastreamento ou ranhura nessas mídias.

Reflexivo — Usado para detecção de marca/linha preta e ranhuras/furos na parte de trás da mídia. As marcações pretas e os furos não refletem como o revestimento ou o papel.

Valores aceitos: TRANSMISSIVO, REFLEXIVO

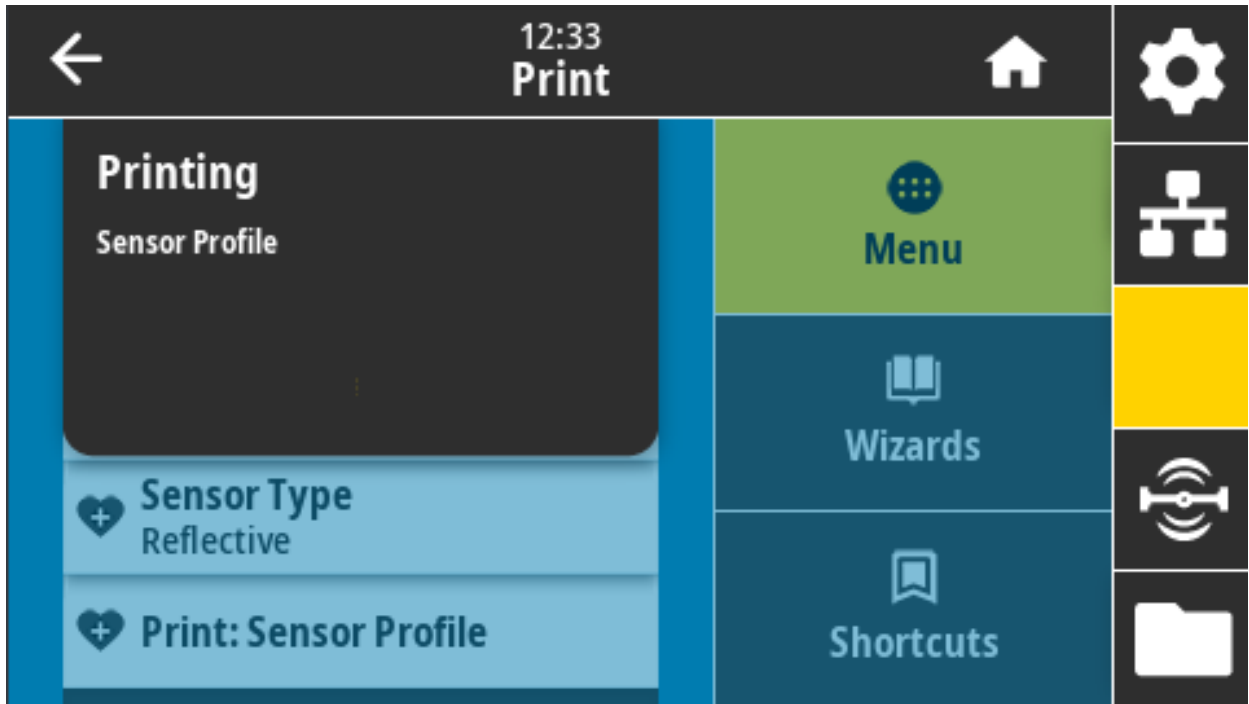
Comando(s) relacionado(s) ao ZPL: ^JS

Comandos SGD usados: device.sensor_select

Página web da impressora: Exibir e modificar a opção Configurações da Impressora > Configuração de mídia

Imprimir > Sensores > Imprimir: Perfil do sensor

Mostra as configurações do sensor comparadas com as leituras atuais do sensor. Para interpretar os resultados, vá para [Perfil do sensor na página 301](#).



Transmissivo (vê através da mídia e do revestimento) — Usado com sensor de espaço/rolo para etiquetas básicas e mídia contínua

Reflexivo — Usado para detecção de marcas/linhas pretas e ranhuras/furos no verso da mídia. As marcações pretas e os furos não refletem.

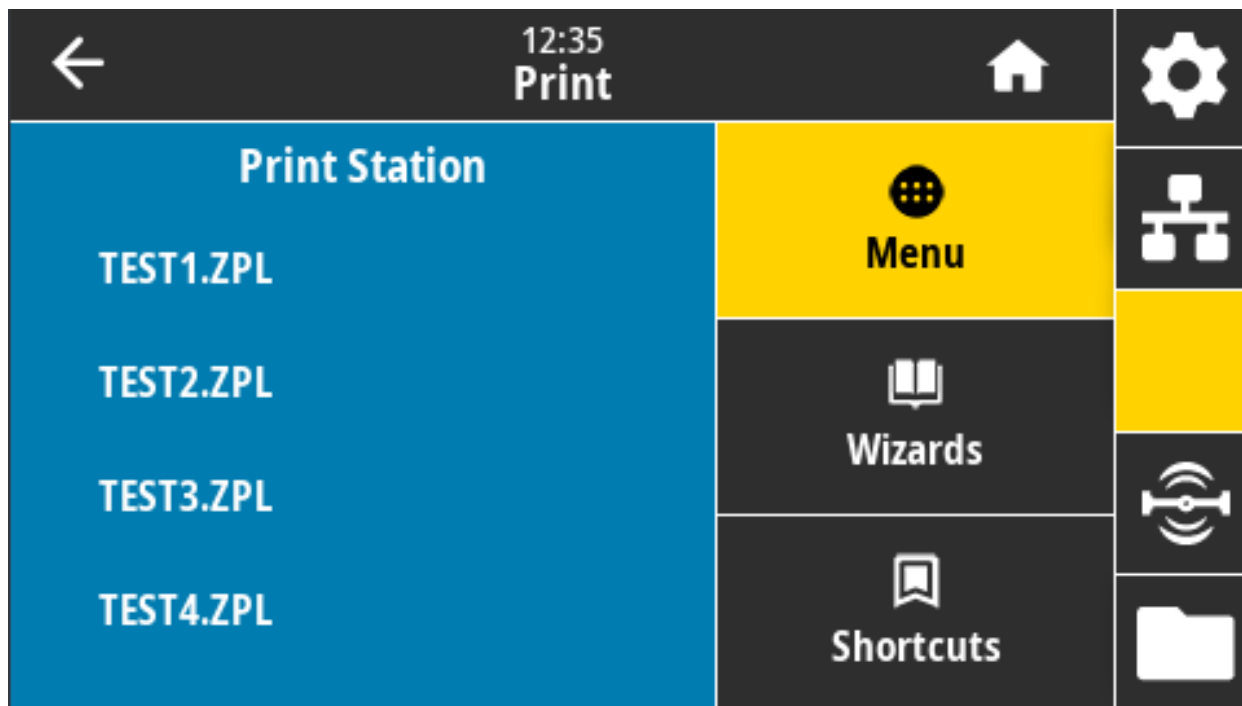
Comando(s) relacionado(s) à ZPL: ~JG

Tecla(s) do painel de controle: Mantenha pressionados **AVANÇAR + CANCELAR** durante a inicialização da impressora.

Página web da impressora: Exibir e modificar a opção Configurações da impressora > Imprimir listagens na etiqueta

Imprimir > Estação de impressão

Utilize este item do menu para preencher campos variáveis de um formato de etiqueta e imprimir a etiqueta com um HID (dispositivo de interface humana), como um teclado, balança ou scanner de código de barras USB.



IMPORTANTE: Para utilizar essa opção, um formato de etiqueta compatível deve estar armazenado na unidade E: da impressora. Consulte os exercícios em [Uso da porta USB e dos recursos de NFC na página 235](#) para ver um exercício que utiliza este recurso.

Ao inserir um HID em uma das portas USB da impressora, utilize esse menu de usuário para selecionar um formulário na unidade E: da impressora. Após a solicitação para preencher todos os campos variáveis de ^FN no formulário, você pode especificar a quantidade desejada de etiquetas a serem impressas.

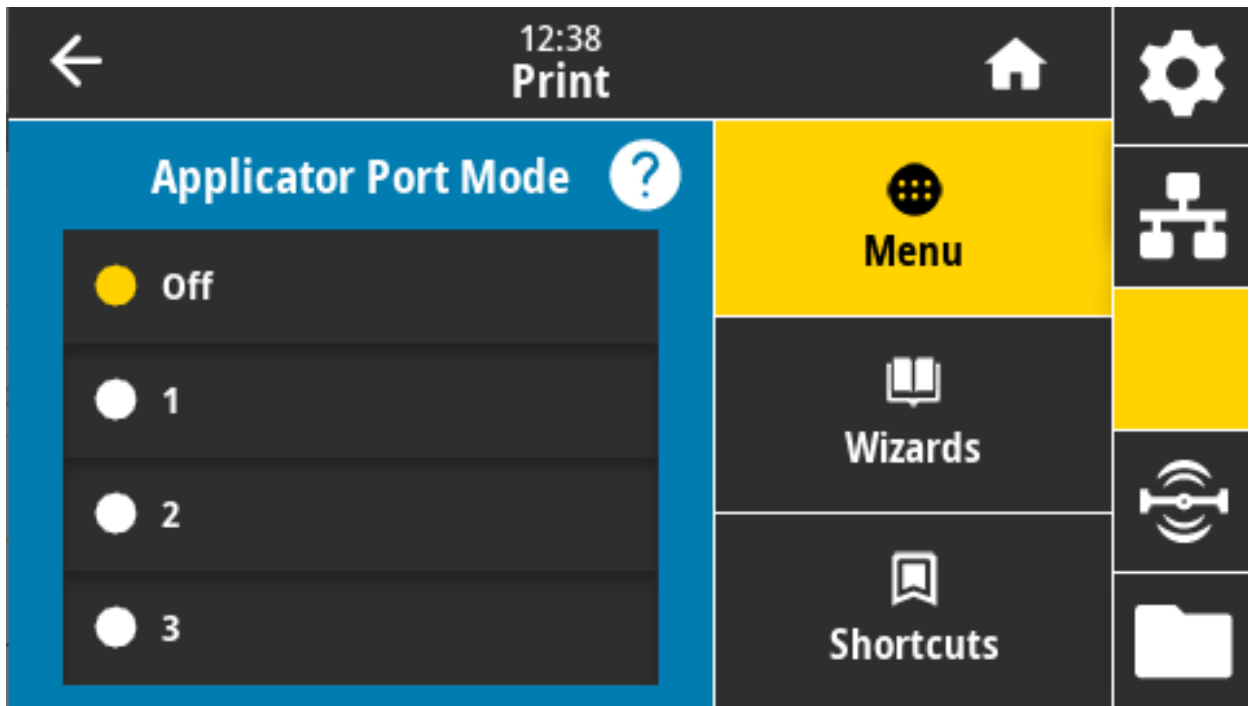
Para obter mais informações sobre o uso do comando ^FN ou dos comandos SGD relacionados a este recurso, consulte o Zebra Programming Guide (Guia de programação da Zebra) zebra.com/manuals.

Comando SGD usado:

```
usb.host.keyboard_input (deve estar LIGADO)
usb.host.template_list
usb.host.fn_field_list
usb.host.fn_field_data
usb.host.fn_last_field
usb.host.template_print_amount
```

Imprimir > Aplicador > Modo da porta do aplicador

Controla como o sinal “Encerrar impressão” da porta do aplicador funciona.



Valores aceitos:

Desligado

1 = sinal Encerrar impressão normalmente alto e baixo apenas quando a impressora está movendo a etiqueta para a frente.

2 = sinal Encerrar impressão normalmente baixo e alto apenas quando a impressora está movendo a etiqueta para a frente.

3 = sinal Encerrar impressão normalmente alto e baixo por 20 ms quando uma etiqueta estiver impressa e posicionada.

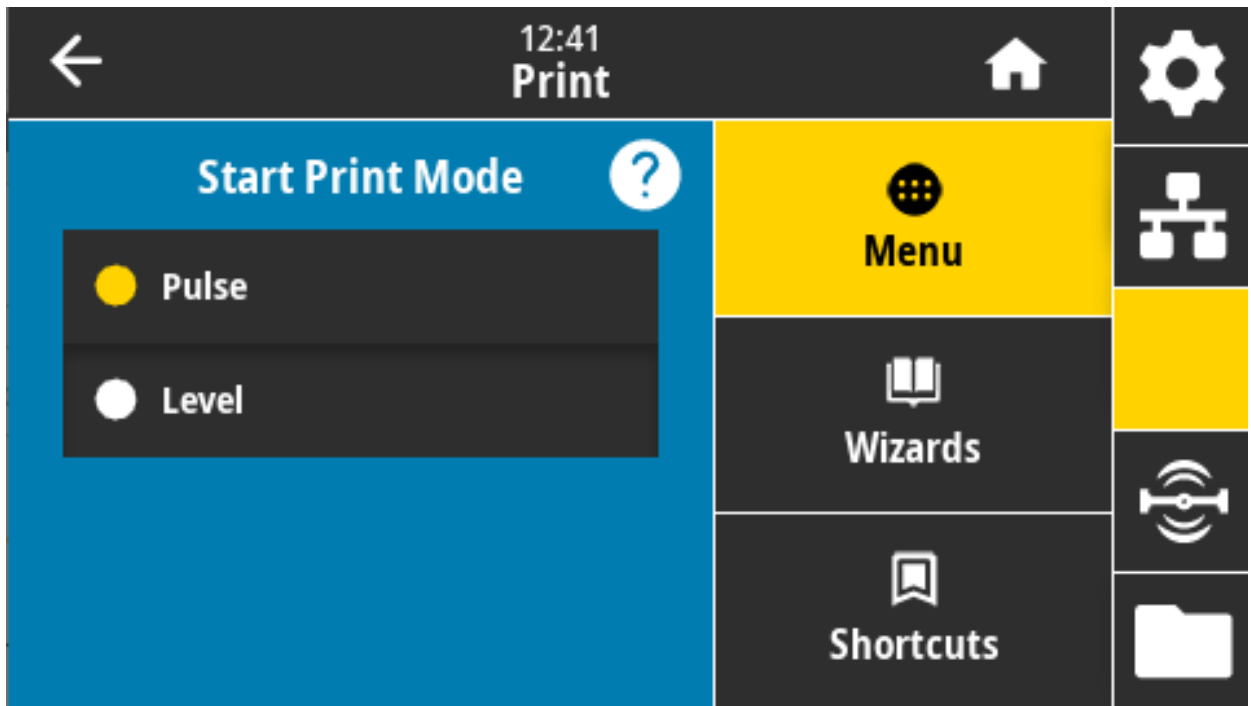
4 = sinal Encerrar impressão normalmente baixo e alto por 20 ms quando uma etiqueta estiver impressa e posicionada.

Comando(s) relacionado(s) ao ZPL: ^JJ

Comandos SGD usados: device.applicator.end_print

Imprimir > Aplicador > Inic. modo de impressão

Determina se o sinal “Iniciar impressão” da porta do aplicador está no modo de nível ou modo pulsação.



Valores aceitos:

Pulse (Pulsção) — O sinal Iniciar impressão deve ser desativado para ser declarado para a próxima etiqueta.

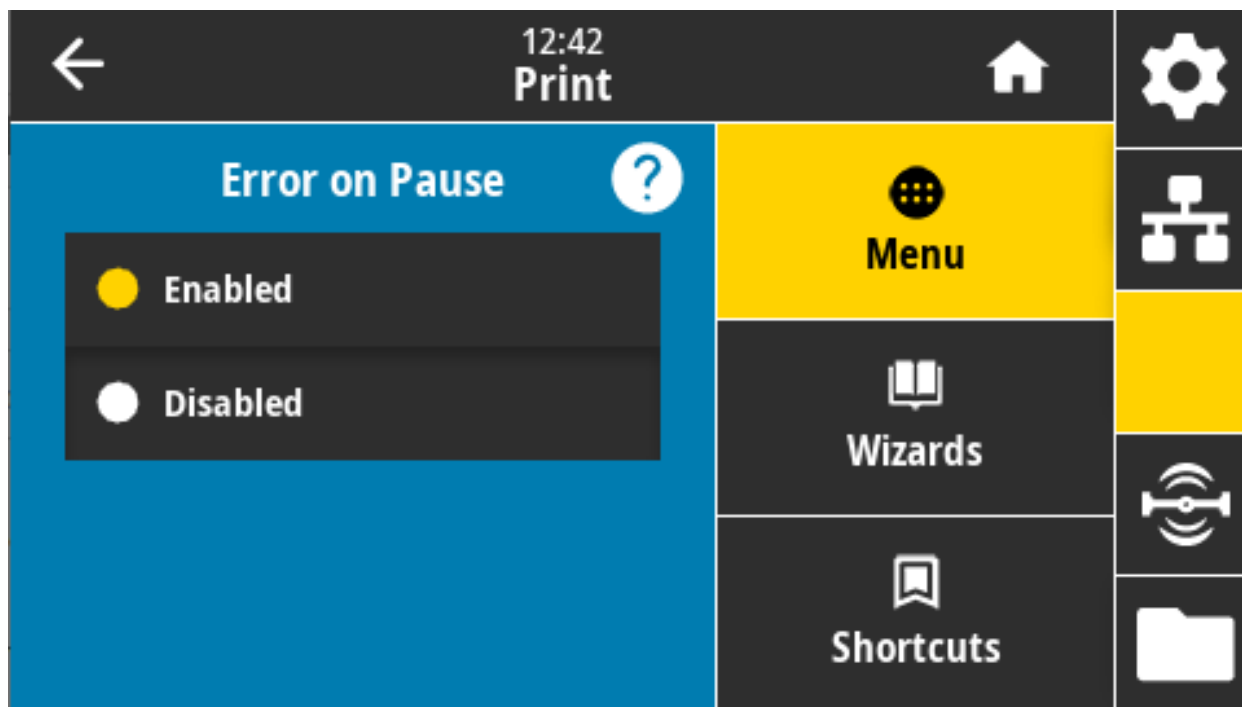
Level (Nível) — O sinal Iniciar impressão não precisa ser desativado para imprimir a próxima etiqueta. Desde que o sinal Iniciar impressão seja baixo e uma etiqueta esteja formatada corretamente, uma etiqueta será impressa.

Comando(s) relacionado(s) à ZPL: ^JJ

Comandos SGD usados: `device.applicator.start_print`

Imprimir > Aplicador > Erro na pausa

Determina como os erros da porta do aplicador são tratados pela impressora. Ativar este recurso também faz com que o pin "Manutenção necessária" seja declarado.



Valores aceitos: ATIVADO, DESATIVADO

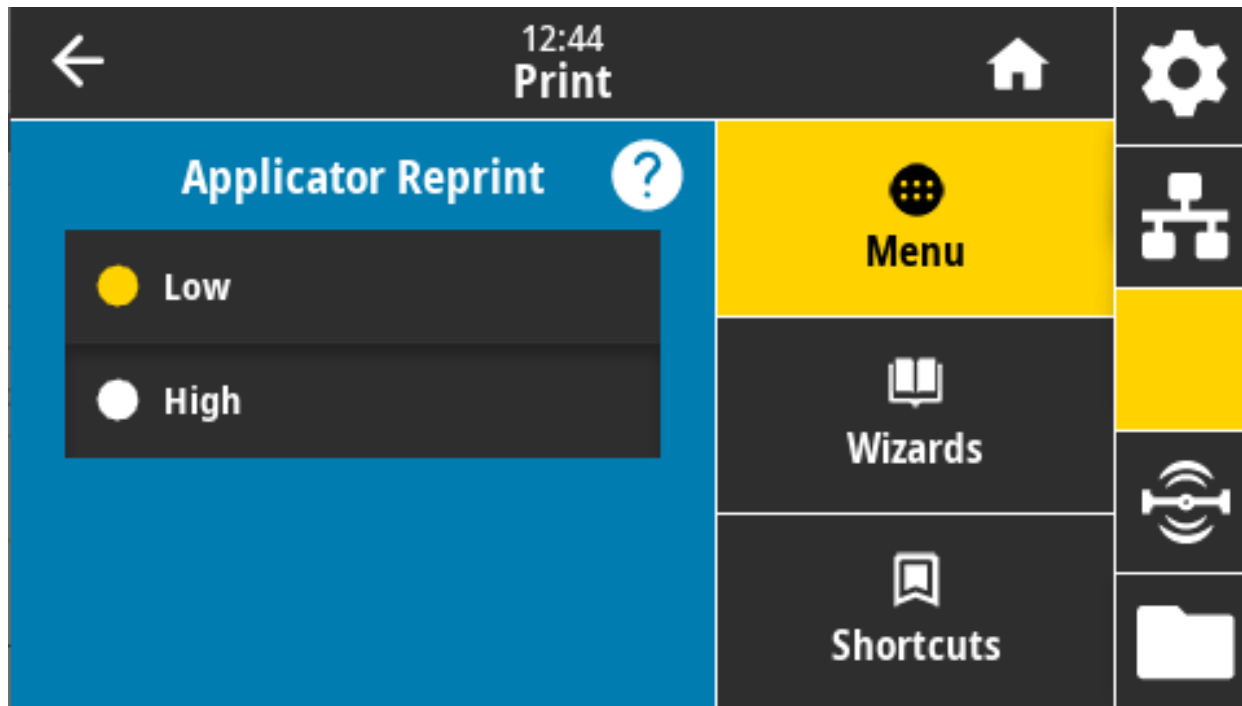
Comando SGD usado: `device.applicator.error_on_pause`

Página web da impressora: Exibir e Modificar as Configurações da Impressora > Configurações Avançadas > Erro em Pausa

Imprimir > Aplicador > Reimpressão do aplic.

Especifica se um valor alto ou baixo é necessário para um aplicador reimprimir uma etiqueta.

Ativa ou desativa o comando ~PR, que quando ativado, reimprime a última etiqueta impressa. Também ativa o botão Reimprimir na tela Inicial.

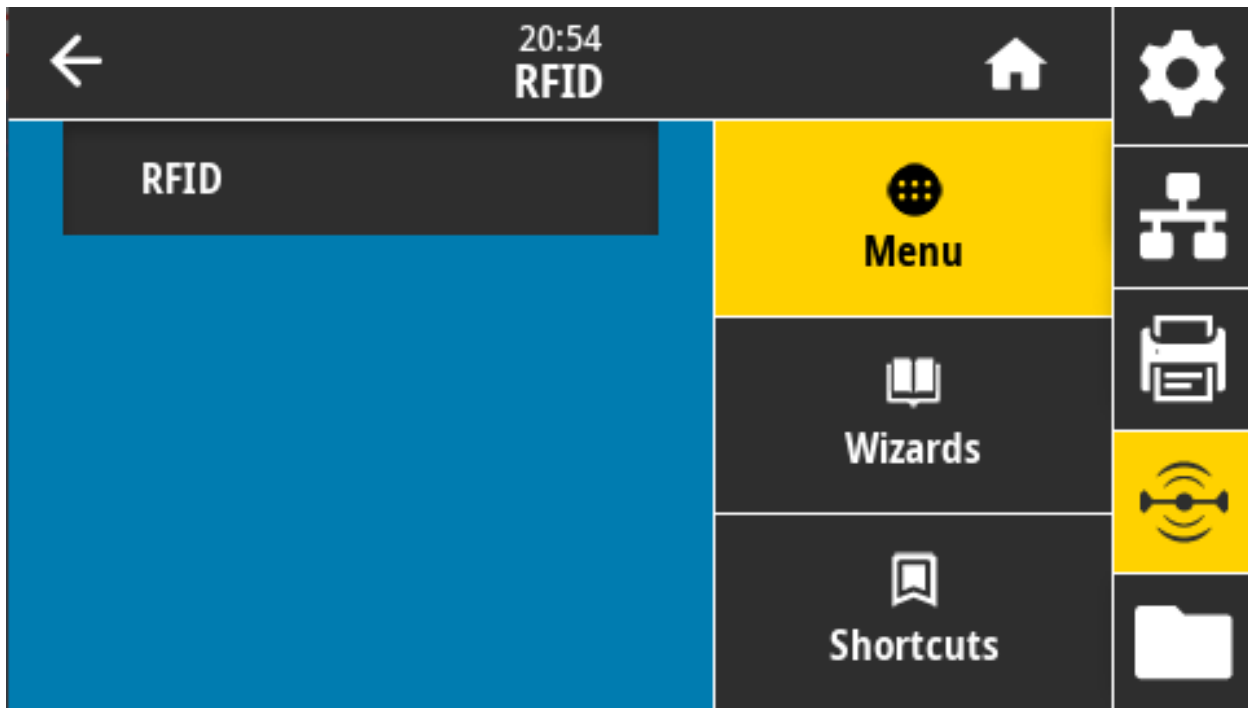


Comando(s) relacionado(s) ao ZPL: ^JJ, ~PR

Comando SGD usado: device.applicator.reprint

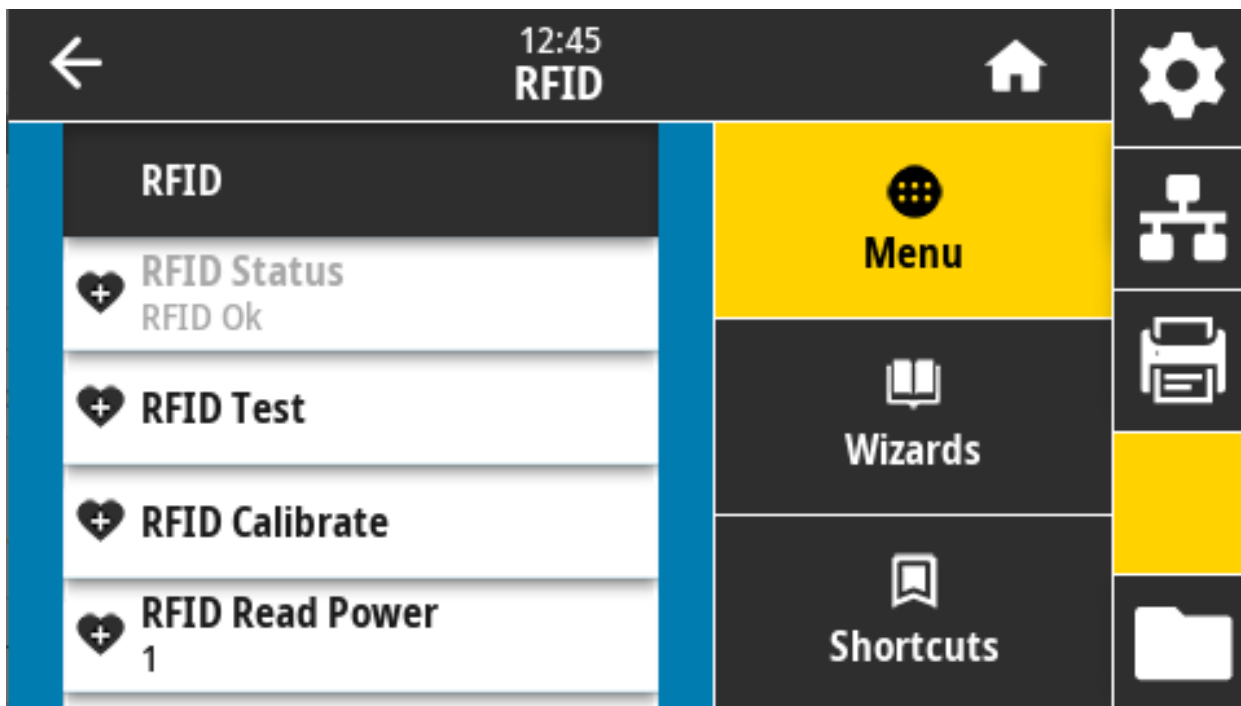
Menu RFID

Use este menu para configurar, monitorar e testar a operação do subsistema de RFID.



RFID > Status de RFID

Exibe o status do subsistema RFID da impressora.

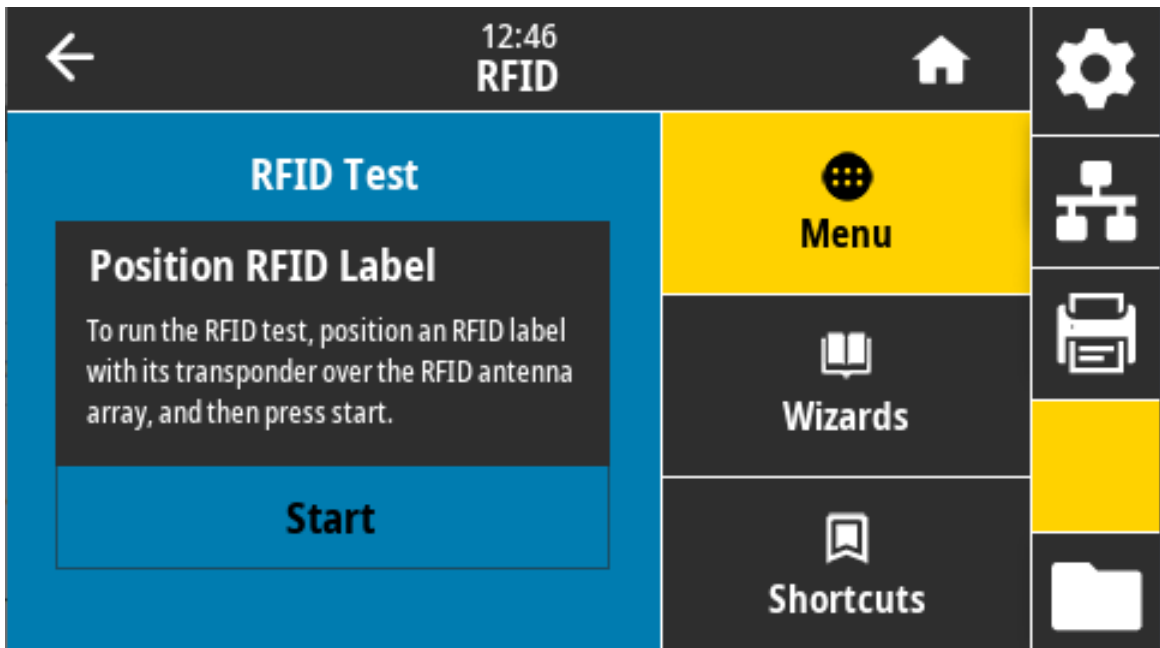


Comando(s) relacionado(s) à ZPL: ^HL, ~HL

Comando SGD usado: rfid.error.response

RFID > Teste de RFID

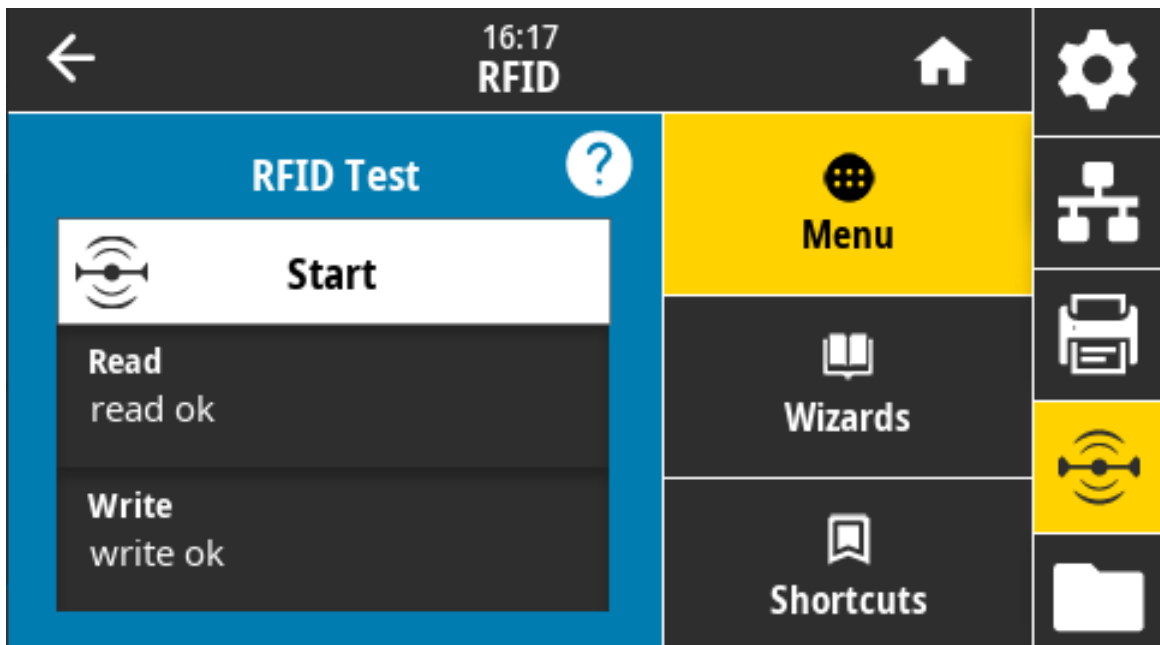
Durante o teste RFID, a impressora tenta ler e gravar em um transponder. Nenhum movimento de impressora ocorre com esse teste.



Para testar uma etiqueta RFID:

- a. Posicione a etiqueta RFID com o transponder sobre o conjunto da antena RFID.
- b. Toque em Iniciar.

Os resultados típicos são mostrados no visor.



Comando SGD usado: `rfid.tag.test.content, fid.tag.test.execute`

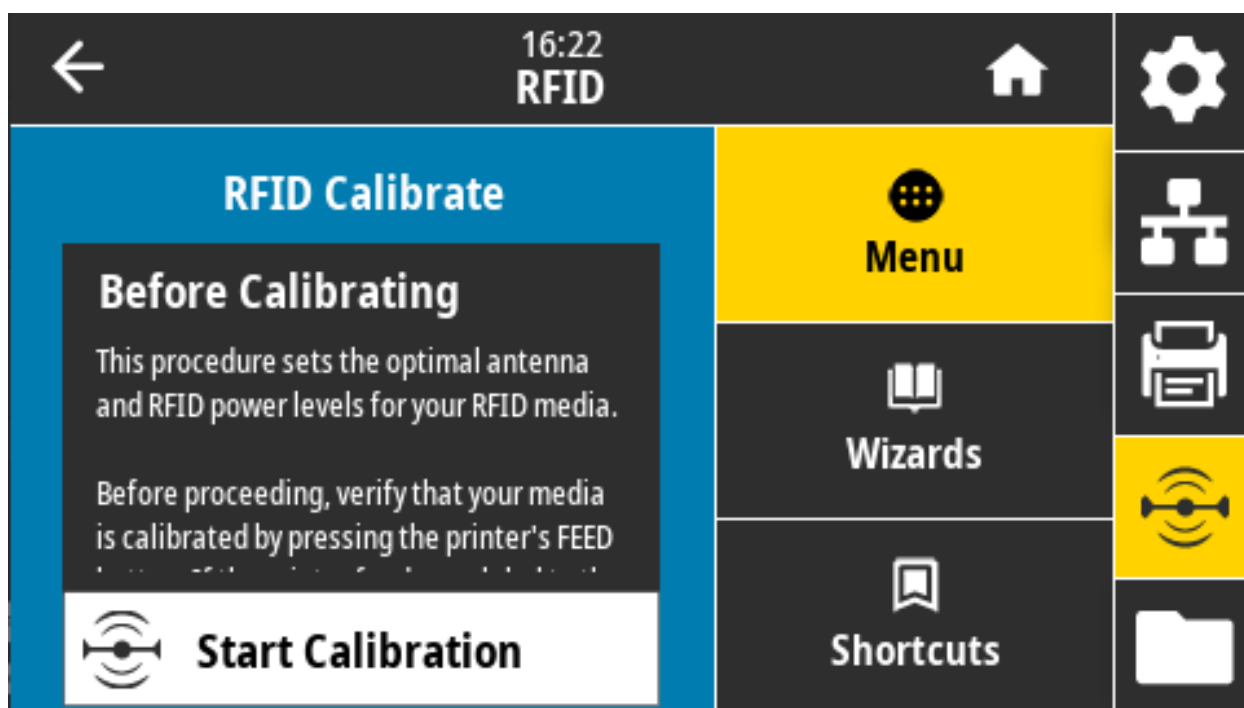
RFID > Calibrar RFID

Inicia a calibração de etiqueta para mídia RFID. (Não é o mesmo que a calibração de fita e mídia.) Durante o processo, a impressora move a mídia, calibra a posição da etiqueta RFID, e determina as configurações ideais para a mídia RFID sendo usada. Essas configurações incluem a posição de programação, o elemento de antena e o nível de energia de leitura/gravação a serem usados. Consulte o RFID Programming Guide 3 (Guia de programação de RFID 3) para obter mais informações.



OBSERVAÇÃO: Antes de executar este comando, carregue a impressora com mídia RFID, calibre a impressora, feche o cabeçote de impressão e avance pelo menos uma etiqueta para certificar-se de que a calibração de etiqueta começará a partir da posição correta.

Saia de todos os transponders antes e depois que a etiqueta estiver sendo calibrada. Isto permite que a impressora determine as configurações de RFID que não codificam a etiqueta adjacente. Deixe uma porção de mídia se estender para fora da impressora para permitir a retroalimentação durante o procedimento de calibração da etiqueta.

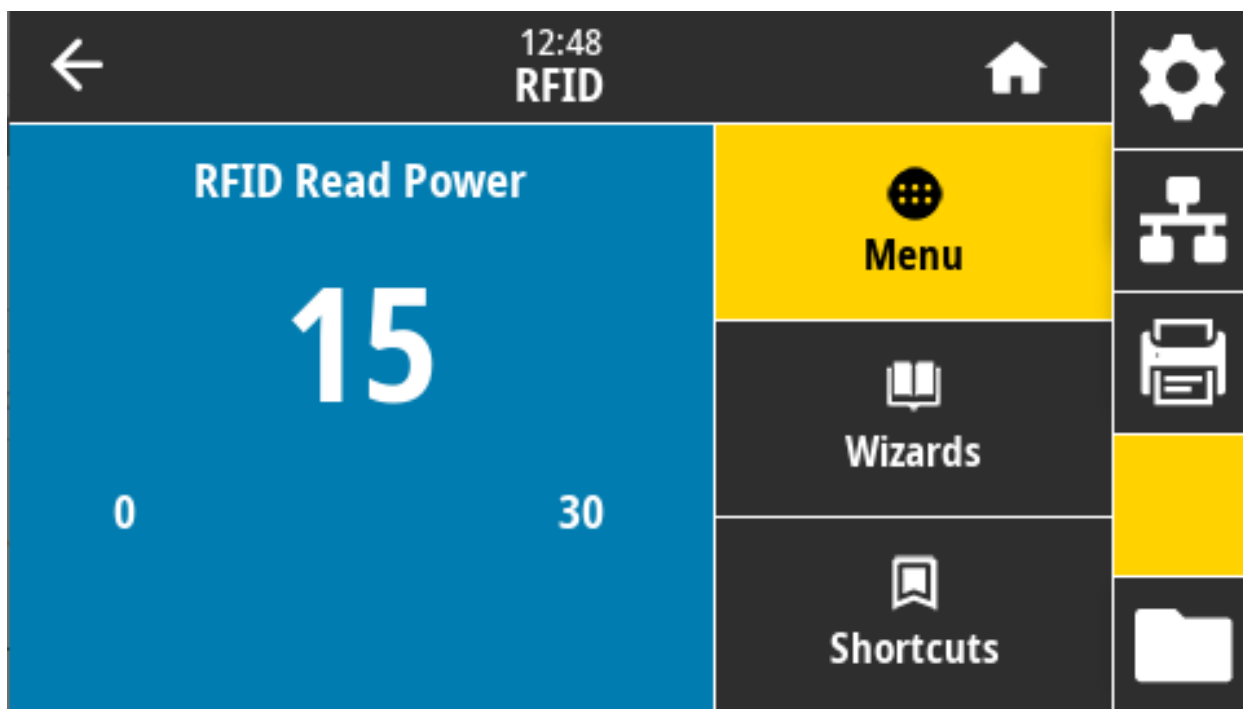


Comando(s) relacionado(s) ao ZPL: ^HR

Comandos SGD usados: rfid.tag.calibrate

RFID > Potência de leitura

Se a potência de leitura desejada não for alcançada pela calibração da etiqueta RFID, um valor pode ser especificado.



Valores aceitos: 0 a 30

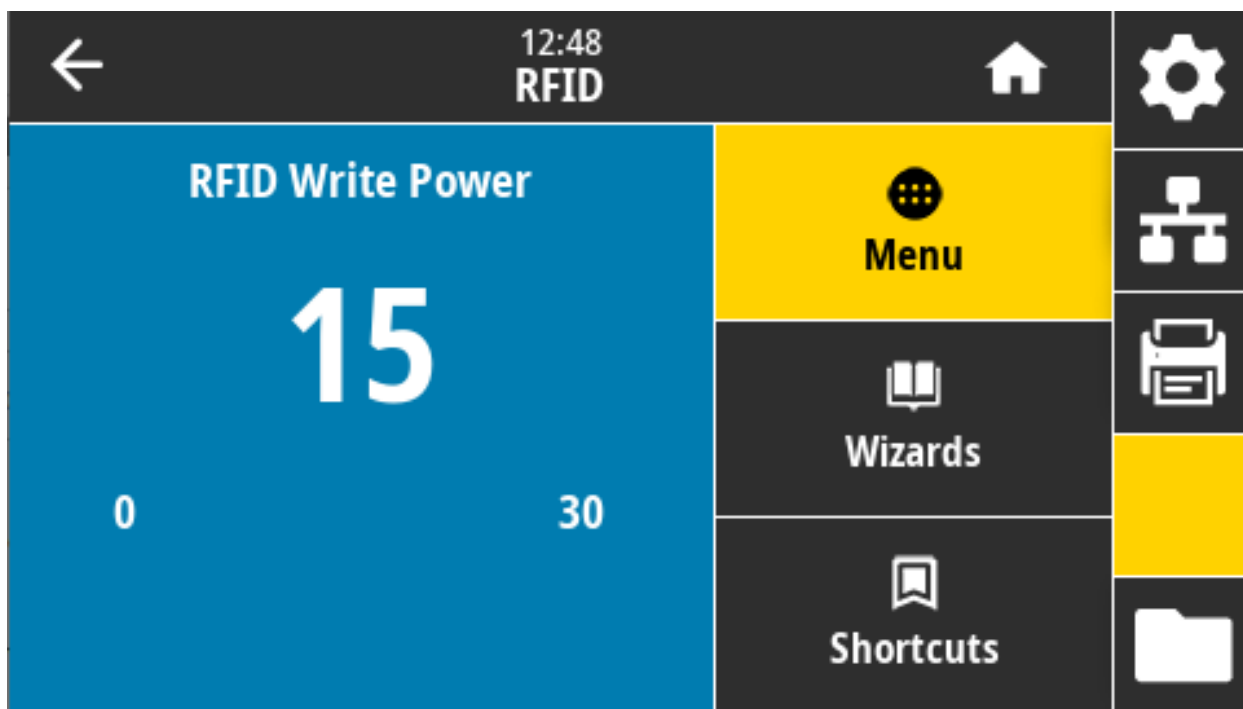
Comando(s) relacionado(s) ao ZPL: ^RW

Comando SGD usado: rfid.reader_1.power.read

Página web da impressora: Exibir e modificar a opção Configurações da impressora > Configuração RFID > RFID READ PWR (ALIM. LEITURA RFID)

RFID > Potência de gravação

Se a potência de gravação desejada não for alcançada pela calibração da etiqueta RFID, um valor pode ser especificado.



Valores aceitos: 0 a 30

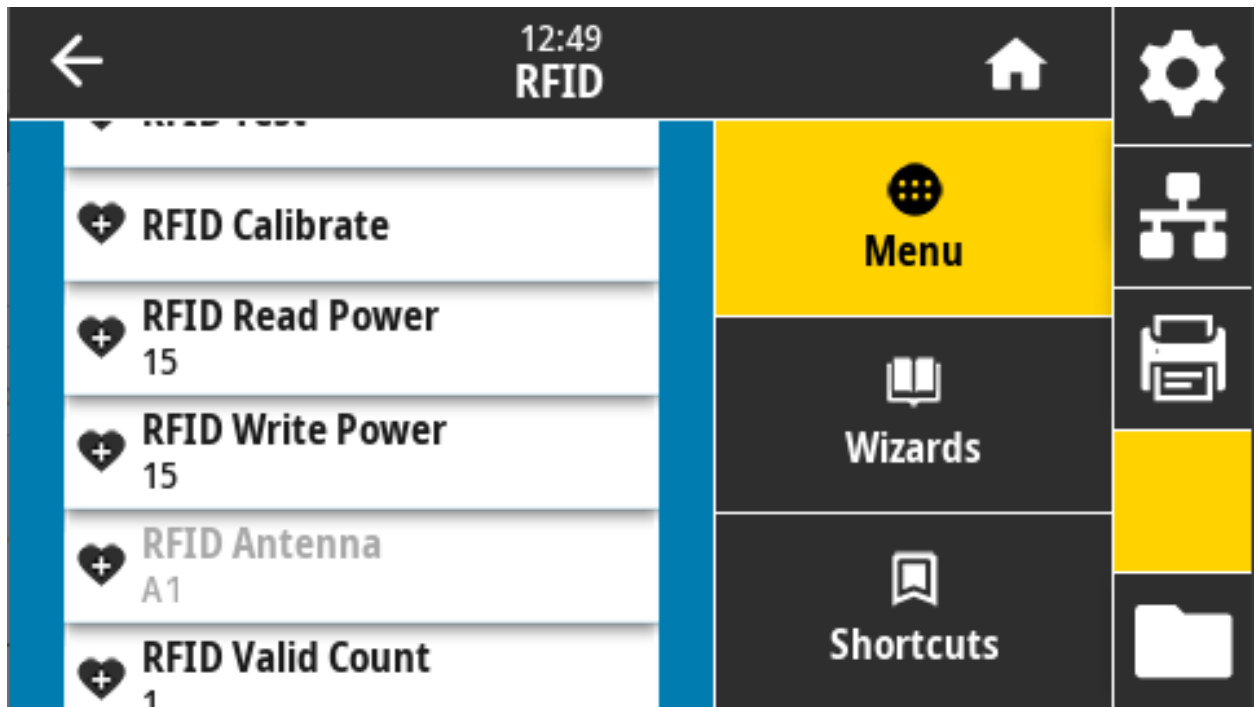
Comando(s) relacionado(s) ao ZPL: ^RW

Comandos SGD usados: rfid.reader_1.power.write

Página web da impressora: Exibir e modificar a opção Configurações da impressora > Configuração RFID > POT. GRAV RFID

RFID > Antena de RFID

Se a seleção da antena desejada não for alcançada pela calibração de etiqueta RFID, um valor pode ser especificado.



Valores aceitos: Padrão A1 e apenas configuração válida (para antenas alinhadas no centro usadas nesta impressora Zebra).

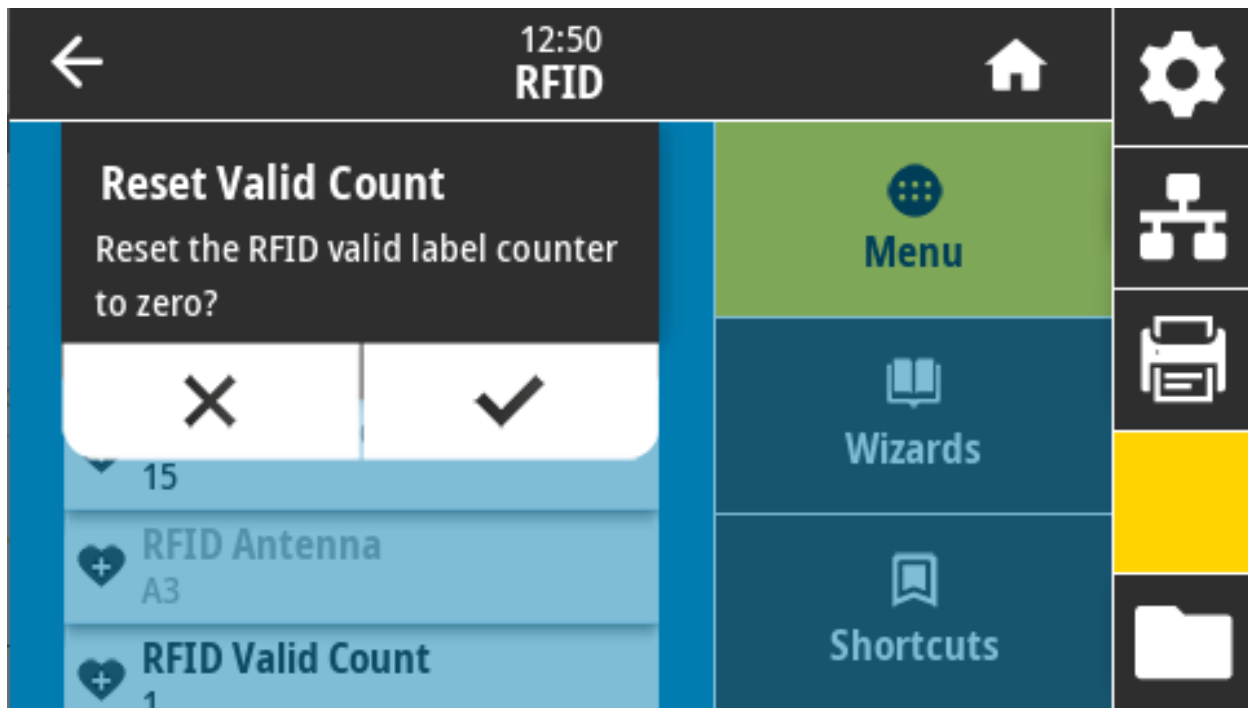
Comando(s) relacionado(s) à ZPL: ^RW

Comandos SGD usados: rfid.reader_1.antenna_port

Página web da impressora: Exibir e modificar a opção Configurações da impressora > Configuração RFID > ANTENA DE RFID

RFID > Contagem válida de RFID

Reconfigura o contador de etiquetas válido de RFID para zero.

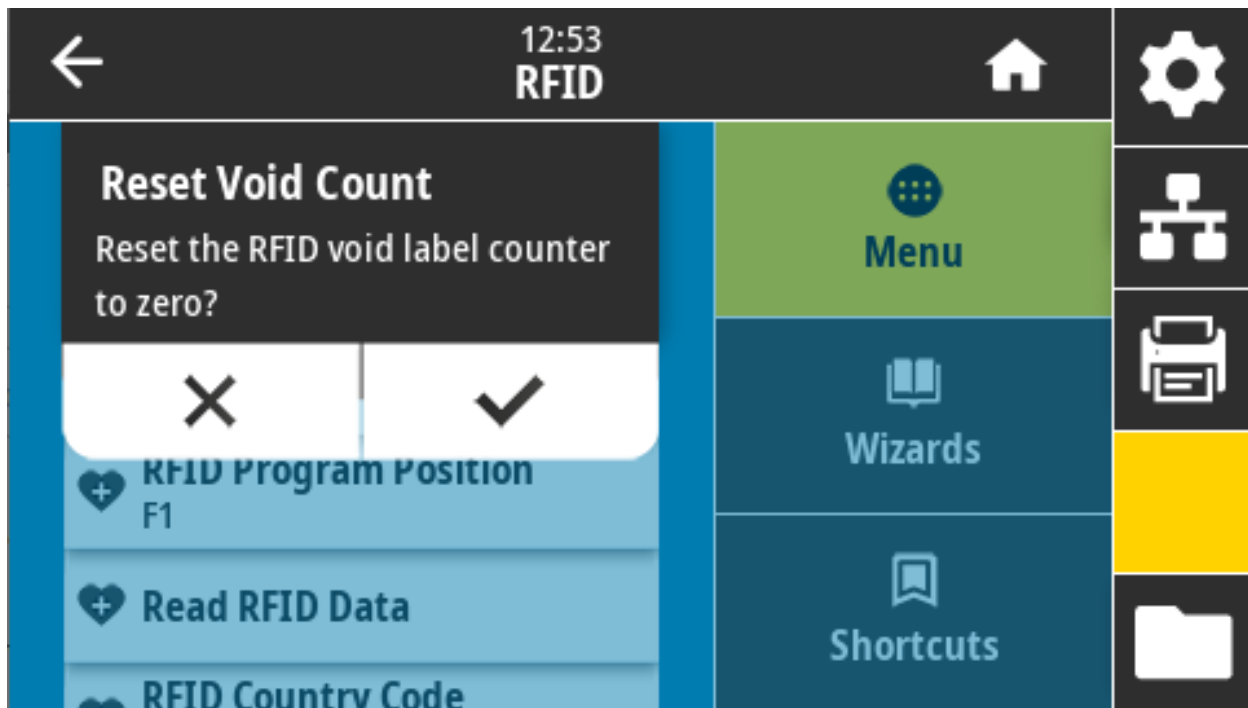


Comando(s) relacionado(s) à ZPL: ~R0

Comandos SGD usados: odometer.rfid.valid_resettable

RFID > Contagem com lacuna de RFID

Reconfigura o contador de etiquetas com lacuna de RFID para zero.

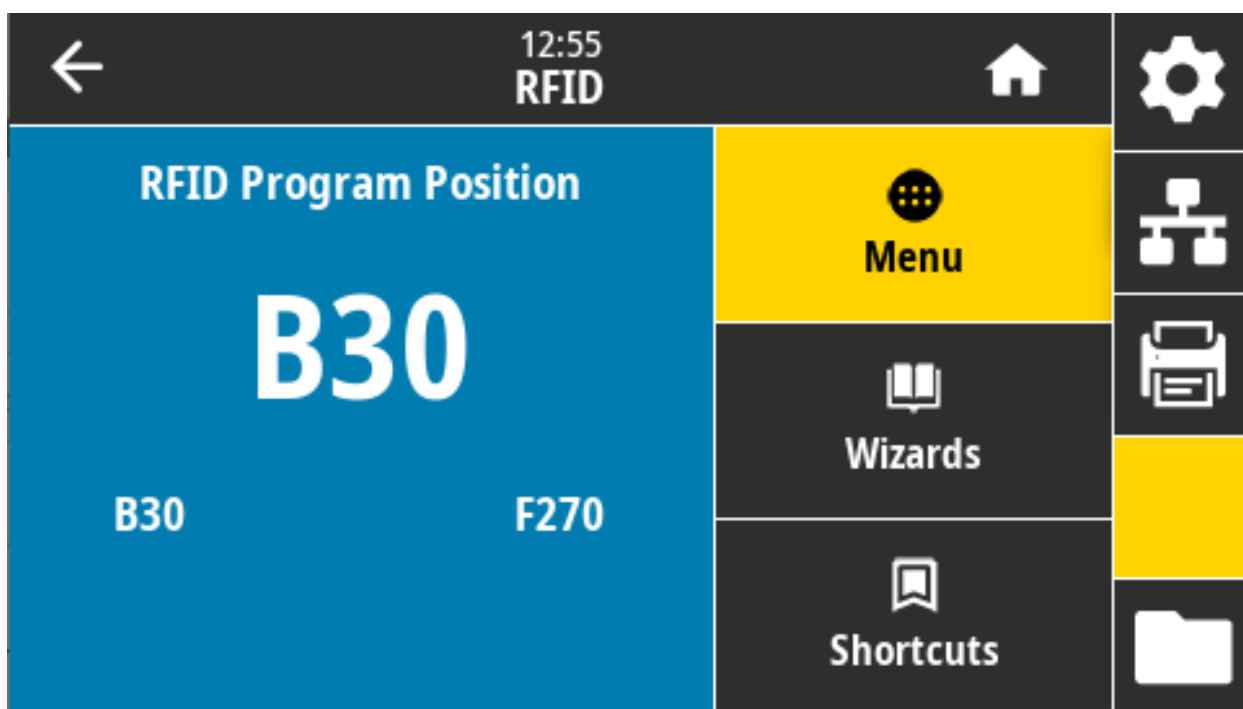


Comando(s) relacionado(s) à ZPL: ~R0

Comandos SGD usados: odometer.rfid.void_resetable

RFID > Posição do programa de RFID

Se a posição de programação desejada (posição leitura/gravação) não for alcançada pela calibração da etiqueta RFID, um valor pode ser especificado.



Valores aceitos:

F0 a Fxxx (em que xxx é o comprimento da etiqueta em milímetros ou 999, o que for menor) — A impressora avança a etiqueta na distância especificada e, em seguida, começa a programação.

B0 a B30 — A impressora retrocede a etiqueta na distância especificada e, em seguida, começa a programação. Para considerar o retrocesso, deixe revestimento de mídia vazia sair da frente da impressora quando usar uma posição de programação reserva.

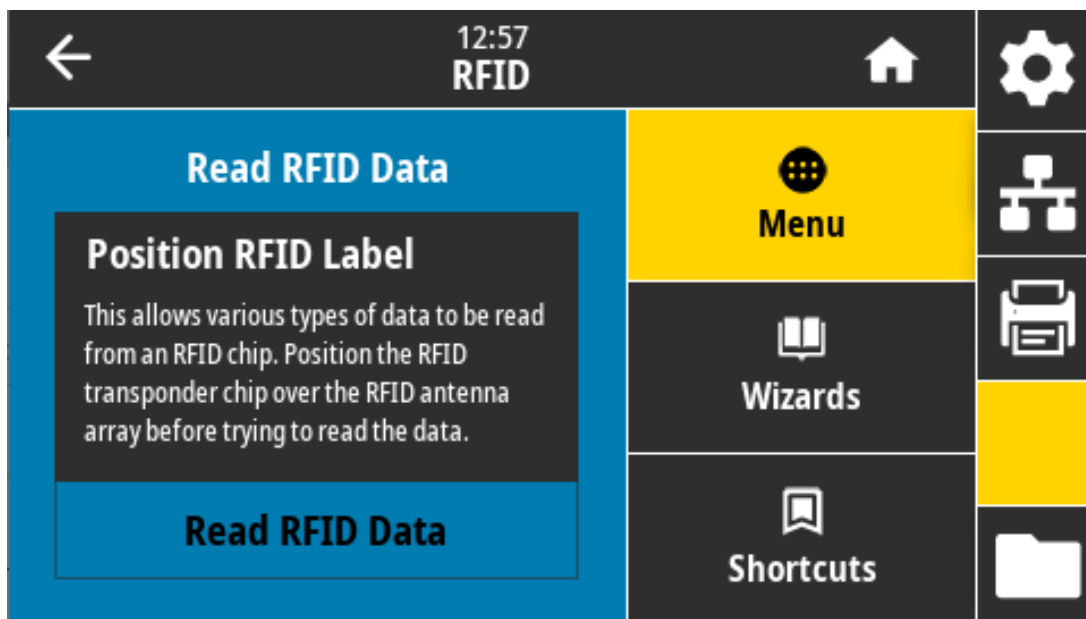
Comando(s) relacionado(s) à ZPL: ^RS

Comandos SGD usados: rfid.position.program

Página web da impressora: Exibir e modificar a opção Configurações da impressora > Configuração RFID > POSIÇÃO DO PROGRAMA

RFID > Ler dados de RFID

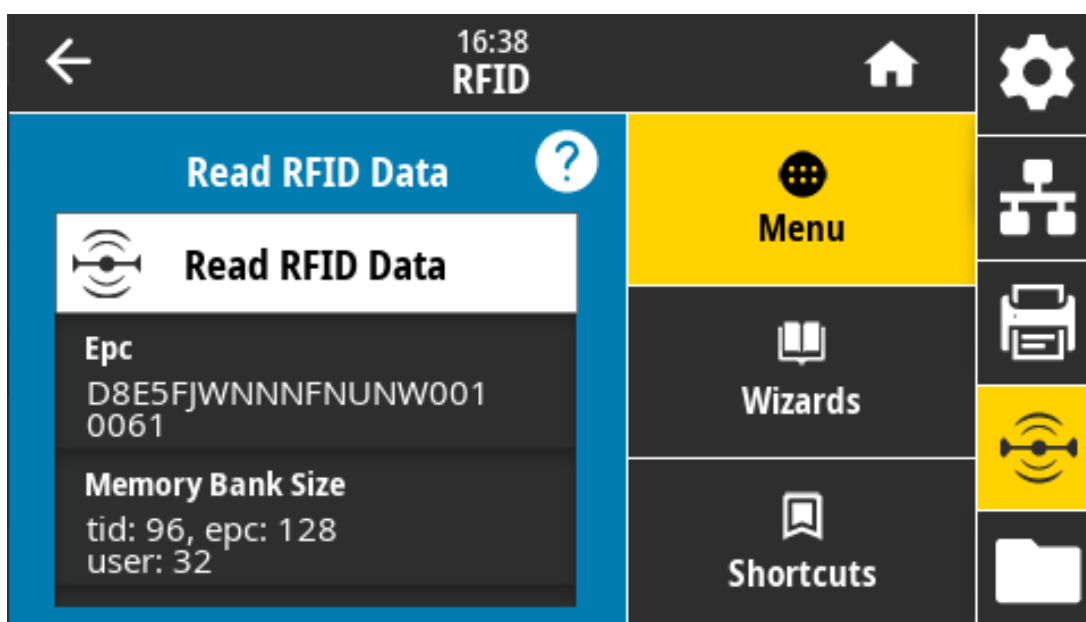
Lê e devolve o dado da etiqueta especificado da etiqueta RFID localizada na antena RFID. Não ocorre nenhum movimento de impressora enquanto os dados da etiqueta estão sendo lidos. O cabeçote de impressão pode ser aberto ou fechado.



Para ler e exibir as informações armazenadas em uma etiqueta RFID:

- a. Posicione a etiqueta RFID com o transponder sobre a antena RFID.
- b. Toque em Ler dados de RFID.

Os resultados do teste são mostrados no monitor.

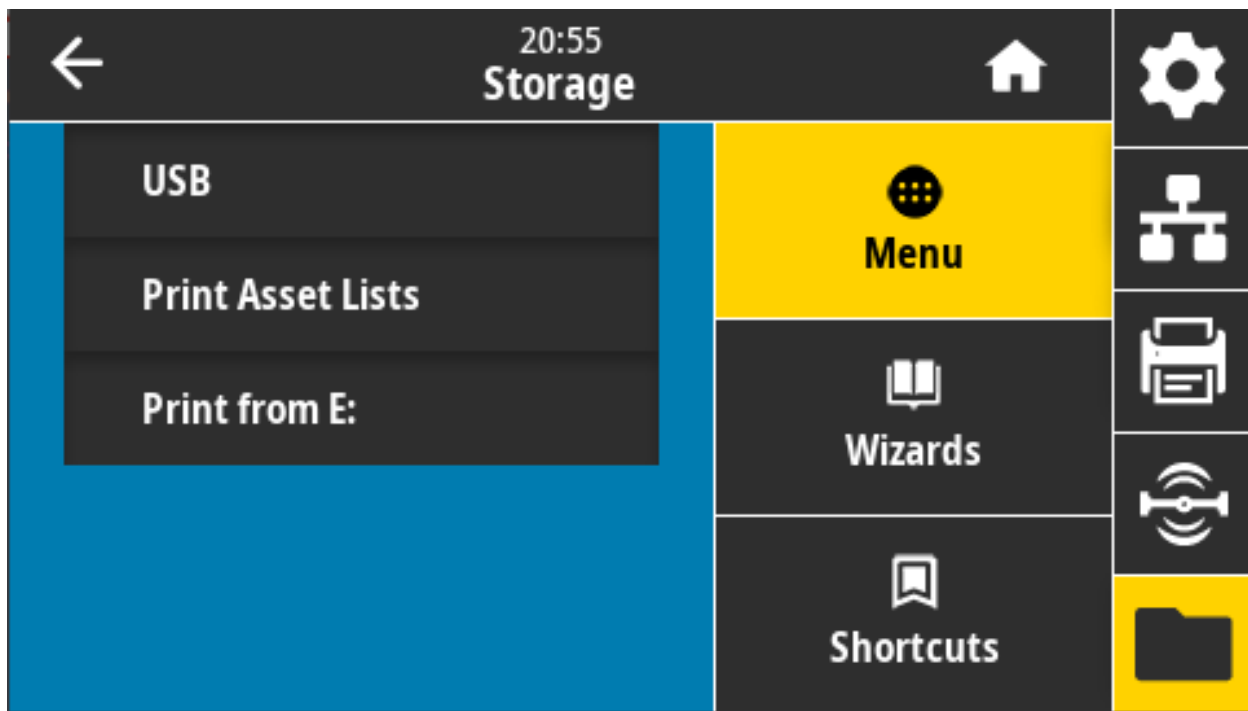


Comando(s) relacionado(s) ao ZPL: ^RF

Comandos SGD usados: rfid.tag.read.content, rfid.tag.read.execute

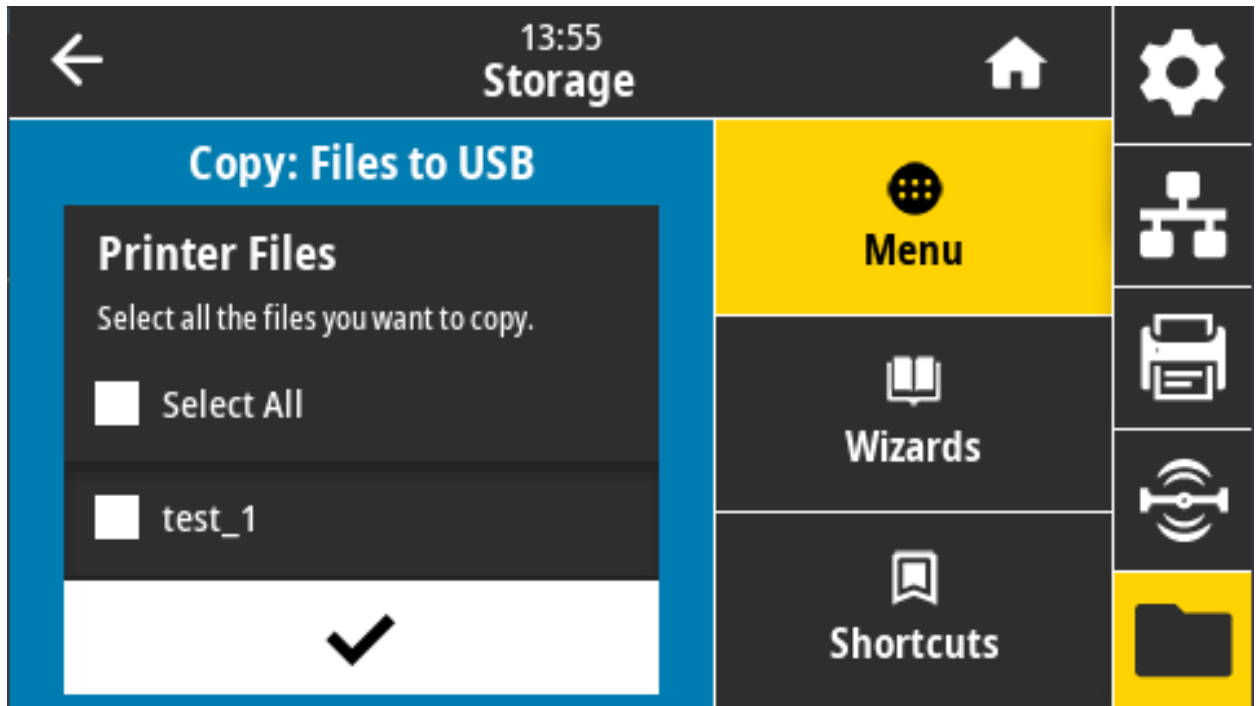
Menu Armazenamento

Use este menu para gerenciar operações de arquivos na impressora, acessar arquivos externos por meio de Host USB e imprimir formatos de etiquetas.



Armazenamento > USB > Copiar: Arquivos para USB

Selecione os arquivos da impressora que serão armazenados em uma unidade flash USB.



Para copiar arquivos a partir da impressora para uma unidade flash USB:

- a. Insira uma unidade flash USB na porta USB da impressora.

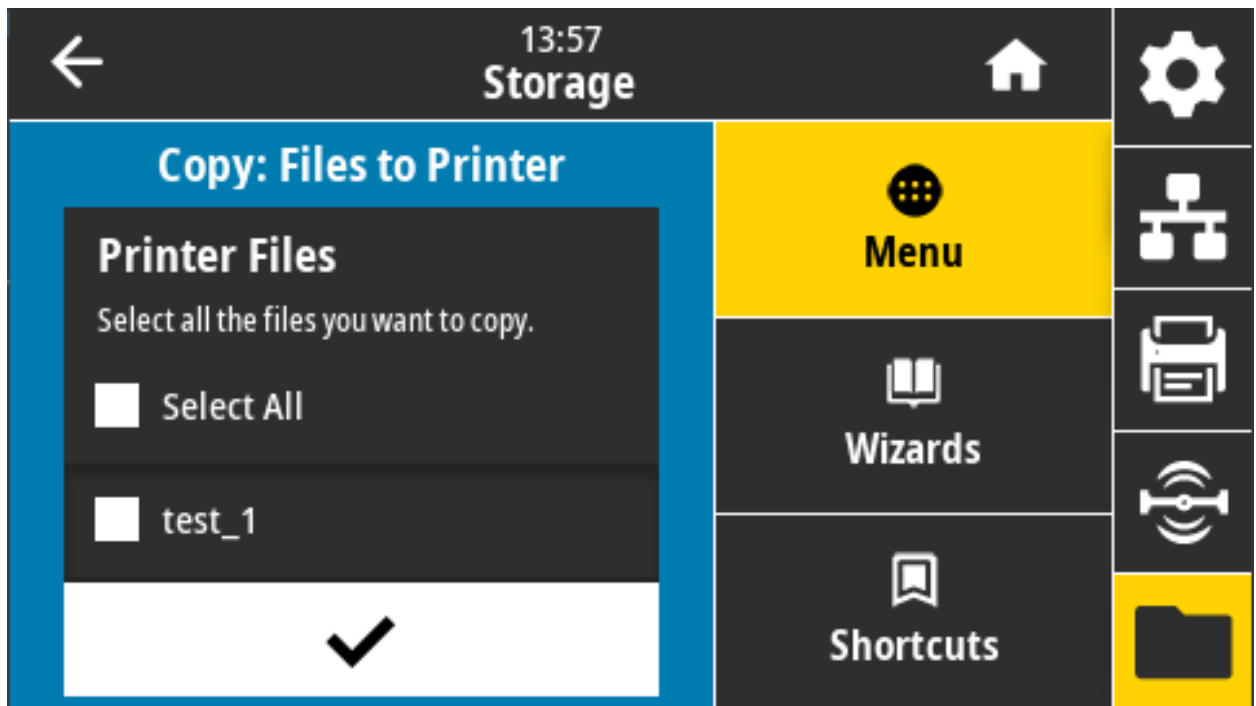
A impressora lista os arquivos disponíveis.

- a. Toque na caixa ao lado dos arquivos desejados. Também está disponível Selecionar tudo.
- b. Toque na marca de seleção para copiar os arquivos selecionados.

Comando SGD usado: `usb.host.write_list`

Armazenamento > USB > Copiar: Arquivos para impressora

Selecione os arquivos que serão copiados de uma unidade flash USB para a impressora.



Copiar arquivos a partir de uma unidade flash USB para a impressora:

- a. Insira uma unidade flash USB na porta USB da impressora.

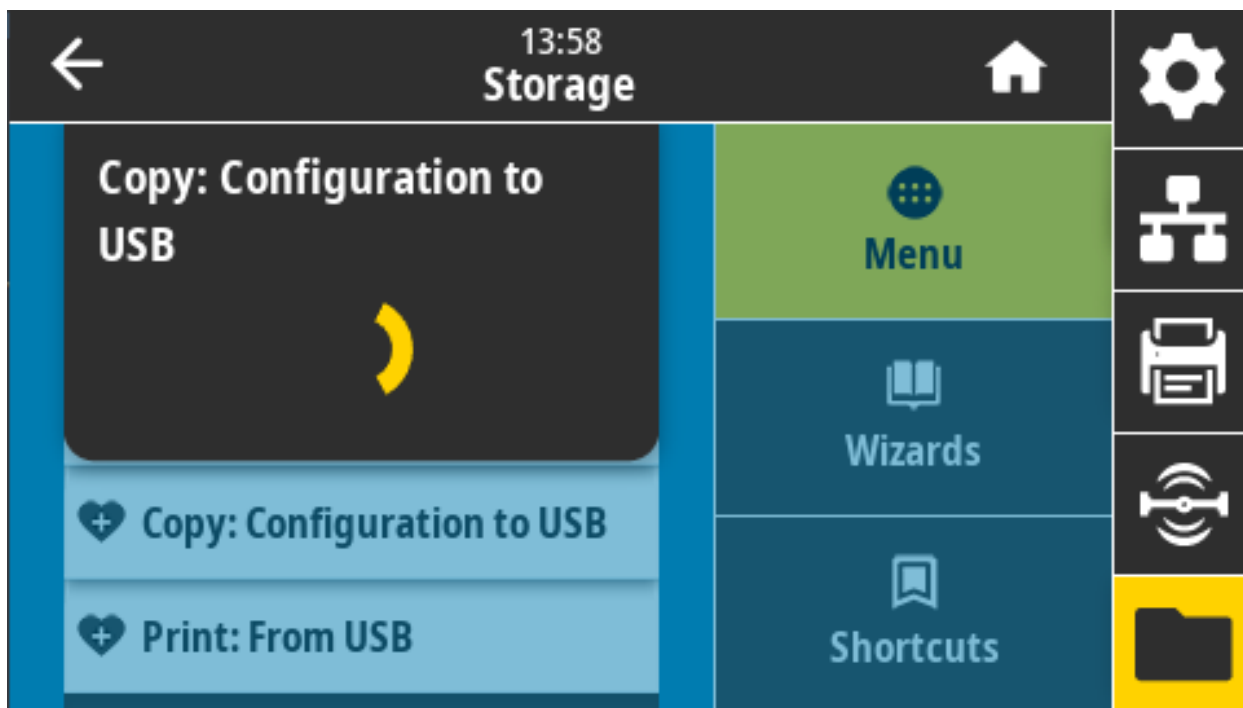
A impressora lista os arquivos disponíveis.

- a. Toque na caixa ao lado dos arquivos desejados. Também está disponível Selecionar tudo.
- b. Toque na marca de seleção para copiar os arquivos selecionados.

Comando SGD usado: `usb.host.read_list`

Armazenamento > USB > Copiar: Configuração para USB

Use esta função para copiar informações de configuração da impressora em um dispositivo de armazenamento em massa USB, como uma unidade flash USB, que está conectada em uma das portas USB da impressora. Isso torna as informações acessíveis sem precisar imprimir etiquetas físicas.



Comando(s) relacionado(s) ao ZPL:

^HH — Retorna as informações de configuração da impressora enviadas de volta ao computador host.

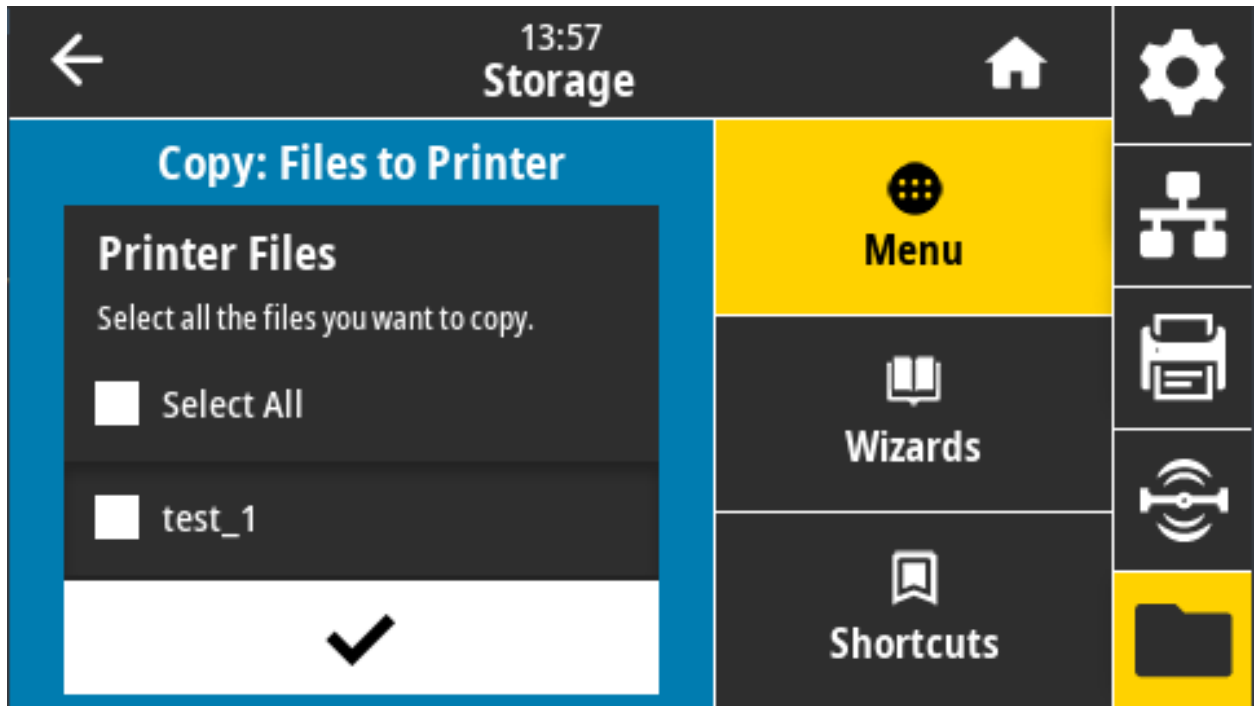
Página web da impressora:

Página inicial da impressora > Exibir configuração da impressora (para exibir as informações de configuração da impressora no navegador)

Exibir e modificar a opção Configurações da impressora > Imprimir listagens na etiqueta (para imprimir as informações de configuração em etiquetas)

Armazenamento > USB > Imprimir: De USB

Selecione os arquivos que serão impressos a partir de uma unidade flash USB.



Imprimir arquivos de uma unidade flash USB:

- a. Insira uma unidade flash USB na porta USB da impressora.

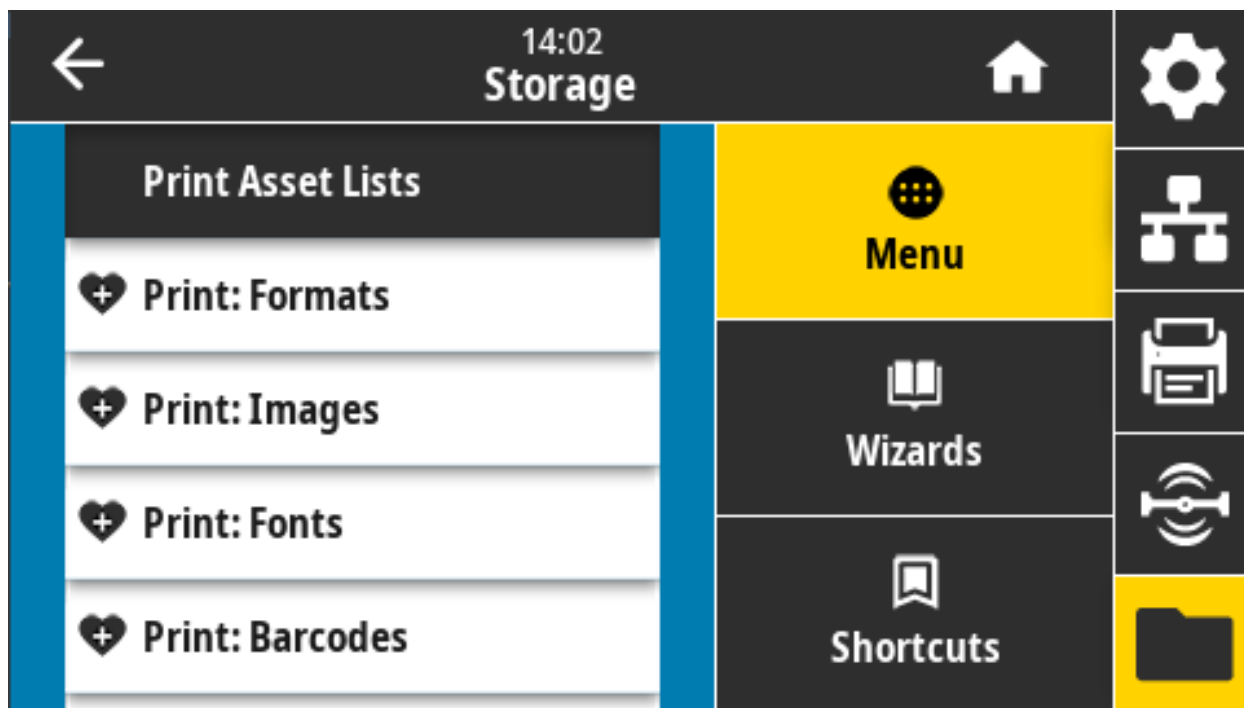
A impressora lista os arquivos disponíveis.

- a. Toque na caixa ao lado dos arquivos desejados. Também está disponível Seleccionar tudo.
- b. Toque na marca de seleção para imprimir os arquivos selecionados.

Comando SGD usado: `usb.host.read_list`

Armazenamento > Imprimir listas de ativos

Imprima as informações específicas em uma ou mais etiquetas.



Valores aceitos:

Formatos — Imprime os formatos disponíveis armazenados na RAM, memória flash ou cartão de memória opcional da impressora.

Imagens — Imprime as imagens disponíveis armazenados na memória RAM da impressora, memória flash ou cartão de memória opcional.

Fontes — Imprime as fontes disponíveis na impressora, incluindo as fontes da impressora padrão, além de todas as fontes opcionais. As fontes podem estar armazenadas na RAM ou na memória flash.

Códigos de barras — Imprime os códigos de barras disponíveis na impressora. Os códigos de barras podem estar armazenados na RAM ou na memória flash.

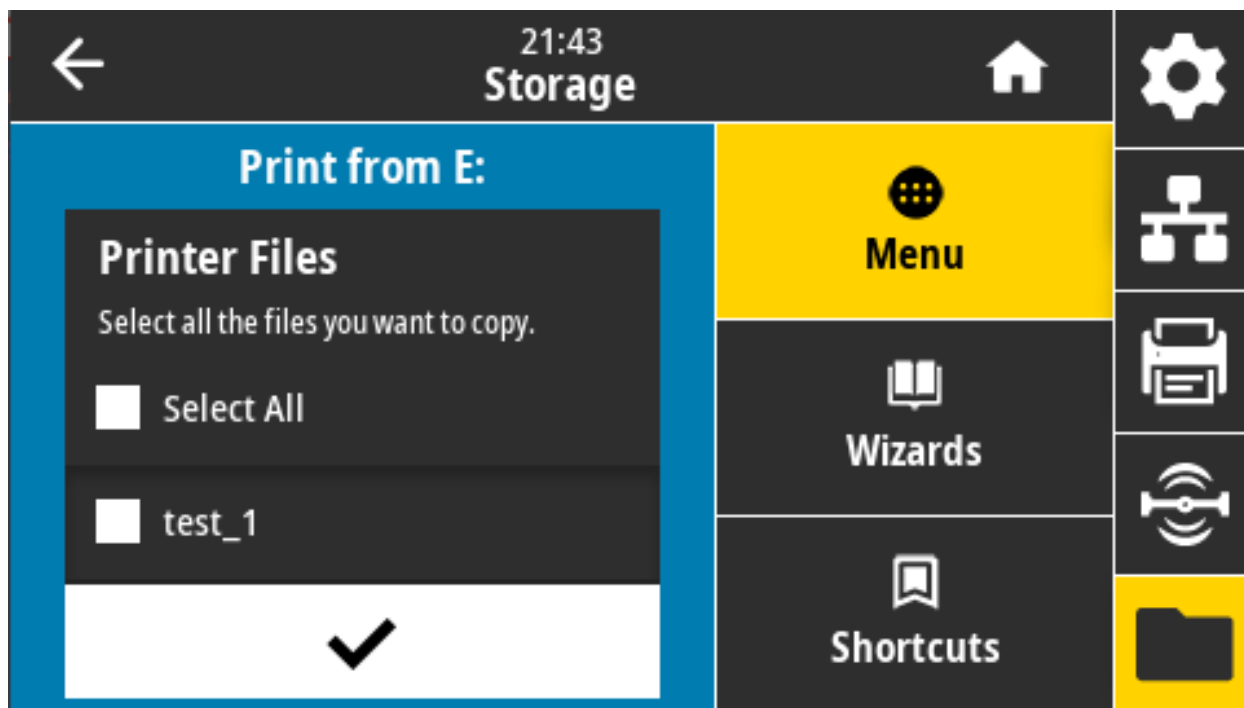
Tudo — Imprime as etiquetas anteriores além da etiqueta de configuração de impressora e a etiqueta de configuração de rede.

Comando(s) relacionado(s) ao ZPL: ^WD

Página web da impressora: Exibir e modificar a opção Configurações da impressora > Imprimir listagens na etiqueta

Armazenamento > USB > Imprimir de E:

Selecione arquivos que serão impressos dos arquivos da memória E: da impressora.



Para imprimir arquivos da memória E: da impressora:

A impressora lista os arquivos disponíveis.

- a. Toque na caixa ao lado dos arquivos desejados. Também está disponível Selecionar tudo.
- b. Toque na marca de seleção para imprimir os arquivos selecionados.

Comando SGD usado: `usb.host.write_list`

Configuração

Esta seção lhe ajuda a configurar e operar sua impressora. O processo de configuração pode ser dividido em duas (2) fases: configuração do hardware e configuração do sistema de host (software/driver). Esta seção aborda a configuração de hardware físico necessária para imprimir sua primeira etiqueta.

Visão geral da configuração da impressora

A seguir, uma visão geral dos procedimentos necessários para configurar a impressora.

1. Instale qualquer opção de hardware da impressora primeiro. Vá para [Instalação das opções de hardware na página 49](#).
2. Coloque a impressora em um local seguro com acesso à alimentação e onde possa se conectar com cabos da interface ou sem fio ao sistema.
3. Conecte a impressora e a fonte de alimentação a uma fonte de energia CA aterrada.
4. Selecione e prepare a mídia para a impressora.
5. Carregue a mídia.
6. Ligue a impressora. Calibre a mídia com uma calibração de Mídia SmartCal.
7. Imprima um “Relatório de Configuração” para verificar a operação básica da impressora.
8. Desligue a impressora.
9. Escolha um método para se comunicar por meio de uma conexão com ou sem fio com a sua impressora. As conexões locais com fio disponíveis são:
 - Porta USB
 - Porta serial opcional
 - Ethernet opcional (LAN)
10. Conecte o cabo da impressora ao sistema da rede ou host (impressora DESLIGADA).
11. Inicie a segunda fase da configuração da impressora: geralmente [Configuração para SO Windows® na página 186](#).

Seleção de um local para a impressora

A impressora e a mídia precisam de uma área segura limpa com temperaturas moderadas para terem operações ótimas de impressão.

Selecione um local para a impressora que:

- **Superfície:** A superfície onde a impressora estará localizada deve ser sólida, nivelada, dimensionada e resistente o suficiente para suportar a impressora com mídia.

- **Espaço:** A área onde a impressora estará localizada deve incluir espaço suficiente para a abertura da impressora (acesso da mídia e limpeza) e para o acesso da impressora à conectividade e cabos de alimentação. Para que haja ventilação e refrigeração adequadas, deixe um espaço livre em todos os lados da impressora.



IMPORTANTE: Não coloque nenhum material de acolchoamento ou forro atrás ou embaixo da base da impressora, pois isso restringe o fluxo de ar e pode provocar o superaquecimento da impressora.

- **Alimentação:** Coloque a impressora próxima de uma tomada elétrica de fácil acesso.
- **Interfaces de comunicação de dados:** Certifique-se de que o cabeamento e os rádios Wi-Fi ou Bluetooth não excedam a distância máxima especificada pelo padrão do protocolo de comunicação ou folha de dados do produto para esta impressora. A intensidade do sinal de rádio pode ser reduzida por barreiras físicas (objetos, paredes etc.).
- **Cabos de dados:** Os cabos não devem ser roteados com ou próximos de cabos de alimentação ou conduítes, luzes fluorescentes, transformadores, fornos de micro-ondas, motores, ou outras fontes de interferência e ruído elétrico. Essas fontes de interferência podem causar problemas com as comunicações, operação do sistema de host e funcionalidade da impressora.
- **Condições operacionais:** Sua impressora é projetada para funcionar em uma grande variedade de ambientes.
 - **Temperatura de operação:** 0 a 40°C (32 a 104 °F)
 - **Umidade operacional:** 20 a 85% sem condensação
 - **Temperatura não operacional:** -40° a 60°C (-40°C a 140°F)
 - **Umidade não operacional:** 5% a 85% sem condensação

Instalação das opções da impressora e módulos de conectividade

Instale as seguintes opções da impressora antes de continuar com a configuração da impressora.

- Módulo sem fio (802.11ac e Bluetooth 4.2) — [Instalação do módulo de conectividade sem fio na página 55](#)
- Módulo da porta serial (RS-232 DB-9) — [Instalação do módulo da porta serial na página 52](#)
- Módulo Ethernet (LAN) interno — [Instalação do módulo de Ethernet \(LAN\) interno na página 53](#)
- Distribuidor de etiqueta (remove o revestimento e apresenta a etiqueta para o operador) — [Instalação do distribuidor de etiquetas na página 59](#)
- Cortador de mídia de uso geral — [Instalação do cortador de mídia padrão na página 60](#)
- [Adaptadores de tamanho do núcleo do rolo de mídia na página 61](#) para núcleos de mídia com D.I. de 38,1 mm (1.5 pol.), 50,8 mm (2.0 pol.) ou 76,2 (3.0 pol.).

Conexão da alimentação



CUIDADO: Nunca opere a impressora e a fonte de alimentação em uma área onde possa entrar em contato com água. Isso pode resultar em acidentes pessoais graves.



OBSERVAÇÃO: Instale sua impressora de modo que possa mexer facilmente no cabo de alimentação se precisar. Alguns processos da configuração ou solução de problemas podem solicitar que você remova a alimentação. Separe o cabo de alimentação do receptáculo da fonte de alimentação ou tomada elétrica CA para garantir que a impressora não possa carregar corrente elétrica.

1. Insira a fonte de alimentação no receptáculo de alimentação CC da impressora.
2. Insira o cabo de alimentação CA na fonte de alimentação.
3. Conecte a outra extremidade do cabo de alimentação CA em uma tomada elétrica CA apropriada. Observe que a extremidade da tomada CA do tipo de tomada do cabo de alimentação pode variar de acordo com a região.
4. A luz de alimentação ativa acenderá em verde se a alimentação estiver ligada na tomada CA.



IMPORTANTE: Verifique se sempre estão sendo usados o cabo de alimentação apropriado com um plugue de três (3) pinos e um conector IEC 60320-C13. Esses cabos de alimentação devem ter a marca de certificação correspondente ao país em que o produto está sendo usado.

Preparação para imprimir

A configuração da impressora não pode ser realizada sem uma mídia. A mídia pode ser etiquetas, tíquetes, papel de recibo, pilhas sanfonadas, etiquetas à prova de violações etc. Idealmente, escolha a mesma mídia usada para operação normal. Isso ajudará você a identificar qualquer problema de configuração e aplicação real usando este guia. A impressora não vem com mídia.

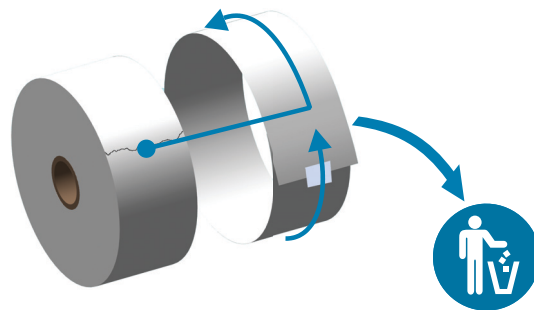
O site da Zebra ou seu revendedor pode ajudar a selecionar a mídia correta para sua aplicação de impressão pretendida. Encontre mídias em: zebra.com/supplies.

Preparação e manuseio da mídia

O manuseio e armazenamento cuidadosos da sua mídia são importantes para maximizar a qualidade da impressão. Se a mídia ficar contaminada ou suja, ela pode danificar a impressora e causar defeitos na imagem impressa (vazios, riscos, descoloração, comprometer o adesivo etc.).



IMPORTANTE: Durante a fabricação, embalagem, manuseio e armazenamento, o comprimento exterior da mídia pode ficar sujo ou contaminado. Recomendamos a remoção da camada externa do rolo ou pilha de mídia. Isso removerá quaisquer contaminantes que possam ser transferidos para o cabeçote de impressão durante a operação normal.



Dicas para armazenamento de mídia

- Armazene a mídia em uma área limpa, seca, fresca e escura. A mídia térmica direta é tratada quimicamente para ser sensível ao calor. A luz do sol direta ou as fontes de calor podem “expor” a mídia.
- Não armazene a mídia com produtos químicos ou produtos de limpeza.
- Deixe a mídia em sua embalagem protetora até o momento de ser colocada na impressora.
- Muitos tipos de mídia e adesivos de etiqueta têm uma “vida útil” ou data de validade. Sempre use primeiro a mídia mais velha e viável (não expirada).

Carregamento de mídia em rolo

Todas as impressoras de 4 polegadas Link-OS ZD621 e ZD421 carregam os rolos de mídia de impressão da mesma forma. As impressoras são compatíveis com os três tipos básicos de mídia:

- **Contínua** (recibo etc.) sem marcas para definir o comprimento da impressão,
- **Mídia marcada** (linhas pretas, marcas pretas, ranhuras ou furos) para definir o comprimento da impressão
- **Mídia de etiqueta** que usa o sensor para olhar pelo forro de mídia (revestimento) para ver o início e fim das etiquetas no rolo.

A impressora usa dois (2) métodos de detecção para acomodar uma grande variedade de mídias:

- Detecção transmissiva da área central para mídia contínua e mídia da etiqueta de espaço/rolo.
- Detecção móvel (reflexiva) da largura total para o formato da impressão (comprimento) usando marcas pretas, linhas pretas, ranhuras ou furos.

Configuração de detecção de mídia por Tipo de mídia

- Para mídia de rolo/espaço, a impressora detecta a diferença entre a etiqueta e o revestimento para determinar o comprimento do formato da impressão.
- Para mídia contínua em rolo, a impressora apenas detecta as características da mídia. O comprimento do formato da impressão é definido pela programação (driver ou software) ou pelo último comprimento armazenado.
- Para mídia de marca preta, a impressora detecta o começo da marca e a distância até o início da próxima marca preta para medir o comprimento do formato de impressão.
- Para outras variações de configuração e mídia comuns, vá para um dos seguintes tópicos:
 - [Uso da opção do distribuidor de etiqueta na página 212](#) após carregar mídia usando este procedimento.
 - [Impressão em mídia sanfonada na página 208](#).

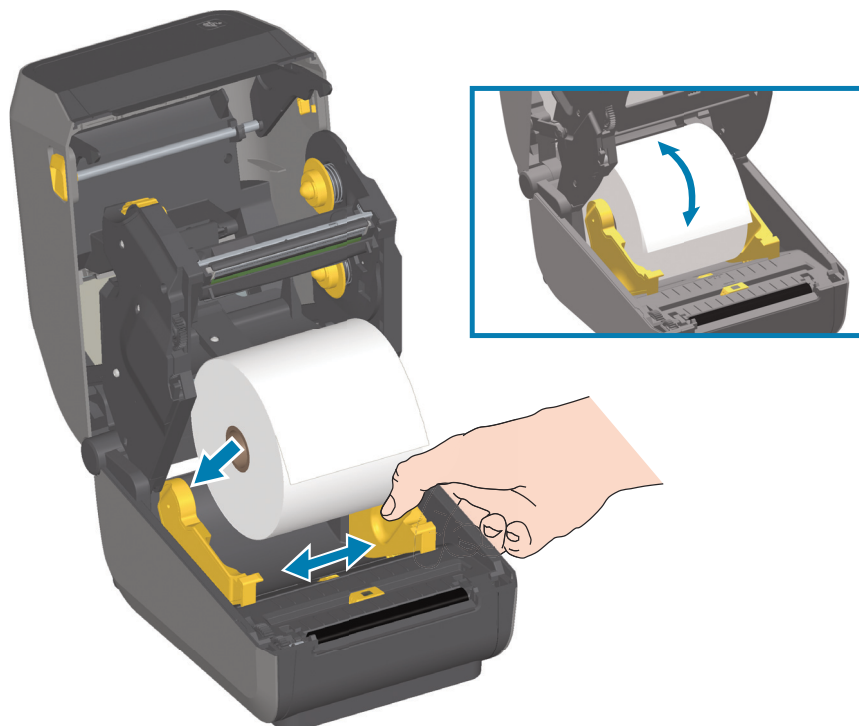
Instruções para carregamento de mídia:

Esse procedimento funciona para as opções da impressora Rasgar (painel padrão), Distribuidor de etiqueta e Corte de mídia.

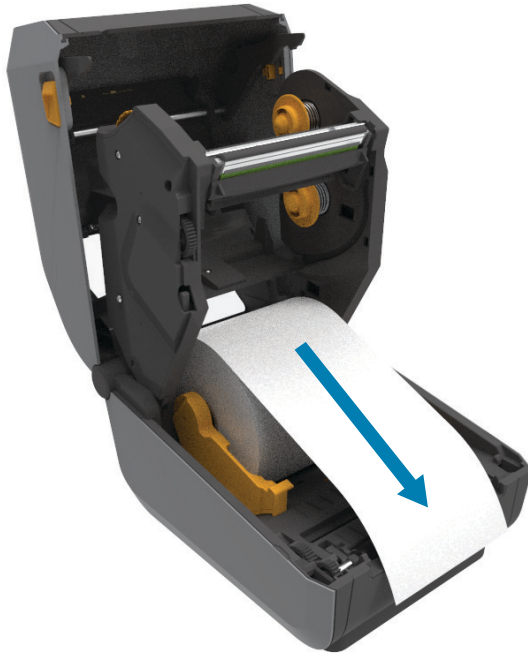
1. Abra a impressora. Puxe as alavancas de liberação em direção à parte frontal da impressora.



2. Abra os suportes do rolo de mídia. Oriente o rolo de mídia de modo que a superfície de impressão fique voltada para cima ao passar por cima do rolo (acionamento) de impressão. Puxe e abra as guias de mídia com suas mãos e coloque o rolo de mídia nos suportes de rolo e solte as guias. Verifique se o rolo gira livremente. O rolo não deve se apoiar na base do compartimento de mídia.



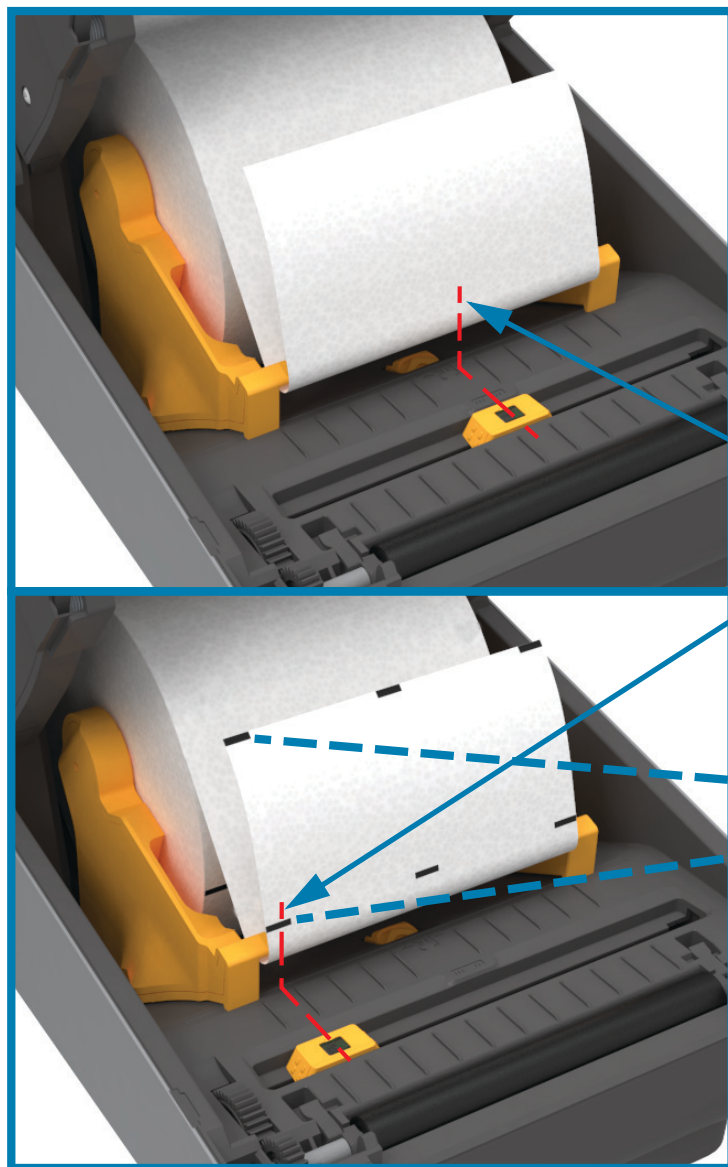
3. Puxe a mídia para que ela fique na frente da impressora.



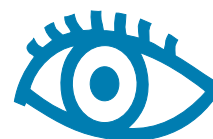
4. Empurre a mídia sob ambas as guias de mídia.



5. Levante a mídia e alinhe o sensor de mídia móvel para o seu tipo de mídia.
 - **Para mídia tipo recibo em rolo contínuo ou mídia de etiqueta** sem marcas pretas ou ranhuras, alinhe a mídia na posição central padrão.
 - **Para mídia revestida de marca preta (linha preta, ranhuras ou furos)**, ajuste a posição do sensor para que ele se alinhe ao centro da marca preta. Evite a área central da mídia para usar a detecção de marca preta apenas na operação com marcas pretas.



Padrão - Posição de Operação
Padrão de Detecção Web (GAP)



Apenas detecção
de marca preta fora do centro

Uso do sensor móvel

O sensor móvel é um sensor de função dupla. Ele fornece detecção de mídia transmissiva (vê através da mídia) e reflexiva. A impressora pode usar os dois métodos de detecção, mas não os dois ao mesmo tempo.

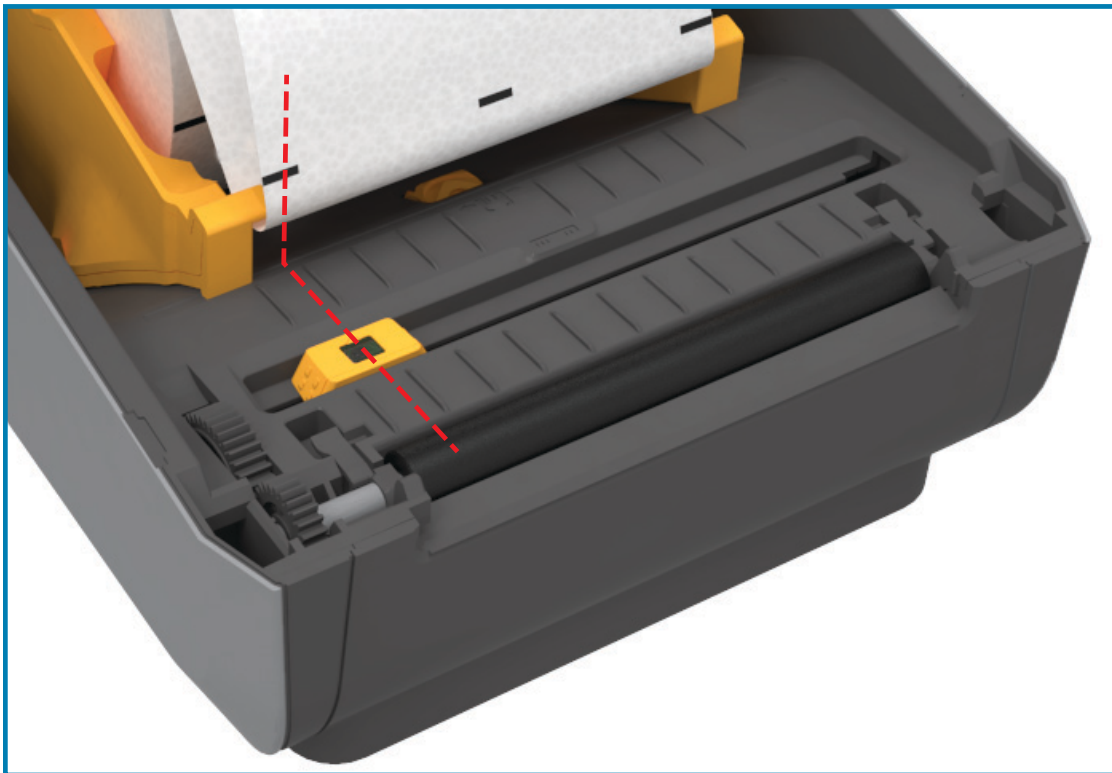
O sensor móvel tem um conjunto central de sensores. Isso fornece detecção transmissiva ajustável de rolo (espaço) para posições que correspondem às localizações do sensor de impressoras de mesa de legado da Zebra® e posições intermediárias. Isso também permite o uso de algumas variações de mídia atípicas ou mídias com formato irregular.

O sensor móvel permite que a impressora use a mídia com **marcas pretas** ou **ranhuras** (furos pela mídia) na parte traseira da mídia (ou revestimento de mídia). O sensor se alinha ao meio das marcas pretas ou ranhuras que não estão no centro do rolo de mídia para evitar o conjunto de detecção de rolo/espaço.

Ajuste do sensor móvel para marcas pretas ou ranhuras

A detecção de marca preta procura superfícies não reflexivas como marcas e linhas pretas, ranhuras ou furos na parte de trás da mídia que não refletem o feixe de luz infravermelha próximo do sensor de volta para o detector do sensor. A luz do sensor e seu detector de marca preta estão um do lado do outro embaixo da tampa do sensor.

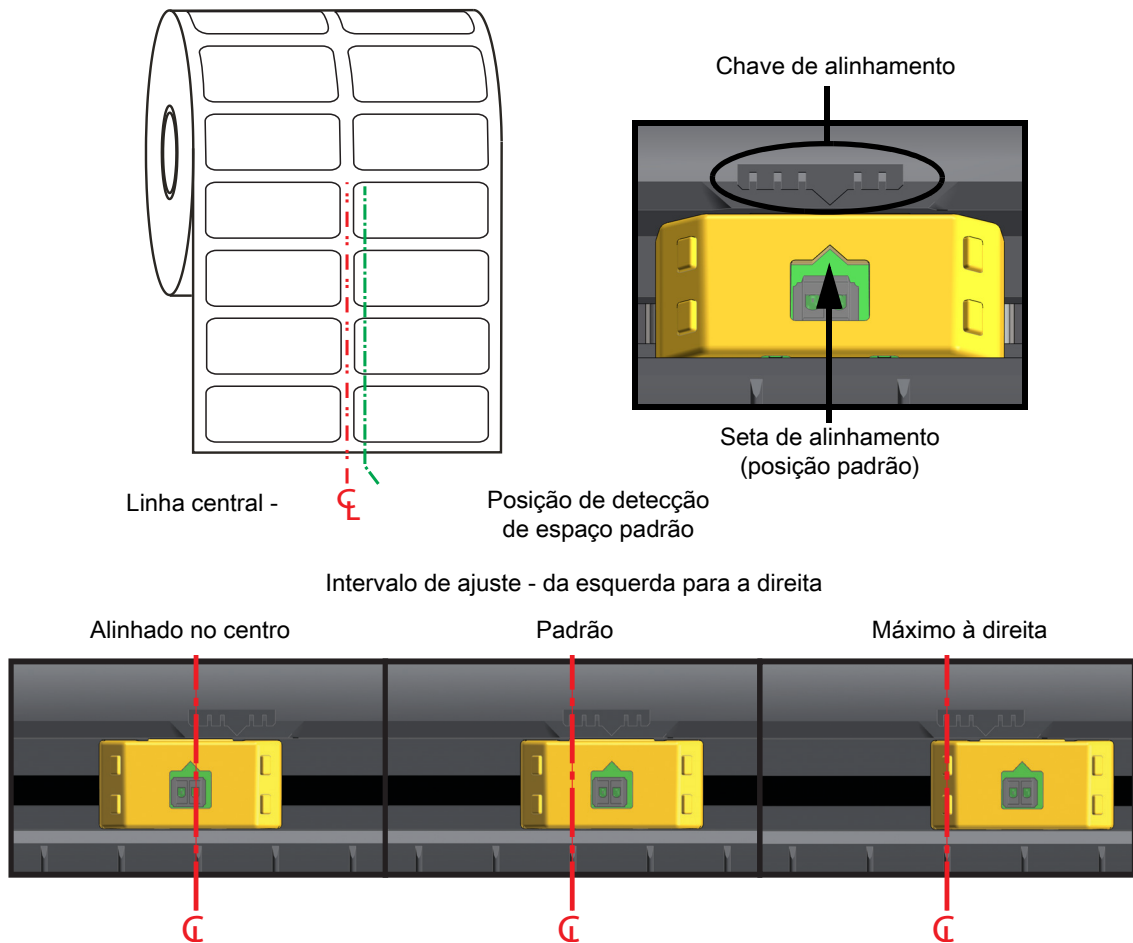
Posicione a seta de alinhamento do sensor móvel ao centro da marca preta ou ranhura no lado de baixo da mídia. O alinhamento do sensor deve ser ajustado para tão distante quanto possível da borda da mídia, mas onde 100% da janela do sensor esteja coberta pela marca. Ao imprimir, a mídia pode se mover de lado a lado $\pm 1\text{mm}$ (devido às variações de mídia e ao dano de borda devido ao manuseio). As ranhuras cortadas no lado da mídia também podem ficar danificadas.



Ajuste do sensor móvel para detecção de rolo (espaço)

O sensor móvel para detecção de rolo/espaço suporta várias posições.

- A posição “Padrão” do sensor móvel é a ideal para a maioria dos tipos de etiqueta.
- A faixa de ajuste é “do centro” até posições “fora do centro” que são ideais para imprimir duas (2) etiquetas lado a lado em um rolo.
- A faixa de ajuste do sensor móvel abrange as posições do sensor usadas pelas impressoras de legado da Zebra.
- A detecção de rolo (espaço) com o sensor móvel só funciona quando a seta de alinhamento do sensor móvel aponta para qualquer posição na chave de alinhamento.



Posição do sensor fixo dos modelos de impressora da Zebra com relação à impressora da série ZD

- **Padrão** — modelos Zebra: Sensores de posição fixa da G-Series™, LP/TLP 2842™, LP/TLP 2844™, LP/TLP 2042™
- **Alinhado no centro** — modelo Zebra: LP/TLP 2742™

Carregamento da mídia em rolo (continuação)

1. **Modelos de cortador** - Para impressoras com o módulo do cortador opcional instalado, passe a mídia pela fenda da mídia do cortador e puxe-a pela frente da impressora.



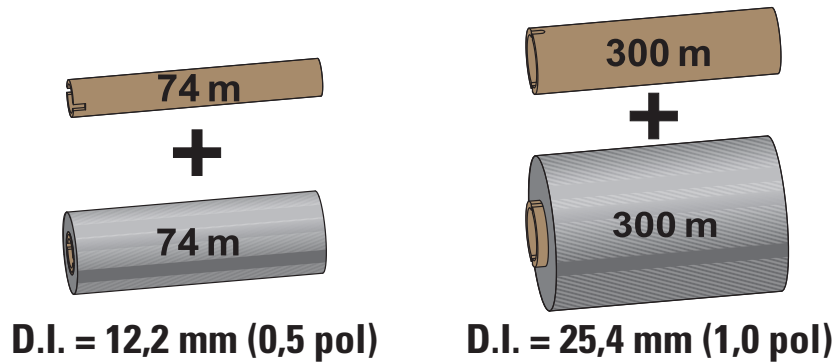
2. Feche a impressora. Pressione até que a tampa se encaixe e feche.



Pode ser necessário calibrar sua impressora para a mídia. Os sensores da impressora precisam de ajuste para detectar a etiqueta, o revestimento e a distância entre as etiquetas para operar adequadamente. Ao recarregar a mesma mídia (tamanho, fornecedor e lote), você pode apenas pressionar o botão AVANÇAR uma vez para preparar a mídia para a impressão.

Carregamento da fita de rolo de transferência térmica

As impressoras de transferência térmica ZD621 e ZD421 têm um sistema de fita flexível. Ela é compatível com fitas originais da Zebra® de 300 metros e 74 metros. A impressora inclui adaptadores de fita de 300 metros para rolos de fita que não são da Zebra. A fita de 74 metros de impressoras que não são da Zebra não precisa dos adaptadores de fita que não são da Zebra para operar de maneira adequada.



As fitas de transferência vêm em diversos tipos e, em alguns casos, em cores que correspondem às suas necessidades de aplicação. As fitas de transferência Zebra® genuínas são desenvolvidas especificamente para sua impressora e mídia da marca Zebra. O uso de mídia ou fitas que não sejam da Zebra, não aprovadas para uso na impressora Zebra®, pode danificar a impressora e o cabeçote de impressão.

- Os tipos de mídia e de fita devem corresponder para fornecer os resultados ideais de impressão.
- Para proteger o cabeçote de impressão de desgaste, sempre use fitas que sejam mais largas do que a mídia.
- Para impressão térmica direta, não carregue fita na impressora.
- Sempre use um rolo de fita vazio que combine com o diâmetro interno (D.I.) do rolo de fita de transferência. Pode ocorrer ondulação da fita e outros problemas.

Sua impressora deve usar fitas Zebra® originais, que possuam um marcador de ausência de fita (refletor) para parar a impressão quando o rolo de fita de transferência tiver sido completamente usado. Fitas e rolos de fitas Zebra® originais também têm ranhuras utilizadas para manter o encaixe e direcionamento positivo do rolo de fita sem deslizar ao imprimir.

As fitas Zebra® originais ideais para esta impressora incluem:

- Performance Wax
- Premium Wax/Resin
- Performance Resin para sintéticos (velocidade máxima de 6 ips) e papel revestido (velocidade máxima de 4 ips)
- Premium Resin para sintéticos (velocidade máxima de 4 ips)



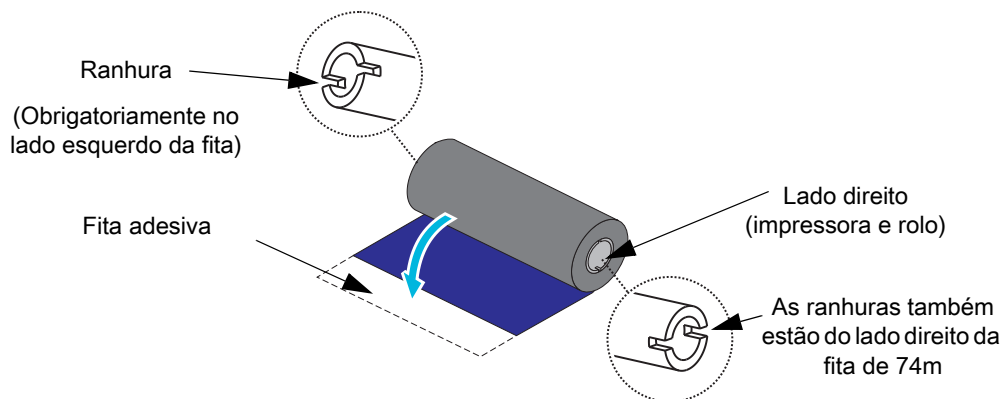
IMPORTANTE: Fitas de 74 metros — NÃO USE rolos de fita de modelos antigos de impressora de mesa! Os rolos de fita de estilo antigo (e algumas fitas que não são da Zebra) podem ser identificados pelas ranhuras em apenas um lado do rolo. Os rolos de fita antigos são grandes demais.



IMPORTANTE: NÃO USE rolos de fita com ranhuras danificadas — arredondadas, desgastadas, amassadas etc. As ranhuras do rolo devem ser quadrangulares para travar o rolo na bobina. Caso contrário, o rolo pode escorregar causando ondulação da fita, detecção incorreta da fita ou outras falhas intermitentes.

Carregamento da fita de rolo de transferência Zebra

Antes de executar as etapas a seguir, prepare a fita, removendo a embalagem e puxando a faixa adesiva para que fique livre.



Verifique se a fita e o rolo da fita vazio têm ranhuras no lado esquerdo dos rolos, como mostrado acima. Se não tiverem, vá para [Carregamento de fita de transferência de 300 metros que não seja da Zebra na página 170](#).

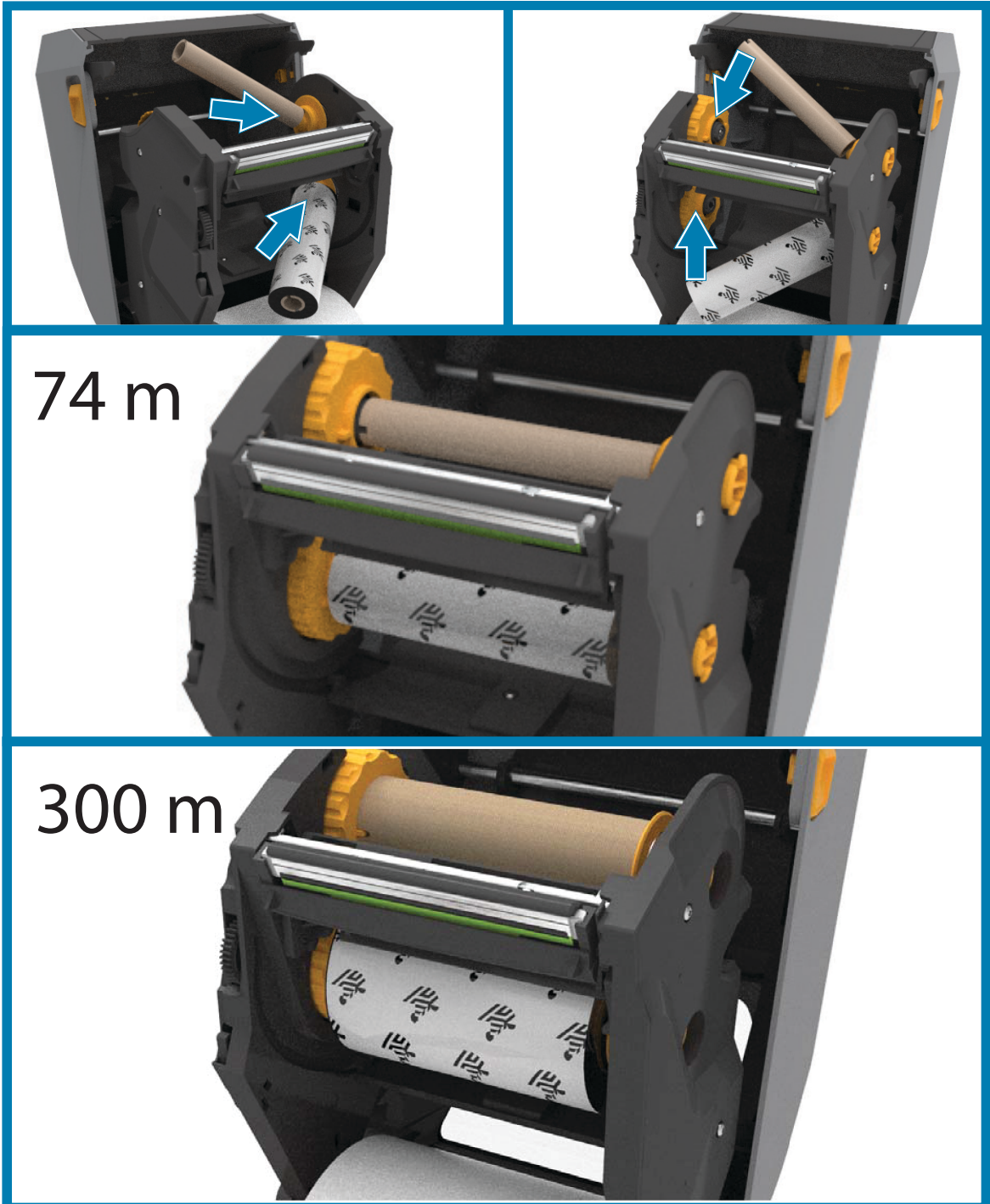
1. Com a impressora aberta, coloque um rolo de fita vazio nas bobinas de recolhimento da impressora. Empurre o lado direito do rolo vazio na haste acionada por mola (lado direito). Alinhe o rolo com o centro do lado esquerdo da porca sem haste e gire o rolo até que as ranhuras estejam alinhadas e travem.



OBSERVAÇÃO: O primeiro rolo de recolhimento de fita pode ser encontrado na caixa da embalagem. Posteriormente, utilize o rolo de suprimento vazio da bobina de suprimento para o próximo rolo de fita.

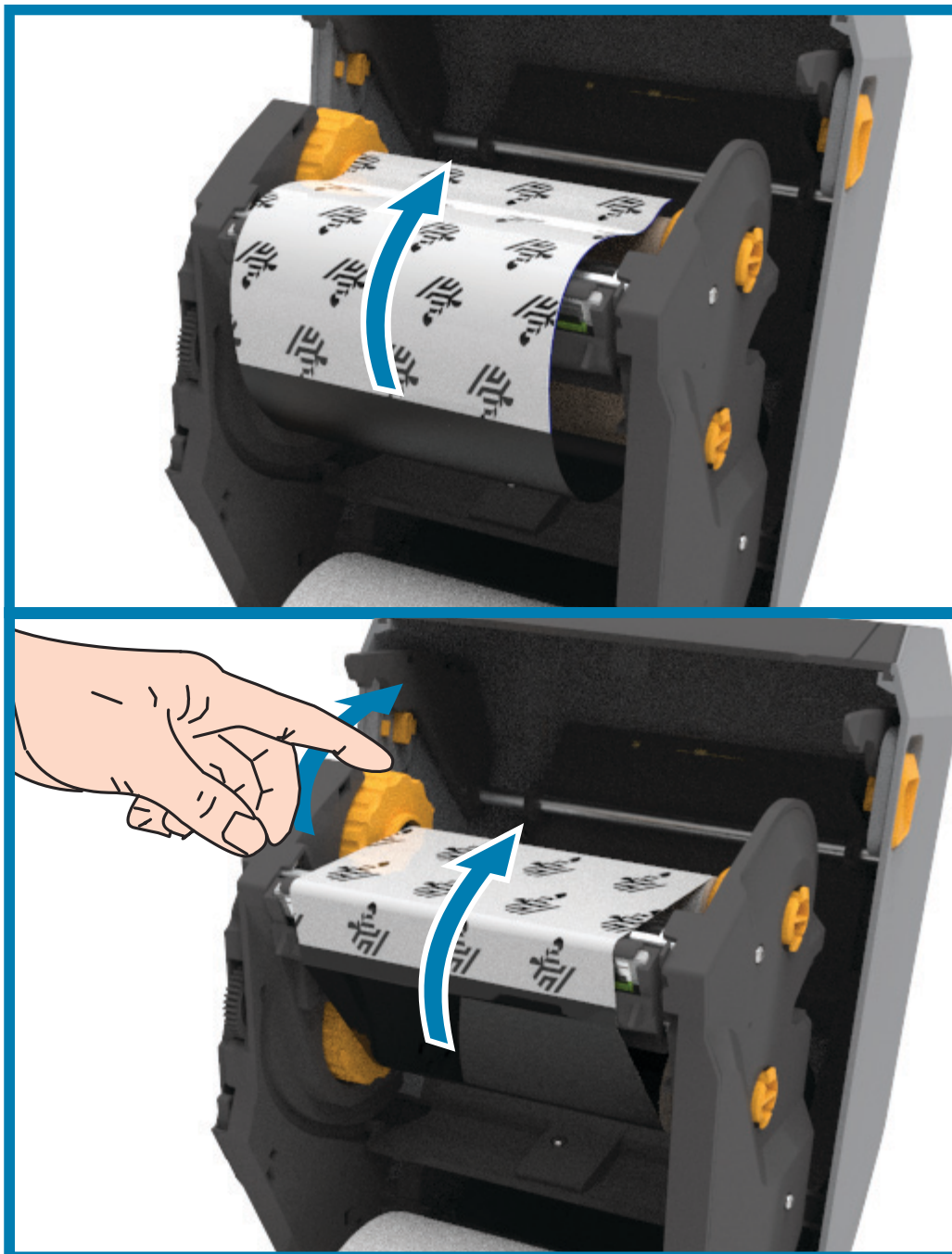
Configuração

2. Coloque um novo rolo de fita na haste de suprimento de fita inferior da impressora. Empurre-o na haste à direita e trave o lado esquerdo dela enquanto monta o rolo de recolhimento.



Configuração

3. Conecte a fita no rolo de recolhimento. Utilize a faixa adesiva nos novos rolos; caso contrário, utilize uma tira fina de fita adesiva. Alinhe a fita para que fique ajustada no rolo.



4. Gire a porca de recolhimento de fita com a parte superior se movendo na direção traseira para remover a folga da fita. Girar o eixo ajuda a finalizar o alinhamento da posição da fita de avanço ao rolo de suprimento. A guia da fita deve estar completamente coberta pela fita.
5. Verifique se a mídia está carregada e pronta para impressão e feche a tampa da impressora.
6. Se a impressora estiver ligada, pressione o botão **AVANÇAR** para que a impressora avance no mínimo 20 cm (8 pol.) de mídia para remover a folga e a ruga da fita (alisar a fita), além de alinhar a fita nas bobinas. Caso contrário, ligue a impressora e siga as instruções da impressora neste capítulo.

7. Altere a configuração do modo de impressão de impressão térmica direta para transferência térmica, de modo a definir os perfis de temperatura da impressora para mídia de transferência térmica. Isso pode ser feito com um driver de impressora, software aplicativo ou comandos de programação da impressora.
 - Ao controlar as operações da impressora com programação ZPL, consulte o comando ZPL II Media Type (^MT) (siga as instruções no ZPL Programming Guide (Guia de programação ZPL)).
 - Ao controlar as operações da impressora com o Modo de página EPL, consulte o comando EPL **Options (0)** - (Opções) (siga as instruções no EPL Page Mode Programmer's Guide — Guia do programador no modo de página EPL).

Para confirmar a alteração do modo de impressão térmica direta para impressão de transferência térmica, use [Teste de impressão com o Relatório de configuração na página 178](#) para imprimir uma etiqueta de configuração. O “MÉTODO DE IMPRESSÃO” deve estar configurado como “TRANSF. TÉRMICA” na etiqueta de status de configuração da impressora.

Carregamento de fita de transferência de 300 metros que não seja da Zebra

O carregamento da fita de transferência de 300 metros que não seja da Zebra em sua impressora requer o uso de adaptadores de rolo de fita Zebra.

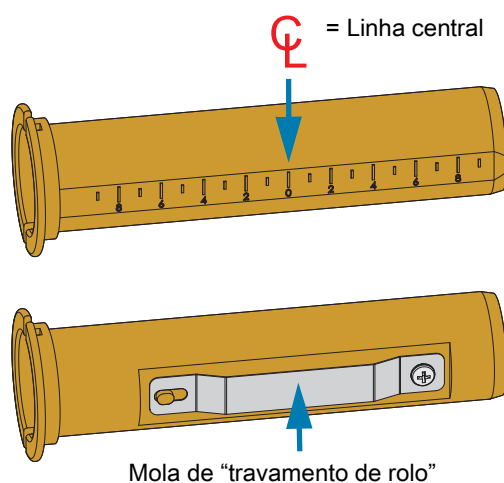
Os requisitos mínimos para uso de fitas de 300 metros que não sejam da Zebra com sua impressora:

- Núcleo com D.I. (diâmetro interno) de 25,4 mm (1.0 pol., na faixa de 1.004 a 1.016 pol.).
Material: Fibra; materiais duros como rolos de plástico podem não funcionar corretamente.
- Cartucho na faixa de 110 a 33 mm (4.3 a 1.3 pol.).
- O diâmetro externo máximo da fita é 66 mm (2.6 pol.).



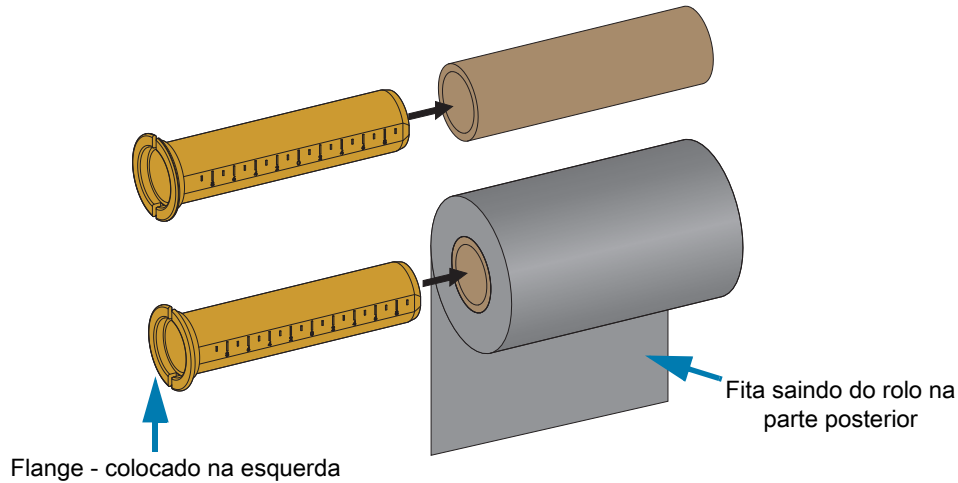
CUIDADO — DANOS AO PRODUTO: O uso de mídia ou fitas que não sejam da Zebra, não aprovadas para uso na impressora Zebra®, pode danificar a impressora ou o cabeçote de impressão. A qualidade da imagem também pode ser afetada por fitas de desempenho ruim ou inferior (velocidade máxima da impressão, formulação da tinta etc.), pelo material do rolo (muito duro ou mole) e seu ajuste (rolo de fita solto ou apertado, ou que excede o diâmetro externo máximo de 66 mm).

Os adaptadores ajudam a alinhar a fita e o rolo ao centro da mídia (e da impressora). Os adaptadores incluem uma mola de “travamento de rolo” para encaixar a fibra flexível dentro do rolo de fita, e a escala é medida a partir da linha central da impressora ao montar na impressora.

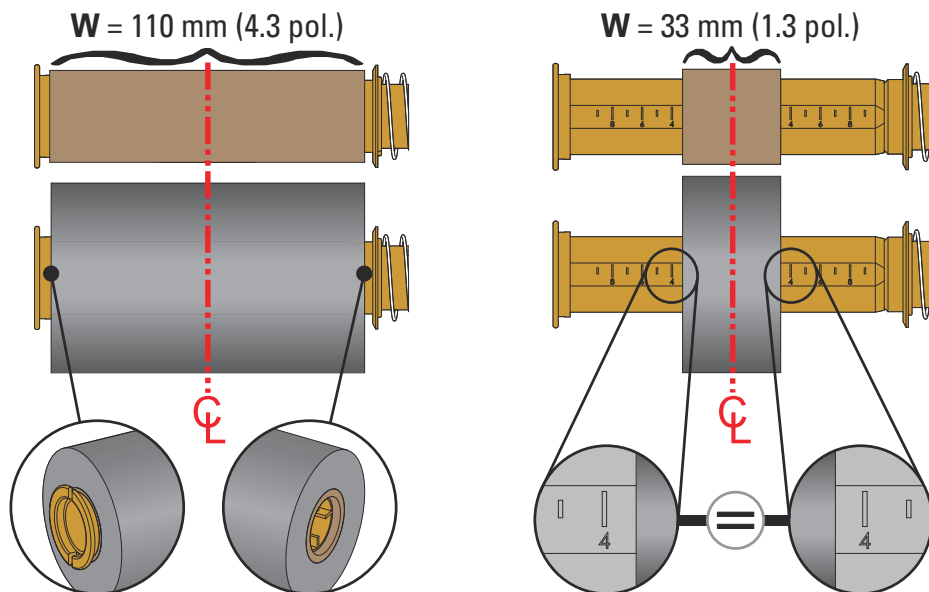


Configuração

1. Carregue um rolo de fita vazio no adaptador de rolo de fita. O rolo de fita vazio deve ser da mesma largura (ou maior) que o rolo de fita. Centralize de forma aproximada o rolo sobre a linha central dos adaptadores. Um rolo de fita Zebra vazio pode ser usado no lugar do adaptador e do rolo de fita vazio que não é da Zebra. Um rolo de fita vazio de 300m é fornecido com a impressora.
2. Carregue o rolo de fita que não é da Zebra no adaptador de rolo de fita. Oriente o flange adaptador sobre o lado esquerdo e confirme que a fita desenrola na parte de trás do rolo, como exibido na ilustração. Centralize de forma aproximada o rolo sobre a linha central dos adaptadores.

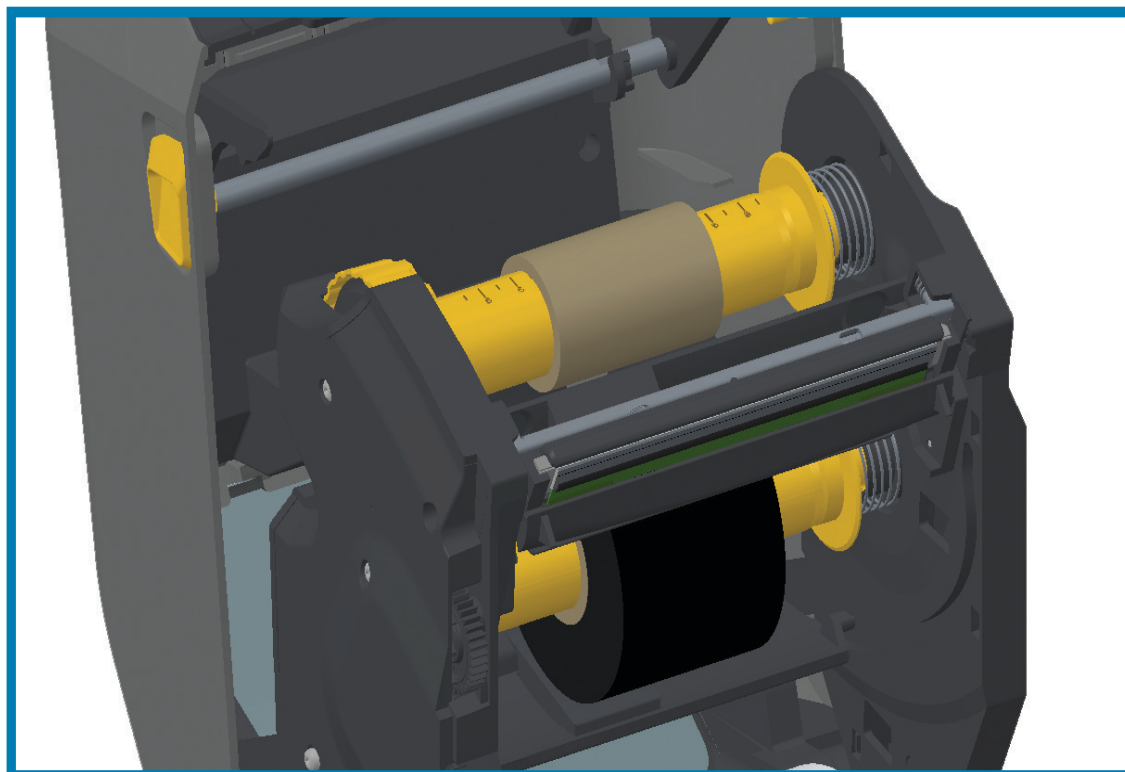
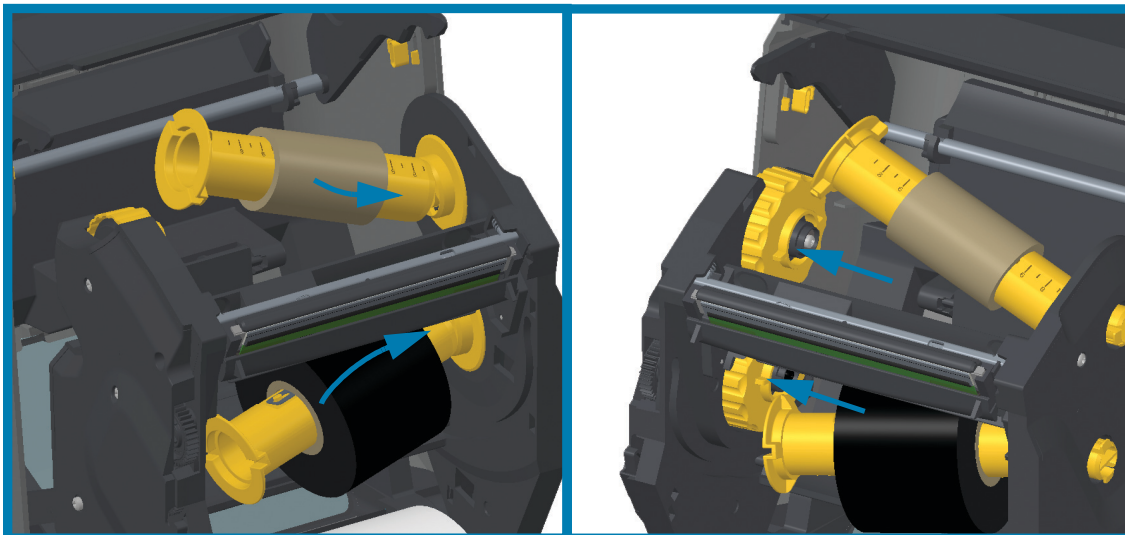


OBSERVAÇÃO: A largura máxima de rolo de 110 mm (4.3 pol.) não requer centralização. Para mídias com menos do que a largura máxima e até a largura mínima de 33 mm (1.3 pol.), use a escala graduada no núcleo adaptador para alinhar os rolos de fita com a mídia e a impressora.

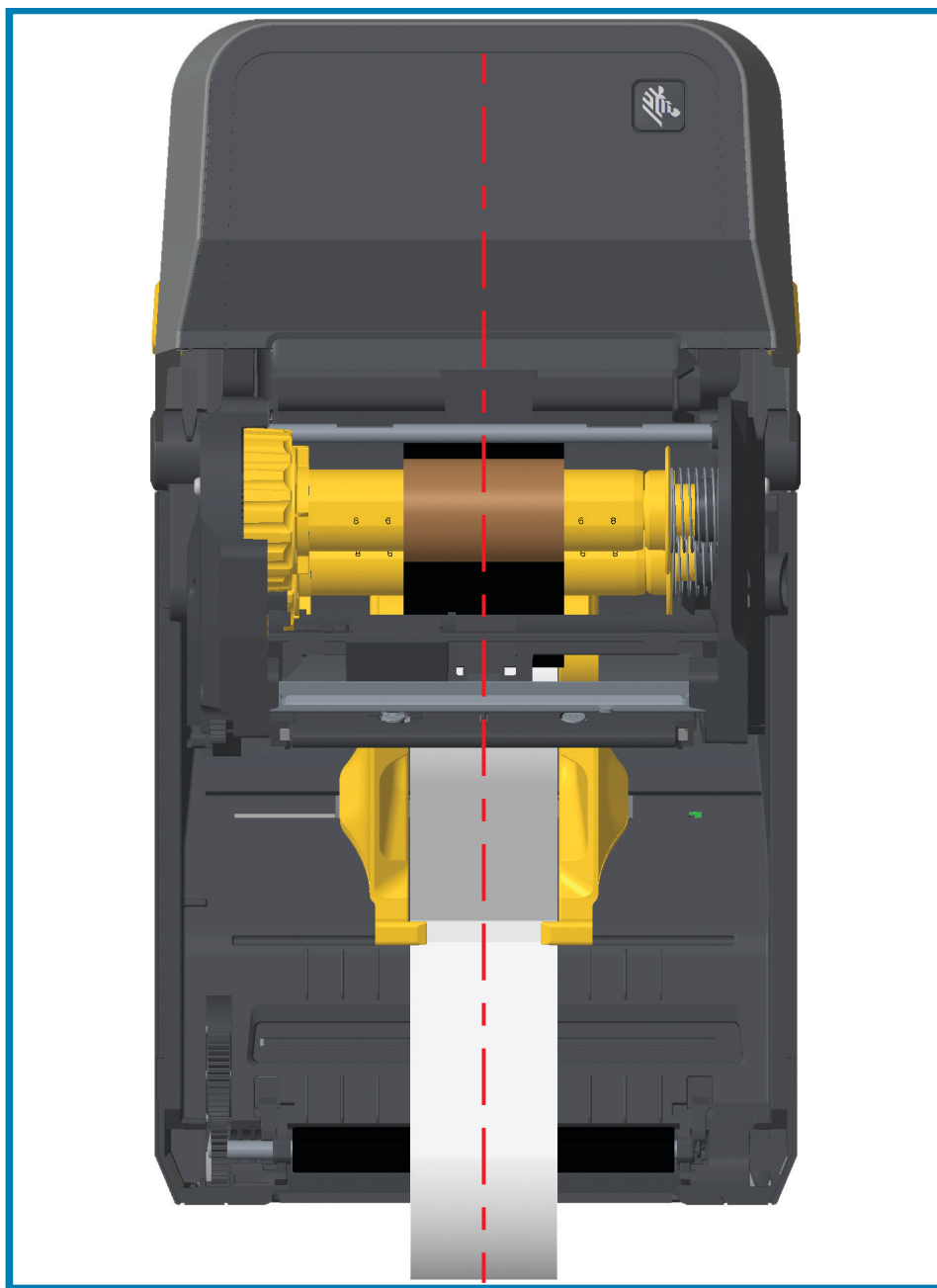


Configuração

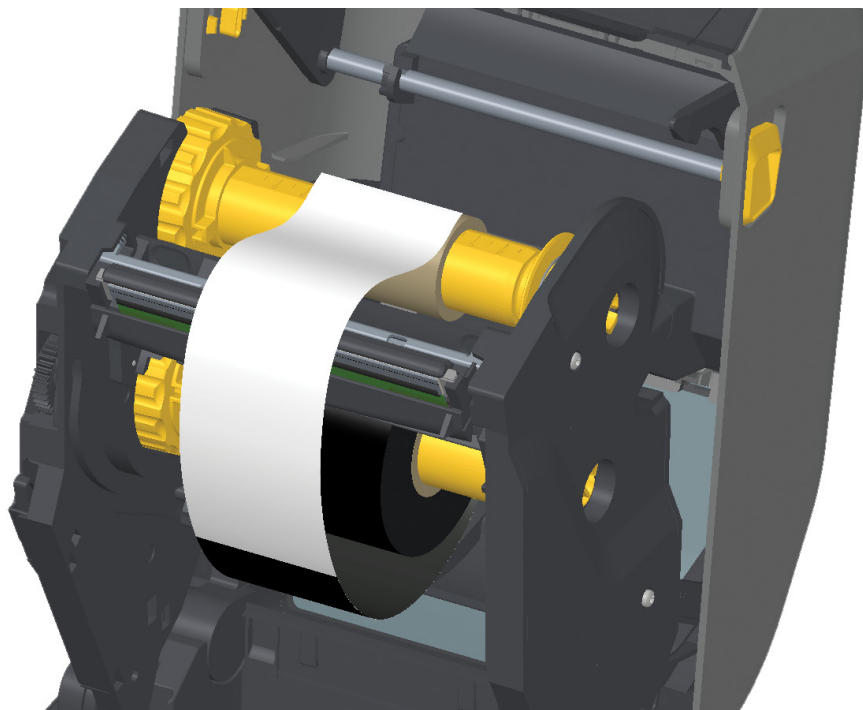
3. Coloque o adaptador com um rolo vazio nas bobinas de recolhimento e o adaptador com o rolo de fita nas bobinas de suprimento inferiores. O lado direito do adaptador de rolo se adapta sobre a ponta do cone em cada uma das molas carregadas nas bobinas do lado direito. Continue empurrando o adaptador sobre a bobina do lado direito e gire o adaptador sobre os eixos do lado esquerdo. Vire os adaptadores e porcas até que as ranhuras no flange dos adaptadores se alinhem e travem sobre os raios do eixo das bobinas da esquerda.



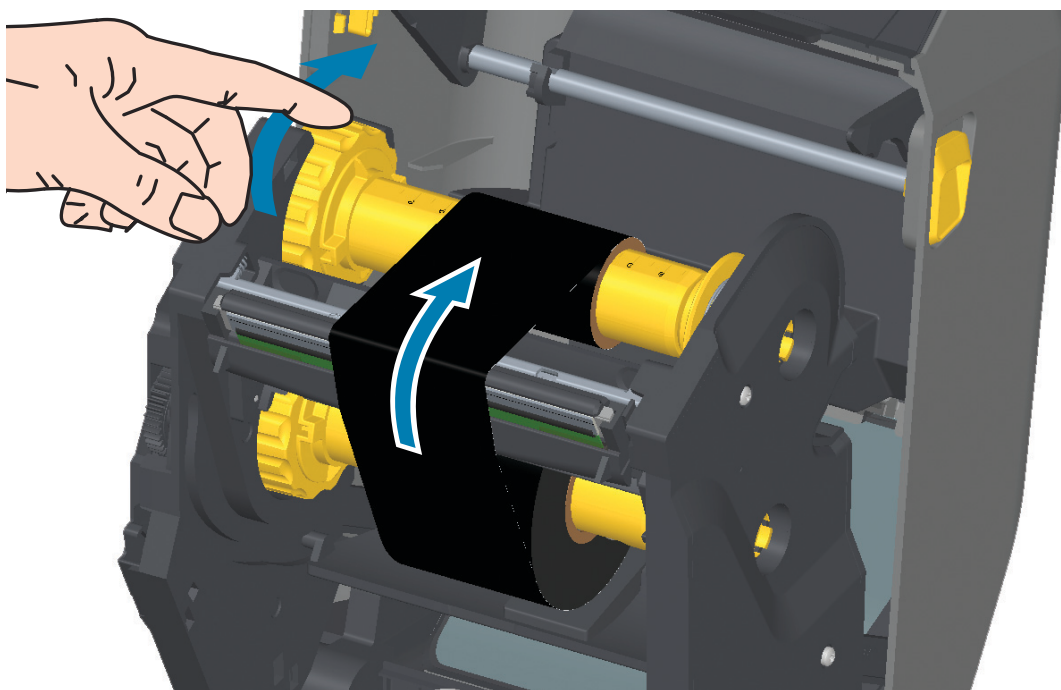
4. Enquanto a fita e núcleos vazios estavam sendo instalados durante os passos anteriores, eles podem ter sido deslocados para longe do centro.
 - Verifique se o rolo de fita e o núcleo vazio estão alinhados ao centro da mídia (rótulos, papel, etiquetas etc.). Lembre-se de que é possível usar as escalas de linha central no adaptador de núcleo de fita para colocá-los em suas posições.
 - Se você esqueceu de conferir se a fita é larga o suficiente para a mídia em uso, esta é a hora para conferi-la. A fita deve ser mais larga que a mídia (incluindo o revestimento ou forro da etiqueta) para proteger o cabeçote de impressão.



5. Conecte a fita no rolo de recolhimento. Use uma tira fina de fita adesiva para fixar a fita ao rolo de recolhimento, se sua mídia não tem uma fita adesiva na guia de fita como a genuína fita Zebra®. Alinhe a fita para que fique ajustada no rolo.



6. Gire a porca de recolhimento de fita com a parte superior se movendo na direção traseira para remover a folga da fita. Girar a porca ajuda a terminar o alinhamento da posição da fita de recolhimento com o rolo de suprimento. A fita deve ser girada no mínimo uma vez e meia ao redor do rolo de recolhimento.

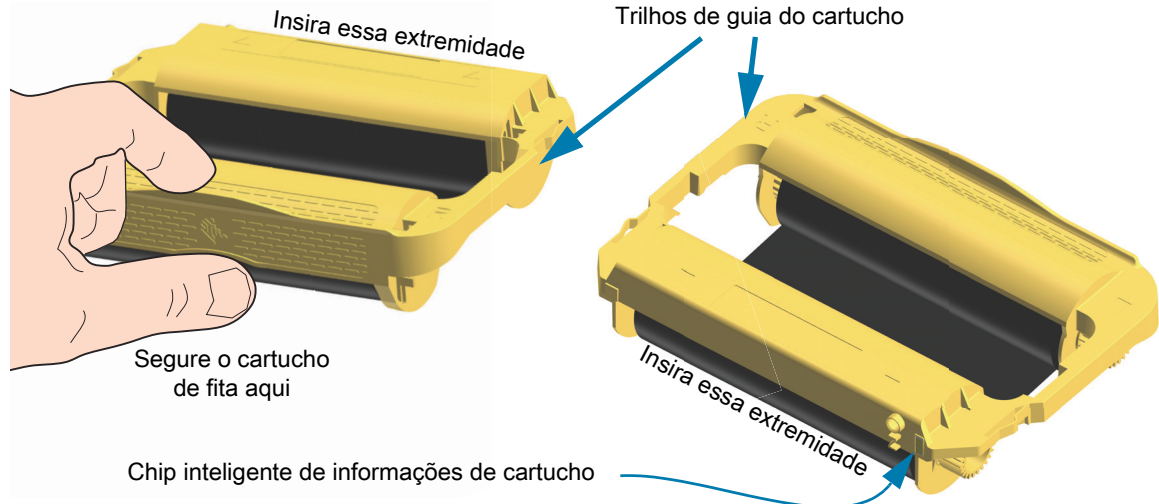


7. Verifique se a mídia está carregada e pronta para impressão e feche a tampa da impressora.
8. Se a impressora estiver ligada, pressione o botão AVANÇAR para que a impressora avance no mínimo 20 cm (8 pol.) de mídia para remover a folga e a ruga da fita (alisar a fita), além de alinhar a fita nas bobinas. Caso contrário, ligue a impressora e siga as instruções dos “Primeiros passos” da impressora neste capítulo.
9. Altere a configuração do modo de impressão de impressão térmica direta para transferência térmica, de modo a definir os perfis de temperatura da impressora para mídia de transferência térmica. Isso pode ser feito com um driver de impressora, software aplicativo ou comandos de programação da impressora.
 - Ao controlar as operações da impressora com programação ZPL, consulte o comando ZPL II **Media Type (^MT)** - (Tipo de mídia) (siga as instruções no ZPL Programming Guide (Guia de programação ZPL)).
 - Ao controlar as operações da impressora com o Modo de página EPL, consulte o comando EPL **Options (O)** - (Opções) (siga as instruções no EPL Page Mode Programmer's Guide - Guia do programador no modo de página EPL).
10. Para confirmar a alteração do modo de impressão térmica direta para impressão de transferência térmica, use [Teste de impressão com o Relatório de configuração na página 178](#) para imprimir uma etiqueta de configuração. O “MÉTODO DE IMPRESSÃO” deve estar configurado como “TRANSF. TÉRMICA” na etiqueta de status de configuração da impressora.

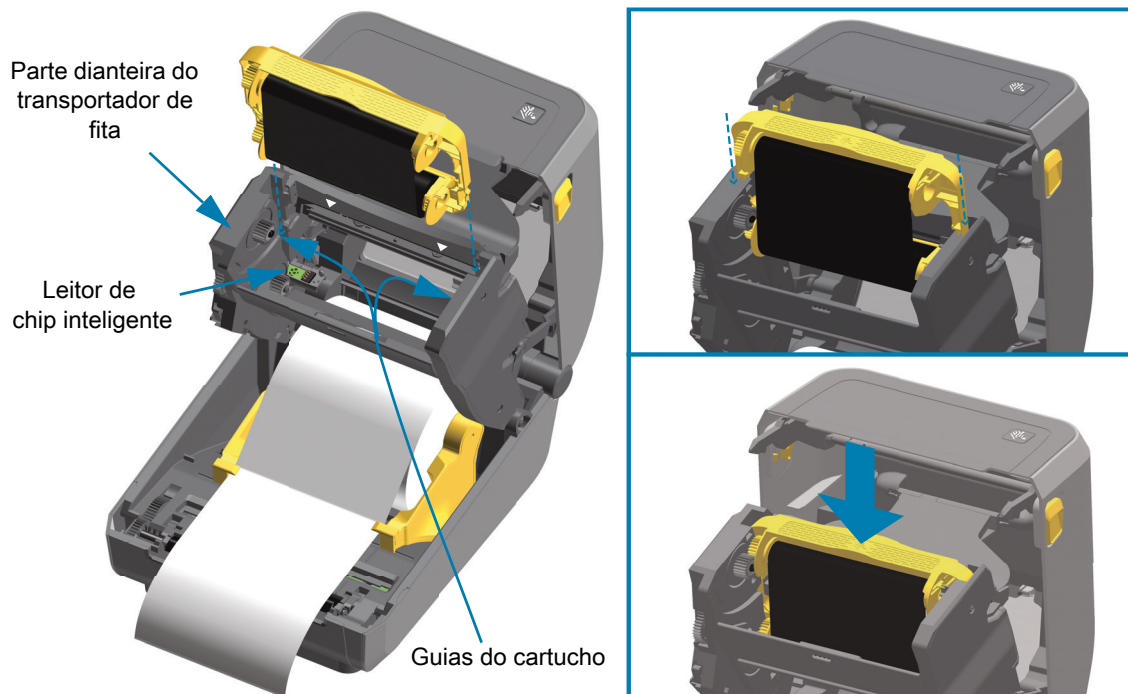
A impressora está pronta para imprimir.

Carregamento do cartucho de fita da ZD421

A impressora usa um cartucho de fita de transferência para a impressão de transferência térmica. Apenas deslize o cartucho no transportador de fita e feche a impressora. A impressora lê as informações do cartucho armazenadas no cartucho.



1. Insira o cartucho de fita na fenda do cartucho de fita no transportador de fita na sua impressora aberta. Empurre até que o cartucho esteja quase rente à parte dianteira do transportador de fita. Você ouvirá e sentirá o cartucho travar no lugar. Somente cartuchos de fita da Zebra genuínos são suportados.



Execução de uma calibração de mídia SmartCal

A impressora precisa definir os parâmetros da mídia antes da operação ideal da impressão. A impressora irá determinar o tipo de mídia (rolo/espaço, marca preta/ranhura ou contínua) e medir as características da mídia automaticamente.



IMPORTANTE: Após a conclusão da calibração inicial de uma mídia específica, não é necessário realizar outras calibrações toda vez em que a mídia for substituída. A impressora mede automaticamente a mídia para ajustar para pequenas alterações nas características da mídia durante a impressão. Pressionar FEED (Avançar) uma ou duas vezes depois que um novo rolo de mídia (mesmo lote) tiver sido instalado sincronizará as etiquetas. Então, estará pronta para continuar a impressão.

Procedimento de SmartCal

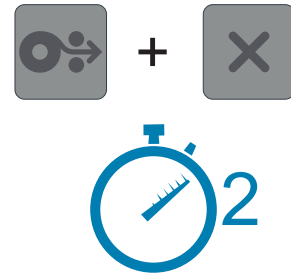
1. Certifique-se de que o cartucho de mídia e fita (se você estiver realizando uma impressão de transferência térmica) esteja carregado corretamente na impressora e a tampa superior da impressora esteja fechada.
2. Pressione o botão LIGA/DESLIGA para ligar a impressora.
3. Quando a impressora estiver no estado pronta (indicador de Status está verde contínuo), mantenha pressionado os botões PAUSAR e CANCELAR por dois (2) segundos e solte.
4. A impressora irá medir algumas etiquetas e ajustar os níveis de detecção de mídia.
5. Quando a impressora para, o indicador de Status se torna verde contínuo.



Teste de impressão com o Relatório de configuração

Antes de conectar a impressora a um computador, certifique-se de que a impressora esteja funcionando adequadamente. Isso pode ser feito imprimindo um relatório de configuração. As informações nas impressões dos Relatórios de configuração podem ser úteis para instalar a impressora e para solucionar os problemas da sua impressora.

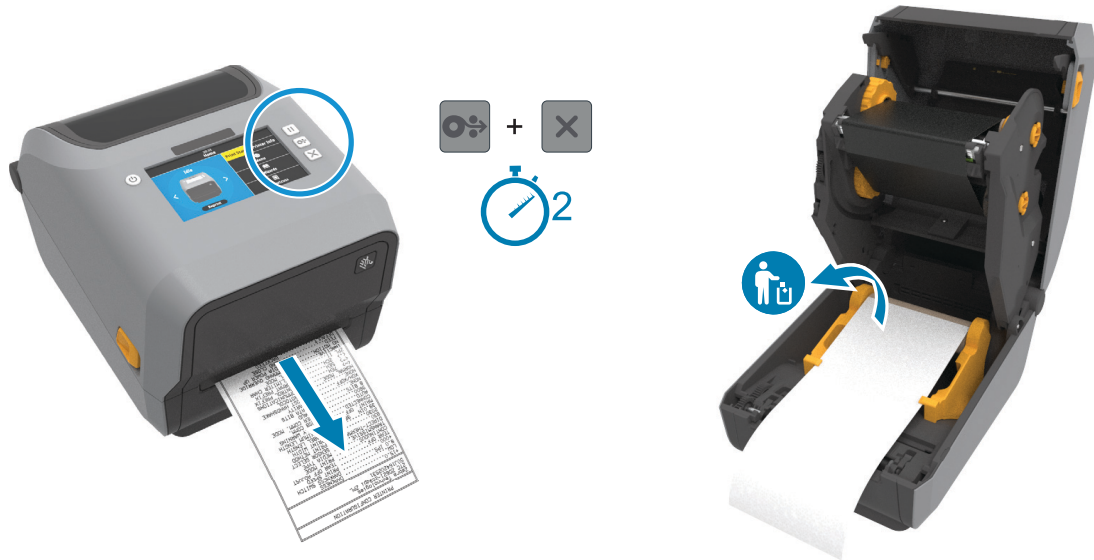
1. Certifique-se de que o cartucho de mídia e fita (se você estiver realizando uma impressão de transferência térmica) esteja carregado corretamente na impressora e a tampa superior da impressora esteja fechada.
2. Ligue a impressora.
3. Quando a impressora estiver no estado pronta (indicador de Status está verde contínuo), mantenha pressionado os botões **AVANÇAR** e **CANCELAR** por dois (2) segundos e solte.
4. Os Relatórios de configuração da impressora e da rede (mostrados abaixo) serão impressos.
5. Quando a impressora para, o indicador de Status se torna verde contínuo.



Se não for possível imprimir esses relatórios, vá para [Solução de problemas na página 273](#).

Detecção de condição sem mídia

Quando acabar a mídia, sua impressora relatará uma condição “Media Out” (Sem mídia) nos indicadores de Status e Media (Mídia) acendendo-os em vermelho contínuo. Isso faz parte do ciclo de uso de mídia normal.



Recuperação da condição sem mídia

1. Abra a impressora.
2. Observe que a mídia está no final ou quase no final do rolo com uma etiqueta do revestimento faltando.
3. Remova a mídia restante e o núcleo do rolo.
4. Insira um novo rolo de mídia. Vá para [Carregamento de mídia em rolo na página 159](#).
 - Se estiver instalando mais da mesma mídia, simplesmente carregue a nova mídia e pressione o botão AVANÇAR uma vez para retomar a impressão.
 - Se estiver carregando uma mídia diferente (o tamanho, fornecedor ou lote é diferente), recarregar a mídia e realizar uma SmartCal é necessário para garantir a operação ideal.
 - Observe que alterar o tamanho da mídia (comprimento ou largura) geralmente exige que você altere as dimensões programadas da mídia ou o formato ativo da etiqueta na impressora.



IMPORTANTE: Às vezes, pode estar faltando uma etiqueta em algum lugar no meio do seu rolo de etiquetas (não no final da mídia). Isso também causará um condição “Media Out” (Sem mídia). Para recuperar, puxe a mídia além da etiqueta ausente até que a próxima etiqueta esteja sobre o rolo de impressão. Feche a impressora. Pressione o botão AVANÇAR uma vez. A impressora irá resincronizar a posição da etiqueta e estará pronta para retomar impressão.

Detecção de condição sem fita

Quando acabar a fita imprimível, sua impressora irá relatar uma condição “Ribbon Out” (Sem fita) nos indicadores de Status e Media (Mídia). Isso faz parte do ciclo de uso de mídia normal.

Quando a impressora detecta falta de fita, o indicador de Status se tornará vermelho contínuo e o indicador Media (Mídia) piscará em vermelho.



Recuperação da condição sem fita

1. Abra a impressora.
2. Observe uma fita reflexiva (usada para detectar a ponta da fita) que estará exposta embaixo do cartucho de fita ou o rolo de fita. O rolo de fita dianteiro também estará cheio.
3. Remova a fita ou o cartucho de fita usados e descarte-os corretamente. Guarde o rolo de fita vazio para carregar o novo rolo de fita.
4. Carregue novos rolos de fita ou insira um novo cartucho de fita. Vá para [Carregamento da fita de rolo de transferência térmica na página 166](#) ou [Carregamento do cartucho de fita da ZD421 na página 176](#).
5. Pressione o botão AVANÇAR uma vez para retomar a impressão.

Conexão da impressora a um computador

A impressora suporta diversas opções de interface e configurações. Entre elas estão:

- Interface USB 2.0 (Barramento serial universal) - Padrão.
- Serial RS232 — padrão da ZD621. Opção de atualização local para impressoras ZD421.
- Ethernet (LAN) — padrão da ZD621. Opção de atualização local para impressoras ZD421.
- Wi-Fi (802.11ac) interno e Bluetooth Classic 4.1 — Opção instalada de fábrica.
 - Modelos de Wi-Fi incluem Bluetooth de baixa energia (conexão de baixa velocidade) para configuração de impressora usando software executado em um dispositivo Android ou iOS.

Pré-instalação de drivers de impressora do Windows®

Instale os Utilitários de configuração Zebra (ZSU) antes de ligar a impressora conectada ao computador. O utilitário instala primeiro os drivers do Windows para Zebra. O assistente de instalação do ZSU solicitará que você ligue a impressora. Siga as instruções para concluir a instalação da sua impressora.

Os Utilitários de configuração Zebra foram desenvolvidos para auxiliar na instalação da sua impressora. O cabeamento e os parâmetros exclusivos para cada interface física de comunicação da impressora serão discutidos nas próximas páginas para auxiliar a escolher opções de configuração antes e logo depois de ligar a impressora. Os assistentes para configuração do Zebra Setup Utilities fornecerão instruções para ligar a impressora no momento apropriado para concluir a instalação da sua impressora.

Para obter mais detalhes sobre a configuração da rede (Ethernet ou Wi-Fi) e comunicação Bluetooth, consulte os seguintes guias:

- Guia do usuário do servidor de impressão com fio e sem fio
- Guia de Bluetooth sem fio

Requisitos do cabo da interface

Os cabos de dados devem ser totalmente blindados e ligados a conectores de metal ou metalizados. Os cabos e conectores blindados são necessários para evitar a radiação e recepção de ruídos elétricos.

Para minimizar a recepção de ruído elétrico no cabo:

- Mantenha os cabos de dados o mais curto possível (recomenda-se 1,83 m [6 pés]).
- Não aperte demais os cabos de dados e os cabos de alimentação.
- Não amarre os cabos de dados nos condutores dos fios elétricos.

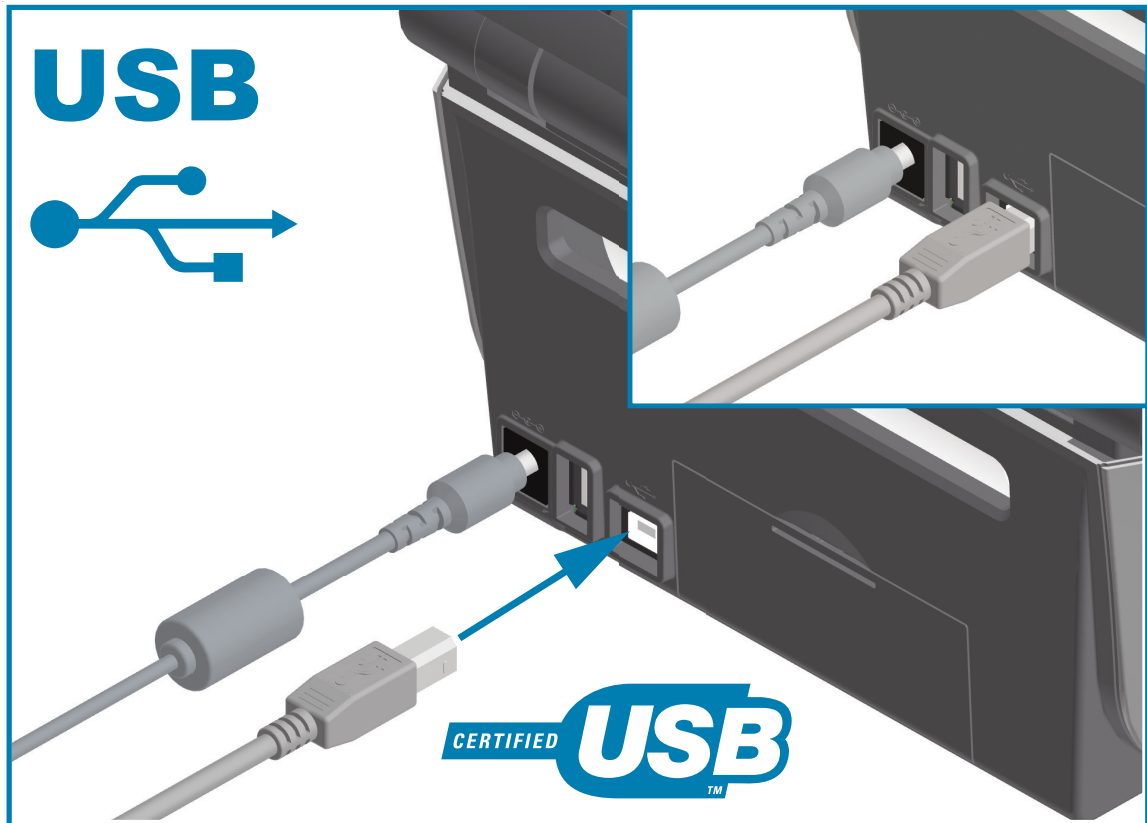


IMPORTANTE: Essa impressora está em conformidade com a parte 15 das “Regras e regulamentações” da FCC para equipamentos da Classe B que utilizam cabos de dados totalmente blindados. A utilização de cabos não blindados pode elevar as emissões de radiação para acima dos limites permitidos para a Classe B.

Interface USB

USB (versão compatível com 2.0) fornece uma interface compatível com o hardware existente no PC. O modelo “plug-and-play” de USB facilita a instalação. Várias impressoras podem compartilhar uma única porta/barramento USB.

Ao usar um cabo USB, verifique se o cabo ou o pacote de cabos tem a marca “Certified USB™” (Certificação USB) para garantir a compatibilidade com USB 2.0.



Interface serial

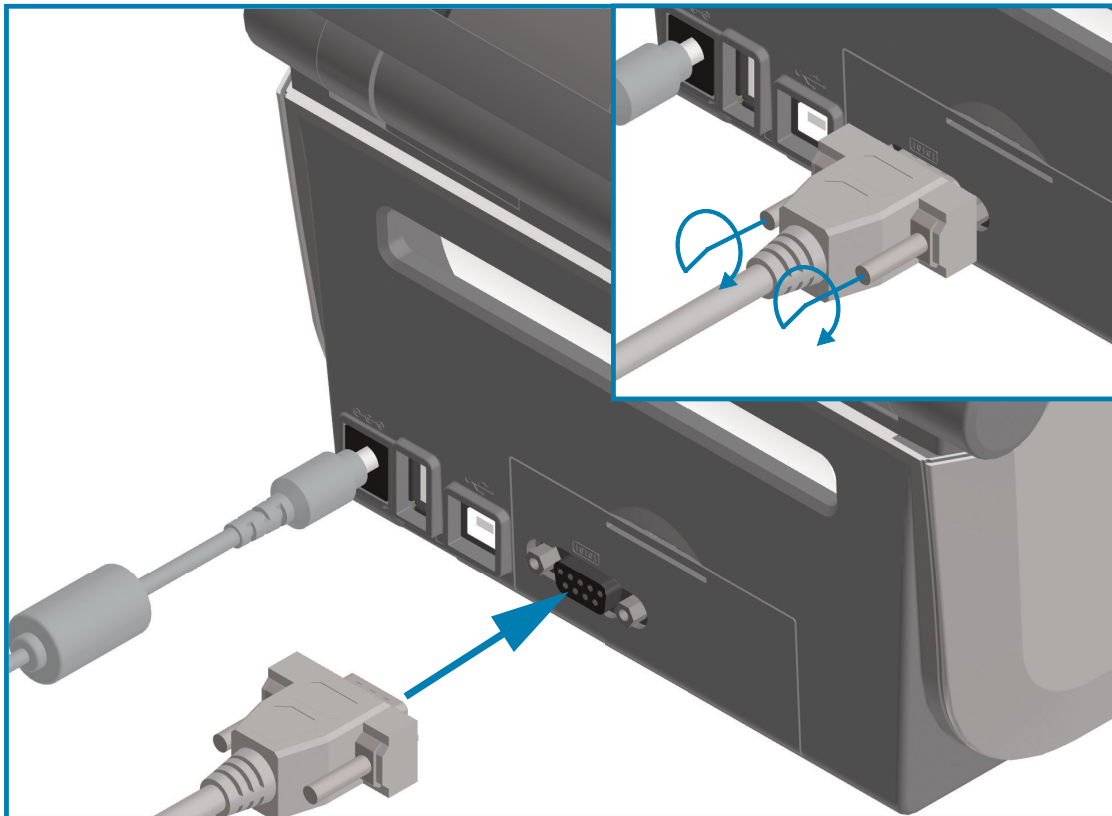
A impressora usa um cabo de modem nulo (conexões de sinal cruzado) para comunicações DTE. O cabo necessário deve ter um conector macho tipo "D" de nove pinos (DB-9P) em uma extremidade, que é conectada à porta serial correspondente (DB-9S), localizada na parte posterior da impressora. A outra extremidade do cabo da interface de sinal se conecta a uma porta serial no computador host. Para obter informações sobre o sistema de pinos, consulte o Apêndice A.

As configurações de comunicação da porta serial entre a impressora e o host (normalmente um PC) devem corresponder para proporcionar uma comunicação confiável. Os Bits por segundo (ou taxa de Baud) e o controle de fluxo são as configurações mais comuns alteradas.

Comunicações seriais entre a impressora e o computador host podem ser definidas por:

- Comando ^SC de programação ZPL
- Restauração da configuração padrão de fábrica da impressora.

Os padrões de fábrica para as configurações de comunicações seriais são: 9600 baud, comprimento de palavras de 8 bits, SEM paridade, 1 bit de parada e XON/XOFF ("Software" de controle de fluxo de dados no sistema host baseado no Windows).

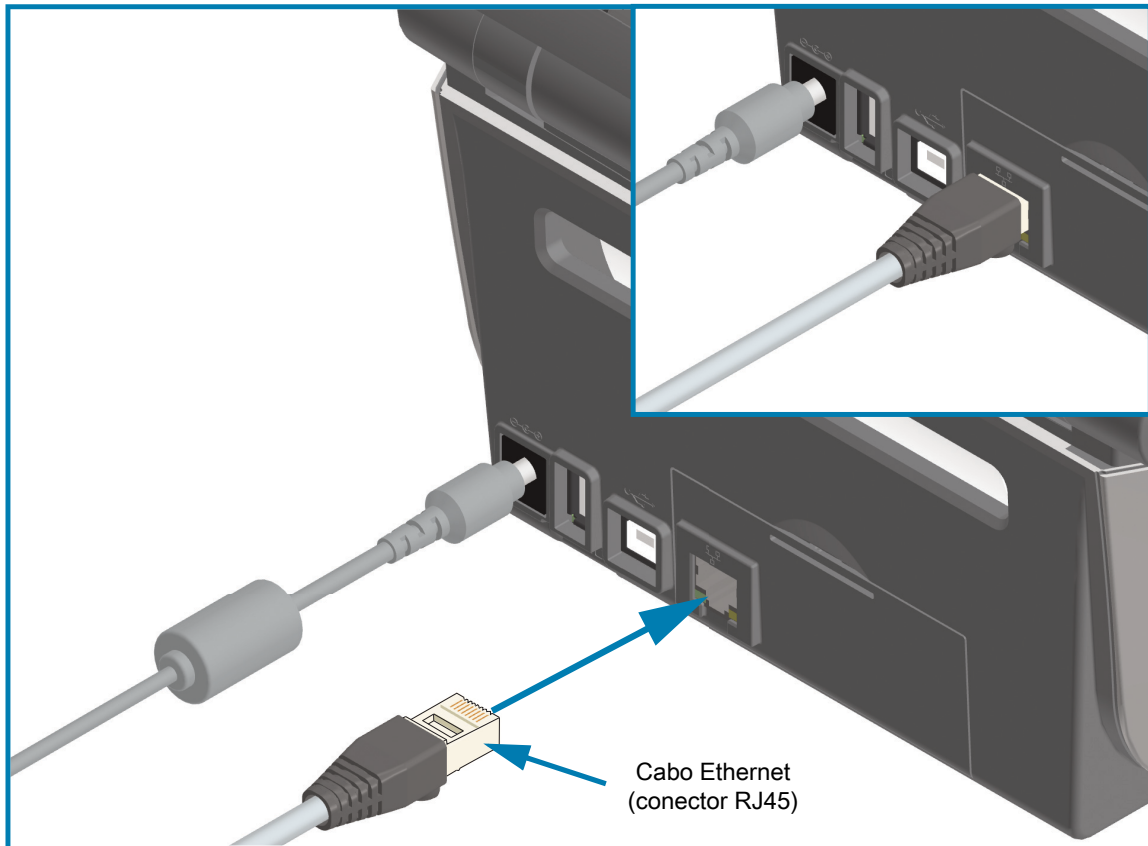


IMPORTANTE: Não use adaptadores de cabo RS-232 (DTE<=>DCE) com esta impressora. Alguns adaptadores podem interferir na operação dos dispositivos da porta USB na inicialização da impressora.

Ethernet (LAN, RJ-45)

A impressora requer o cabo UTP RJ45 Ethernet classificado como CAT-5 ou melhor.

A impressora tem um servidor de impressão de rede embutido. Para obter mais informações sobre como configurar a impressora para operar em uma rede com base em Ethernet compatível, consulte o Guia de usuário do servidor de impressão com fio e sem fio. A impressora deve ser configurada para operar em sua rede. O servidor de impressão na sua impressora pode ser acessado pelas páginas da Web do servidor de impressão da impressora.



Indicadores de status/atividade da Ethernet

O conector Ethernet na impressora tem dois indicadores de status/atividade que são parcialmente visíveis para fornecer o status da interface no conector. A impressora também tem luzes indicadoras de interface de usuário para fornecer o status de operação da rede da impressora. Consulte [Significado dos padrões das luzes indicadoras na página 43](#) para obter mais detalhes.

Status do LED	Descrição
Ambos DESLIGADOS	Nenhum link da Ethernet detectado
Verde	Link de 100 Mbps detectado
Verde com âmbar piscando	Link de 100 Mbps e atividade da Ethernet detectados
Âmbar	Link de 10 Mbps detectado
Âmbar com verde piscando	Link de 10 Mbps e atividade da Ethernet detectados

Atribuição de um endereço IP para acesso à rede

Todos os dispositivos em uma rede Ethernet (LAN e WLAN) requerem um endereço IP (Protocolo da Internet) de rede. O endereço de IP de impressora é necessário para acessar a impressora para impressão e para configuração da impressora. As cinco maneiras de atribuir um endereço IP são:

- DHCP (Protocolo de conexão de host dinâmico) - Configuração padrão
- Zebra Setup Utilities (inclui o driver da impressora para Windows ZebraDesigner)
- Telnet
- Aplicativos móveis
- ZebraNet Bridge

DHCP para redes pessoais

Por padrão, a impressora está definida para operar em uma rede Ethernet LAN ou Wi-Fi com DHCP. Essa configuração é destinada principalmente a redes pessoais. A rede fornece automaticamente um novo endereço de IP de rede cada vez que a impressora é ligada. O driver da impressora do Windows usa um endereço de IP estático para se conectar à impressora. A configuração do endereço de IP no driver da impressora precisará ser mudada para acessar a impressora se o endereço de IP atribuído houver mudado após a instalação inicial da impressora.

Redes gerenciadas

Usar a impressora em uma rede estruturada (LAN ou Wi-Fi) requer que um administrador de rede atribua à impressora um endereço IP estático e outras configurações necessárias para operar na rede adequadamente.

Servidor de impressão - Identidade e senha do usuário padrão

Há algumas funções que exigem a ID de usuário padrão e/ou senha padrão para acessar o servidor de impressão da impressora ou se tiver a opção Wi-Fi na impressora. Os valores padrão de fábrica são mostrados abaixo.

- **ID de usuário:** [admin](#)
- **Senha:** [1234](#)

Opção de conectividade sem fio via Wi-Fi e Bluetooth Classic

Este guia aborda a configuração básica da sua opção de conectividade sem fio do Servidor de impressão Wi-Fi interno e Bluetooth Classic 4.X. Este manual aborda apenas a instalação do Wi-Fi como parte da opção de conectividade sem fio via Wi-Fi e Bluetooth Classic na [Configuração da opção de servidor de impressão sem fio na página 187](#). Consulte o Guia de usuário do servidor de impressão com fio e sem fio no site da Zebra para obter mais informações sobre a operação da Ethernet da impressora.

Este manual aborda apenas a instalação do Bluetooth como parte da opção de conectividade sem fio via Wi-Fi e Bluetooth Classic na [Configuração da opção Bluetooth na página 195](#). Consulte o Guia do Bluetooth sem fio no site da Zebra para obter mais informações sobre a operação do Bluetooth da impressora.

Atualização do firmware da impressora para concluir as instalações das opções

Recomenda-se sempre atualizar o firmware da impressora com a última versão para obter o desempenho ideal da impressora. Para obter instruções sobre como atualizar o firmware da impressora, vá para [Atualização do firmware da impressora na página 271](#). Vá para a seção [Sobre na página 11](#) deste guia para encontrar links diretos para as páginas de suporte e atualizações de firmware de seu modelo de impressora Link-OS específico.

Configuração para SO Windows®

A seção ajuda na configuração das comunicações entre sua impressora e o ambiente do sistema operacional Windows.

Configuração da comunicação entre Windows e impressora (Visão geral)

Para os sistemas operacionais Windows suportados (mais comuns) com uma conexão local (com fio):

1. Faça download dos Utilitários de configuração Zebra do site da Zebra.
 - Impressora de transferência térmica ZD621 — zebra.com/ZD621t-info
 - Impressora térmica direta ZD621 — zebra.com/ZD621d-info
 - Impressora de transferência térmica com cartucho de fita ZD421 — zebra.com/ZD421c-info
 - Impressora de transferência térmica ZD421 — zebra.com/ZD421t-info
 - Impressora térmica direta ZD421 — zebra.com/ZD421d-info
 - Impressora de transferência térmica ZD621R — zebra.com/ZD621r-info
2. Execute os Utilitários de configuração Zebra a partir de seu diretório de Download.
3. Clique em Install New Printer (Instalar nova impressora) e execute o assistente de instalação.
4. Selecione Install Printer (Instalar impressora) e selecione o número do modelo da sua impressora na lista de impressoras da ZDesigner.
5. Selecione a porta (USB ou Serial) que você conectou ao PC. Use essas interfaces para auxiliar o Assistente na instalação guiada em rede e do Bluetooth Classic (4.0).
6. Ligue a impressora e configure suas comunicações para o tipo de interface.
7. Use o driver do Windows para imprimir um Teste de impressão para verificar a operação com o Windows.

Pré-instalação de drivers de impressora do Windows®

Instale os Utilitários de configuração Zebra (ZSU) antes de ligar a impressora conectada ao computador (executando um sistema operacional Windows compatível com o driver da Zebra). O utilitário instala primeiro os drivers do Windows para Zebra. O assistente de instalação do ZSU solicitará que você ligue a impressora. Continue seguindo as instruções para concluir a instalação da impressora.

Os Utilitários de configuração Zebra foram desenvolvidos para auxiliar na configuração da comunicação da impressora em um PC com sistema operacional Windows. O cabeamento e os parâmetros exclusivos para cada interface física de comunicação da impressora serão discutidos nas próximas páginas para auxiliar a escolher opções de configuração antes e logo depois de ligar a impressora. Os assistentes para configuração do Zebra Setup Utilities fornecerão instruções para ligar a impressora no momento apropriado para concluir a instalação da sua impressora.

Para mais detalhes sobre a instalação das interfaces da Ethernet (rede) e Bluetooth:

- Guia do usuário dos servidores de impressão com fio e sem fio
- Guia de Bluetooth sem fio

Configuração da opção de servidor de impressão sem fio

Esta seção aborda a configuração básica da sua opção de Servidor de impressão sem fio. Para obter informações mais detalhadas, consulte o **Guia do usuário dos servidores de impressão com fio e sem fio**.

É possível configurar a impressora para operação sem fio das seguintes formas. Este guia básico aborda apenas a primeira opção, o **Assistente de Conectividade**.

- **Por meio do Assistente de Conectividade**, que grava um script ZPL para você. Na última tela do utilitário, é possível optar por enviar o comando diretamente para a impressora ou salvar o script ZPL em um arquivo. O arquivo ZPL salvo tem diversas finalidades:
 - O arquivo pode ser enviado à impressora por qualquer conexão disponível (serial, paralela, USB ou servidor de impressão com fio).
 - O arquivo pode ser reenviado à impressora após a restauração das configurações de rede aos padrões de fábrica.
 - O arquivo pode ser enviado a várias impressoras que utilizarão as mesmas configurações de rede.
- **Por meio de um script ZPL** que você mesmo grava. Use o comando `^WX` para definir os parâmetros básicos do tipo de segurança. É possível enviar o comando por qualquer conexão disponível (serial, paralela, USB ou servidor de impressão com fio). Consulte o Guia de programação ZPL para obter mais informações sobre esta opção.
- **Por meio dos comandos SGD (Set/Get/Do)** enviados à impressora. Comece com `wlan.security` para definir o tipo de segurança sem fio. Dependendo do tipo de segurança selecionado, serão necessários outros comandos SGD para especificar outros parâmetros. É possível enviar os comandos por qualquer conexão disponível (serial, paralela, USB ou servidor de impressão com fio). Consulte o Guia de programação ZPL para obter mais informações sobre esta opção.

Configuração usando o Assistente de conectividade ZebraNet Bridge



OBSERVAÇÃO: A ferramenta preferencial para conectar e configurar impressoras Link-OS na nuvem, WLAN e LAN agora é o Gerenciador de perfil do Link-OS. O Gerenciador de perfil e o utilitário ZebraNet Bridge Enterprise (configurações local e LAN) estão disponíveis em zebra.com/software. É necessário o ZebraNet Bridge Enterprise versão 1.2.5 ou posterior para configurar corretamente a impressora para uso.

O Assistente para conectividade, que faz parte deste software, permite configurar facilmente a impressora para operação sem fio gravando o script ZPL apropriado para você. Use este utilitário na instalação inicial do servidor de impressão sem fio ou após redefinir as opções de rede para os padrões de fábrica.



OBSERVAÇÃO: Só é possível configurar um servidor de impressão por vez com o Assistente para conectividade. Para configurar diversos servidores de impressão (com e sem fio), execute o programa uma vez para cada servidor de impressão.

Para utilizar o Assistente de conectividade, execute estas etapas:

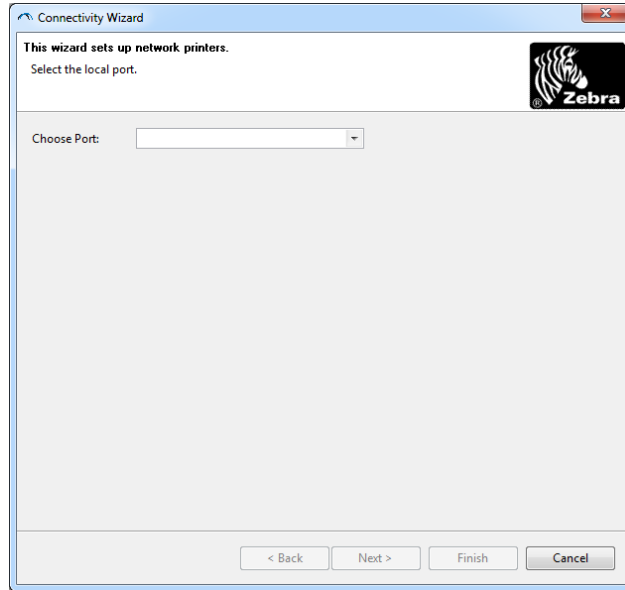
1. Se ainda não estiver instalado, instale o ZebraNet Bridge Enterprise no computador.

É possível obter o programa no site da Zebra acessando zebra.com/software.

2. Inicie o programa ZebraNet Bridge Enterprise.

Se for solicitado um número de série, clique em Cancel (Cancelar). Ainda será possível utilizar o Assistente para conectividade.

3. Na barra de menu, selecione Tools > Connectivity Wizard (Ferramentas > Assistente para conectividade). O Assistente para conectividade é aberto.



4. Na lista Choose Port (Escolher porta), selecione a porta à qual a impressora está conectada.

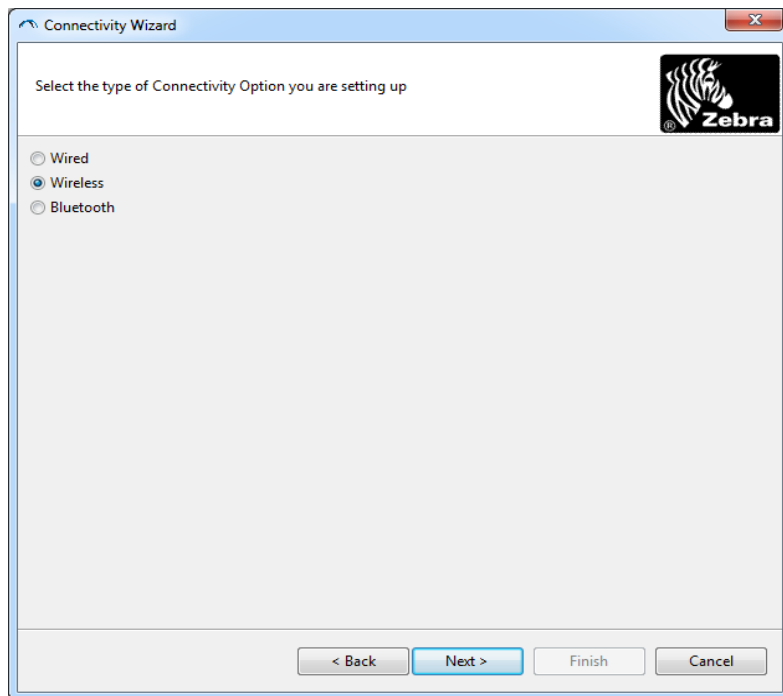
- Se pretende salvar o arquivo sem enviá-lo à impressora, selecione qualquer porta disponível.
- Se você selecionar File (Arquivo), será pedido para procurar o local do arquivo que você deseja salvar.
- Se selecionar uma porta serial, as informações de configuração serial são exibidas abaixo da lista Choose Port (Escolher porta). Se necessário, altere as configurações de comunicação serial para corresponder às configurações da impressora.



OBSERVAÇÃO: Se uma porta estiver em uso por outro dispositivo, ela não será incluída na lista suspensa.

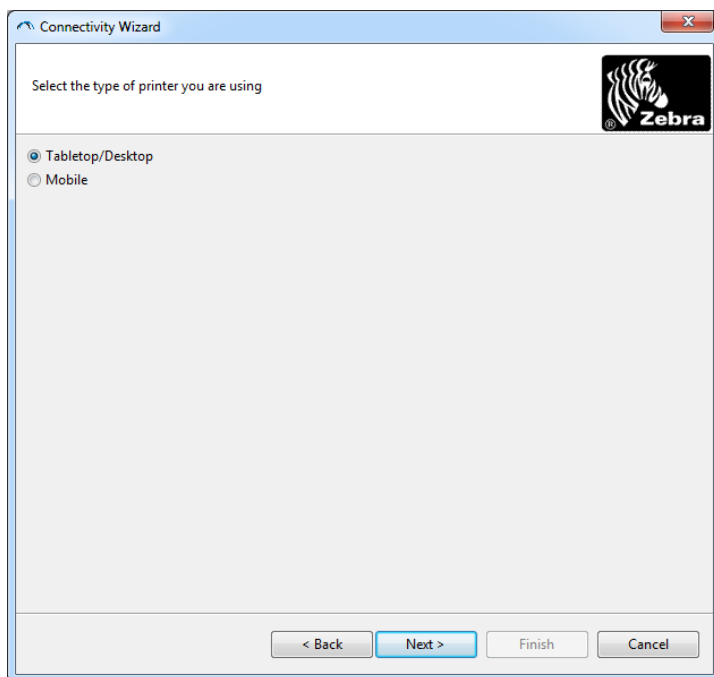
5. Clique em Next (Avançar).

O assistente solicita o dispositivo de servidor de impressão que será configurado.



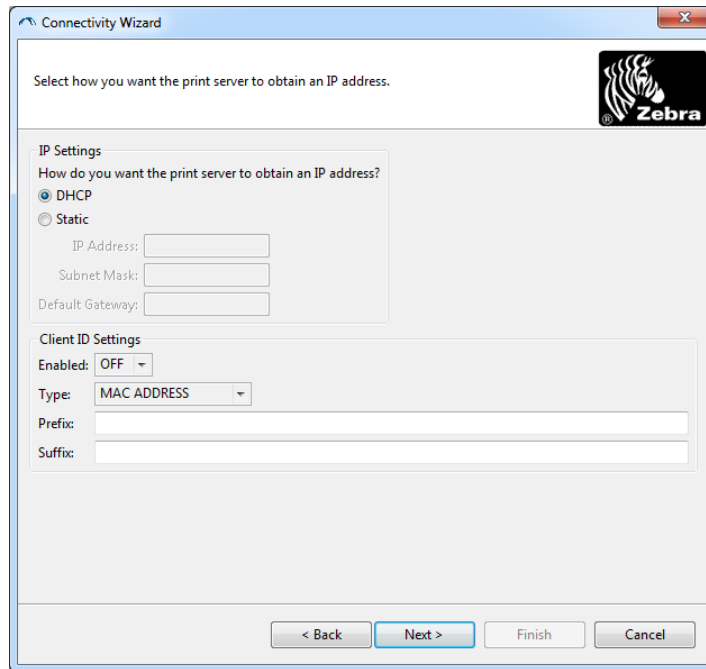
6. Selecione Wireless (Sem fio) e clique em Next (Avançar).

O assistente solicita o tipo de impressora que está sendo utilizada.



7. Selecione o tipo de impressora que está usando e clique em Next (Avançar).

O assistente solicita as informações de IP da conexão sem fio.

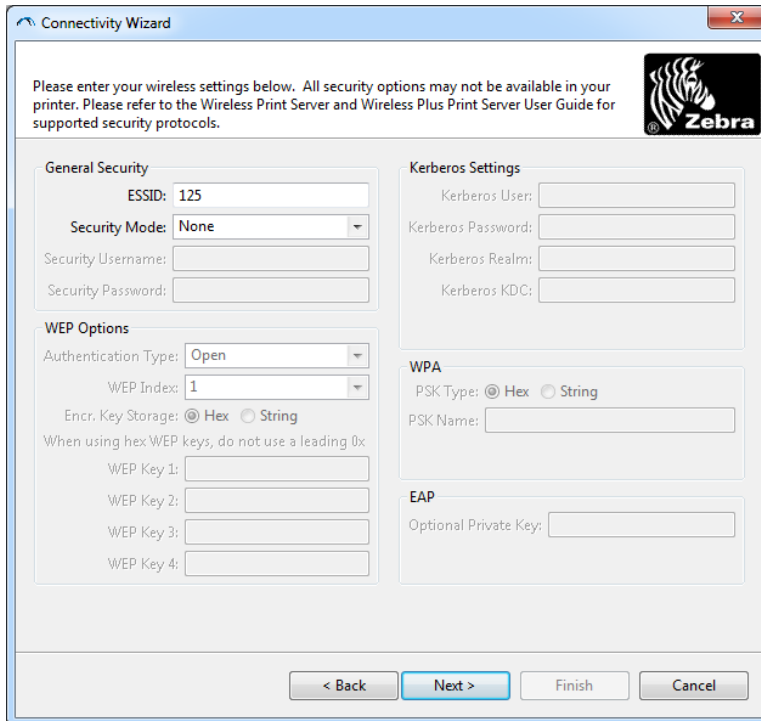


8. Ative a opção de IP DHCP (dinâmico) ou estático.

- DHCP
 - i. Selecione DHCP e clique em Next (Avançar).
 - ii. Continue com a [etapa 9](#).
- Estático (IP)
 - iii. Selecione Static (Estático).
 - iv. Os campos de configuração de IP são ativados.
 - v. Preencha os campos IP Address (Endereço IP), Default Gateway (Gateway padrão) e Subnet Mask (Máscara de sub-rede) com os dados do servidor de impressão sem fio. Entre em contato com o administrador de rede para obter os valores corretos.
 - vi. Continue com a [etapa 9](#).

9. Clique em Next (Avançar).

A janela Wireless Settings (Configurações sem fio) é aberta.



The screenshot shows the 'Connectivity Wizard' window for wireless settings. The window title is 'Connectivity Wizard' and it features the Zebra logo in the top right corner. The main text reads: 'Please enter your wireless settings below. All security options may not be available in your printer. Please refer to the Wireless Print Server and Wireless Plus Print Server User Guide for supported security protocols.'

The settings are organized into several sections:

- General Security:** ESSID: 125; Security Mode: None (dropdown); Security Username: (empty); Security Password: (empty).
- WEP Options:** Authentication Type: Open (dropdown); WEP Index: 1 (dropdown); Encr. Key Storage: Hex (selected), String (unselected); WEP Key 1, 2, 3, and 4: (empty).
- Kerberos Settings:** Kerberos User: (empty); Kerberos Password: (empty); Kerberos Realm: (empty); Kerberos KDC: (empty).
- WPA:** PSK Type: Hex (selected), String (unselected); PSK Name: (empty).
- EAP:** Optional Private Key: (empty).

At the bottom of the window, there are four buttons: '< Back', 'Next >' (highlighted in blue), 'Finish', and 'Cancel'.

10. Digite a ESSID.



OBSERVAÇÃO: A ESSID e a senha, se utilizadas, devem ser definidas no ponto de acesso antes da execução destas etapas.

11. No menu suspenso, selecione o Security Mode (Modo de segurança).

- None (Nenhum — nenhum protocolo de segurança selecionado)
- WEP 40 bits ou WEP 128 bits

Na seção WEP Options (Opções WEP) da janela, digite os valores a seguir:

- Authentication Type (Tipo de autenticação)
- WEP Index (Índice WEP)
- Encryption Key Storage (Armazenamento de chave de criptografia)
- WEP Keys (Chaves WEP)

Clique em Next (Avançar) e continue com a [etapa 12](#).

- EAP-TLS, EAP-TTLS, EAP-FAST ou WPA-EAP-TLS

Na seção EAP da janela, se necessário, digite a Private Key (Chave particular) opcional.

Clique em Next (Avançar) e continue com a [etapa 12](#).

- PEAP, LEAP, WPA-EAP-TTLS, WPA-PEAP ou WPA-LEAP

Na seção General Security (Segurança geral) da janela, digite o Security Username (Nome de usuário de segurança) e Password (Senha).

Clique em Next (Avançar) e continue com a [etapa 12](#).

- WPA-PSK

Na seção WPA geral da janela:

- i. Selecione PSK Type (Tipo de PSK).
- ii. Digite o PSK Name (Nome de PSK).

Clique em Next (Avançar) e continue com a [etapa 12](#).

- WPA-EAP-FAST

iii. Na seção General Security (Segurança geral) da janela, digite o Security Username (Nome de usuário de segurança) e Password (Senha).

iv. Na seção EAP da janela, se necessário, digite a Private Key (Chave particular) opcional.

Clique em Next (Avançar) e continue com a [etapa 12](#).

- KERBEROS

Na seção Kerberos Settings (Configurações Kerberos) da janela, digite os valores a seguir:

- Kerberos User (Usuário Kerberos)
- Kerberos Password (Senha Kerberos)
- Kerberos Realm (Abrangência Kerberos)
- KDC Kerberos

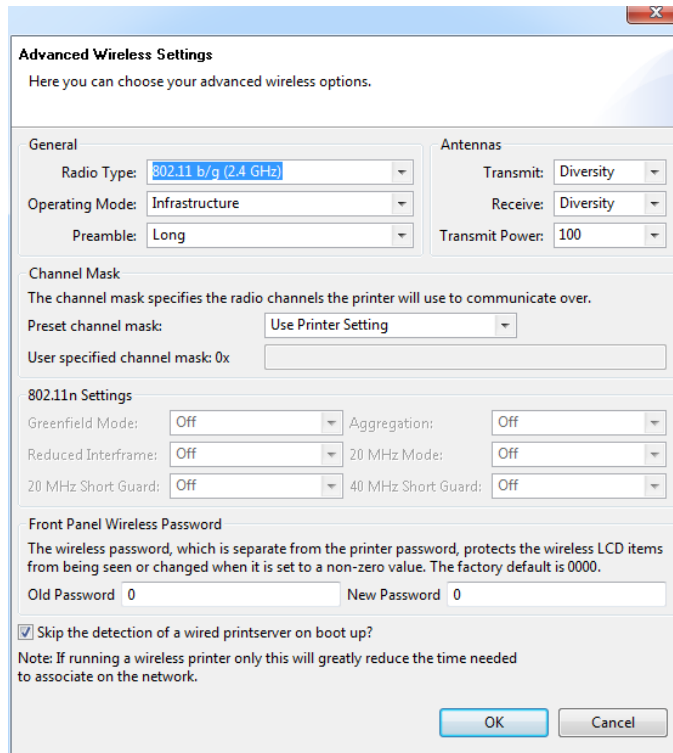


OBSERVAÇÃO: KERBEROS não é suportado em servidores de impressão ou placas de rádio Internal Wireless Plus.

Clique em Next (Avançar) e continue com a [etapa 12](#).

12. Clique em Advanced Options (Opções avançadas) na janela Wireless Settings (Configurações sem fio).

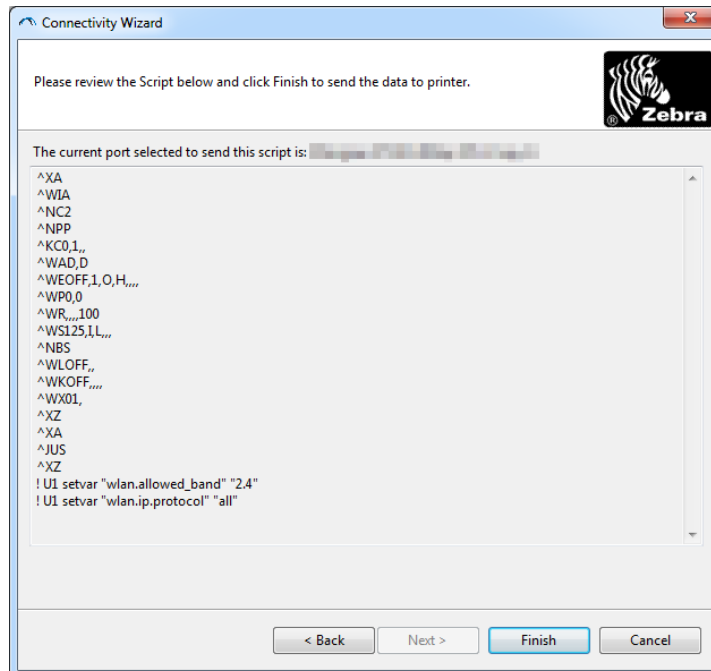
A janela Advanced Wireless Settings (Configurações sem fio avançadas) é aberta.



13. Revise as configurações na janela Advanced Wireless Settings (Configurações sem fio avançadas). Altere as configurações conforme necessário e clique em OK. A janela Wireless Settings (Configurações sem fio) é reaberta.

14. Clique em Next (Avançar).

Com base nas seleções no Assistente para configuração sem fio, o programa grava os comandos ZPL apropriados e exibe-os para revisão. Se selecionou Tabletop/Desktop (De mesa grande/pequena) uma caixa de diálogo similar a esta é exibida.



15. Determine se enviará o script imediatamente ou se o salvará para utilização posterior.

Uso de um script de configuração

Conclua a configuração enviando o script ZPL à impressora pela porta selecionada no início deste procedimento.

1. Verifique se a impressora está conectada ao computador pela conexão de cabo com fio até a porta selecionada, USB ou serial.
2. Ligue a impressora, se ainda não tiver feito isso.
3. Na janela Review and Send ZPL for Wireless (Revisar e enviar ZPL para sem fio), clique em Finish (Concluir).
4. A impressora envia o script ZPL à impressora pela porta selecionada. A tela Assistente para configuração sem fio é fechada.
5. Desligue a impressora e, em seguida, ligue-a de novo.

Salvamento de um script de configuração

Salve o script ZPL em um arquivo para usar depois ou em outras impressoras.



OBSERVAÇÃO: É possível enviar o arquivo do script ZPL para várias impressoras que utilizam a mesma configuração ou enviar o arquivo para uma impressora cujas configurações de rede foram restauradas aos padrões de fábrica. Isso evita que você precise executar o Assistente para configuração sem fio mais de uma vez.

1. Na janela Review and Send ZPL for Wireless (Revisar e enviar ZPL para sem fio), realce o script, clique com o botão direito do mouse e selecione Copy (Copiar).
2. Abra um editor de texto, como o Bloco de notas, e cole o script na aplicação.
3. Salve o script.
4. No Assistente para conectividade, clique em Cancel (Cancelar) para sair sem enviar o script agora.
5. Ligue a impressora, se ainda não tiver feito isso.
6. Envie o arquivo ZPL à impressora pela conexão de sua escolha.
7. Observe o status da conexão sem fio nas luzes indicadoras da impressora e confirme se configurou a impressora para conectividade sem fio.

Configuração da opção Bluetooth

Os Utilitários de configuração Zebra fornecem uma forma de configurar uma conexão sem fio Bluetooth com sua impressora.

1. Dê um clique duplo no ícone dos Utilitários de configuração Zebra em seu desktop.
2. Conecte um cabo USB de sua impressora em seu computador.
3. Na primeira tela do ZSU, destaque a impressora exibida na janela e clique em Configure Printer Connectivity (Configurar conectividade da impressora) onde mostrado.
4. Selecione Bluetooth na tela Connectivity Type (Tipo de conectividade) e clique no botão Next (Avançar).

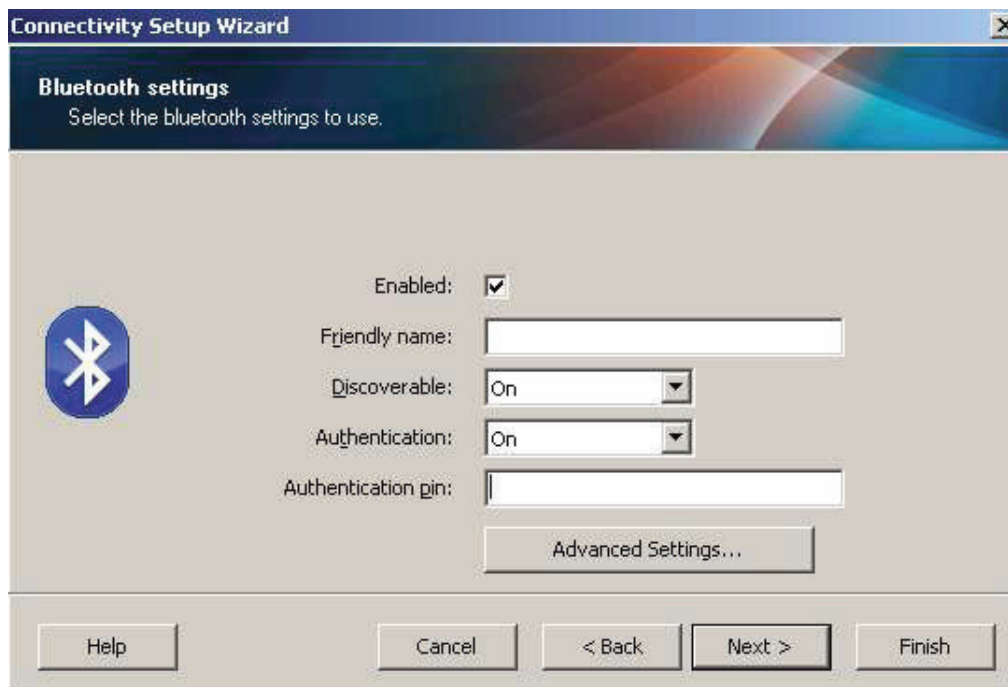


5. Na tela Bluetooth Settings (Configurações do Bluetooth), marque Enabled (Habilitado) para habilitar a funcionalidade Bluetooth.
6. No campo de texto Friendly Name (Nome amigável), configure o nome do Bluetooth do dispositivo. Este nome aparece durante a descoberta do dispositivo e o dispositivo central chamará a impressora com este nome.
7. Configure Discoverable (Localizável) como On (Lig.) ou Off (Desl.) para configurar se o dispositivo aparecerá quando os dispositivos centrais estiverem procurando um novo dispositivo para realizar o pareamento.
8. Configure Authentication (Autenticação) como On (Lig.).



OBSERVAÇÃO: Esta configuração não existe no Link-OS, mas você precisa ligá-la se quiser inserir um PIN em ZSU. A configuração de autenticação real na impressora é configurada no Security Mode (Modo de segurança) no menu Advanced Settings (Configurações avançadas).

9. Os valores configurados no campo Authentication PIN (PIN de autenticação) variarão dependendo da versão do Bluetooth do dispositivo central. Se o dispositivo central usar BT v2.0 ou anterior, insira um valor numérico neste campo. Você será solicitado a inserir este mesmo valor no dispositivo central para verificar o pareamento. O modo de segurança 2 ou 3 nas Configurações avançadas também deve ser selecionado para o pareamento de PIN.



10. Se o dispositivo central usar BT v2.1 ou mais recente, esta configuração não tem efeito. BT v2.1 e mais recente usa o Pareamento Simples Seguro (SSP) que não requer o uso de um PIN.
11. Clicar no botão Advanced Settings (Configurações avançadas) exibirá a janela de Configurações avançadas do Bluetooth. Para obter mais informações sobre as Configurações avançadas, consulte o **Guia do servidor de impressão com fio e sem fio**.
12. Clique em Next (Avançar) para continuar configurando sua impressora.
13. Os comandos SGD para configurar apropriadamente sua impressora serão exibidos. Clique em Next (Avançar) para continuar para a tela Send Data (Enviar Dados).
14. Na tela Send Data (Enviar Dados), clique na Impressora à qual deseja enviar os comandos ou clique no botão File (Arquivo) para salvar os comandos para um arquivo para reutilizar depois.

15. Para enviar os comandos para a impressora, clique no botão Finish (Concluir). A impressora será atualizada e então reiniciará. Você pode desconectar a interface USB de sua impressora agora.
16. Para concluir o processo de emparelhamento do Bluetooth, habilite a descoberta de dispositivo Bluetooth no dispositivo central e siga as instruções fornecidas com o dispositivo central.

Conexão a um dispositivo central Windows XP® SP2

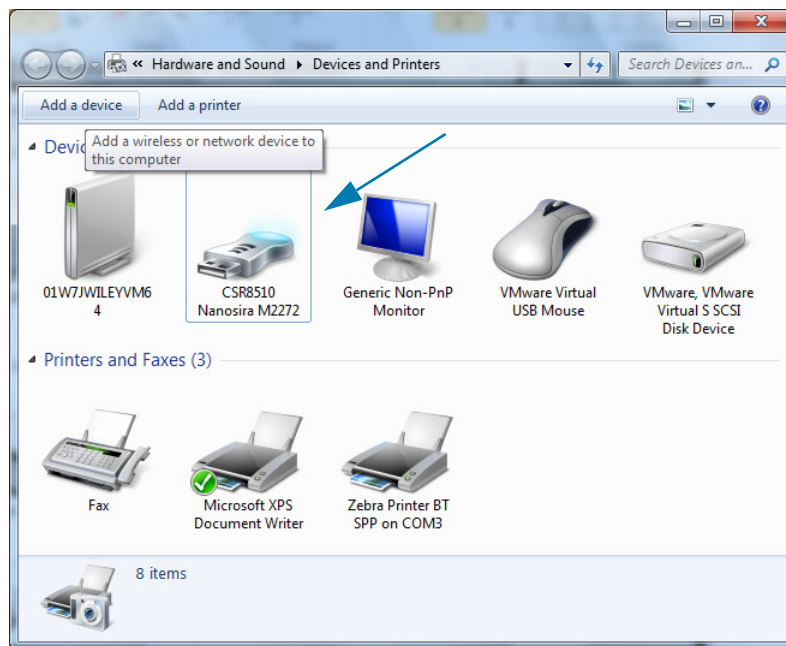
Este processo aborda a instalação da impressora para Windows XP SP2 (ou posterior)

1. No menu Iniciar do Windows, abra a janela Printers and Faxes (Impressoras e aparelhos de fax). Clique em Add Printer (Adicionar impressora) e um assistente será iniciado. Clique em Next (Avançar) quando a janela Welcome (Boas-vindas) for exibida para continuar.
2. Deixe o botão de opção Local com a caixa de seleção Automatic detect... (Detectar automaticamente...) selecionados e clique em Next (Avançar).
3. Nenhuma impressora deve ser encontrada. Se houver uma ou mais novas impressoras detectadas, não selecione nenhuma delas e clique em Next (Avançar).
4. Selecione o botão de opção Create a new port (Criar uma nova porta) e selecione Bluetooth Printer Port (Porta de impressora Bluetooth) no menu suspenso associado.
5. Na janela Bluetooth Printer Port (Porta de impressora Bluetooth), selecione a sua impressora dentre os dispositivos Bluetooth da lista. Isso pode levar vários minutos. Clique no botão Connect (Conectar).
6. A janela Install Printer Software (Instalar software de impressora) abre. Selecione ZDesigner como Manufacture (Fabricante) para selecionar modelos de impressoras da Zebra suportados e, em seguida, selecione o seu modelo de impressora na seleção Printers (Impressoras). Clique em Next (Avançar) para continuar.
7. Selecione Keep the existing drivers (Manter os drivers existentes) e clique em Next (Avançar).
8. Forneça um nome para a impressora e escolha a configuração padrão para a sua impressora como desejar. Clique em Next (Avançar).
9. Responda Yes (Sim), você quer imprimir uma página de teste. Clique em Next (Avançar) para continuar.
10. Clique em Finish (Concluir) na janela Completing the Add Printer Wizard (Concluindo o Assistente para adicionar impressora) e a impressora Bluetooth concluirá a instalação e imprimirá uma página de impressão de teste do Windows (um logotipo do Windows no mínimo).

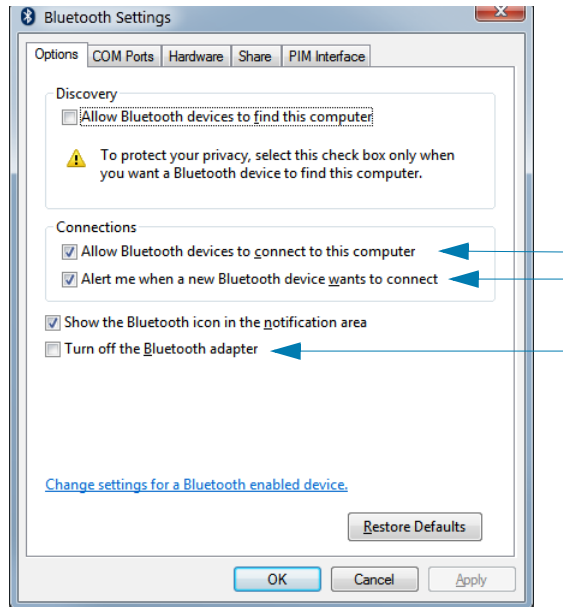
Conexão a um dispositivo central Windows Vista® SP2 ou Windows 7®

A instalação do Bluetooth no Windows Vista (SP2 ou superior) e no Windows 7 é diferente da instalação no XP.

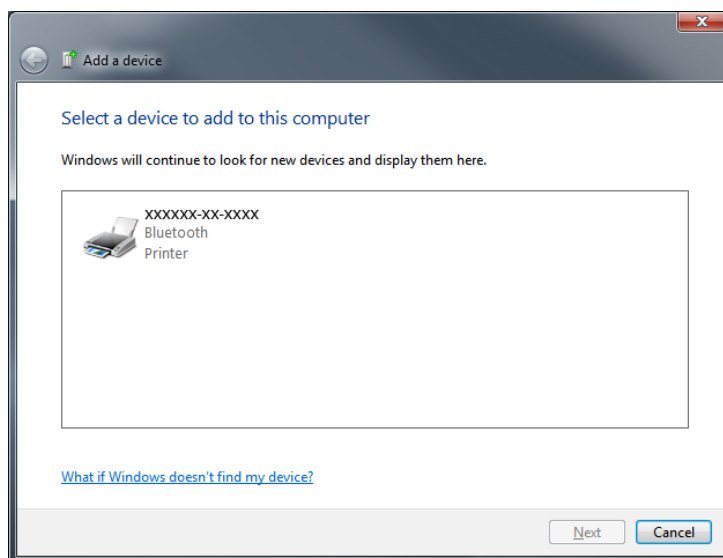
- **Windows Vista:** Abra o assistente Add Printer (Adicionar impressora) clicando no botão Iniciar, Control Panel (Painel de controle), Hardware and Sound (Hardware e som), Printers (Impressoras) e, em seguida, em Add a printer (Adicionar uma impressora).
 - **Windows 7:** Abra Devices and Printers (Dispositivos e impressoras) clicando no botão Iniciar e, em seguida, no menu Iniciar, clicando em Devices and Printers (Dispositivos e impressoras)
 - Alguns adaptadores Bluetooth e dispositivos Bluetooth integrados no computador host que não são da Microsoft têm um suporte de driver mínimo para impressão de Emparelhamento simples e seguro (SSP) e podem não concluir o assistente Add printer (Adicionar impressora) normalmente. Pode ser necessário ir para Bluetooth Devices (Dispositivos Bluetooth) no Painel de controle ou, na bandeja do sistema na barra Iniciar do Windows, e ativar o SPP para o dispositivo, a impressora Bluetooth que está sendo instalada. Instale a impressora como impressora local (USB ou porta serial para a impressora de mesa de 4 pol. Link-OS) e em seguida altere a Porta após a conclusão da instalação para a porta COM do SPP (porta serial virtual).
1. Acesse Devices and Printers (Dispositivos e impressoras) no menu Iniciar do Windows.
 2. Marque dispositivos Bluetooth na janela Devices and Printers (Dispositivos e impressoras). Observe o ícone genérico de Bluetooth do Windows abaixo.



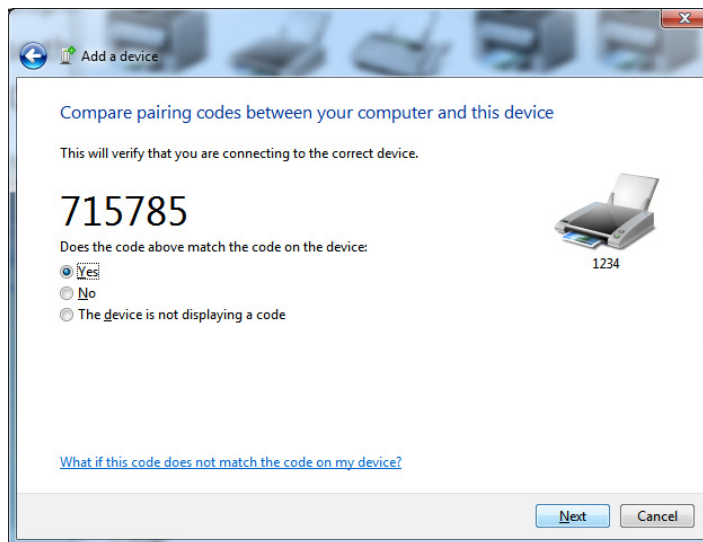
3. Passe sobre o ícone de Bluetooth com o ponteiro do mouse e o ícone será destacado. Clique com o botão direito no ícone do Bluetooth destacado. Selecione Bluetooth Settings (Configurações do Bluetooth) no menu pop-up. Verifique se ambas as caixas de verificação das Conexões estão marcadas. Verifique se a opção Turn off the Bluetooth adapter (Desligar o adaptador Bluetooth) não está marcada. Clique no botão Apply (Aplicar). Clique no botão OK para fechar a janela.



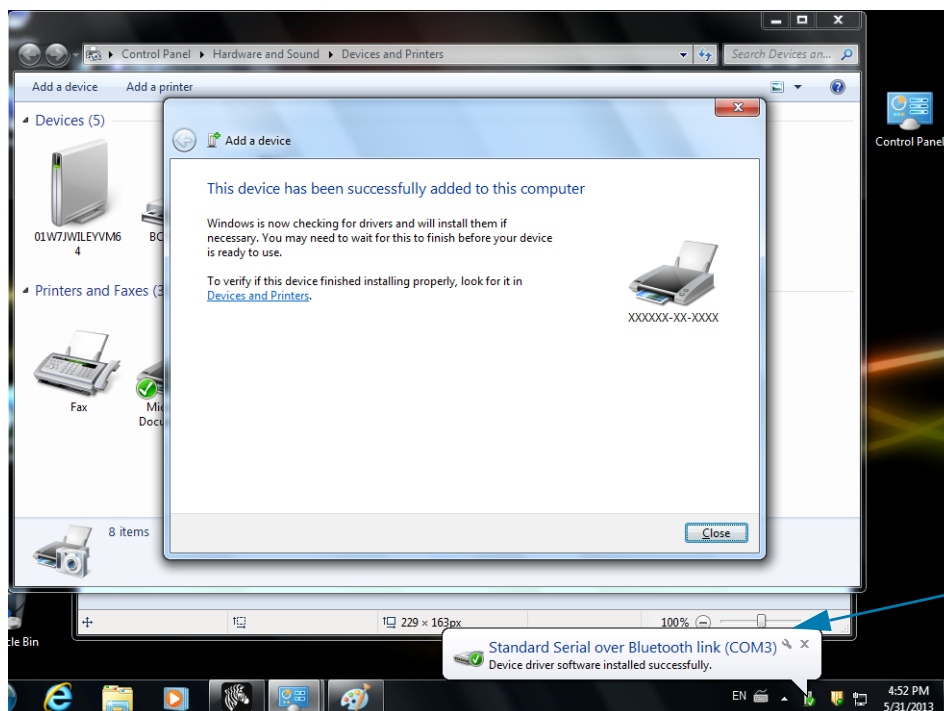
4. Clique em Add a device (Adicionar um dispositivo) na barra superior da janela Devices and Printers (Dispositivos e impressoras). As janelas Add a device (Adicionar um dispositivo) serão preenchidas com os dispositivos Bluetooth próximos de você.
5. Ligue a impressora Zebra habilitada para Bluetooth 4.0 (compatível com 3.0). Após alguns segundos, a janela Add a device (Adicionar um dispositivo) adicionará a nova impressora. Clique no ícone de impressora. Clique com o botão direito e selecione Add device (Adicionar dispositivo).



6. A impressora imprimirá um código de emparelhamento. Verifique se os números de emparelhamento correspondem aos números na sua tela. Se os números corresponderem, pressione o botão Next (Avançar) na janela Add a device (Adicionar um dispositivo).



7. Quando o processo de emparelhamento for concluído com êxito, a seguinte mensagem será exibida.

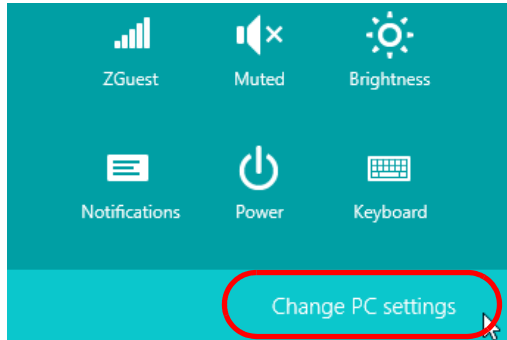


Observação • O número da porta COM exibido na barra de tarefas instantânea. Ele apenas permanecerá por alguns segundos.

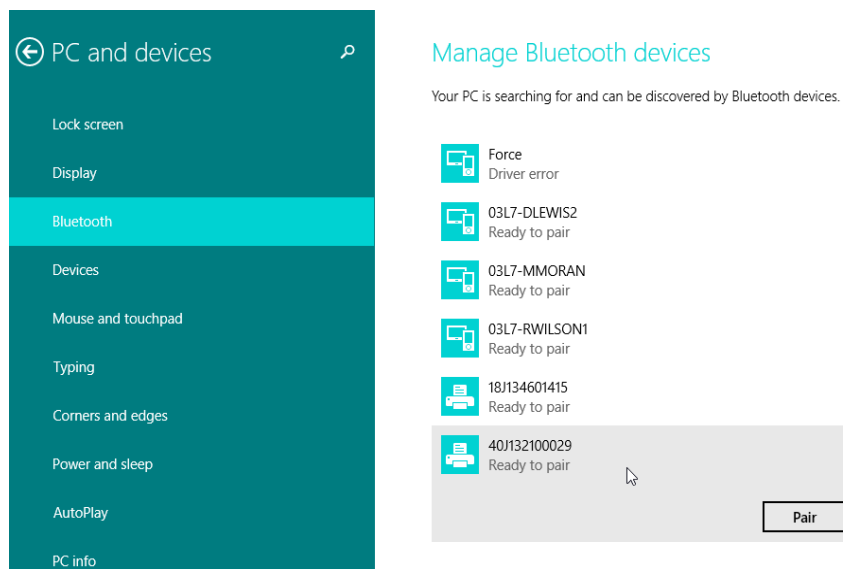
Conexão da impressora a um Windows 8

Antes de adicionar (também chamado de emparelhar) um dispositivo habilitado para Bluetooth, certifique-se de que esteja ligado e detectável. Como mencionado na seção anterior em [Conexão a um dispositivo central Windows Vista® SP2 ou Windows 7® na página 198](#), seu dispositivo Windows pode precisar de um adaptador Bluetooth para conectar ao dispositivo Bluetooth. Verifique o Manual do usuário do fabricante do dispositivo para obter mais informações.

1. Deslize da borda direita da tela ou mova seu mouse em direção à borda direita da tela, selecione **Settings** (Configurações), e em seguida **Change PC Settings** (Alterar configurações do PC).



2. Selecione **PC and devices** (PC e dispositivos), e em seguida, **Bluetooth**. Quando o Windows exibir os dispositivos habilitados para Bluetooth, selecione o dispositivo e clique em **Pair** (Emparelhar).



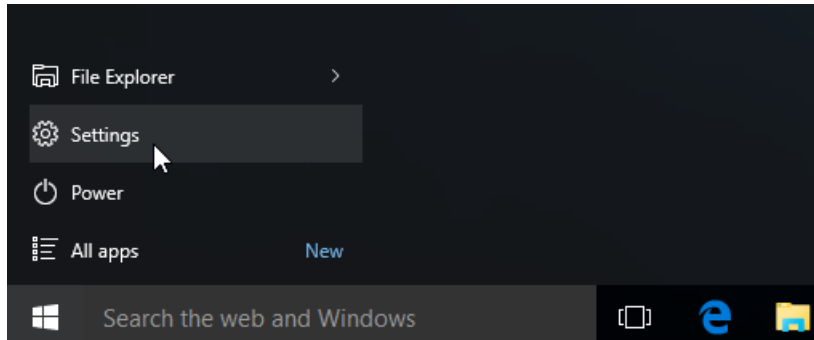
Observação • O Windows exibirá o código de emparelhamento por apenas 10 segundos, então execute essa etapa rapidamente!

3. Siga as instruções na sua tela para concluir o emparelhamento do seu dispositivo.

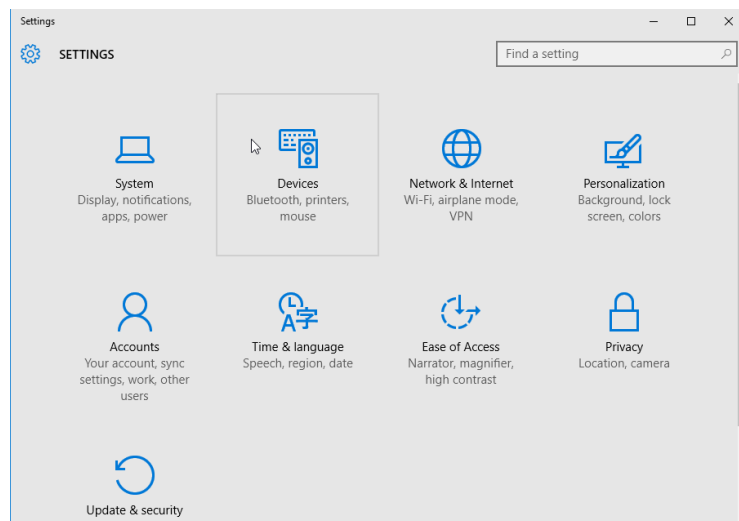
Conexão da impressora a um computador com Windows 10

Antes de adicionar (também chamado de emparelhar) um dispositivo habilitado para Bluetooth, certifique-se de que esteja ligado e detectável. Como mencionado na seção anterior em “Instalação da impressora em um computador com Windows 7”, seu dispositivo Windows pode precisar de um adaptador Bluetooth para conectar ao dispositivo Bluetooth. Verifique o Manual do usuário do fabricante do dispositivo para obter mais informações.

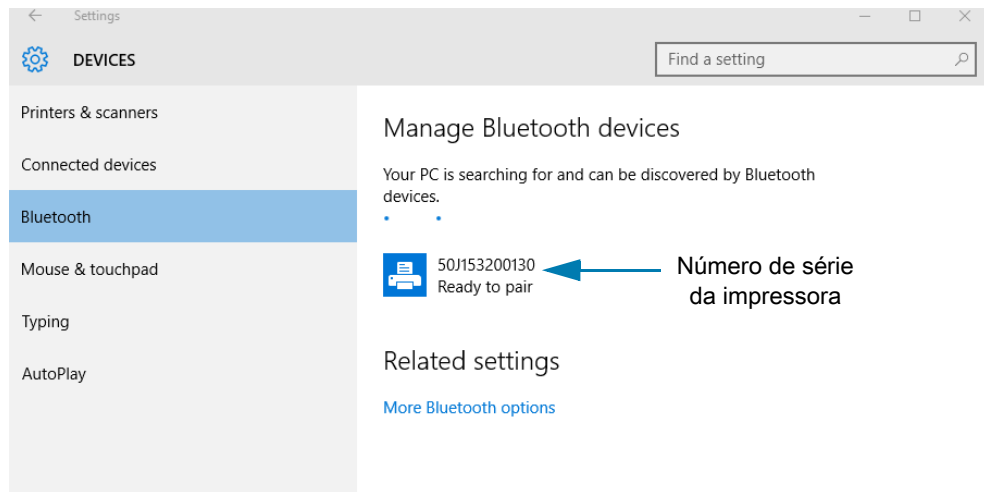
1. Abra o menu Iniciar do Windows clicando no botão Iniciar (☐) do Windows e selecione **Settings** (Configurações).



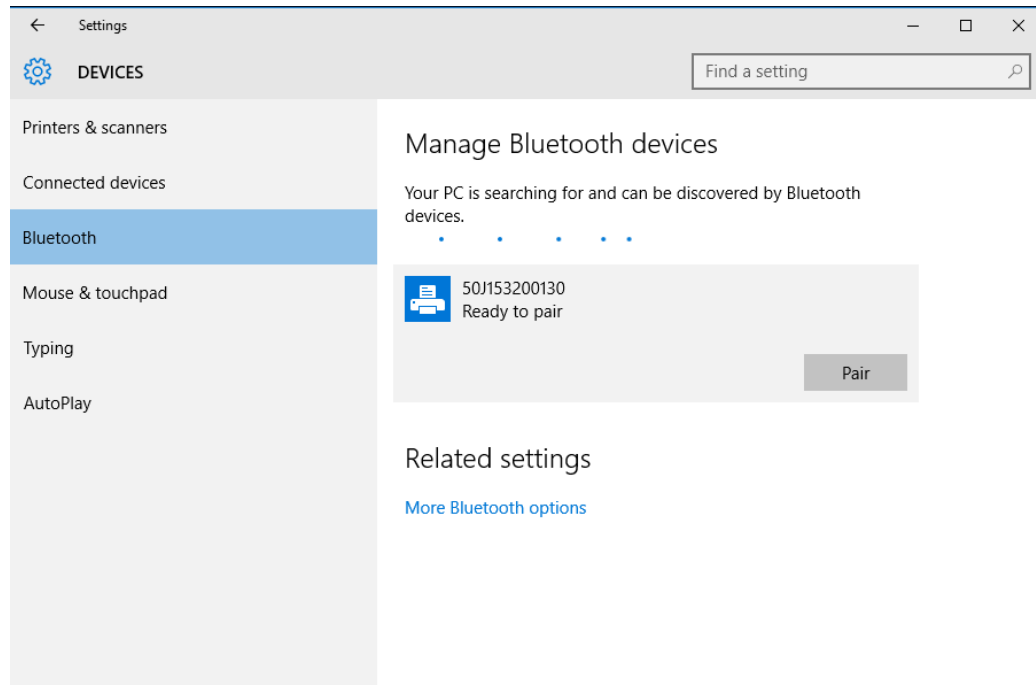
2. Clique na categoria **Devices** (Dispositivos) na janela Settings (Configurações).



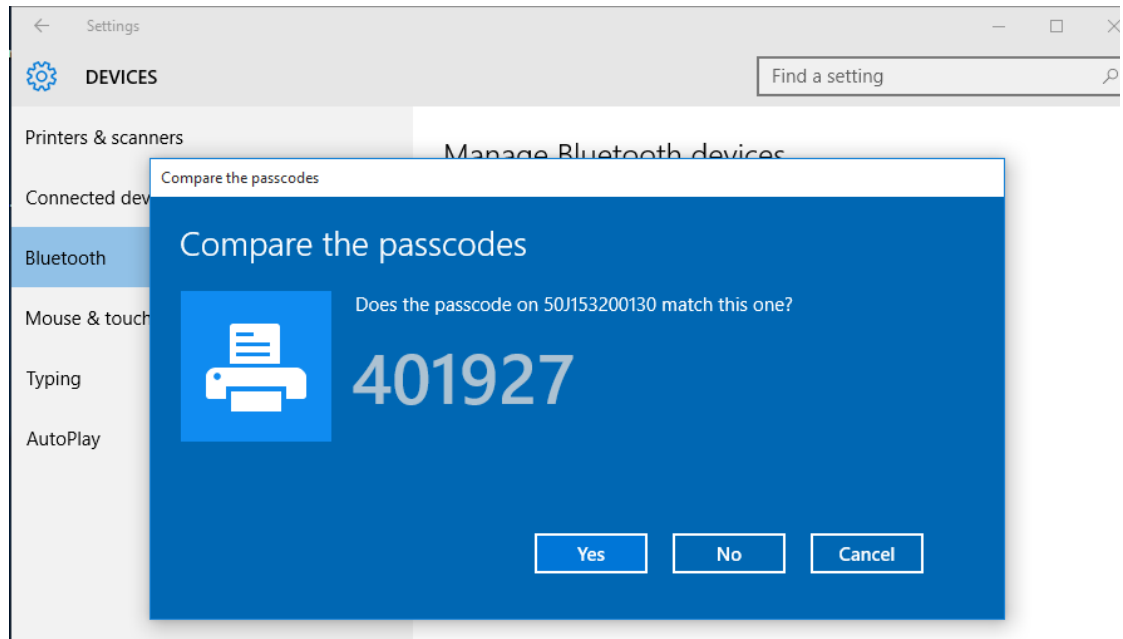
3. Clique em Bluetooth. Se o seu PC não tiver Bluetooth instalado, a categoria Bluetooth não será exibida na lista de categorias de dispositivos. A impressora é identificada pelo número de série.



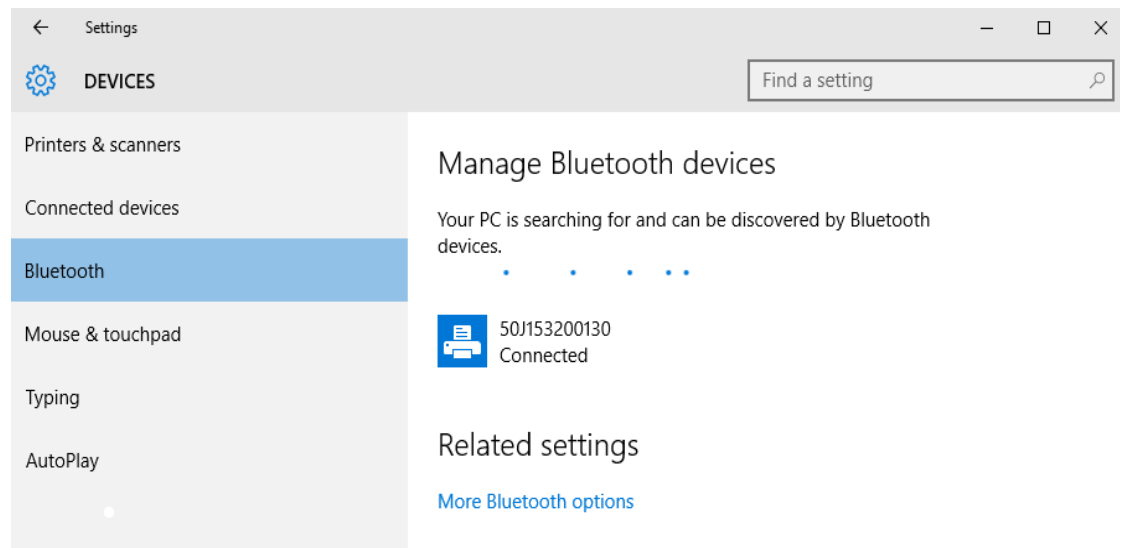
4. Clique na impressora e, em seguida, no botão de emparelhamento da impressora.



5. A impressora imprimirá uma senha. Compare-a com a senha exibida na tela. Clique em Yes (Sim) se elas corresponderem.



6. O status da impressora muda para conectado quando o emparelhamento for concluído.



Depois que a sua impressora estiver conectada

Agora que você tem uma comunicação básica com a sua impressora, também é possível testar as comunicações da impressora e instalar outros aplicativos, drivers ou utilitários relacionados à impressora.

Teste de comunicações por meio de impressão

Verificar a operação do sistema de impressão é um processo relativamente simples. Para sistemas operacionais Windows, use os Utilitários de configuração Zebra ou o Painel de controle Printers and Faxes (Impressoras e aparelhos de fax) do Windows para acessar e imprimir uma etiqueta de teste. Para sistemas operacionais diferentes do Windows, copie um arquivo de texto ASCII básico com um único comando (`~WC`) para imprimir uma etiqueta de status de configuração.

Teste de impressão com o Utilitário de configuração Zebra:

1. Abra o Utilitário de configuração Zebra.
2. Clique no ícone da impressora recentemente instalada para selecionar a impressora e ativar os botões de configuração da impressora abaixo dela na janela.
3. Clique no botão Open Printer Tools (Abrir ferramentas da impressora).
4. Na janela da guia Print (Impressão), clique na linha Print configuration label (Imprimir etiqueta de configuração) e em seguida clique no botão Send (Enviar). A impressora deve imprimir um relatório de configuração.

Teste de impressão com o menu Printer and Faxes (Impressoras e aparelhos de fax) do Windows:

1. Clique no botão do menu Iniciar do Windows para acessar o menu Printers and Faxes (Impressoras e aparelhos de fax) ou o Painel de controle para acessar o menu Printers and Faxes. Abra o menu.
2. Selecione o ícone da impressora recentemente instalada para selecionar a impressora e clique com o botão direito do mouse para acessar o menu Properties (Propriedades) da impressora.
3. Na janela da guia General (Geral) da impressora, clique no botão Print Test Page (Imprimir página de teste). A impressora deve iniciar a impressão de uma página de impressão de teste do Windows.

Teste de impressão com uma impressora Ethernet conectada a uma rede

Teste de impressão em uma impressora Ethernet conectada a uma rede (LAN ou WLAN) com um prompt de comando (MS-DOS) [ou Run (Executar) no menu Iniciar do Windows XP]:

1. Crie um arquivo de texto com os três caracteres ASCII a seguir: ~WC
2. Salve o arquivo como: **TEST.ZPL** (um nome de arquivo e nome de extensão arbitrários).
3. Leia o endereço IP na impressão do Status de rede dos relatórios de configuração da impressora. Em um sistema conectado à mesma LAN ou WAN da impressora, digite o seguinte na barra de endereços do navegador e pressione Enter: **ftp (endereço IP)**.

Para o endereço IP 123.45.67.01 seria: **ftp 123.45.67.01**

4. Digite a palavra "put" seguida do nome do arquivo e pressione Enter. Para este arquivo de teste de impressão, seria:

put TEST.ZPL

A impressora deve imprimir um novo Relatório de configuração de impressão.

Impressão de teste com um arquivo de comando ZPL copiado para sistemas operacionais diferentes do Windows:

1. Crie um arquivo de texto com os três caracteres ASCII a seguir: ~WC
2. Salve o arquivo como: **TEST.ZPL** (um nome de arquivo e nome de extensão arbitrários).
3. Copie o arquivo na impressora. No DOS, um arquivo enviado a uma impressora conectada à porta serial do sistema seria simples como:

COPY TEST.ZPL COM1

Outros tipos de conexão da interface e sistemas operacionais terão sequências de comandos diferentes. Consulte a documentação do sistema operacional para obter instruções detalhadas de como copiar para a interface adequada da impressora para esse teste.

Operações de impressão

Esta seção fornece informações gerais sobre como lidar com mídia e impressão, suporte para fonte e idioma e a definição de configurações menos comuns da impressora.

Impressão térmica

As impressoras da série ZD usam calor para expor mídia térmica direta ou calor e pressão para derreter e transferir “tinta” para a mídia. Tome cuidado especial para evitar tocar o cabeçote de impressão que fica quente e é sensível a descargas eletrostáticas.



CUIDADO — SUPERFÍCIE QUENTE: O cabeçote de impressão fica quente durante a impressão. Como proteção contra danos ao cabeçote de impressão e risco de danos físicos, evite tocar no cabeçote de impressão. Utilize apenas a caneta de limpeza para executar a manutenção no cabeçote de impressão.



CUIDADO — DESCARGA ELETROSTÁTICA: A descarga da energia eletrostática que se acumula na superfície do corpo humano ou em outras superfícies pode danificar ou destruir o cabeçote de impressão e outros componentes eletrônicos utilizados neste dispositivo. Você deve observar os procedimentos de segurança estática ao trabalhar com o cabeçote de impressão ou componentes eletrônicos sob a tampa superior.

Determinação das configurações da impressora

As impressoras da série ZD fornecem um relatório de configuração das configurações e hardware da impressora. O status operacional (tonalidade de escuro, velocidade, tipo de mídia etc.), opções da impressora instalada (rede, configurações da interface, cortador etc.) e as informações de descrição da impressora (número de série, nome do modelo, versão do firmware etc.) estão incluídos no relatório de configuração.

- Vá para [Teste de impressão com o Relatório de configuração na página 178](#) para imprimir essa etiqueta.
- Vá para [Gerenciamento da configuração da impressora ZPL na página 338](#) para ajudar a interpretar o relatório de configuração, o comando de programação e estados dos comandos associados identificados no relatório.

Seleção do modo de impressão ou método de coleta

Utilize o modo Imprimir que corresponde à mídia que está sendo usada e às opções disponíveis da impressora. O curso da mídia é o mesmo para rolo e mídia sanfonada.

Para configurar a impressora para usar um modo de impressão disponível:

- Vá para [Imprimir > Posição da etiqueta > Método de coleta na página 124](#).
- Consulte o manual do programador de ZPL, comando ^MM. Consulte [Sobre na página 11](#) para obter informações e links de suporte o modelo específico da impressora.

Modos de impressão

- TEAR OFF (Destacar) — Este modo (padrão) pode ser utilizado com qualquer opção de impressora e com a maioria dos tipos de mídia. A impressora imprime os formatos de etiqueta conforme os recebe. O operador da impressora pode destacar as etiquetas impressas a qualquer momento após a impressão.
- PEEL (Remover) — Somente opção de distribuidor de etiqueta. A impressora remove a etiqueta do revestimento durante a impressão e, em seguida, faz uma pausa até que a etiqueta seja removida.
- CUTTER (Cortador) — Somente opção de cortador. A impressora faz o corte entre as etiquetas depois que cada uma delas é impressa.

Ajuste da qualidade da impressão

A qualidade da impressão é afetada pela configuração de calor (densidade) do cabeçote de impressão, pela velocidade de impressão e pela mídia em uso. Tente estas configurações para descobrir a melhor combinação para o seu aplicativo. A qualidade da impressão pode ser configurada com a rotina “Configure Print Quality” (Configurar qualidade de impressão) dos Utilitários de configuração Zebra.



OBSERVAÇÃO: Os fabricantes de mídia podem ter recomendações específicas para as configurações de velocidade da sua impressora e da mídia. A velocidade recomendada pode ser mais baixa do que a configuração de velocidade máxima da sua impressora.

A configuração de tonalidade de escuro (ou densidade) pode ser controlada por:

- O comando de ZPL Set Darkness (~SD- Definir tonalidade de escuro) (consulte seu Guia de programação ZPL).
- Vá para [Ajuste manual da tonalidade de escuro da impressão na página 304](#).
- Vá para [Ajuste da largura de impressão na página 208](#).

Se perceber que a velocidade da impressão precisa ser ajustada, use:

- O driver de impressora ou software aplicativo para Windows, como o ZebraDesigner™.
- O comando Print Rate (^PR- Taxa de impressão) (consulte seu Guia de programação ZPL).

Use o “Relatório de qualidade de impressão” da impressora (também conhecido como Autoteste FEED - Avanço) para imprimir um conjunto de etiquetas para ajudar a identificar as configurações de DARKNESS (Tonalidades de escuro) e SPEED (Velocidade) para otimizar a impressão geral e a qualidade dos códigos de barra. Consulte [Relatório de qualidade da impressão \(autoteste AVANÇAR\) na página 295](#) para obter detalhes.

As configurações de mídia da impressora podem ser verificadas por meio da impressão de uma etiqueta de Configuração da impressora. Consulte [Teste de impressão com o Relatório de configuração na página 178](#) para obter mais detalhes.

A distância máxima que a detecção e o sensor automático de tipo de mídia verificam pode ser reduzida usando o comando ZPL Maximum Label Length (^ML- Comprimento máximo da etiqueta ZPL).

A distância mínima não deve ser menos que duas vezes a etiqueta mais longa sendo impressa. Se a etiqueta mais longa sendo impressa for uma com 2 por 6 pol., a distância máxima de detecção do comprimento da etiqueta (mídia) pode ser reduzida da distância padrão de 39 pol. para 12 pol.



OBSERVAÇÃO: Consulte [Sobre na página 11](#) para obter informações e links de suporte o modelo específico da sua impressora.

Ajuste da largura de impressão

A largura de impressão deve ser definida:

- Antes de usar a impressora pela primeira vez.
- Sempre que mudar a largura da mídia em uso.

A largura da mídia pode ser definida por:

- O driver de impressora ou software aplicativo para Windows, como o ZebraDesigner™.
- Controle das operações da impressora com a programação ZPL; consulte o comando Print Width (Largura da impressão) (^PW) (consulte o Guia de programação de ZPL).
- Vá para [Ajuste manual da largura de impressão na página 303](#).



OBSERVAÇÃO: Consulte [Sobre na página 11](#) para obter informações e links de suporte o modelo específico da sua impressora.

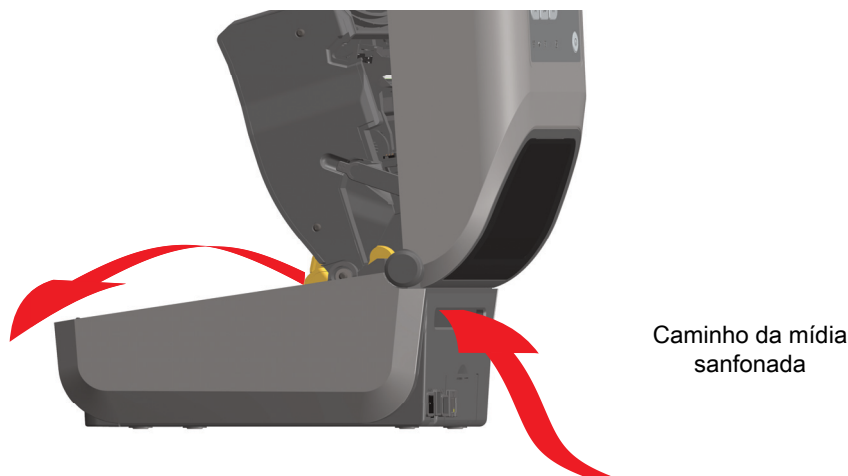
Substituição de suprimentos ao usar a impressora

Se a mídia (fita, etiquetas, recibos, tíquetes etc.) se esgotarem durante a impressão, deixe a energia da impressora ligada ao recarregar (se você desligar a impressora, poderá perder os dados). Depois de carregar um novo rolo de mídia, pressione o botão AVANÇAR para reiniciar.

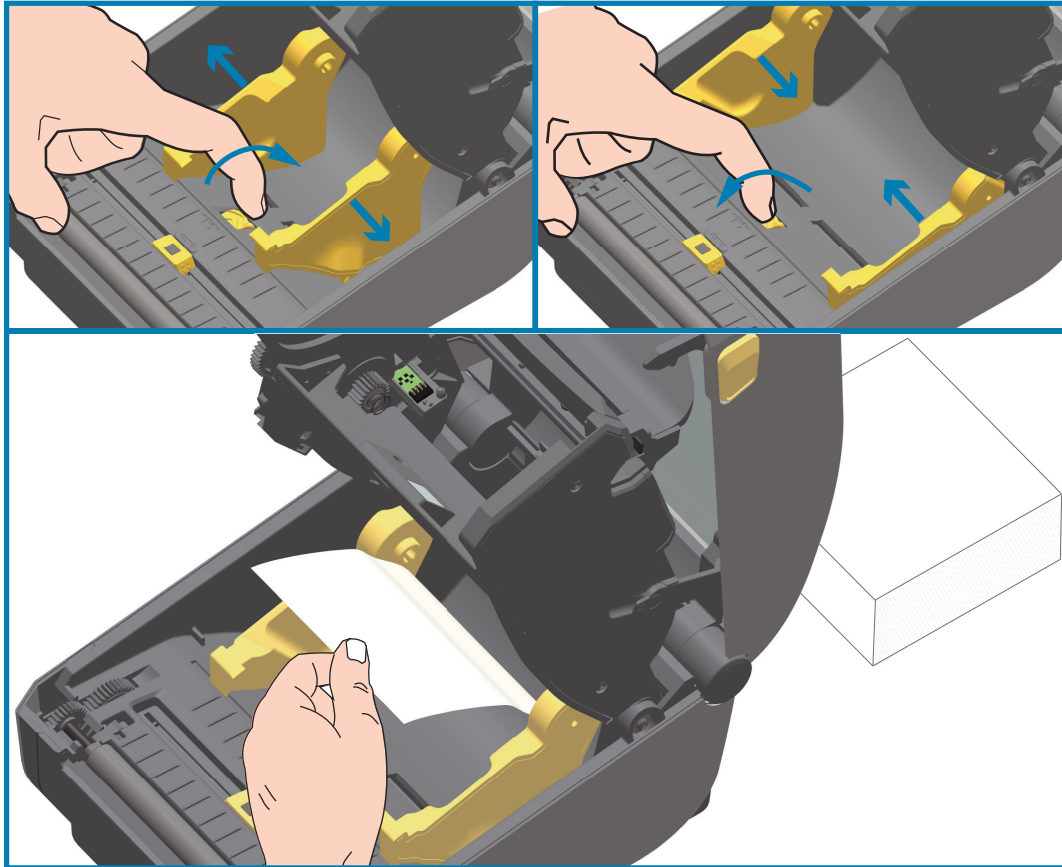
Impressão em mídia sanfonada

Imprimir em mídia sanfonada requer ajuste da posição de parada das guias de mídia.

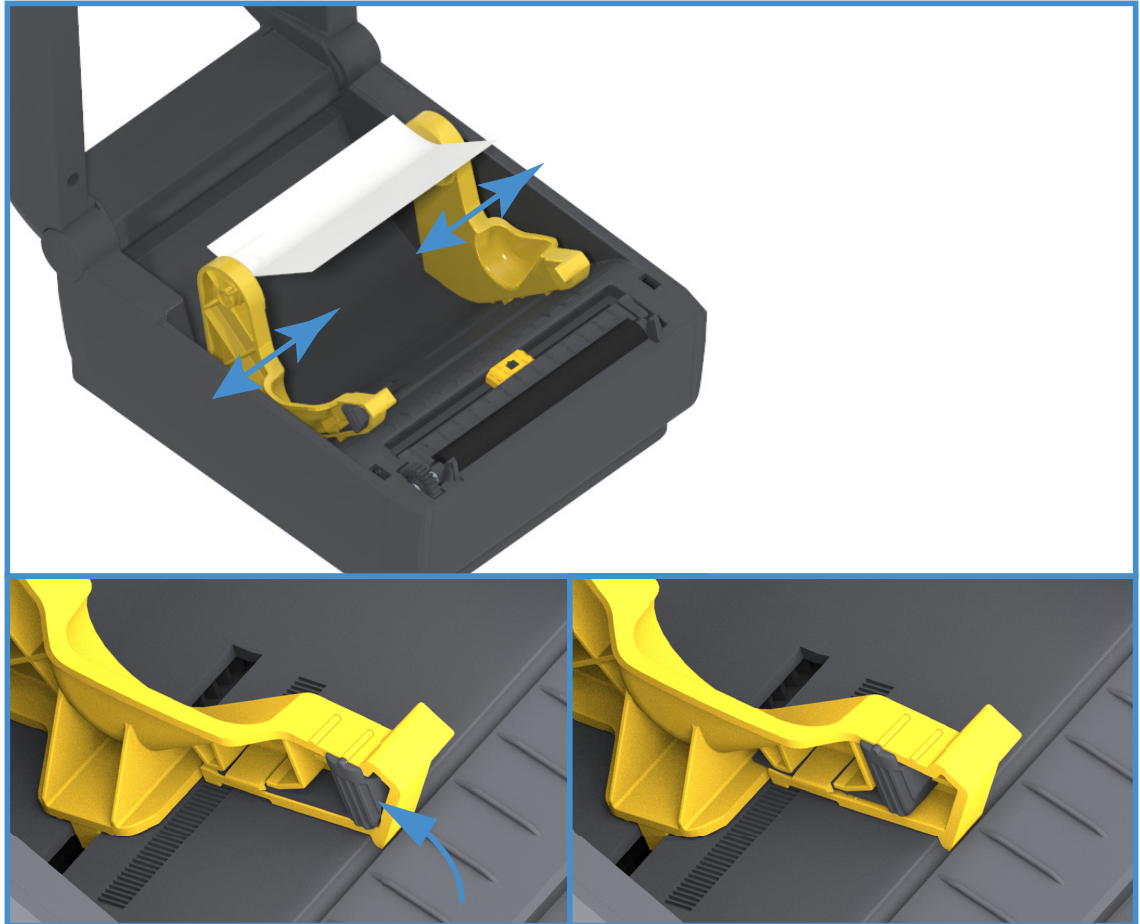
1. Remova a mídia da impressora.
2. Somente para impressoras de transferência térmica — Se a impressora possui uma tampa sanfonada instalada, remova-a
3. Abra a tampa superior.



4. **Para todas as impressoras ZD621 e a impressora de cartucho ZD421** — Ajuste a posição de parada da guia de mídia com a polia dourada. Use um pedaço da mídia sanfonada para definir a posição de parada. Gire a polia para a direção oposta a você para deixar as guias mais largas. Gire a polia na sua direção para estreitar a guia de mídia.



5. **Para todas as impressoras ZD421 exceto a impressora de cartucho ZD421** — Ajuste a posição de parada da guia de mídia com a trava deslizante na guia de mídia do lado esquerdo. Use um pedaço da mídia sanfonada para definir a posição de parada. Empurre a aba cinza para baixo em direção à base do suporte do rolo de mídia para travar a posição do rolo. Gire a polia na sua direção para estreitar a guia de mídia.



6. Insira a mídia pela fenda na parte de trás da impressora e coloque a mídia entre a guia de mídia e os suportes de rolo.



7. Feche a tampa superior.



IMPORTANTE: Após imprimir ou usar o botão AVANÇAR para avançar várias etiquetas: Se a mídia não localizar o centro (mover-se de um lado a outro) ou as laterais da mídia (revestimento, etiqueta, papel etc.) estiverem desgastadas ou danificadas ao sair da impressora, talvez sejam necessários ajustes adicionais da posição de parada da guia de mídia.

Se isso não corrigir o problema, a mídia pode ser direcionada sobre os dois pinos de suporte de rolo na guia de mídia. Uma bobina de rolo vazia com a mesma largura da pilha de mídia sanfonada pode ser posicionada entre os suportes de rolo para fornecer suporte adicional para mídia fina.

Impressão com a mídia em rolo montada externamente

A impressora acomoda uma mídia em rolo montada externamente de forma similar ao suporte da impressora da mídia sanfonada. A impressora precisa que a combinação de rolo e suporte da mídia tenha uma inércia inicial baixa para tirar a mídia do rolo.

Considerações sobre a mídia em rolo montada externamente:

- De forma ideal, a mídia deve entrar na impressora diretamente atrás da impressora por meio da fenda da mídia sanfonada na parte de trás da impressora. Vá para [Impressão em mídia sanfonada na página 208](#) para obter informações sobre carregamento de mídia.
- Abaixar a velocidade de impressão para diminuir a chance de interrupção do motor. O rolo normalmente possui a maior inércia ao tentar iniciar sua movimentação. Diâmetros maiores de rolo de mídia exigem que a impressora tenha mais torque aplicado para que o rolo comece a se mover.
- A mídia deve se movimentar suave e livremente. A mídia não deve escorregar, pular, se movimentar, emperrar, etc. quando montada no seu suporte de mídia.

- A impressora não deve tocar o rolo de mídia.
- A impressora não deve escorregar ou subir acima da superfície de operação.

Uso da opção do distribuidor de etiqueta

A opção do distribuidor de etiqueta permite que você imprima uma etiqueta e tenha o material do forro (revestimento/rolo) removido automaticamente. Ao imprimir diversas etiquetas, a remoção da etiqueta distribuída (sem o forro) aciona a impressora para imprimir e distribuir a próxima etiqueta.

Para usar o modo de distribuição, ajuste o “Media Handling” (Manuseio de mídia) para “Peel-Off” (Remover) no driver da impressora ou com os Utilitários de configuração Zebra usando o assistente “Configure Printer Settings” (Definição das configurações da impressora). Caso contrário, você deve enviar os comandos de programação ZPL para a impressora.

Ao programar no ZPL, você pode usar as sequências de comando exibidas abaixo para configurar a impressora para usar a opção do distribuidor:

```
^XA ^MMP ^XZ
```

```
^XA ^JUS ^XZ
```

1. Carregue suas etiquetas na impressora. Feche a impressora e pressione o botão AVANÇAR até que um mínimo de 100 milímetros ou 4 polegadas de etiquetas expostas saia da impressora. Você pode deixar as etiquetas em um revestimento.



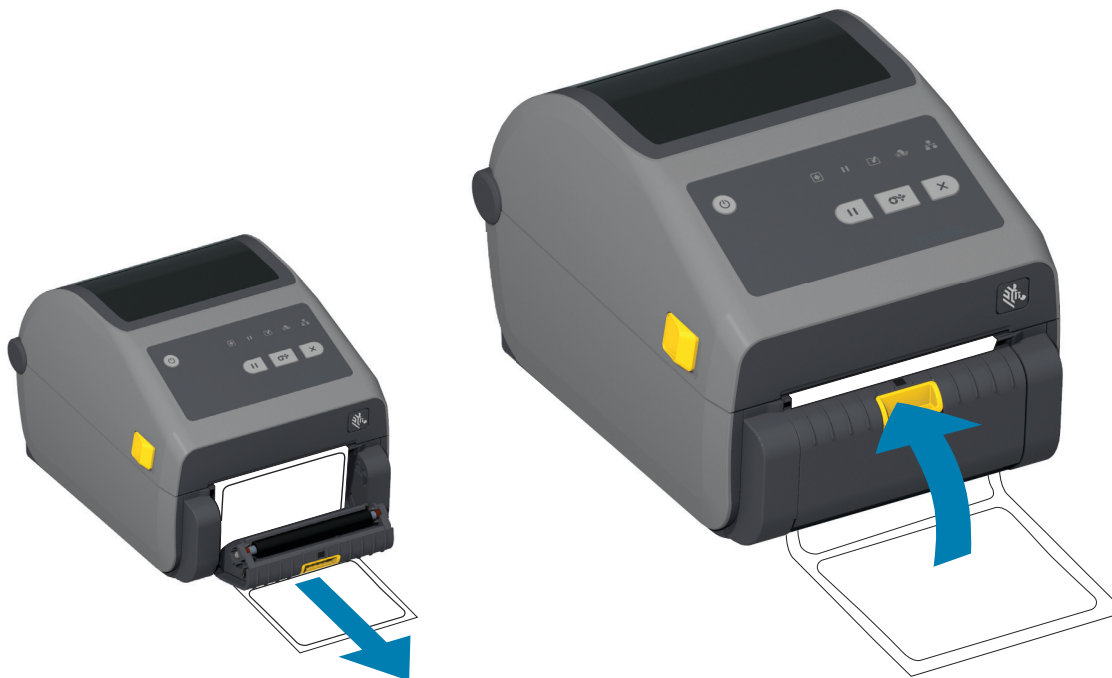
2. Eleve o revestimento sobre a parte frontal da impressora. Puxe a trava dourada no centro da porta do distribuidor para longe da impressora e a porta irá abrir.



3. Insira a etiqueta entre a porta do distribuidor e o corpo da impressora.



4. Feche a porta do distribuidor enquanto puxa firmemente a extremidade do revestimento da etiqueta.



5. Pressione e solte o botão AVANÇAR uma ou mais vezes até que uma etiqueta seja apresentada para remoção.



6. Durante o trabalho de impressão, a impressora removerá o forro e apresentará uma única etiqueta. Retire a etiqueta da impressora para permitir que a próxima etiqueta seja impressa.



OBSERVAÇÃO: Se não foi ativado o sensor de etiqueta removida para detectar a remoção de etiqueta distribuída (removida) com comandos de software, as etiquetas impressas se acumularão e podem emperrar o mecanismo.

Utilização das opções Sem revestimento

As opções de Rasgar e Cortador de mídia sem revestimento operam como as impressoras de mídia padrão. Essas opções incluem um sensor adicional para detectar quando uma etiqueta impressa e apresentada é retirada da impressora.

Impressoras sem revestimento exigem processos de limpeza especiais para maximizar o rolo (unidade) de impressão e as superfícies não adesivas especiais na impressora e nas áreas do caminho da mídia.

A opção de impressão sem revestimento permite a impressão de um formato/formulário de várias etiquetas que para entre cada etiqueta. Remover a etiqueta distribuída (removida) aciona a impressora a imprimir e distribuir a próxima etiqueta até que todas as etiquetas tenham sido impressas.

Para usar o modo de distribuição, ajuste o "Media Handling" (Manuseio de mídia) para "Peel-Off" (Remover) no driver da impressora ou com os Utilitários de configuração Zebra usando o assistente "Configure Printer Settings" (Definição das configurações da impressora). Caso contrário, você deve enviar os comandos de programação ZPL para a impressora.

Ao programar no ZPL, você pode usar as sequências de comando exibidas abaixo para configurar a impressora para usar a opção do distribuidor:

```
^XA ^MMP ^XZ  
^XA ^JUS ^XZ
```

Impressão sem revestimento

- A mídia sem revestimento é carregada da mesma forma que modelos com tampa padrão de “rasgar” ou as opções de fábrica de cortador geral. Vá para [Carregamento de mídia em rolo na página 159](#).
- **Recarregamento de mídia** — Limpe o cabeçote de impressão e inspecione o caminho da mídia e rolo de impressão quanto a acúmulo de adesivo e fragmentos. Remova as partículas com o lado adesivo da sua mídia sem revestimento. Toque de leve no caminho da mídia e rolo de impressão com a etiqueta para retirar partículas da área exposta do rolo de impressão e das áreas do caminho da mídia. Vá para o procedimento de limpeza do [Rolo \(unidade\) de impressão sem revestimento na página 239](#).
- **Não remova mídia nova da sua embalagem protetora** até que esteja pronta para ser colocada na impressora. Colocar o rolo de lado o fará captar contaminantes e ele pode grudar nas superfícies.



IMPORTANTE: O rolo de impressão pode acumular adesivo nas bordas externas. Depois de usar muitos rolos de mídia, esses “anéis” de adesivo podem se desalojar ao usar a impressora. Esses acúmulos de partículas podem então ser transferidos para outras áreas.

Envio de arquivos para a impressora

Os arquivos de imagens, fontes e programação podem ser enviados à impressora a partir de sistemas operacionais Microsoft Windows utilizando o Gerenciador de perfil do Link-OS, os Utilitários de configuração Zebra (e o driver), o ZebraNet™ Bridge ou Zebra® ZDownloader, encontrados no site da Zebra:
zebra.com/software.

Comandos de programação do cartucho de fita

A impressora de cartucho de fita ZD421 oferece diversos comandos de programação SGD (Set/Get/Do) para oferecer suporte ao uso do cartucho de fita. Consulte o Guia do programador de ZPL para obter mais detalhes sobre os comandos SGD e os comandos SGD para fitas (“ribbon”) em particular. Alguns exemplos de comandos SGD para cartucho de fita:

```
! U1 getvar "device.feature.ribbon_cartridge"  
! U1 getvar "ribbon.cartridge.part_number"  
! U1 getvar "ribbon.cartridge.authenticated"  
! U1 getvar "ribbon.cartridge.length_remaining"  
! U1 getvar "ribbon.cartridge.serial_number"  
! U1 getvar "ribbon.cartridge.width"  
! U1 getvar "ribbon.cartridge.type"  
! U1 getvar "ribbon.cartridge.length"  
! U1 getvar "ribbon.cartridge.inserted"
```


ribbon.ribbon_low.warning : 50 , Choices: off,5,10,15,25,50,75,100

```
! U1 getvar "ribbon"  
! U1 getvar "ribbon.ribbon_low.warning"  
! U1 setvar "ribbon.ribbon_low.warning" "75"  
! U1 setvar "ribbon.ribbon_low.warning" "off"
```

Os Utilitários de configuração Zebra podem ser usados para enviar comandos e receber o status da impressora usando o recurso “Comunicação aberta com a impressora”.

Impressão com opção de base da bateria conectada e bateria

Os procedimentos de operação da impressora mudam um pouco ao usar a bateria. Casos de perda de conexões de alimentação e de falta de energia precisam de diferenças na operação. A bateria é projetada para maximizar sua vida útil, manter a qualidade da impressão e ter uma operação simples.

- Conectar a fonte de alimentação externa da impressora na bateria ativar a bateria. A bateria determina se o carregamento é necessário.
- A bateria não iniciará o carregamento até que seu nível de carga esteja abaixo de 90%. Isso aumenta sua vida útil.
- Depois de começar o carregamento, a bateria carregará até 100% de capacidade e então, entrará no Modo de espera.
- A impressora está recebendo a alimentação externa passada pelo circuito da bateria para a impressora. A bateria não é carregada durante impressão ou movimentação de mídia.
- A bateria usa uma quantidade muito pequena de energia durante o Modo de espera para maximizar a carga disponível armazenada na bateria.
- Leva cerca de 2 horas para carregar uma bateria totalmente descarregada.

Modo UPS

A impressora está recebendo a alimentação externa passada pelo circuito da bateria para a impressora.

1. Pressione o Botão de controle da bateria para ativar a bateria e verificar se ela está carregada. Depois de 60 segundos a bateria fica “em espera”.
2. A bateria fica em Modo de espera esperando a perda de alimentação externa para a bateria (e a impressora conectada).

A impressora pode ser DESLIGADA e LIGADA normalmente e não exige que a bateria seja ligada para operar.

Modo da bateria

A impressora é acionada somente pela bateria.

1. Pressione o Botão de controle da bateria para ativar a bateria e verificar se ela está carregada. Depois de 60 segundos a bateria entra “em espera” se a impressora ainda não tiver sido ligada.
2. Ligue a impressora.
3. Use a impressora normalmente.
4. Verifique o status de carga da bateria a qualquer momento pressionando o Botão de controle da bateria.
5. Troque ou carregue sua bateria quando o último indicador de nível de carga da bateria estiver piscando. Sua operação de impressão pode ser interrompida se a carga da bateria for totalmente consumida e a impressora desligar.

Fontes da impressora

A impressora série ZD é compatível com seus requisitos de linguagem e fonte. A linguagem de programação ZPL™ fornece mapeamento avançado de fontes e tecnologia de dimensionamento para suportar fontes outline (TrueType™ ou OpenType™) e mapeamento de caracteres Unicode, além de fontes básicas com bitmap e páginas de código de caracteres.

Os recursos de fonte da impressora variam de acordo com a linguagem de programação. Os guias de programação ZPL e de legado EPL descrevem e documentam as fontes, as páginas de código, acesso de caracteres, listagem de fontes e limitações das respectivas linguagens de programação da impressora. Consulte os guias de programação da impressora para obter informações sobre suporte de Texto, Fontes e Caracteres.

A Zebra tem uma variedade de utilitários e software do aplicativo que suportam o download de fontes na impressora para as linguagens de programação ZPL e EPL da impressora.



IMPORTANTE: Algumas fontes ZPL instaladas em sua impressora na fábrica não podem ser copiadas, clonadas ou restauradas para sua impressora ao se recarregar ou atualizar o firmware. Se essas fontes ZPL com restrição de licença forem removidas por um comando explícito de exclusão de objeto ZPL, devem ser compradas e instaladas novamente por meio de um utilitário de instalação e ativação de fontes. As fontes EPL não têm essa restrição.

Identificação das fontes na sua impressora

Fontes e memória são compartilhadas pelas linguagens de programação na impressora. As fontes podem ser carregadas em vários locais de armazenamento na impressora. A programação ZPL pode reconhecer fontes EPL e ZPL. A programação EPL pode reconhecer apenas fontes EPL. Consulte os respectivos guias do programador para obter mais informações sobre fontes e memória da impressora.

Fontes ZPL

- Para gerenciar e fazer o download de fontes para operações de impressão em ZPL, use o Utilitário de configuração Zebra ou o ZebraNet™ Bridge.
- Para exibir todas as fontes carregadas na sua impressora, envie à impressora o comando ZPL `^WD`. Consulte o Guia do programador de ZPL para obter detalhes.
- Fontes bitmap nas várias áreas de memória da impressora são identificadas pela extensão de arquivo `.FNT` na programação ZPL.
- Fontes escaláveis são identificadas com as extensões de arquivo `.TTF`, `.TTE` ou `.OTF` na programação ZPL. EPL não suporta essas fontes.

Localização da impressora com páginas de código

A impressora de mesa de 4 pol. Link-OS suporta dois conjuntos de idioma, de região e de caracteres para fontes permanentes carregadas na impressora para cada linguagem de programação, ZPL e EPL. A impressora suporta localização com páginas de código de mapa de caracteres internacionais.

- Para obter suporte para página de código ZPL, incluindo Unicode, consulte o comando `^CI` no guia do programador de ZPL.

Fontes asiáticas e outros grandes conjuntos de fontes

Fontes pictográficas e ideográficas de idiomas asiáticos possuem grandes conjuntos de caracteres com milhares de caracteres que suportam página de código de idioma único. Para suportar os grandes conjuntos de caracteres asiáticos, o mercado adotou um sistema de caracteres de byte duplo (máximo de 67840) em vez dos caracteres de byte único (máximo de 256) usado pelos caracteres de idiomas com alfabeto latino para abordar grandes conjuntos de fontes. Para abordar diversos idiomas com um único conjunto de fontes, foi inventado o Unicode. Uma fonte Unicode suporta um ou mais pontos de código (relacione-os aos mapas de caracteres da página de código) e é acessada em um método padrão que resolve conflitos de mapeamento de caracteres. A linguagem de programação ZPL suporta Unicode. Ambas as linguagens de programação da impressora suportam os grandes conjuntos pictográficos de fontes asiáticas de caracteres de byte duplo.

O número de fontes que pode ser baixado depende da quantidade de memória flash disponível que ainda não esteja sendo usada e do tamanho da fonte a ser baixada.

Algumas fontes Unicode são grandes como fonte Arial Unicode da Microsoft (23 MB) disponíveis com a Microsoft ou a fonte Andale (22 MB) oferecida pela Zebra. Esses conjuntos de fontes grandes normalmente suportam também um grande número de idiomas.

Como obter fontes asiáticas

As fontes bitmap asiáticas podem ser baixadas na impressora pelo usuário ou pelo integrador. As fontes ZPL são compradas separadamente da impressora. As fontes EPL asiáticas estão disponíveis para download gratuitamente no site da Zebra.

- Chinês simplificado e tradicional
(A fonte SimSun escalável é pré-carregada em impressoras vendidas com um cabo de alimentação chinês.)
- Japonês — Mapeamento JIS e Shift-JIS
- Coreano incluindo Johab
- Tailandês

Modo de linha EPL — Somente impressoras térmicas diretas

Sua impressora térmica direta suporta a impressão no Modo de linha. A impressão no Modo de linha EPL foi criada para que os comandos sejam compatíveis com a linguagem de programação EPL1 usada em impressoras dos modelos antigos LP2022 e LP2042. As impressoras térmicas diretas da série Zebra 2800 também incluem o suporte à linguagem da impressora no Modo de linha. A Impressora de mesa de 4 pol. Link-OS continua com o suporte da Zebra para o Modo de linha.

A impressão no modo de linha é ideal para o varejo básico (ponto de venda - POS), transporte, inventário, controle de fluxo de trabalho e etiquetagem geral. As impressoras EPL com Modo de linha são versáteis e capazes de imprimir uma ampla variedade de mídias e códigos de barra.

A impressão no Modo de linha imprime apenas linhas únicas com a altura do maior elemento presente na linha de texto e de dados - código de barras, texto, um logotipo ou linhas verticais simples. O modo de linha possui muitas limitações devido à única linha de impressão: sem posicionamento de elementos especiais, sem sobreposição de elementos e sem códigos de barras horizontais (escada).

- A operação da impressora no Modo de linha é iniciada enviando à impressora o comando EPL **OEPL1**. Consulte o Guia do programador de EPL (Modo de página) ou o Guia do programador no modo de linha EPL.
- A operação da impressora no Modo de linha é encerrada enviando à impressora o comando de Modo de linha **escOEPL2**. Consulte o Guia do programador no Modo de linha EPL.
- Com o Modo de linha ativo, a programação no Modo de página ZPL e EPL (EPL2) será processada como programação e dados do Modo de linha.
- Com o Modo de página ZPL e EPL (EPL2) padrão ativo, a programação no Modo de linha será processada como programação e dados ZPL e/ou EPL.
- Verifique os modos de programação da impressora imprimindo uma configuração da impressora.

Opção de travar impressora ZD621 e ZD421

A opção Travar da impressora está disponível somente com impressora Healthcare. Os recursos de Travar impressora são:

- Trava e acesso com chave ao compartimento de mídia da impressora.
 - Mecanismo de trava de metal incorporado à impressora.
 - Peças metálicas fabricadas com precisão para movimentos repetidos.
 - O mecanismo de trava é fornecido com duas chaves.
- Suporta o reconhecido slot de segurança Kensington que permite travar a impressora em qualquer objeto imóvel, como uma mesa.
- Janela de mídia permanentemente vedada para segurança adicional (não passível de manutenção).
- O botão FEED (Avançar) está desativado para evitar que o usuário avance mídia manualmente enquanto o compartimento de mídia está travado. A tecla FEED (Avançar) sempre inicializará no modo FEED desativado.
- Suporta todas as mídias contidas na impressora. Não recomendado para mídia sanfonada.

Para ver uma ilustração dos recursos de travar impressora, vá para [Recursos de travamento da impressora térmica direta ZD621 na página 35](#).

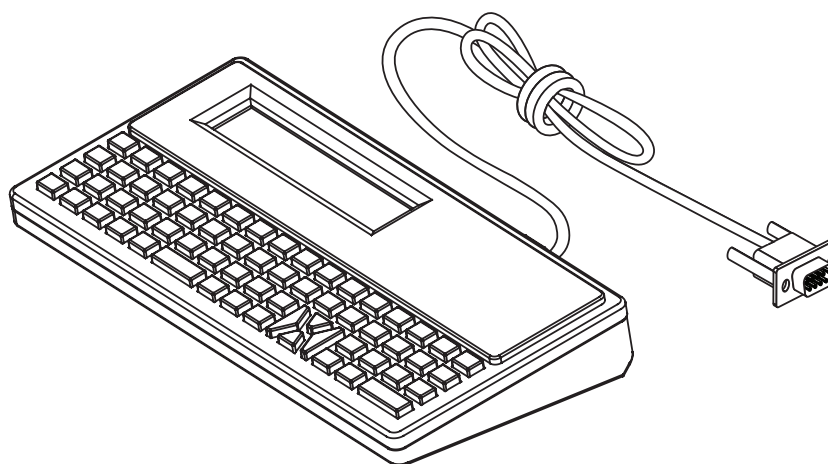
Zebra® ZKDU — Acessório da impressora

O ZKDU (unidade de teclado com visor) da Zebra® é uma pequena unidade terminal conectada à impressora para acessar formulários de etiqueta EPL ou ZPL armazenados na impressora.

O ZKDU é estritamente um terminal e não possui a capacidade de armazenar dados ou configurar parâmetros.

O ZKDU é usado para as seguintes funções:

- Listar formulários de etiquetas armazenados na impressora
- Recuperar formulários de etiquetas armazenados na impressora
- Inserir dados variáveis
- Imprimir etiquetas
- Alternar entre EPL e ZPL para dar suporte duplo aos tipos de formato/formulário de linguagem da impressora que podem ser armazenados em muitos modelos futuros de impressoras de etiquetas Zebra.



ZBI 2.0™ — Zebra Basic Interpreter

Personalize e aprimore sua impressora usando a linguagem de programação ZBI 2.0™. O ZBI 2.0 permite que as impressoras Zebra executem aplicativos e recebam entradas de balanças, scanners e outros periféricos sem nenhuma conexão a um computador ou rede. O ZBI 2.0 funciona com a linguagem de comando de impressora ZPL para que as impressoras possam entender fluxos de dados diferentes de ZPL e convertê-los em etiquetas. Isso significa que a impressora Zebra pode criar códigos de barra e textos a partir de entradas recebidas, formatos de etiquetas diferentes de ZPL, sensores, teclados e periféricos. As impressoras também podem ser programadas para interagir com aplicativos de bancos de dados de PCs para recuperar informações a serem usadas em etiquetas impressas.

- O ZBI 2.0 pode ser ativado com um pedido do kit de chave do ZBI 2.0 ou com a aquisição de uma chave na loja da Zebra.
- Use o Gerenciador de chave ZBI (também conhecido como utilitário ZDownloader) para aplicar a chave.
- Um ZBI-Developer™ intuitivo é usado para criar, testar e distribuir os aplicativos ZBI 2.0. A “Impressora virtual” integrada permite criar, testar e preparar rapidamente programas para uso. ZBI-Developer está disponível no site da Zebra:

Consulte detalhes do Zebra Basic Interpreter 2.0 no site da Zebra zebra.com/software

Configuração do jumper do modo de recuperação de falta de energia

A impressora pode ser configurada para se reiniciar depois de uma falha de alimentação, sem supervisão, com o Modo de recuperação de falha de alimentação.



OBSERVAÇÃO: O modo de recuperação de falta de energia só está disponível em impressoras com um módulo de conectividade da impressora instalado.

Os Módulos de conectividade da impressora têm um jumper de Recuperação de falha de alimentação definido para desligado. Com o jumper definido para ligado, a impressora ligará automaticamente quando conectada a uma fonte de alimentação (ON - Ligada) CA ativa (e não desligada).



CUIDADO — DESCARGA ELETROSTÁTICA: A descarga da energia eletrostática que se acumula na superfície do corpo humano ou em outras superfícies pode danificar ou destruir o cabeçote de impressão ou componentes eletrônicos utilizados neste dispositivo. Você deve observar os procedimentos de segurança estática ao trabalhar com o cabeçote de impressão ou com componentes eletrônicos.

Configuração do jumper

1. Desconecte a tomada de alimentação CC e quaisquer conectores da interface da parte de trás da impressora.
2. Remova a porta de acesso do módulo e o módulo de conectividade. Vá para [Remoção dos módulos de conectividade da impressora na página 54](#) para ver instruções sobre os modelos de impressora ZD421. O módulo de conectividade em um modelo de impressora ZD621 é removido como um módulo da impressora ZD421.
3. Mova o jumper AUTO (Automático - Modo de recuperação de falha de alimentação) da posição OFF (Desligado) para ON (Ligado).
4. Reinstale o módulo de conectividade e porta de acesso do módulo. Vá para [Instalação do módulo de Ethernet \(LAN\) interno na página 53](#) ou [Instalação do módulo da porta serial na página 52](#) para modelos de impressora ZD421. O módulo de conectividade em um modelo de impressora ZD621 é instalado como um módulo da impressora ZD421.
5. Reconecte a tomada de alimentação CC e os cabos de interface na impressora.

Exemplos de uso da Porta USB e Link-OS

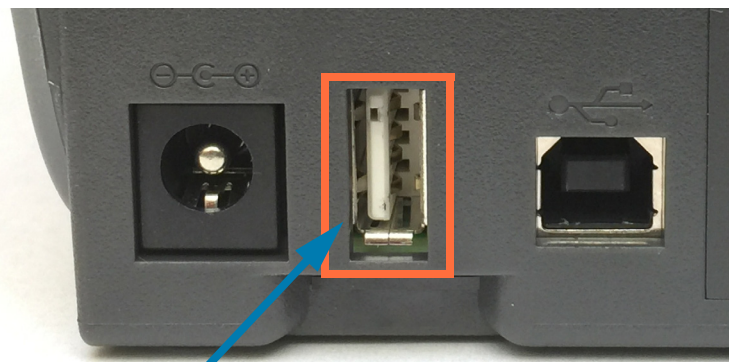
Esta seção traz informações sobre como usar a porta USB da impressora juntamente com os recursos e aplicativos Link-OS.

Host USB

A porta USB permite conectar dispositivos USB — como um teclado, scanner ou unidade flash USB (memória) — à impressora.

Usos da porta USB

- Atualizações de firmware
- Transferências e gerenciamento de arquivos
- Porta para dispositivos de entrada de dados de USB de baixa energia (teclados, balanças, scanners e outros dispositivos wedge).



Porta USB



IMPORTANTE: A unidade flash USB deve ser formatada com um sistema de arquivo FAT. Os nomes de arquivo podem ser caracteres alfanuméricos de 1 a 16 (A, a, B, b, C, c, ..., 0, 1, 2, 3, ...) apenas. Utilize apenas caracteres ASCII. Não use caracteres asiáticos, caracteres cirílicos ou caracteres com acento nos nomes de arquivos. Algumas funções podem não funcionar corretamente se houver sublinhados no nome do arquivo. Em vez disso, use pontos.

Uso do USB para atualizações de firmware

A porta USB permite que você conecte uma unidade flash USB na impressora para realizar atualizações do firmware.

Este é um exemplo de como usar o poderoso gerenciamento de impressoras, as funções de espelho da Zebra. Consulte o Guia de programação de ZPL — Comandos de operação **Espelho** e **Set-Get-Do (SGD) usb.mirror**.



OBSERVAÇÃO: Vá para [Sobre na página 11](#) para obter informações e links de suporte o modelo específico da sua impressora.

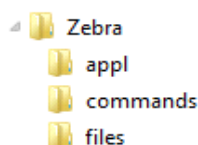


IMPORTANTE: Compatível com unidades flash USB (ou “pen drive” ou “cartão de memória”) de até 1 Terabyte (TB). A impressora não reconhece unidades com mais de 1 TB.

Preparação da unidade flash e atualização do firmware

1. Em sua unidade flash USB, crie o seguinte:

- uma pasta chamada Zebra
- nessa pasta, crie três subdiretórios:
 - appl
 - comandos
 - arquivos



2. Na pasta **/appl**, coloque uma versão do último firmware da impressora.

3. Carregue a impressora com a mídia. Vá para [Carregamento de mídia em rolo na página 159](#).

4. Insira a unidade flash USB na porta USB da sua impressora.

5. Observe a interface do usuário e aguarde.

Se a versão do firmware na unidade flash USB for diferente daquela instalada na impressora, o firmware é baixado na impressora. O indicador de dados irá piscar em verde enquanto o firmware é baixado. A impressora irá reiniciar com todos os indicadores piscando. Quando a atualização do firmware for concluída, o indicador de STATUS ficará verde contínuo enquanto o firmware é validado e instalado. A impressora ZD621 com visor colorido sensível ao toque exibe mensagens de status de download do firmware na tela (e a tela mostra a versão do firmware). Um Relatório de configuração da impressora é impresso automaticamente e a atualização do firmware foi concluída.

6. Remova a unidade flash USB da impressora.

Exemplos de uso de USB e da impressora

Os exercícios nesta seção ensinam como realizar o espelho USB (usando um procedimento alternativo de atualização de firmware), como transferir arquivos de e para a impressora e como fornecer informações solicitadas e imprimir uma etiqueta usando essas informações.

Itens necessários para exercícios com o USB

Para fazer os exercícios neste documento, é necessário o seguinte:

- Unidade flash USB de até 1 Terabyte (TB). A impressora não reconhece unidades com mais de 1 TB.
- Teclado USB.
- Diversos arquivos mencionados abaixo (de arquivos anexados neste arquivo PDF)
- O aplicativo gratuito Zebra Utilities para smartphone (pesquise por Zebra Tech na loja Google Play).

Arquivos para a realização dos exercícios

Estes exercícios demonstram a prática comum de atualizar manualmente as impressoras com o firmware mais recente e um formato de etiqueta. Copie esses arquivos para o computador antes de começar os exercícios da página de suporte da impressora. Sempre que possível, o conteúdo dos arquivos é mostrado. O conteúdo dos arquivos que contenham conteúdo codificado, que não possa ser exibido como texto ou imagem, não está incluído.

Arquivo 1: ZEBRA.BMP



Arquivo 2: SAMPLELABEL.TXT

```
^XA  
^F0100,75^XGE:zebra.bmp^FS  
^F0100,475^A0N,50,50^FDMirror from USB Completed^FS  
^XZ
```

Esse formato de etiqueta simples imprime o logotipo da Zebra e uma linha de texto ao final do exercício de espelhamento.

Arquivo 3: LOGO.ZPL

Utiliza o arquivo bitmap do logotipo da Zebra.

Arquivo 4: USBSTOREFILE.ZPL

```

CT~CD,~CC^~CT~
^XA~TA012~JSN^LT0^LH0,0^JMA^PR4,4~SD15^LRN^CI0^XZ
~DG000.GRF,07680,024,,[image data]
^XA
^LS0
^SL0
^BY3,3,91^FT35,250^BCN,,Y,N^FC%,{,#{^FD%d/%m/%Y^FS
^FT608,325^XG000.GRF,1,1^FS
^FT26,75^A0N,28,28^FH\^FDThis label was printed from a format stored^FS
^FT26,125^A0N,28,28^FH\^FDOn a USB Flash Memory drive. ^FS
^BY3,3,90^FT33,425^BCN,,Y,N
^FD>:Zebra Technologies^FS
^PQ1,0,1,Y^XZ
^XA^ID000.GRF^FS^XZ

```

Este formato de etiqueta imprime uma imagem e texto. Esse arquivo é armazenado no dispositivo de memória USB no nível raiz para poder ser impresso.

Arquivo 5: VLS_BONKGRF.ZPL**Arquivo 6: VLS_EIFFEL.ZPL**

Arquivo 7: KEYBOARDINPUT.ZPL

```

^XA
^CI28
^BY2,3,91^FT38,184^BCN,,Y,N^FC%,{,#{^FD%d/%m/%Y^FS
^F0385,75^XGE:zebra.bmp^FS
^FT40,70^A0N,28,28^FH\^FDThis label was printed using a keyboard input.
^FS
^FT35,260^A0N,28,28^FH\^FDThis label was printed by:^FS
^FT33,319^A0N,28,28^FN1"Enter Name"^FS
^XZ

```

Este formato de etiqueta, usado no exercício de entrada de teclado USB, faz o seguinte:

- Cria um código de barras com a data atual, baseado na sua configuração de relógio de tempo real (RTC). (O RTC pode não estar disponível na versão da impressora que você adquiriu)
- Imprime o gráfico do logotipo da Zebra
- Imprime texto fixo
- Imprime o texto inserido pelo operador por meio do teclado

Arquivo 8: SMARTDEVINPUT.ZPL

```

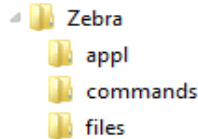
^XA
^CI28
^BY2,3,91^FT38,184^BCN,,Y,N^FC%,{,#{^FD%d/%m/%Y^FS
^F0385,75^XGE:zebra.bmp^FS
^FT40,70^A0N,28,28^FH\^FDThis label was printed using a smart device input. ^FS
^FT35,260^A0N,28,28^FH\^FDThis label was printed by:^FS
^FT33,319^A0N,28,28^FN1"Enter Name"^FS^XZ

```

O mesmo formato de etiqueta da etiqueta anterior, apenas com uma impressão de texto diferente. Este formato é usado para o exercício de entrada de dispositivo inteligente.

Exercício 1: Copiar arquivos para uma unidade flash USB e realizar espelho USB

1. Em sua unidade flash USB, crie o seguinte:



- uma pasta chamada **Zebra**
- nessa pasta, três subpastas:
 - **appl**
 - **comandos**
 - **arquivos**

2. Na pasta **/appl**, coloque uma versão do último firmware da impressora.



OBSERVAÇÃO: Algumas funções podem não funcionar corretamente se houver sublinhados no nome do arquivo. Em vez disso, use pontos.

2. Na pasta **/files**, coloque o seguinte arquivo:

- Arquivo 1: **ZEBRA.BMP**

3. Na pasta **/commands**, coloque o seguinte arquivo:

- Arquivo 2: **SAMPLELABEL.TXT**
- Arquivo 3: **LOGO.ZPL**

4. Insira a unidade flash USB na porta USB na parte dianteira da impressora.

5. Observe a interface do usuário e aguarde. Deverá ocorrer o seguinte:

- Se o firmware na unidade flash USB for diferente daquele na impressora, o firmware é baixado na impressora. A impressora é reiniciada e imprime uma etiqueta de configuração da impressora. (Se não houver nenhum firmware na unidade flash USB ou se a versão de firmware for a mesma, a impressora pula essa ação.)
- A impressora faz download dos arquivos na pasta **/files** e exibe rapidamente os nomes dos arquivos que estão sendo baixados no visor.
- A impressora executa todos os arquivos na pasta **/commands**.
- A impressora é reiniciada e exibe a mensagem **MIRROR PROCESSING FINISHED** (Processamento de espelho concluído).

6. Remova a unidade flash USB da impressora.

Exercício 1: Informações ao usuário avançado

Consulte o Guia de programação de ZPL para obter mais informações sobre esses comandos.

Ativar/desativar espelhamento:

```
! U1 setvar "usb.mirror.enable" "value" – Valores: "on" ou "off"
```

Ativar/desativar espelhamento automático que ocorre quando uma unidade flash USB é inserida na porta USB:

```
! U1 setvar "usb.mirror.auto" "value" – Valores: "on" ou "off"
```

Número de recuperação da operação de espelho — Especificar o número de vezes que a operação de espelho será repetida se falhar:

```
! U1 setvar "usb.mirror.error_retry" "value" – Valores: 0 a 65535
```

Alterar caminho do arquivo A PARTIR DO USB — Reprogramar o local onde a impressora pesquisa para recuperar arquivos a partir da memória USB durante as operações de espelho.

```
! U1 setvar "usb.mirror.app1_path" "new_path" – Padrão: "zebra/app1"
```

Alterar caminho do arquivo PARA o USB — Reprogramar o local onde a impressora coloca arquivos na memória USB durante as operações de espelho.

```
! U1 setvar "usb.mirror.path" "path" – Padrão: "zebra"
```

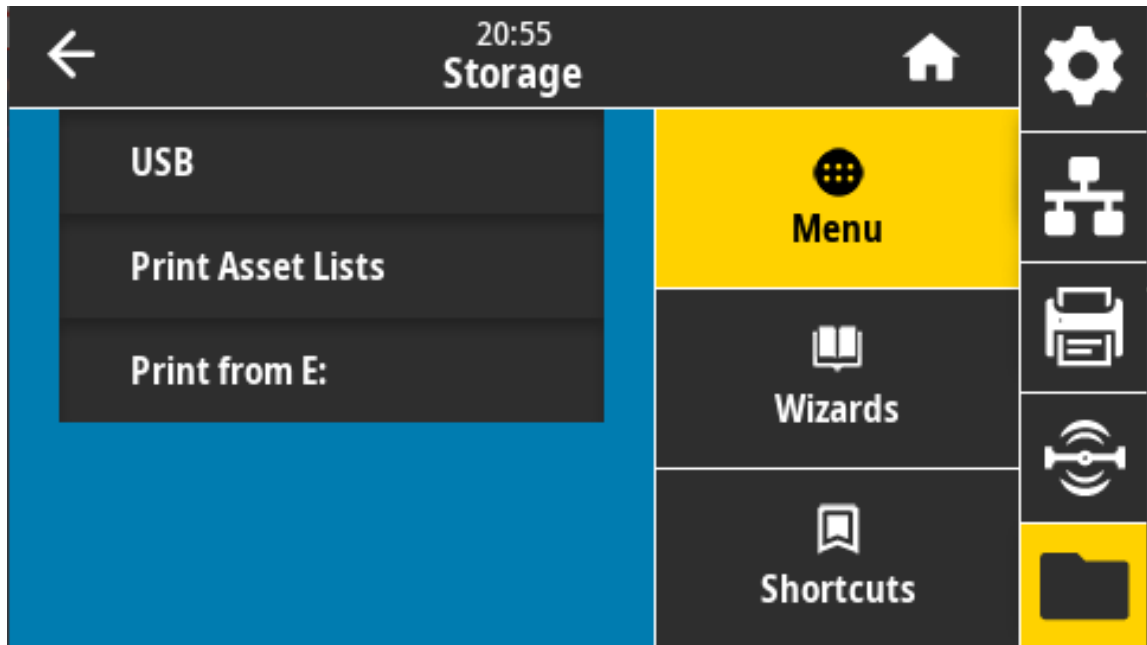
Ativar/desativar a porta USB

```
! U1 setvar "usb.host.lock_out" "value" – Valores: "on" ou "off"
```

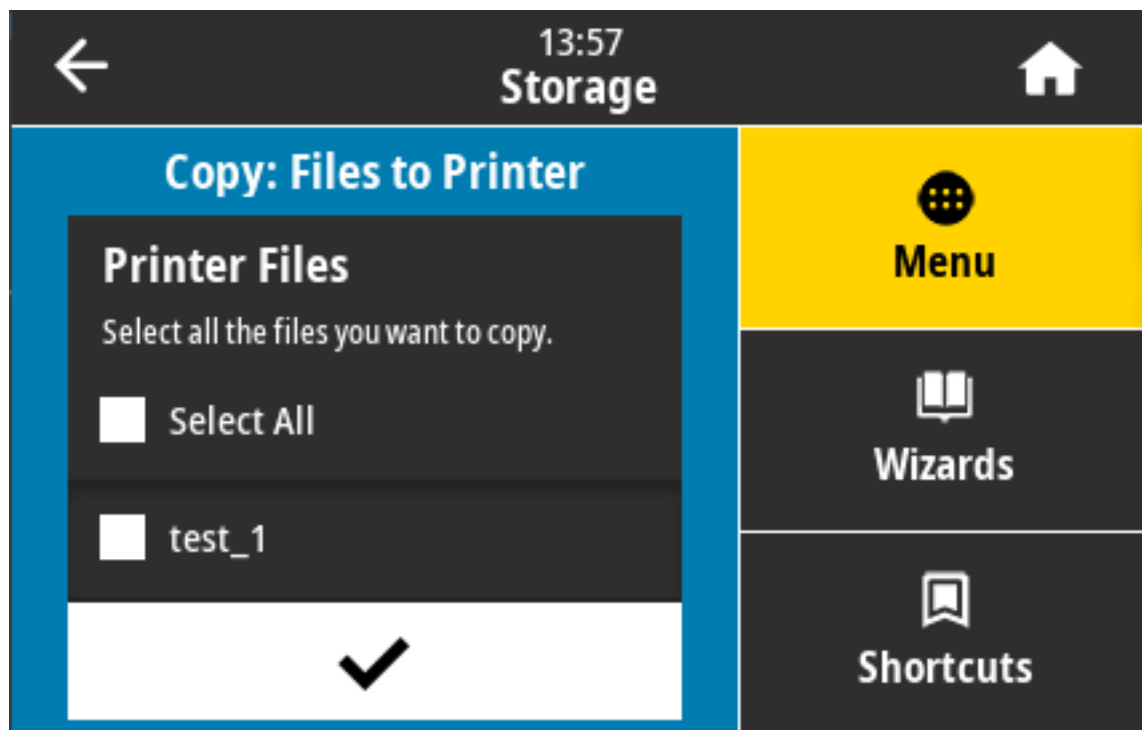
Exercício 2: Imprimir um formato de etiqueta de uma unidade flash USB

A opção Imprimir arquivo USB permite imprimir arquivos de um dispositivo de armazenamento em massa USB, como uma unidade flash USB. Somente arquivos imprimíveis (.ZPL e .XML) podem ser impressos a partir do dispositivo de armazenamento em massa USB e os arquivos devem estar localizados no nível raiz, não em um diretório.

1. Copie os seguintes arquivos para a sua unidade flash USB:
 - Arquivo 4: [USBSTOREDFILE.ZPL](#)
 - Arquivo 5: [VLS_BONKGRF.ZPL](#)
 - Arquivo 6: [VLS_EIFFEL.ZPL](#)
2. Insira a unidade flash USB na porta USB na parte dianteira da impressora.
3. No visor da impressora, toque em **Menu > Armazenamento** na tela Inicial.



6. Toque e selecione **Menu > Armazenamento > USB > Imprimir: De USB**. A impressora lista os arquivos disponíveis.

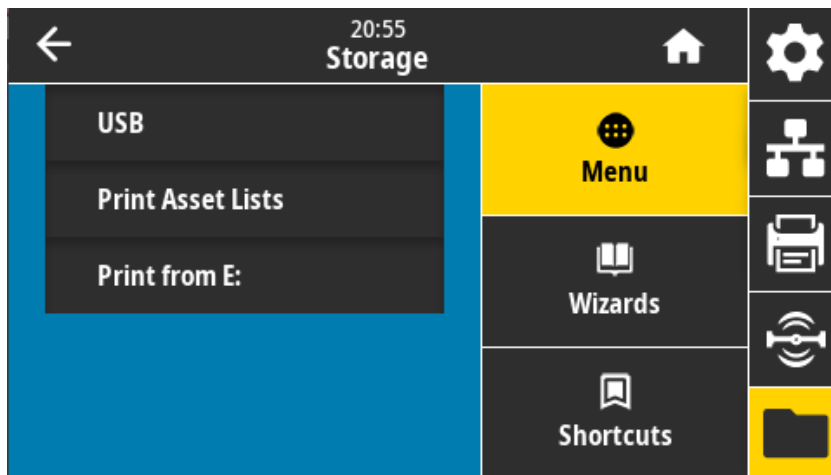


7. Toque na caixa ao lado dos arquivos desejados. **Selecionar tudo** também está disponível.
8. Toque na marca de seleção para imprimir os arquivos selecionados.
9. Remova a unidade flash USB da impressora.

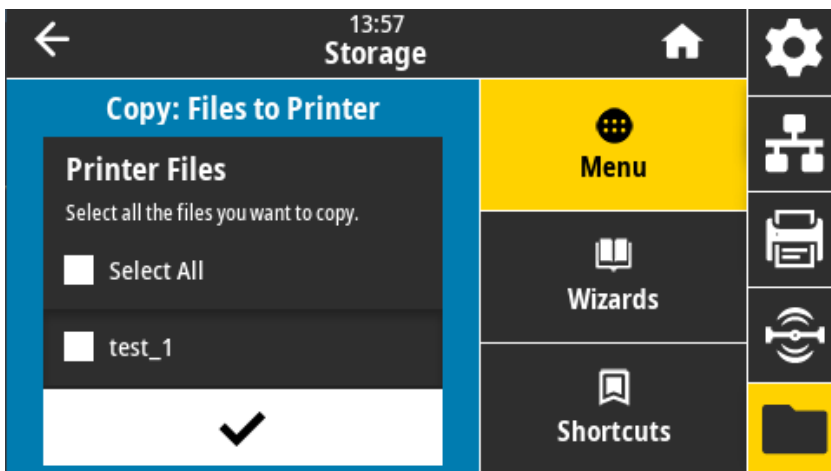
Exercício 3: Copiar arquivos de/para uma unidade flash USB

A opção Copiar arquivo USB permite copiar arquivos de um dispositivo de armazenamento em massa USB para a unidade E: da memória flash da impressora.

1. Copie os seguintes arquivos para o diretório raiz da sua unidade flash USB: Não coloque esses arquivos em uma subpasta.
 - Arquivo 7: [KEYBOARDINPUT.ZPL](#)
 - Arquivo 8: [SMARTDEVINPUT.ZPL](#)
2. Insira a unidade flash USB na porta USB na parte dianteira da impressora.
3. No visor da impressora, toque em **Menu** na tela **Inicial** da impressora.



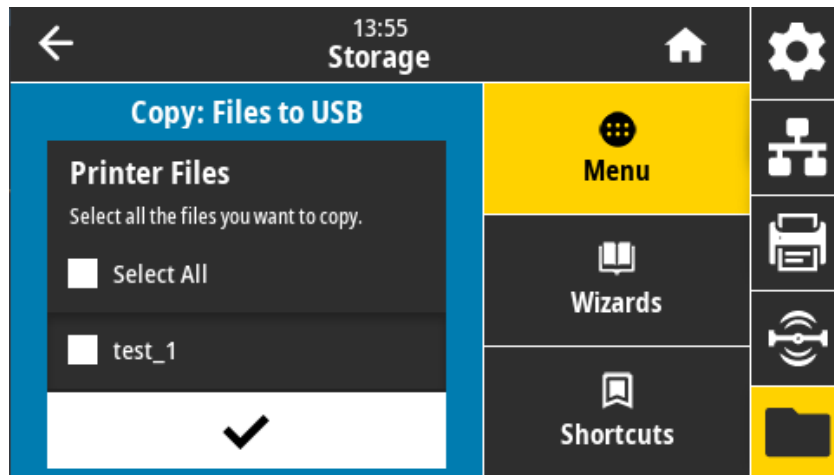
4. Toque em **Menu > Armazenamento > USB > Copiar: Arquivos para impressora**. A impressora lista os arquivos disponíveis.



5. Toque na caixa ao lado dos arquivos desejados. Também está disponível **Selecionar tudo**.
6. Toque na marca de seleção para copiar os arquivos selecionados.
7. Remova a unidade flash USB da impressora.

A impressora armazena o arquivo na memória E:.

8. Agora é possível copiar arquivos da impressora para uma unidade flash USB usando **Menu > Armazenamento > USB > Copiar: Arquivos para USB**.

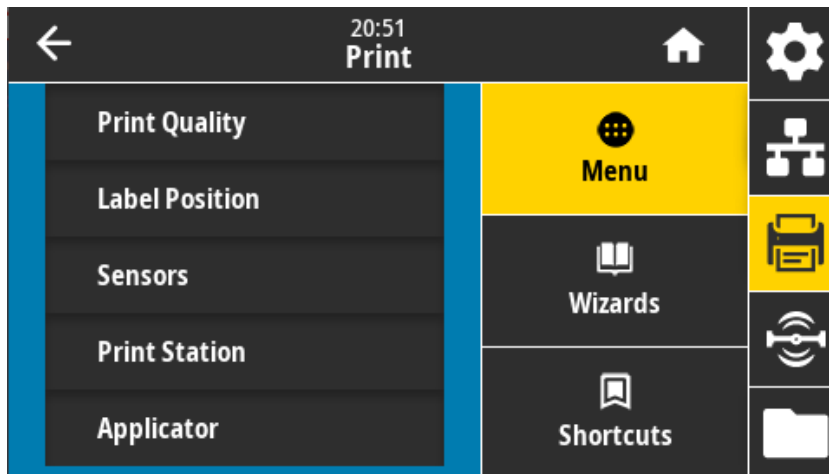


A opção **SELECIONAR TUDO** está disponível para armazenar todos os arquivos disponíveis da impressora na unidade flash USB. Qualquer arquivo **.ZPL** que for copiado será processado posteriormente, de modo que o conteúdo do arquivo possa ser enviado a uma impressora para execução normal.

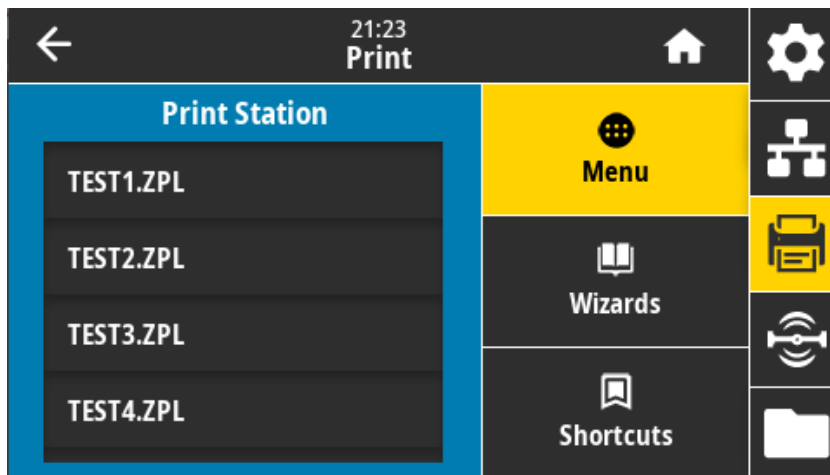
Exercício 4: Inserir dados para um arquivo armazenado com um teclado USB e imprimir uma etiqueta

O recurso Estação de impressão permite usar um dispositivo de interface humana (HID), como um teclado ou um scanner de código de barras, para inserir dados do campo ^FN em um arquivo modelo *.ZPL.

1. Após realizar o exercício anterior, conecte um teclado USB a uma porta USB.
2. Toque em **Menu > Imprimir**.



3. Toque em **Menu > Imprimir > Estação de impressão**. A impressora carrega todos os arquivos executáveis e processa-os. Os arquivos disponíveis são listados.



4. Selecione o arquivo **KEYBOARDINPUT.ZPL**.
5. A impressora acessa o arquivo e solicita as informações nos campos ^FN do arquivo. Nesse caso, ela solicita o seu nome.
6. Digite seu nome e pressione <ENTER>. A impressora solicita o número de etiquetas a serem impressas.
7. Especifique a quantidade desejada de etiquetas e pressione <ENTER> novamente.

O número de etiquetas especificado é impresso, com o seu nome nos campos apropriados.

Uso da porta USB e dos recursos de NFC

O recurso Print Touch™ da Zebra permite tocar um dispositivo habilitado para NFC (Comunicação de campo próximo), baseado em Android™ como um smartphone ou tablet para o logotipo do Print Touch para parear o dispositivo com a impressora. Esse recurso permite usar o dispositivo para fornecer informações solicitadas e imprimir uma etiqueta usando essas informações.



IMPORTANTE: Alguns dispositivos móveis podem não ser compatíveis com comunicação NFC com a impressora enquanto não forem feitas as configurações de NFC necessárias no dispositivo. Em caso de dificuldades, consulte o seu prestador de serviço ou fabricante de dispositivos inteligentes para obter mais informações.



Exercício 5: Inserir dados para um arquivo armazenado com um dispositivo inteligente e imprimir uma etiqueta



OBSERVAÇÃO: As etapas deste exercício podem variar de acordo com o dispositivo inteligente ou o prestador de serviço que você tiver ou o fato de ter o aplicativo gratuito Zebra Utilities instalado no seu dispositivo ou não.

Consulte o Guia do usuário de Bluetooth Zebra para obter instruções específicas para configurar sua impressora para usar uma interface Bluetooth. Uma cópia deste manual está disponível em: zebra.com/manuals.

1. Se não tiver o aplicativo Zebra Utilities instalado no seu dispositivo, vá para a loja de aplicativos do seu dispositivo, pesquise o aplicativo Zebra Utilities e instale-o.
2. Emparelhe o dispositivo inteligente com a impressora segurando o dispositivo próximo ao ícone do Zebra Print Touch da impressora.
 1. Se necessário, acesse as informações de Bluetooth da impressora usando o dispositivo inteligente. Para obter instruções, consulte a documentação do fabricante do seu dispositivo.
 - a. Se necessário, selecione o número de série da impressora Zebra para emparelhá-la com o dispositivo.
 - b. Assim que o dispositivo inteligente tiver sido detectado pela impressora, esta poderá solicitar que aceite ou rejeite o emparelhamento. Se necessário, pressione o botão SELECIONAR NA ESQUERDA na impressora para selecionar ACEITAR. Alguns dispositivos inteligentes emparelham com a impressora sem esse aviso.
3. Inicie o aplicativo Zebra Utilities em seu dispositivo. O menu principal do Zebra Utilities é exibido.



4. Execute as seguintes etapas se tiver um dispositivo da Apple:
 - a. Toque no ícone Configurações em formato de engrenagem no canto inferior direito.
 - b. Altere a configuração de **Get Labels From Printer** (Obter etiquetas da impressora) para **ON** (Ligado).
 - c. Toque em Done (Concluído).
 - d. Toque em Files (Arquivos).

O dispositivo inteligente obtém os dados da impressora e os exibe.



OBSERVAÇÃO: Esse processo de recuperação pode levar um minuto ou mais.

5. Role pelos formatos mostrados e selecione **E:SMARTDEVINPUT.ZPL**.

Com base no campo **^FN** no formato de etiqueta, o dispositivo inteligente solicita o seu nome.

6. Insira o seu nome ao ser solicitado.
7. Altere a quantidade de etiquetas a serem impressas, se desejar.
8. Toque em **PRINT** (Imprimir) para imprimir a etiqueta.

Manutenção

Esta seção descreve os procedimentos de manutenção e limpeza de rotina. Visite o site da Zebra para ver produtos e acessórios para a sua impressora da Zebra: zebra.com/accessories.

Limpeza

Sua impressora Zebra pode exigir manutenção periódica para mantê-la funcionando e imprimindo etiquetas, recibos etc. de alta qualidade.

Suprimentos de limpeza

Os seguintes suprimentos de limpeza da impressora são recomendados para uso com sua impressora:

- Canetas de limpeza do cabeçote de impressão para limpeza simples do cabeçote de impressão do operador.
- Álcool isopropílico 99,7% puro: use um distribuidor com etiqueta. Nunca umedeça novamente os materiais de limpeza usados para limpar a impressora.
- Cotonetes de limpeza sem fibras para o caminho da mídia, guias e sensores e Panos de limpeza para o caminho da mídia e interior (por exemplo, Kimwipes da Kimberly-Clark).
- Lata de ar comprimido.



IMPORTANTE: O mecanismo do cortador não requer limpeza de manutenção. NÃO limpe a lâmina nem o mecanismo. A lâmina tem um revestimento especial para resistir a adesivos e desgaste.



IMPORTANTE: O uso de álcool em excesso pode resultar na contaminação de componentes eletrônicos exigindo muito mais tempo de secagem para que a impressora funcione corretamente.



IMPORTANTE: Não use um compressor de ar no lugar da lata de ar comprimido. Compressores de ar têm micro contaminantes e partículas que entram no sistema de ar e danificam a impressora.



CUIDADO — LESÕES NOS OLHOS: Use proteção ocular para proteger os olhos de partículas e objetos que possam ser arremessados ao usar ar comprimido.

Programação de limpeza recomendada

Cabeçote de impressão

Intervalo: Limpe o cabeçote de impressão depois de cada 5 rolos impressos.

Procedimento: [Limpeza do cabeçote de impressão na página 241](#)

Rolo (unidade) de impressão padrão

Intervalo: Conforme necessário para melhorar a qualidade da impressão. Os rolos de impressão podem deslizar causando a distorção da imagem de impressão e no pior caso, o não movimento da mídia (etiquetas, recibos etc.).

Procedimento: Vá para [Limpeza e substituição do rolo de impressão na página 253](#).



OBSERVAÇÃO: Os rolos de impressão padrão estão disponíveis em duas cores, preto (203 dpi) e cinza (300 dpi).

Rolo (unidade) de impressão sem revestimento

Intervalo: Se houver acúmulo observado de partículas no rolo de impressão, use este procedimento. O rolo de impressão sem revestimento normalmente não precisa de limpeza. O lado adesivo da mídia capta partículas conforme você imprime.

Se a mídia sem revestimento estiver grudando e enroscando na impressora, o rolo de impressão sem revestimento normalmente precisa ser substituído. O revestimento de silicone não aderente foi completamente usado.



IMPORTANTE: Rolos de impressão sem revestimento estão disponíveis em duas cores, marrom avermelhado (203 dpi) e marrom (300 dpi).



IMPORTANTE: Limpar o rolo com soluções ou esfregar a superfície delicada deste tipo de rolo danificará permanentemente o rolo de impressão sem revestimento ou encurtará sua vida útil.



IMPORTANTE: O rolo de impressão pode acumular adesivo nas bordas externas. Após usar muitos rolos de mídia, esses "anéis" de adesivo podem se desalojar ao usar a impressora. Esses acúmulos de partículas podem então ser transferidos para outras áreas na impressora, principalmente, o cabeçote de impressão.

Procedimento: Para remover partículas adesivas, use o lado adesivo de um pedaço de mídia sem revestimento para pressionar levemente e remover as partículas do rolo de impressão. Use o procedimento [Limpeza e substituição do rolo de impressão na página 253](#) para obter melhor acesso para a remoção de partículas.

Caminho da mídia

Intervalo: Limpe conforme necessário.

Método: Limpe completamente com panos e cotonetes de limpeza sem fibras umedecidos com álcool isopropílico 90%. Deixe que o álcool evapore completamente.

Procedimento: Vá para [Limpeza do caminho da mídia na página 244](#).

Interior

Intervalo: Limpe a impressora conforme necessário.

Método: Use um pano macio, escova ou ar comprimido para limpar ou soprar a poeira e partículas da impressora. Use álcool isopropílico 90% e um pano de limpeza sem fibras para dissolver agentes contaminantes como óleo e sujeira.

Parte externa

Intervalo: Limpe conforme necessário.

Método: Use um pano macio, escova ou ar comprimido para limpar ou soprar a poeira e partículas da impressora. A parte externa da impressora pode ser limpa usando sabão comum e soluções de água para umedecer o pano. Use apenas a quantidade mínima de solução de limpeza para evitar que solução entre na impressora ou outras áreas. Não limpe conectores ou a parte interna da impressora usando este método.

Modelos da impressora Healthcare — Os modelos mais novos agora incluem ultravioleta (UV) e plásticos prontos para desinfetante para hospitais e outros ambientes similares. Os controles do usuário são vedados para que possam ser limpos com o restante da parte externa da impressora. Consulte o **"Guia para desinfetar e limpar impressoras Zebra® Healthcare"** no site da Zebra para obter as informações mais recentes sobre os materiais e métodos de limpeza testados e aprovados.

Opção de distribuidor de etiqueta

Intervalo: Conforme necessário para melhorar as operações de distribuição de etiqueta.

Procedimento: Vá para [Limpeza de opção de distribuidor de etiqueta na página 248](#).

Opção de cortador

Intervalo: Não é um componente passível de manutenção por parte do usuário. Não limpe dentro da abertura do cortador ou do mecanismo da lâmina. Você pode usar a limpeza Externa para limpar a tampa do cortador (alojamento).

Método: Entre em contato com um técnico de manutenção.

Procedimento: Não aplicável.



CUIDADO: Não há peças passíveis de manutenção pelo operador na unidade de corte. Nunca remova a tampa do cortador (painel). Nunca tente inserir objetos ou dedos no mecanismo de corte.



IMPORTANTE: A lâmina tem um revestimento especial para resistir a adesivos e desgaste. Limpá-la pode danificar a lâmina.



IMPORTANTE: Usar ferramentas, cotonetes, solventes (incluindo álcool) etc. não aprovados pode danificar o cortador, encurtar sua vida útil ou fazê-lo emperrar.

Limpeza do cabeçote de impressão

Sempre utilize uma caneta de limpeza nova no cabeçote de impressão (uma caneta velha carrega os agentes contaminantes do seu uso anterior o que pode danificar o cabeçote de impressão).

Ao carregar uma nova mídia, você deve limpar o cabeçote de impressão para obter operações de impressão ideais.



CUIDADO — SUPERFÍCIE QUENTE: O cabeçote de impressão fica quente durante a impressão. Como proteção contra danos ao cabeçote de impressão e risco de danos físicos, evite tocar no cabeçote de impressão. Utilize apenas a caneta de limpeza para executar a manutenção no cabeçote de impressão.

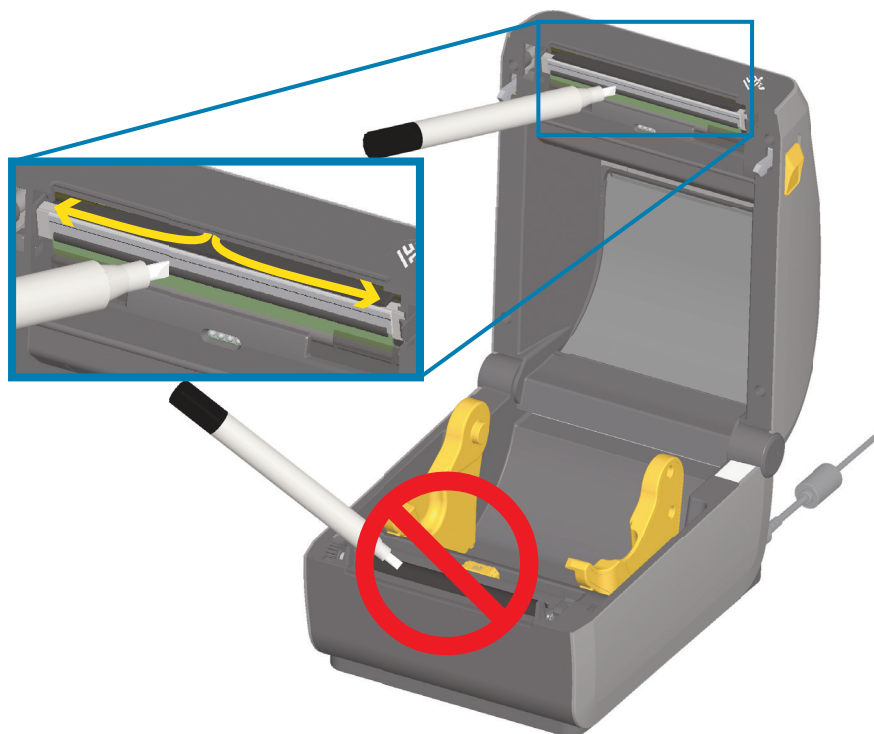


CUIDADO — DESCARGA ELETROSTÁTICA: A descarga da energia eletrostática que se acumula na superfície do corpo humano ou em outras superfícies pode danificar ou destruir o cabeçote de impressão e outros componentes eletrônicos utilizados neste dispositivo. Você deve observar os procedimentos de segurança estática ao trabalhar com o cabeçote de impressão ou componentes eletrônicos sob a tampa superior.

Impressoras térmicas diretas ZD621/ZD421

Ao carregar a nova mídia, você também pode limpar o cabeçote de impressão.

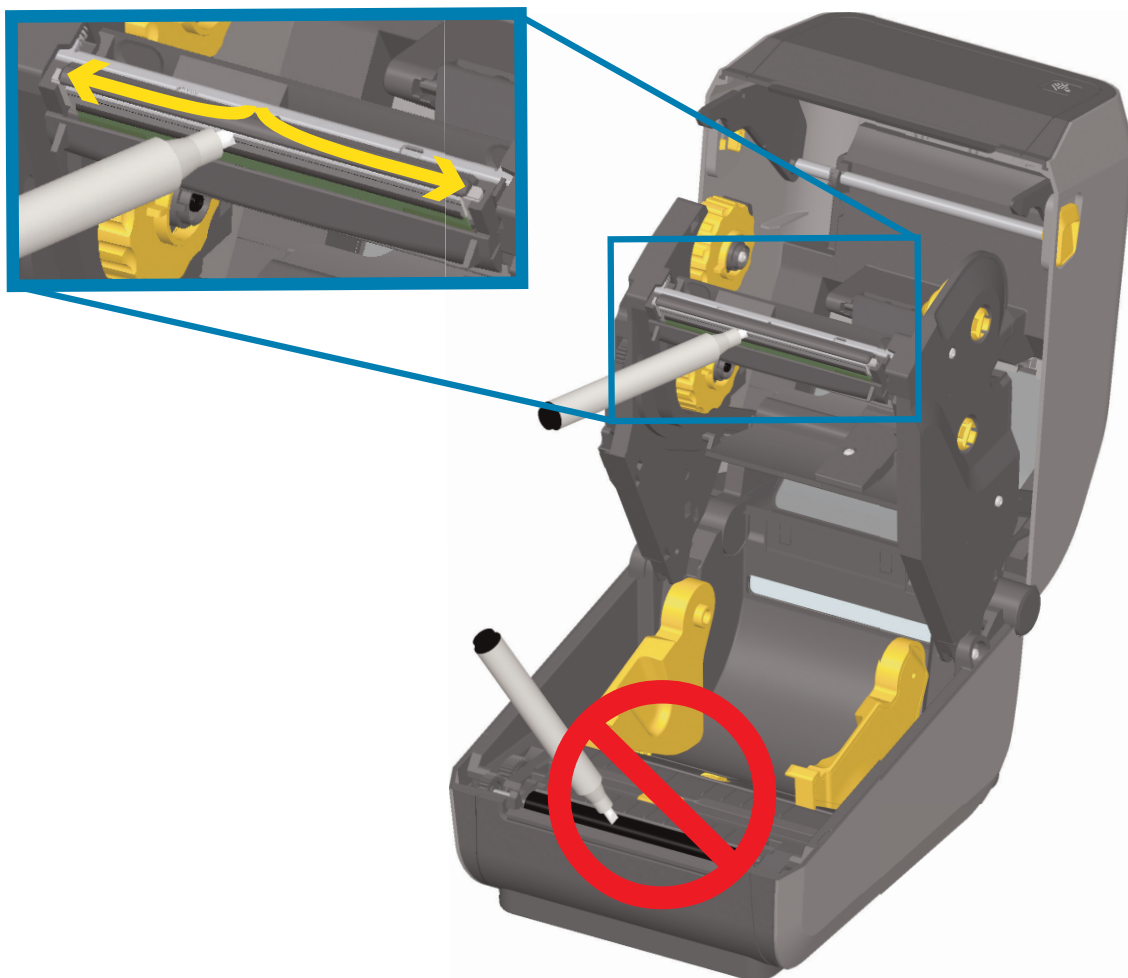
1. Esfregue a caneta de limpeza contra a área escura do cabeçote de impressão. Limpe do meio para a fora. Isso moverá o adesivo das bordas da mídia para fora do caminho da mídia.
2. Espere um minuto antes de fechar a impressora para permitir que os componentes sequem.



Impressoras de transferência térmica ZD621/ZD421

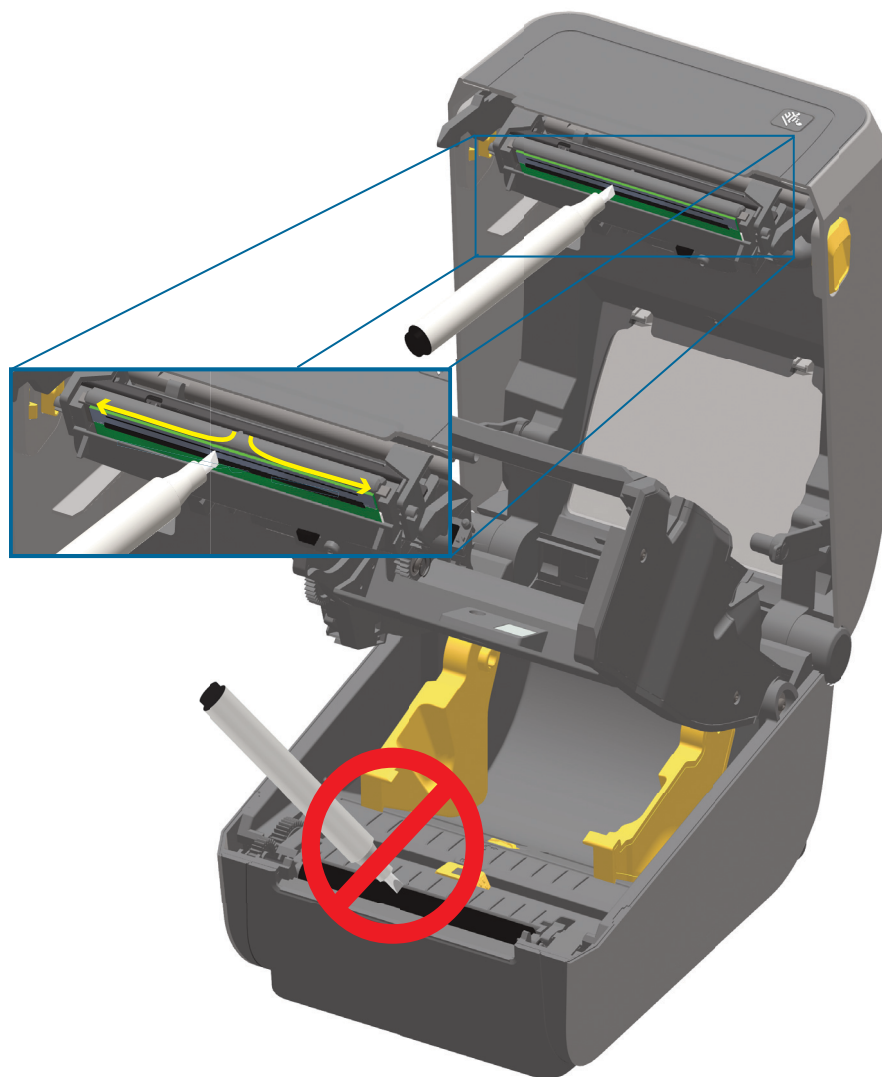
Ao carregar a nova mídia ou fita, você também pode limpar o cabeçote de impressão.

1. Se fita de transferência estiver instalada, remova-a antes de continuar.
2. Esfregue a caneta de limpeza contra a área escura do cabeçote de impressão. Limpe do meio para a fora. Isso moverá o adesivo das bordas da mídia para fora do caminho da mídia.
3. Espere um minuto antes de fechar a impressora ou carregar a fita para permitir que todos os componentes sequem.



Impressoras de cartucho de fita ZD421

1. Puxe os dois (2) braços de liberação para soltar o transportador de fita. Consulte [Acesso ao cabeçote de impressão da impressora de cartucho de fita na página 29](#) para obter mais detalhes.
2. Eleve o braço do atuador do cabeçote de impressão para cima para acessar o cabeçote de impressão. Esfregue a caneta de limpeza contra a área escura do cabeçote de impressão. Limpe do meio para a fora. Isso moverá o adesivo transferido das bordas externas da mídia para a área fora do caminho da mídia.
3. Aguarde um minuto antes de fechar a impressora.



4. Solte o braço do atuador do cabeçote de impressão e, em seguida, empurre o transportador de fita no braço do atuador do cabeçote de impressão. Os braços de liberação irão travar no lugar e reconectar o transportador de fita à tampa superior e ao braço do atuador do cabeçote de impressão.

Limpeza do caminho da mídia

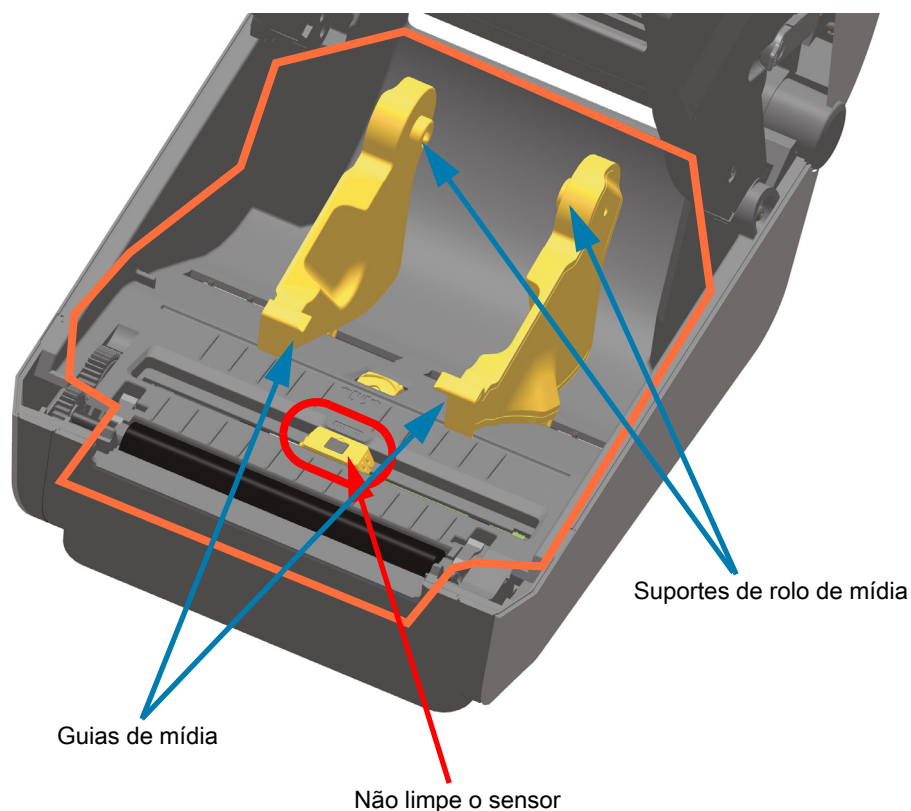
Utilize um cotonete de limpeza e/ou pano sem fiapos para remover fragmentos, pó ou crosta que tenha se acumulado nos suportes, guias e superfícies do caminho da mídia. Umedeça ligeiramente o cotonete ou pano com uma solução de álcool isopropílico 99%. Para áreas difíceis de limpar, use mais álcool em um cotonete de limpeza para umedecer os fragmentos e soltá-los do adesivo que possa ter se acumulado nas superfícies do compartimento da mídia.

Não limpe o cabeçote de impressão, os sensores ou o rolo como parte desse processo.

Metade inferior das impressoras ZD60/ZD421

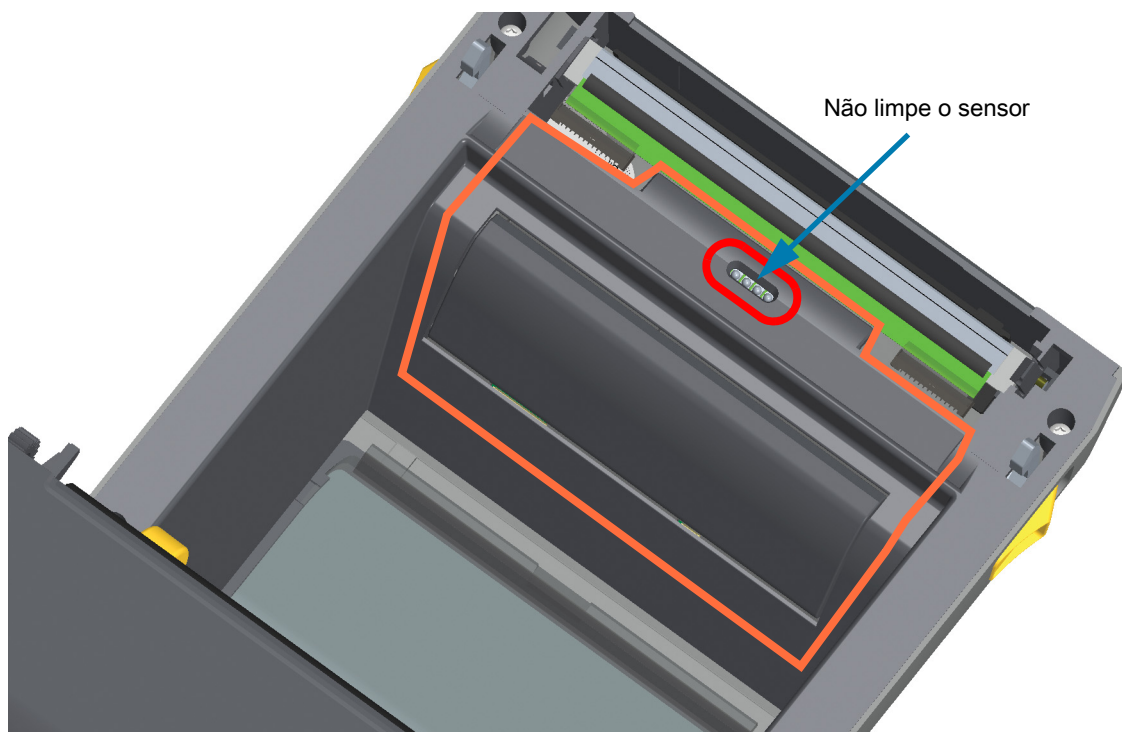
A metade inferior dessas impressoras são limpas da mesma forma.

1. Limpe as superfícies internas dos suportes do rolo e embaixo das guias de mídia com cotonetes e panos de limpeza.
2. Limpe o canal deslizante do sensor móvel (mas não o sensor). Mova o sensor para alcançar todas as áreas.
3. Aguarde um minuto antes de fechar a impressora. Descarte os produtos de limpeza usados.



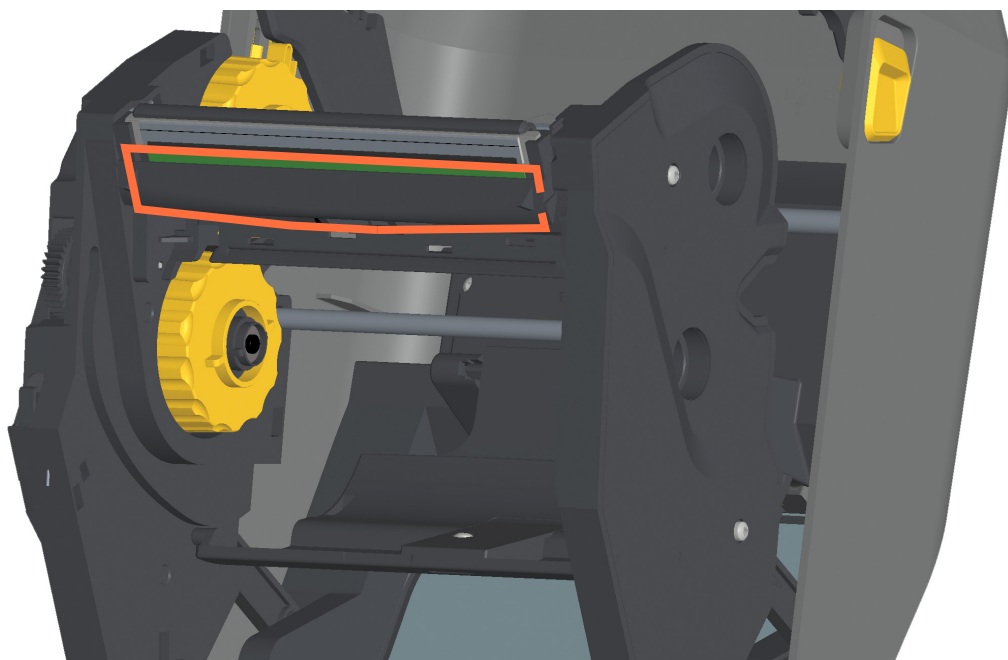
Metade superior das impressoras térmicas diretas ZD621/ZD421

1. Limpe as áreas (contornadas em laranja) para remover o adesivo e outros contaminantes. Não limpe o conjunto de sensores.



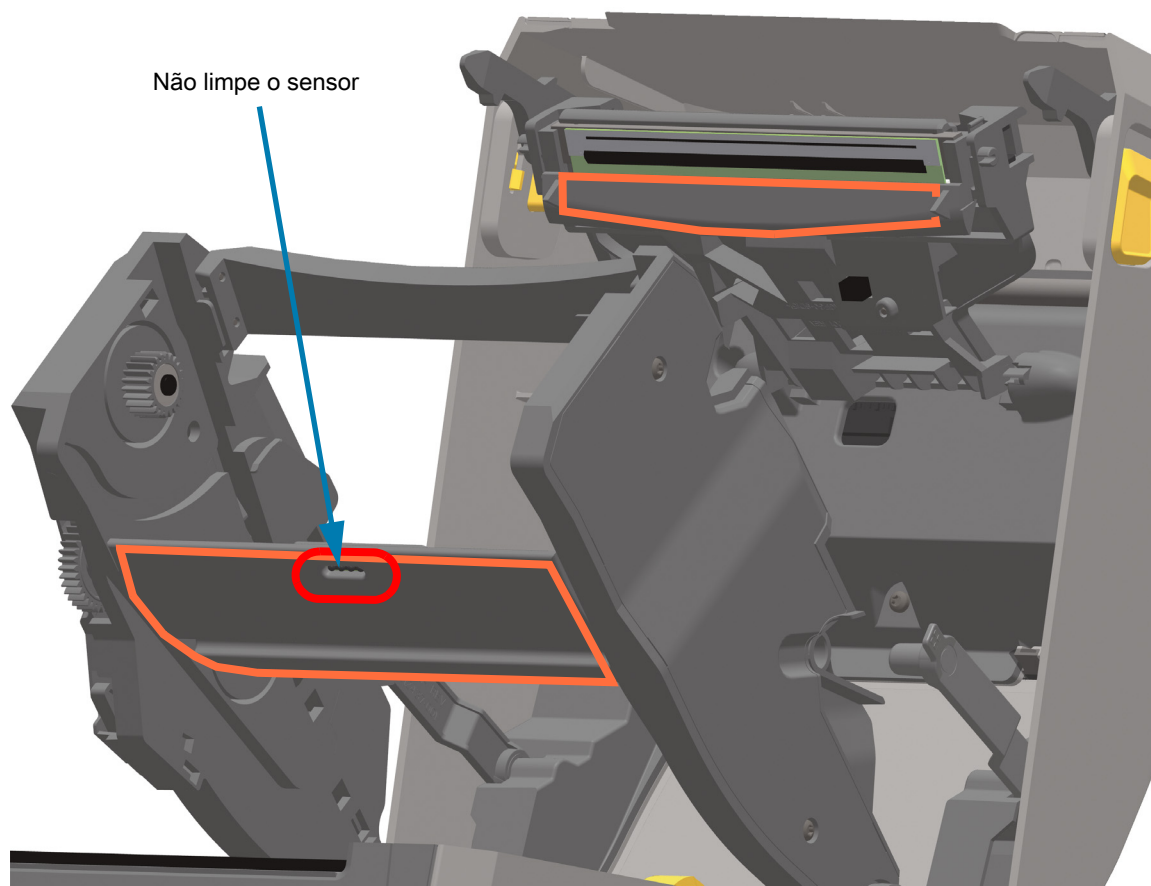
Metade superior das impressoras de transferência térmica ZD621/420

1. Limpe a área (contornada em laranja) próxima do cabeçote de impressão na parte dianteira do carro da fita.



Metade superior das impressoras de cartucho de fita de transferência térmica ZD421

1. Puxe os dois (2) braços de liberação para soltar o transportador de fita. Consulte [Acesso ao cabeçote de impressão da impressora de cartucho de fita na página 29](#) para obter mais detalhes.
2. Limpe as áreas (contornadas em laranja) abaixo do Braço do atuador do cabeçote de impressão e do Transportador de fita.



3. Solte o braço do atuador do cabeçote de impressão e, em seguida, empurre o transportador de fita no braço do atuador do cabeçote de impressão. Os braços de liberação irão travar no lugar e reconectar o transportador de fita à tampa superior e ao braço do atuador do cabeçote de impressão.

Limpeza das opções do cortador e do distribuidor de etiquetas

Essa é uma continuação da limpeza do caminho da mídia para qualquer opção, se instalado.

Limpeza de opção de cortador



IMPORTANTE: As superfícies de plástico do caminho da mídia podem ser limpas, mas não as lâminas do cortador ou o mecanismo interno. O mecanismo da lâmina do cortador não requer limpeza de manutenção. **NÃO** limpe a lâmina. Esta lâmina tem um revestimento especial para resistir a adesivos e a desgaste.

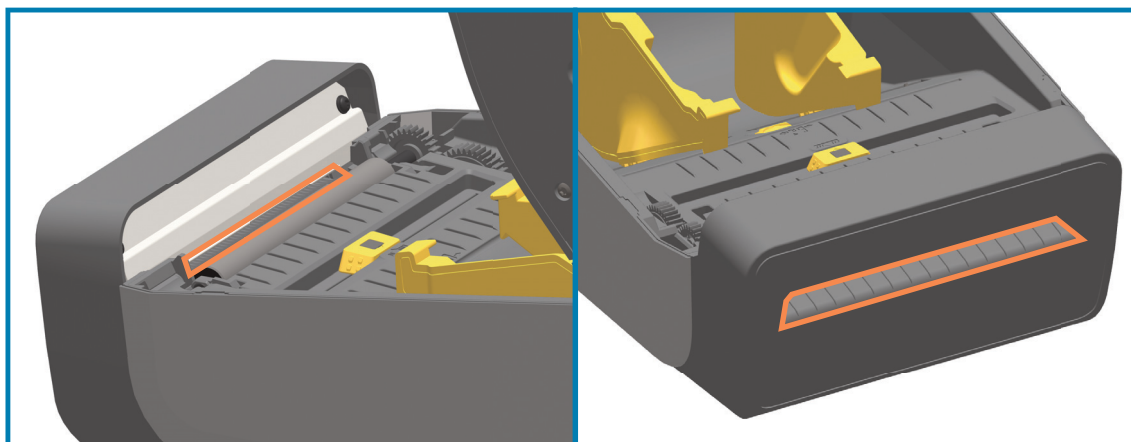


CUIDADO: Não há peças passíveis de manutenção pelo operador na unidade de corte. Nunca remova a tampa do cortador (painel). Nunca tente inserir objetos ou dedos no mecanismo de corte.



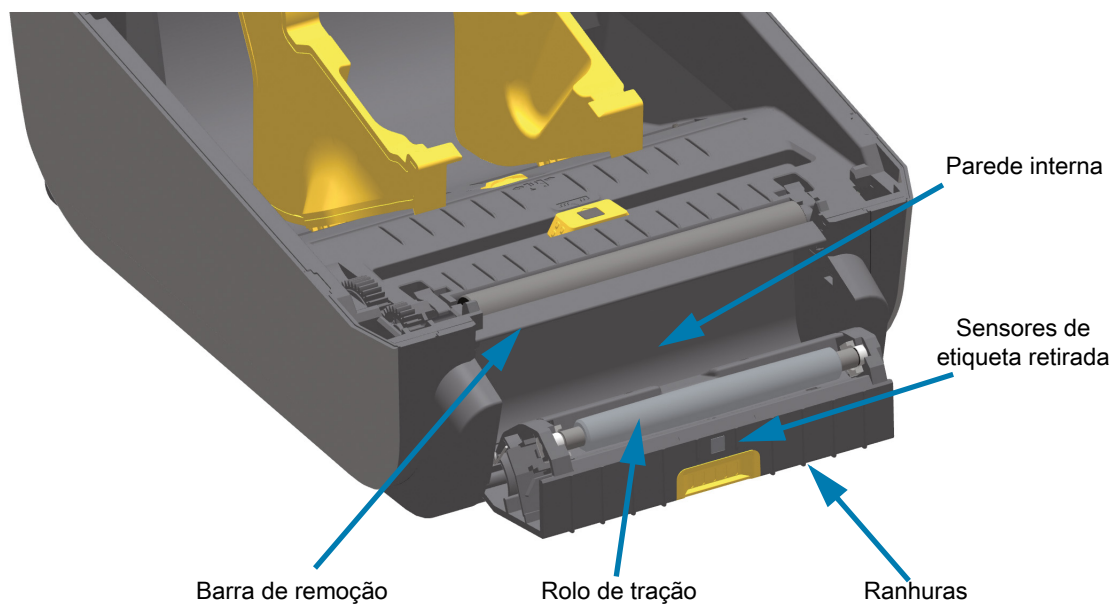
CUIDADO — DANOS AO PRODUTO: Usar ferramentas, cotonetes, solventes (incluindo álcool) etc. não aprovados pode danificar o cortador, encurtar sua vida útil ou fazê-lo emperrar.

1. Limpe os ressaltos e as superfícies plásticas da entrada de mídia (lado de dentro) e a fenda de saída (lado de fora) do cortador. Limpe a parte de dentro das áreas contornadas em azul.
2. Repita conforme necessário para remover qualquer adesivo ou resíduo de contaminante depois de seco.



Limpeza de opção de distribuidor de etiqueta

1. Abra a porta e limpe a barra de remoção, as superfícies internas e ressaltos na porta.
2. Limpe o rolo girando-o. Descarte o cotonete ou pano. Limpe mais uma vez para remover o resíduo diluído.
3. Limpe a janela do sensor. A janela deve estar livre de riscos e resíduo.

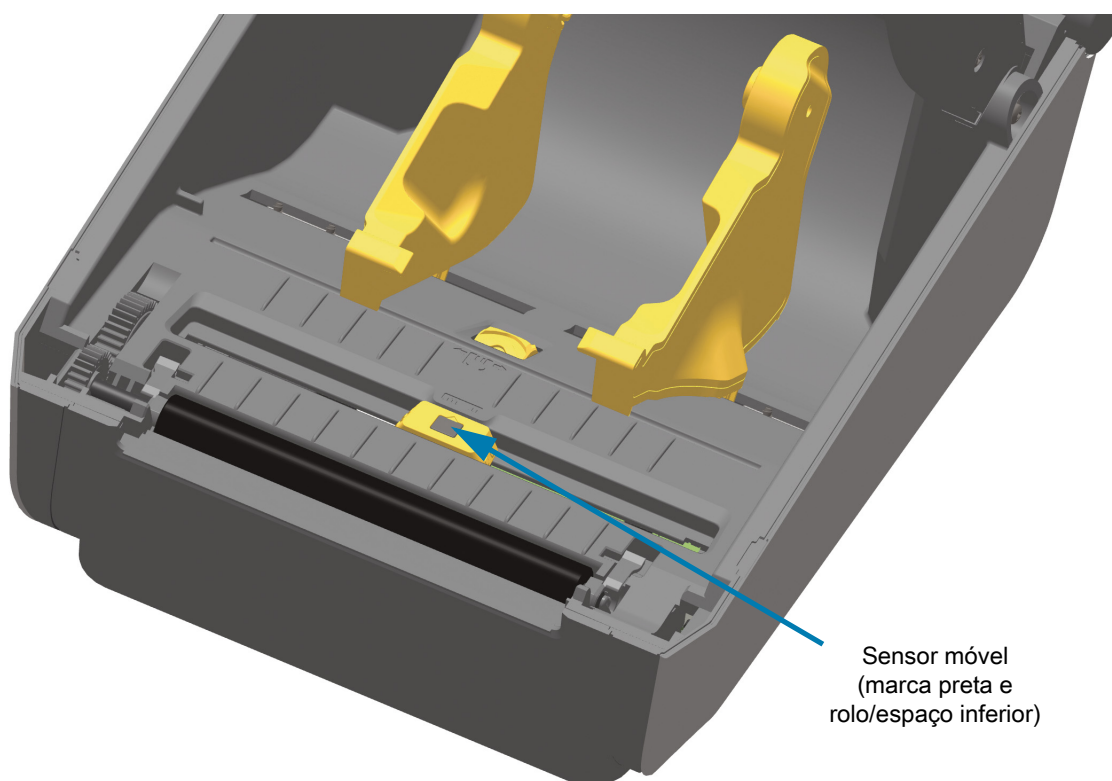


Limpeza do sensor

Pó pode se acumular nos sensores de mídia. Não use um compressor de ar para remover pó. Compressores adicionam umidade, partículas finas e lubrificante o que pode contaminar sua impressora.

Metade inferior das impressoras ZD60/ZD421

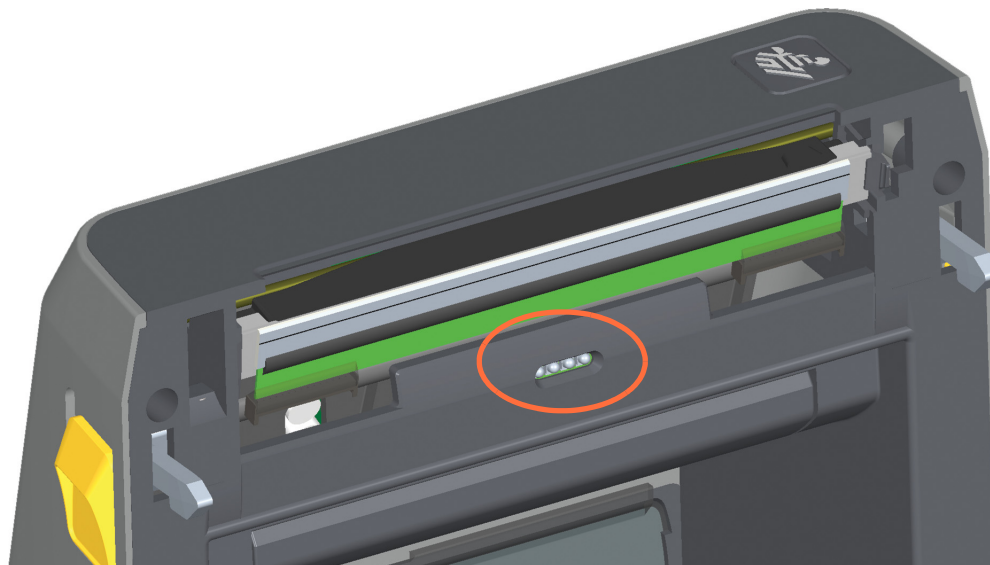
1. Limpe a janela do sensor móvel. Limpe o pó cuidadosamente ou use uma lata de ar comprimido; se necessário, utilize um cotonete seco para limpar o pó. Se os adesivos ou outros contaminantes não saírem, utilize um cotonete umedecido com álcool para que eles se soltem.
2. Utilize um cotonete seco para eliminar qualquer resíduo que não tenha sido removido na primeira limpeza.
3. Repita as etapas 1 e 2 conforme necessário até que todos os resíduos e listras sejam removidos do sensor.



Sensor móvel
(marca preta e
rolo/espaco inferior)

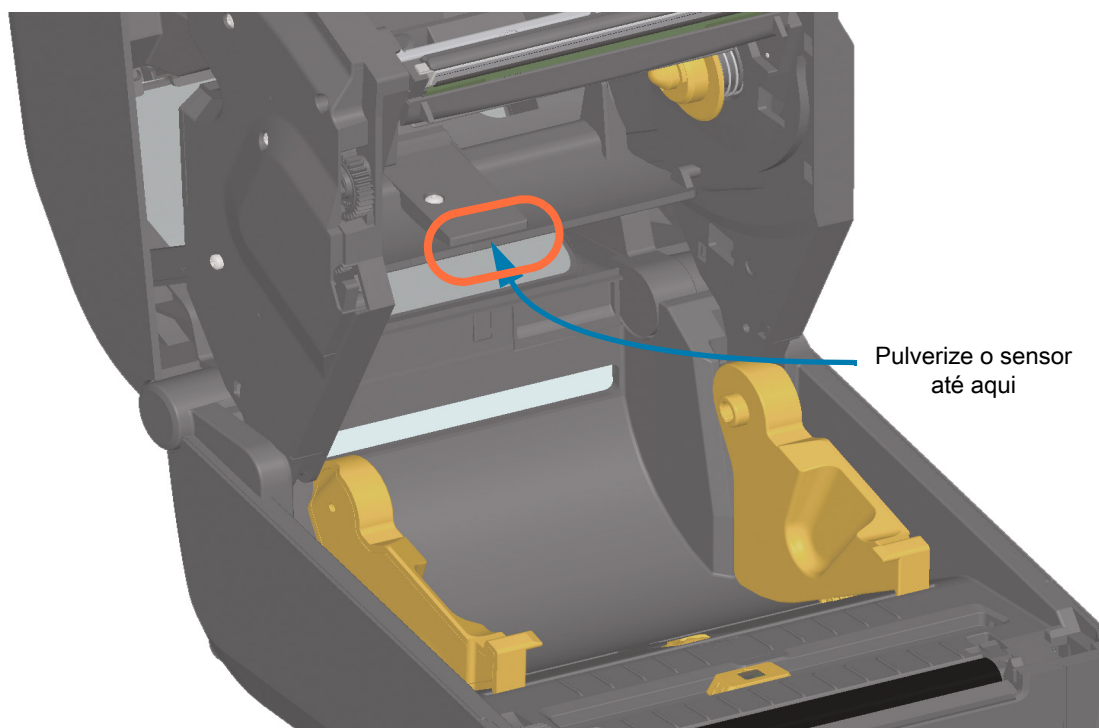
Metade superior das impressoras térmicas diretas ZD621/ZD421

1. Pulverize o sensor de matriz de rolo (espaço) superior embaixo do cabeçote de impressão com uma lata de ar comprimido. Se necessário, use um cotonete umedecido com álcool para soltar o adesivo ou outros contaminantes diferentes de poeira. Utilize um cotonete seco para eliminar qualquer resíduo que não tenha sido removido na primeira limpeza.



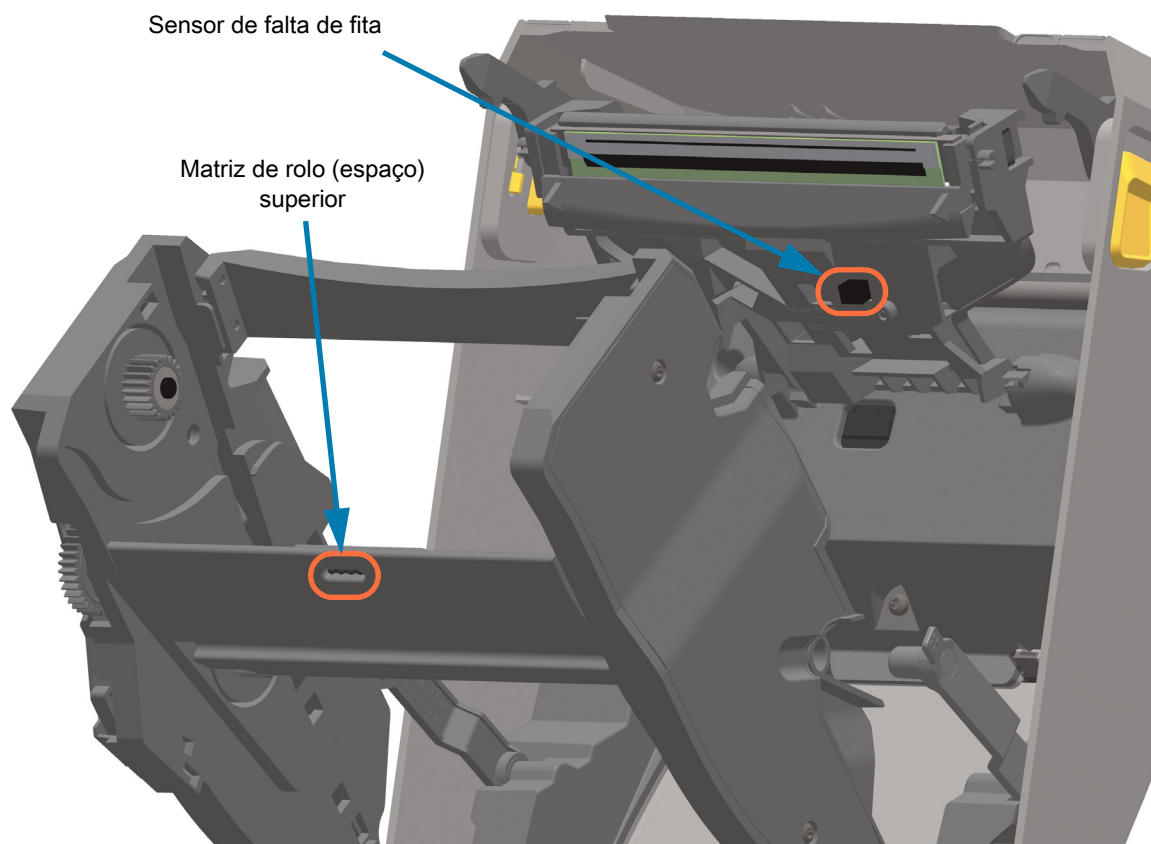
Metade superior das impressoras de transferência térmica ZD621/ZD421

1. Pulverize o sensor de matriz de rolo (espaço) superior embaixo do cabeçote de impressão com uma lata de ar comprimido. Completar a limpeza do sensor (muito raro) exige um técnico de manutenção



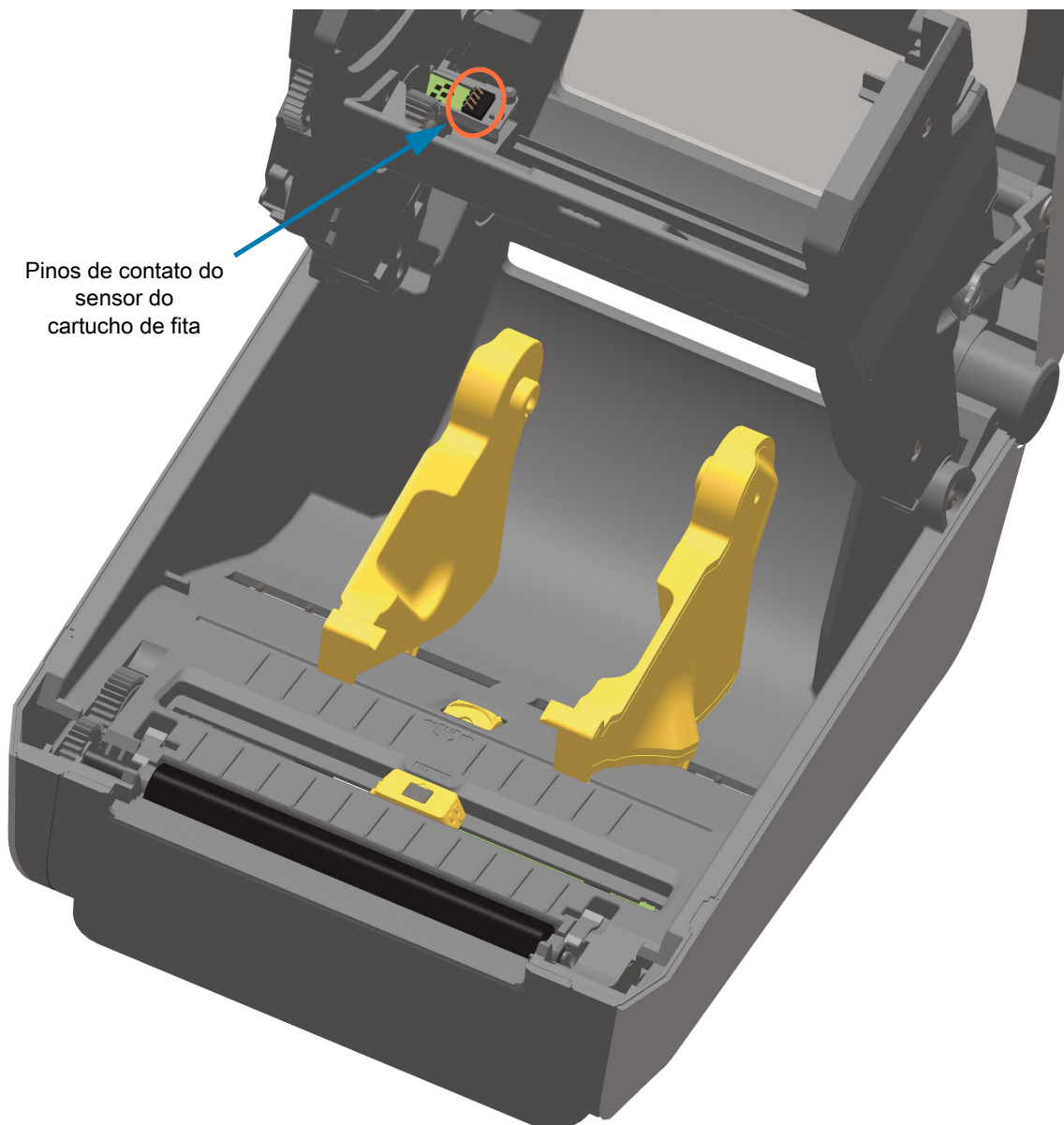
Metade superior das impressoras de cartucho de fita ZD421

1. Puxe os dois (2) braços de liberação para soltar o transportador de fita. Consulte [Acesso ao cabeçote de impressão da impressora de cartucho de fita na página 29](#) para obter mais detalhes.
2. Balance o braço do atuador do cabeçote de impressão para cima até tocar a tampa superior da impressora. Mantenha o braço do atuador do cabeçote de impressão nessa posição para acessar a área abaixo do cabeçote de impressão.
3. Pulverize o sensor de matriz de rolo (espaço) superior embaixo do transportador de fita e o sensor de falta de fita embaixo do braço do atuador do cabeçote de impressão com uma lata de ar comprimido. Se necessário, utilize um cotonete umedecido em álcool para que eles se soltem. Utilize um cotonete seco para eliminar qualquer resíduo que não tenha sido removido na primeira limpeza.



Limpeza do sensor de cartucho de fita

1. **Pinos do sensor do cartucho de fita - Limpe somente quando os cartuchos não estiverem sendo detectados.** Limpe os pinos de interface do cartucho de fita passando um pano delicadamente da direita à esquerda. Os movimentos verticais podem danificar os pinos.



Limpeza e substituição do rolo de impressão

O rolo de impressão (rolo da unidade) normalmente não precisa de limpeza. Normalmente, o pó do papel e do revestimento pode se acumular sem afetar as operações de impressão.

Limpe o rolo de impressão (e o caminho da mídia) sempre que a impressora mostrar um desempenho, qualidade de impressão ou manuseio de mídia consideravelmente pior. O rolo de impressão é a superfície de impressão e o rolo da unidade para sua mídia. Se a aderência ou a obstrução continuar mesmo após a limpeza, será necessário substituir o rolo de impressão.



IMPORTANTE: Os agentes contaminantes no rolo de impressão podem danificar o cabeçote de impressão ou fazer com que a mídia escorregue ou emperre durante a impressão. Adesivo, sujeira, pó em geral, óleos e outros contaminantes devem ser removidos imediatamente do rolo de impressão.

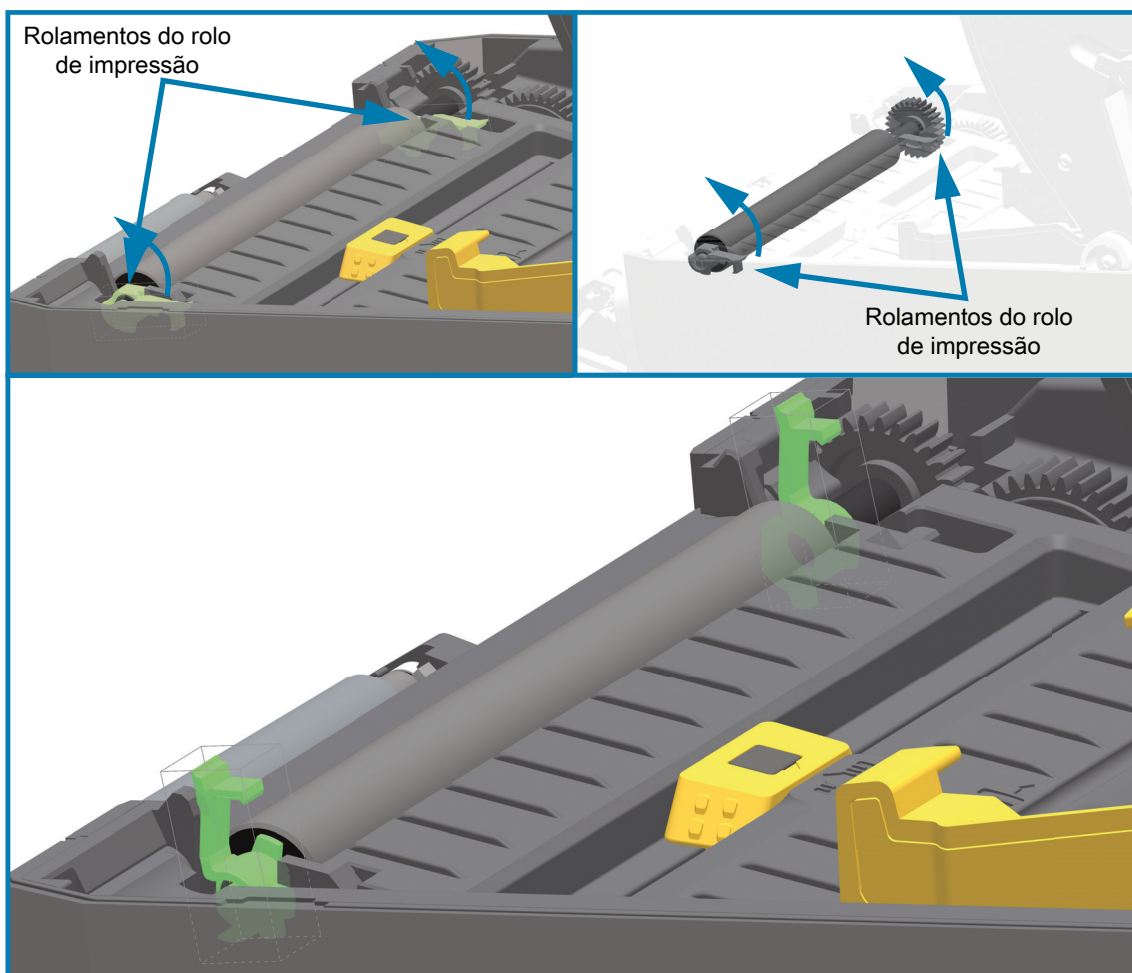


CUIDADO — DANOS AO PRODUTO: Para ROLOS DE IMPRESSÃO SEM REVESTIMENTO, não lave nem esfregue. Apenas remova as partículas adesivas usando o lado adesivo da mídia sem revestimento. Toque de leve o rolo de impressão com uma etiqueta sem revestimento para retirar partículas da área exposta do rolo de impressão e das áreas do caminho da mídia.

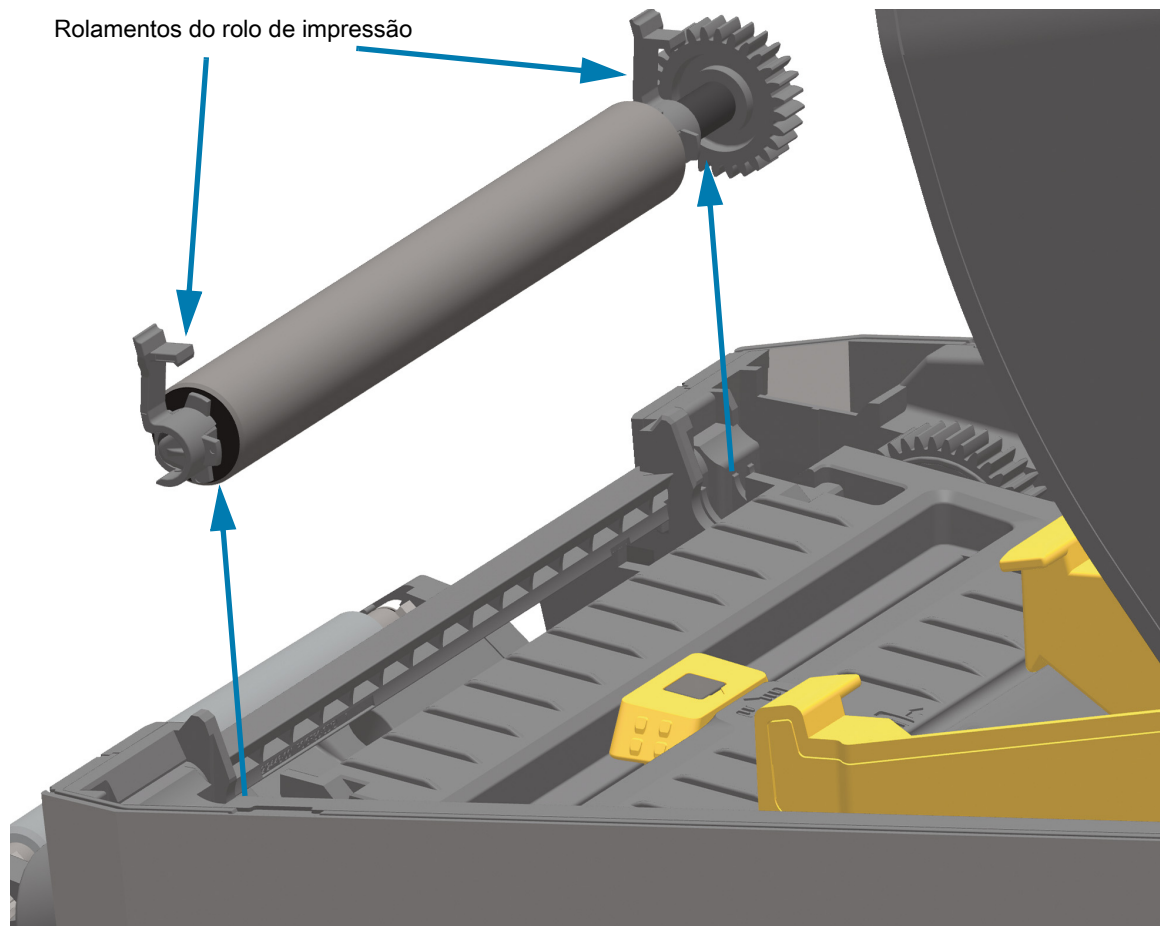
Remoção do rolo de impressão

A limpeza do rolo de impressão pode ser feita com um cotonete sem fibras (como um cotonete Texpad) ou um pano limpo úmido, que não solte fios, ligeiramente embebido em álcool de uso medicinal (90% de pureza ou mais).

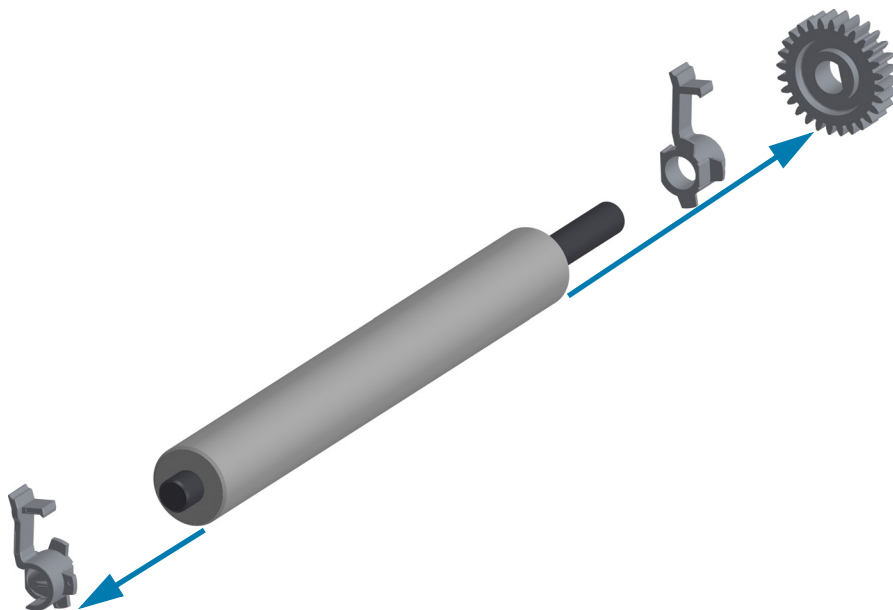
1. Abra a tampa (e a porta do distribuidor se estiver instalado). Remova a mídia da área do rolo de impressão.
2. Empurre as guias de liberação da trava do mancal do rolo de impressão nos lados direito e esquerdo em direção à frente da impressora e gire-as para cima.



3. Levante o rolo de impressão para fora da estrutura inferior da impressora.



4. Deslize a engrenagem e os dois (2) mancais para fora do eixo do rolo de impressão.



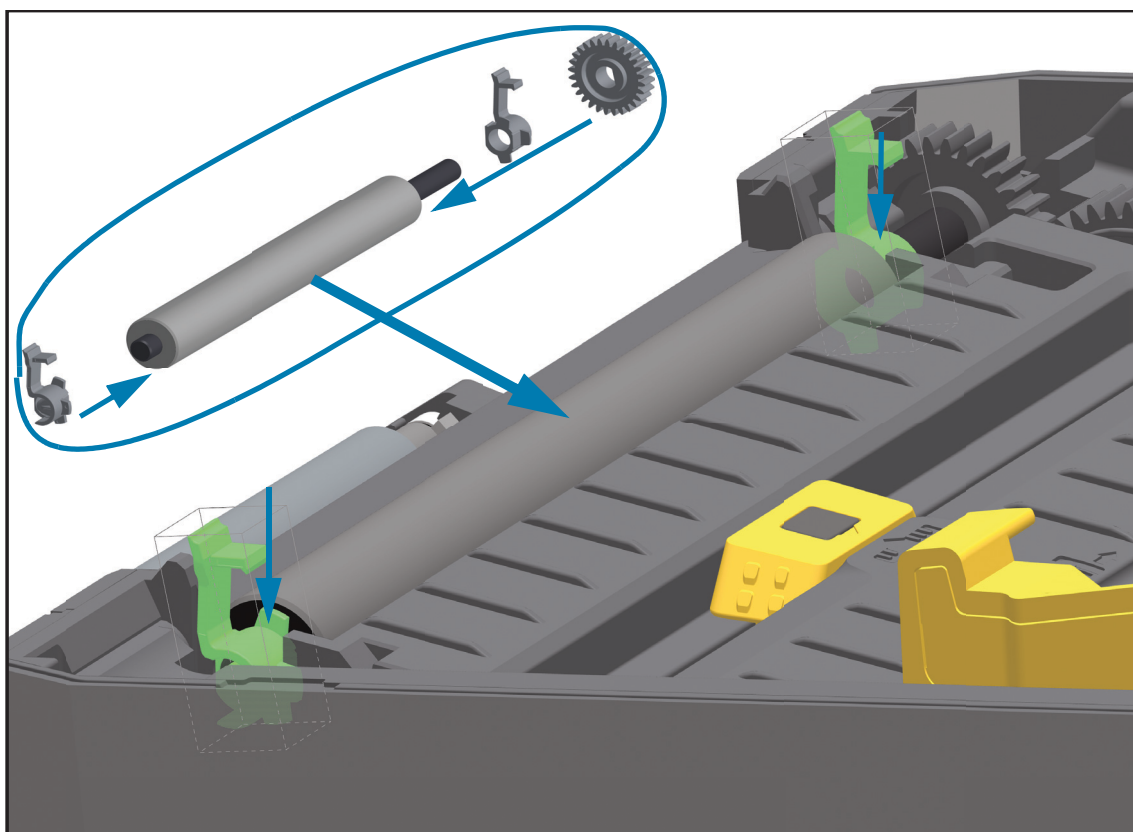
5. **Somente limpeza** — Limpe o rolo de impressão com o cotonete umedecido em álcool. Limpe do centro para fora. Repita esse processo até que toda a superfície do rolo esteja limpa.

Se tiver ocorrido grande acúmulo de adesivo ou obstrução de etiqueta, repita com um novo cotonete para remover resíduos dos agentes contaminantes. Os adesivos e os óleos, por exemplo, podem ser suavizados por meio da limpeza inicial, mas não serão completamente removidos. Descarte os cotonetes de limpeza após o uso - não os reutilize.



CUIDADO — DANOS AO PRODUTO: Para ROLOS DE IMPRESSÃO SEM REVESTIMENTO, use apenas o lado adesivo de um pedaço de mídia sem revestimento para elevar com cuidado as partículas do rolo de impressão para limpeza.

6. Verifique se os mancais e a engrenagem da unidade estão no eixo do rolo de impressão.



7. Alinhe o rolo de impressão com a engrenagem à esquerda e abaixe-o na direção da estrutura inferior da impressora.
8. Gire as guias de liberação da trava do mancal do rolo de impressão para baixo nos lados direito e esquerdo em direção à traseira da impressora e encaixe-as no lugar.
9. Deixe que a impressora seque por um minuto antes de fechar a porta do distribuidor, a tampa da mídia ou carregar as etiquetas.

Substituição do cabeçote de impressão

Se você precisar substituir o cabeçote de impressão, leia o procedimento e revise as etapas de remoção e instalação antes de realmente substituí-lo.



CUIDADO — DESCARGA ELETROSTÁTICA: Prepare sua área de trabalho e proteja-se contra a descarga estática. Sua área de trabalho deve estar protegida contra descarga estática. É necessário colocar a impressora sobre um material condutor acolchoado corretamente aterrado e você deve usar uma pulseira condutora.



CUIDADO: Desconecte a impressora da fonte de alimentação e deixe-a esfriar para evitar acidentes pessoais ou danos aos circuitos da impressora.

Use um dos seguintes procedimentos específicos por modelo para substituir o cabeçote de impressão.

- [Térmica direta ZD621 e ZD421 na página 258](#)
- [Rolo de fita de transferência térmica ZD621 e ZD421 na página 262](#)
- [Cartucho de fita de transferência térmica ZD421 na página 267](#)

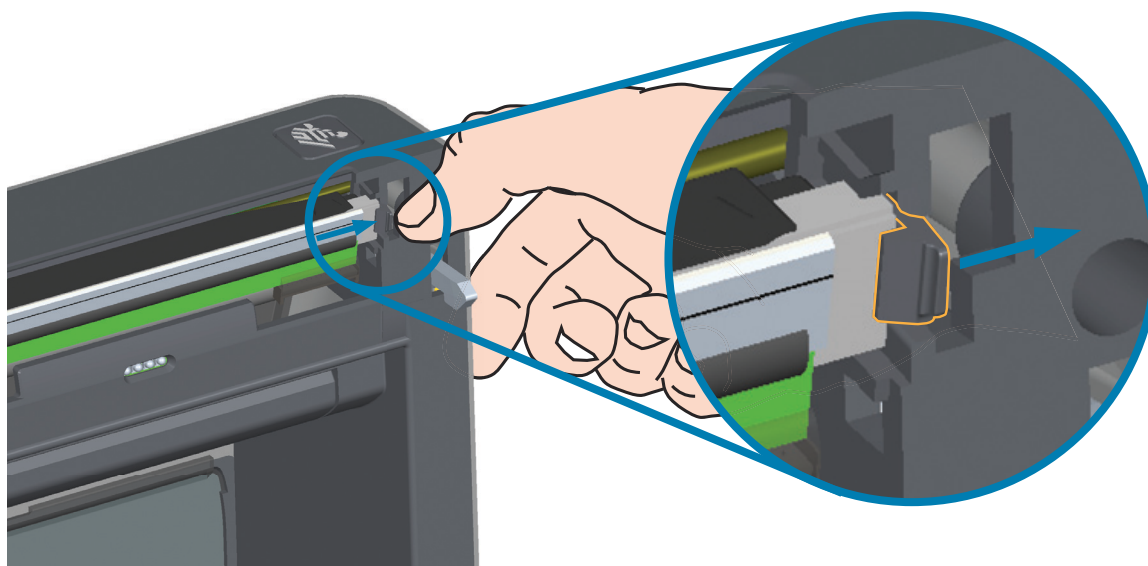
Térmica direta ZD621 e ZD421

Remoção do cabeçote de impressão

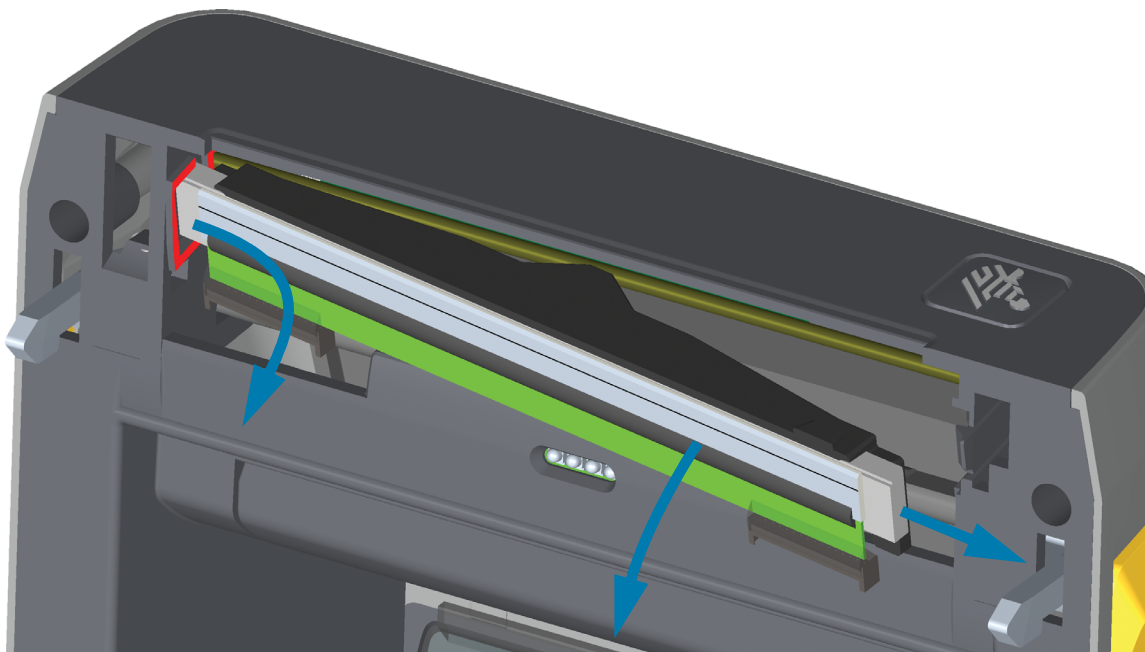
1. Desligue a impressora. Abra a impressora.



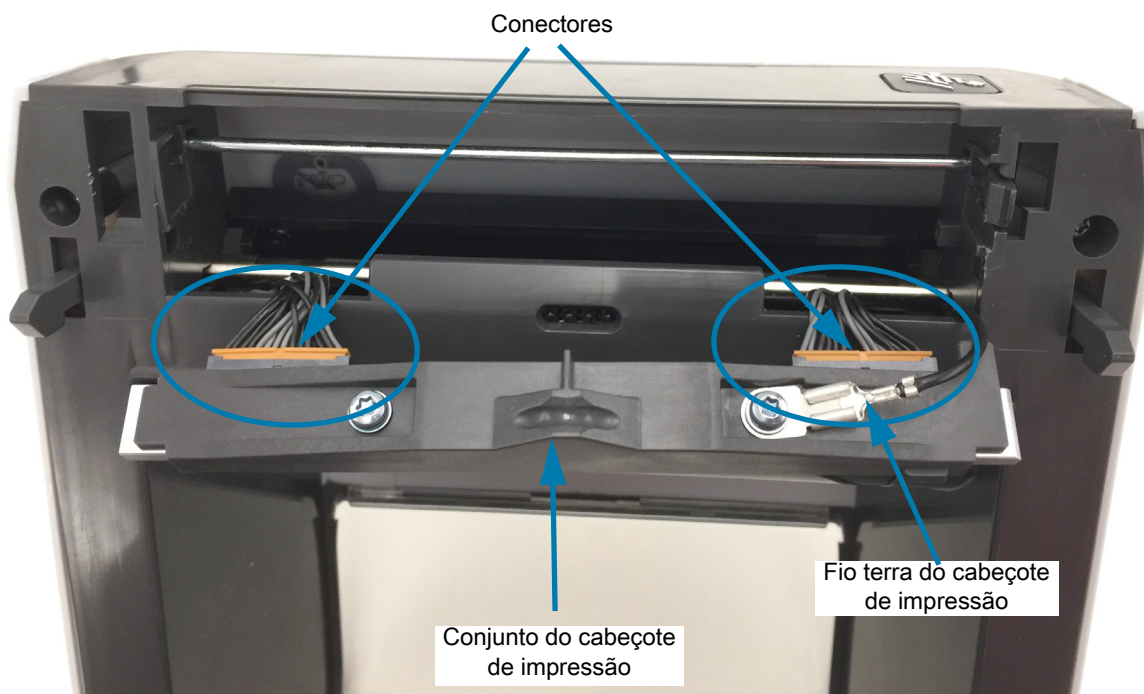
2. Empurre a trava de liberação do cabeçote de impressão para longe do cabeçote de impressão. O lado direito do cabeçote de impressão se solta.



3. Gire o lado direito solto do cabeçote de impressão para fora da impressora. Puxe-o ligeiramente para fora e para o lado direito para que o lado esquerdo do cabeçote de impressão fique livre. Puxe o cabeçote de impressão para fora e libere-o da tampa superior para ganhar acesso aos seus cabos conectados na parte de trás do cabeçote de impressão. Observe, o vermelho destaca a fenda do retentor do cabeçote de impressão do lado esquerdo.

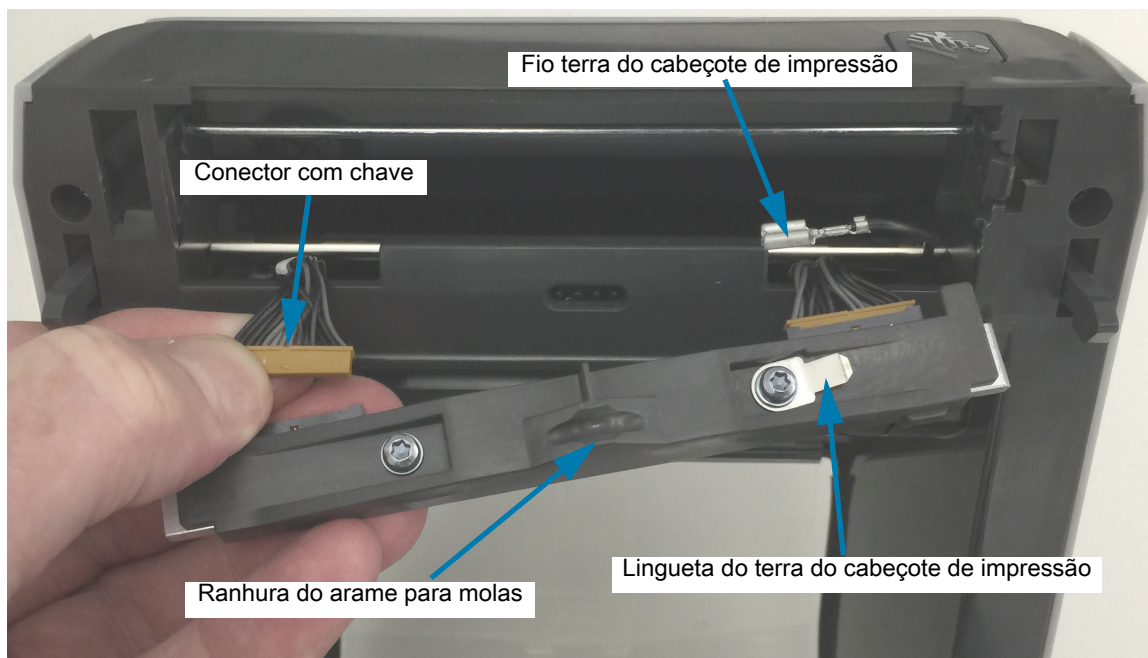


4. Desconecte com cuidado e firmeza os dois conectores dos grupos de cabos do cabeçote de impressão. Puxe o fio terra do cabeçote de impressão.

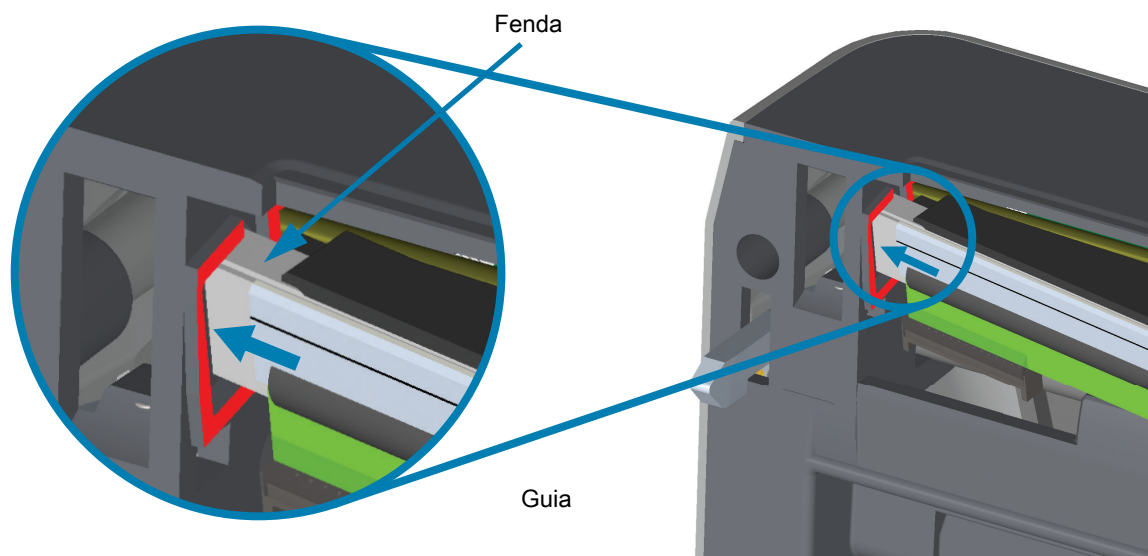


Substituição do cabeçote de impressão

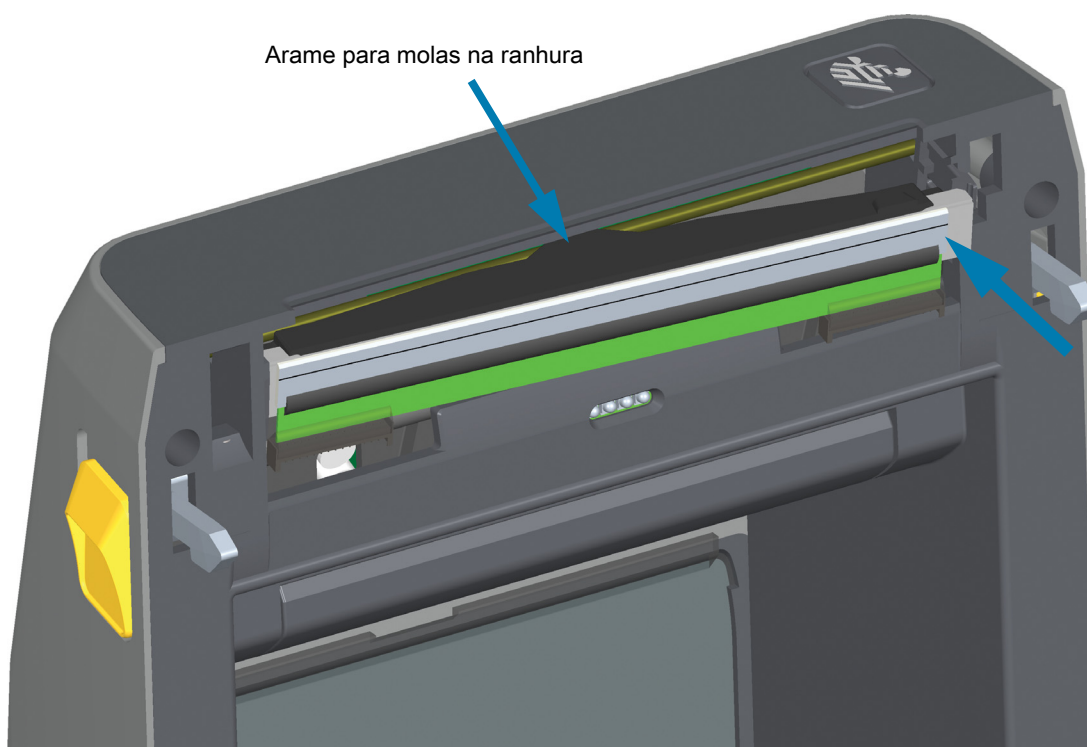
1. Empurre o conector do cabo do lado direito do cabeçote de impressão para dentro do cabeçote de impressão. O conector pode ser inserido apenas de uma maneira.
2. Conecte o fio terra na lingueta do terra do cabeçote de impressão.
3. Empurre o conector do cabo do lado esquerdo para dentro do cabeçote de impressão.



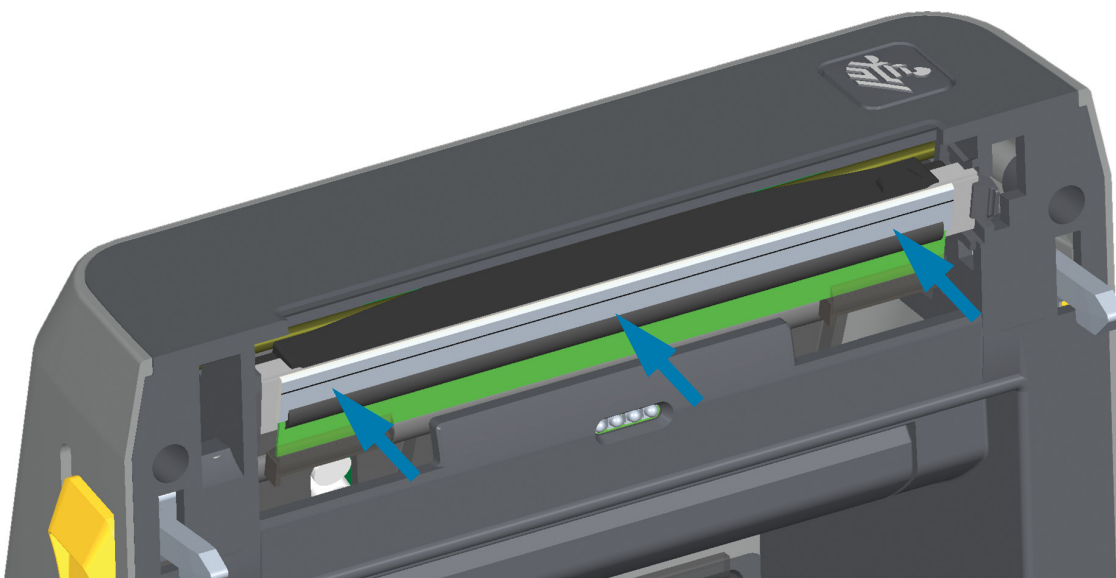
4. Insira o lado esquerdo do conjunto do cabeçote de impressão na fenda rebaixada (destacada em vermelho) no lado esquerdo da impressora.



5. Alinhe a Ranhura do arame para molas no lado de trás do cabeçote de impressão para o Arame para molas. Empurre o lado direito do cabeçote de impressão para dentro da impressora até que seja preso pela trava.



6. Verifique se o cabeçote de impressão se movimenta para cima e para baixo livremente quando a pressão é aplicada e permanece preso quando é liberada.

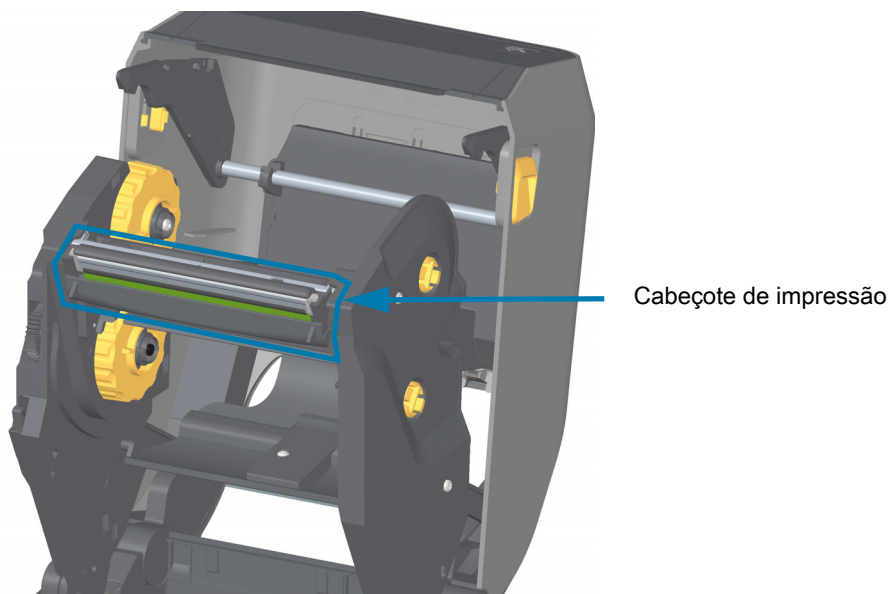


7. Limpe o cabeçote de impressão. Use uma nova caneta para limpar a oleosidade do corpo (impressões digitais) e fragmentos do cabeçote de impressão. Limpe do centro do cabeçote de impressão para fora. Vá para [Limpeza do cabeçote de impressão na página 241](#).
8. Recarregue a mídia. Conecte o cabo de alimentação, ligue a impressora e imprima um relatório de status para assegurar o funcionamento correto. Vá para [Teste de impressão com o Relatório de configuração na página 178](#).

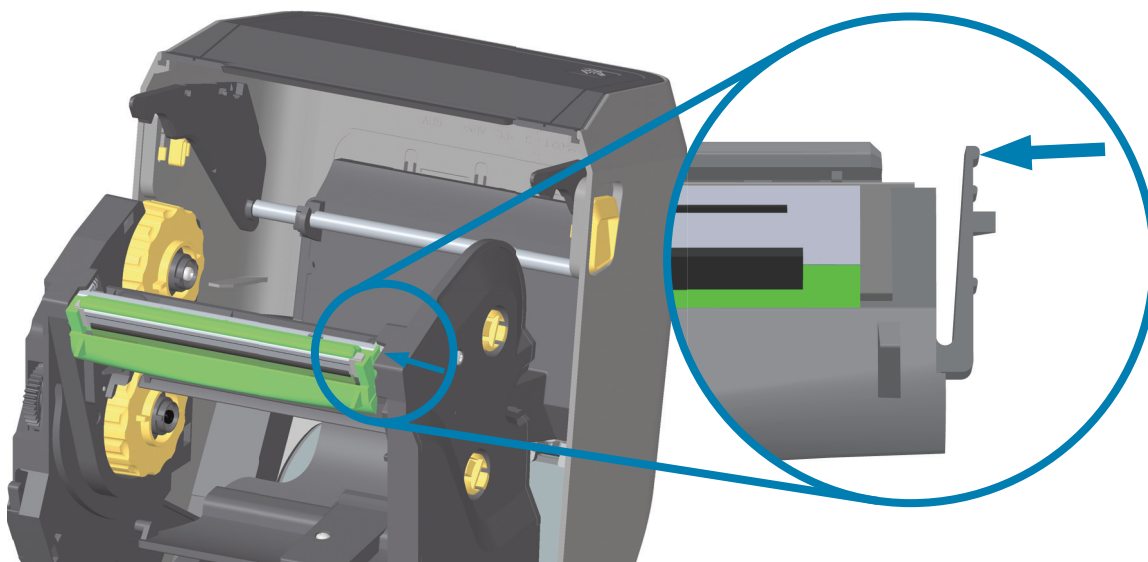
Rolo de fita de transferência térmica ZD621 e ZD421

Remoção do cabeçote de impressão

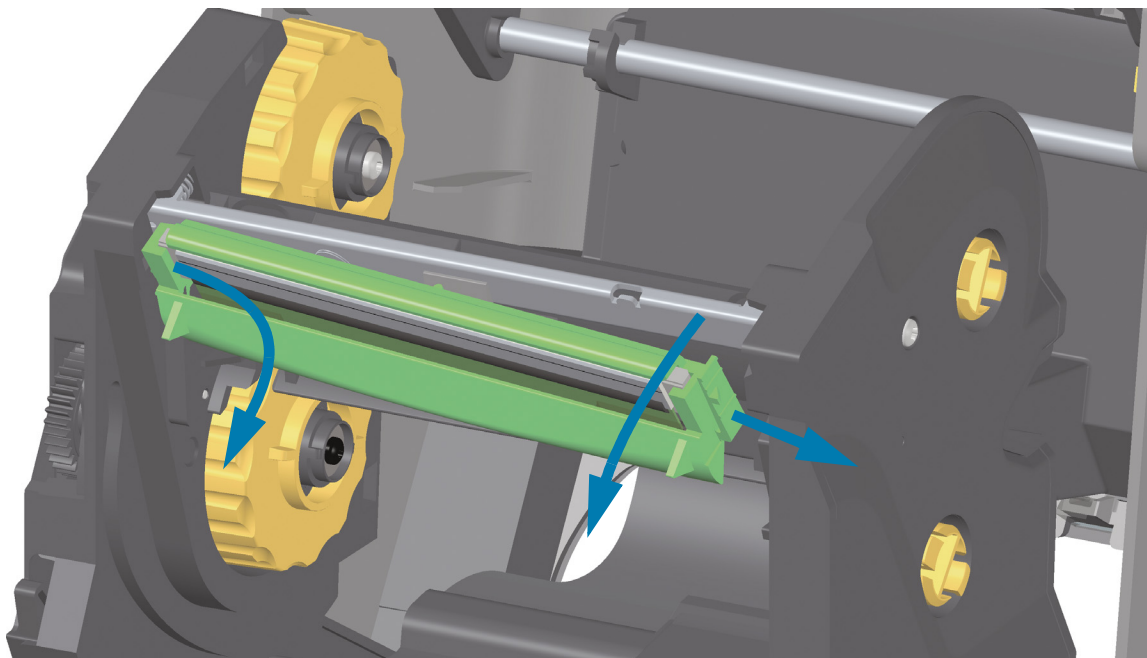
1. Desligue a impressora. Abra a impressora.



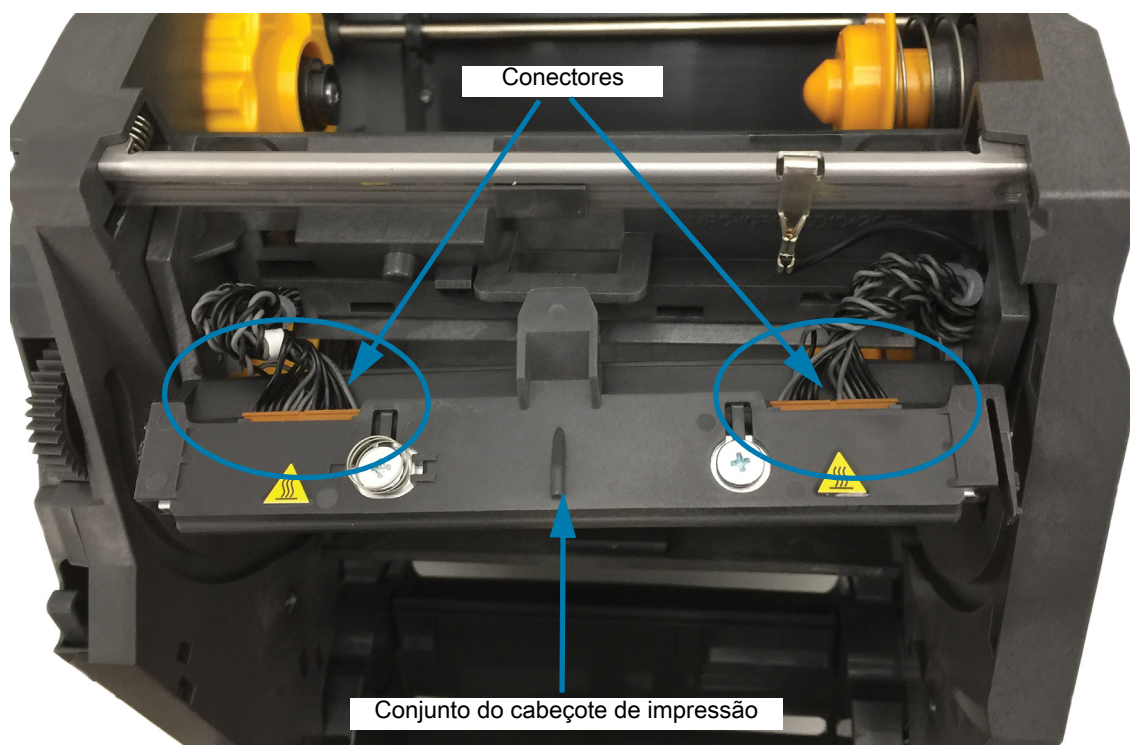
2. Empurre a trava de liberação do cabeçote de impressão na direção do cabeçote de impressão (mostrado em verde para melhor visibilidade). O lado direito do cabeçote de impressão se solta para baixo e longe do braço do atuador do cabeçote.



3. Gire o lado direito solto do cabeçote de impressão para fora da impressora. Puxe-o ligeiramente para o lado direito para que o lado esquerdo do cabeçote fique livre. Puxe o cabeçote de impressão para baixo e libere-o do carro da fita para ganhar acesso aos seus cabos conectados.

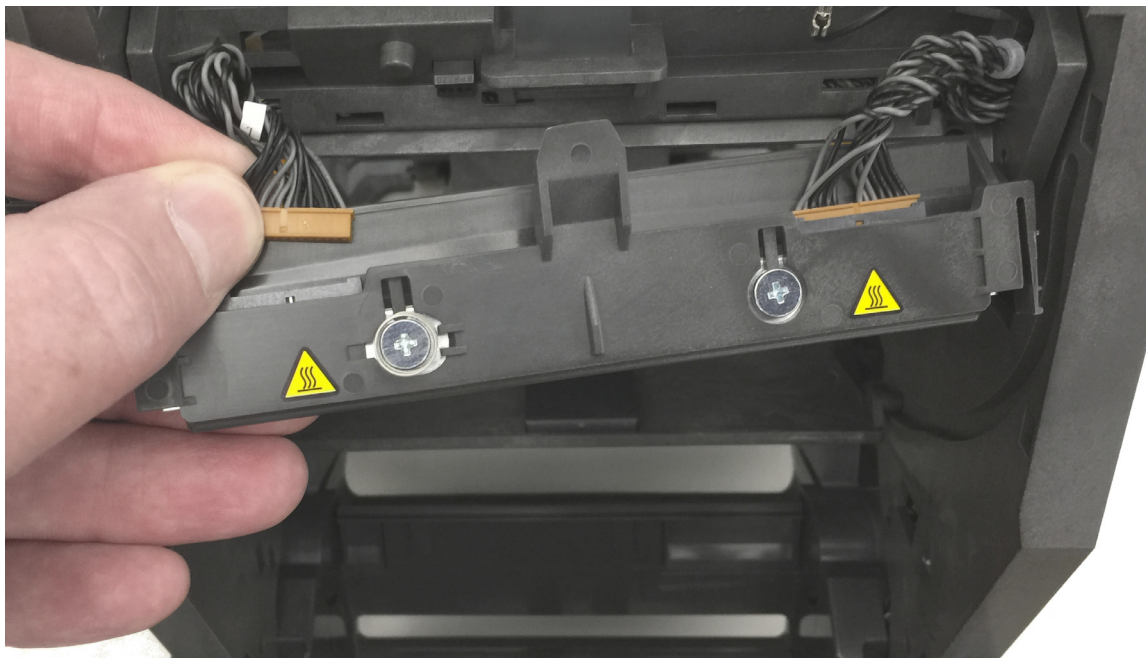


4. Desconecte com cuidado e firmeza os dois conectores dos grupos de cabos do cabeçote de impressão.

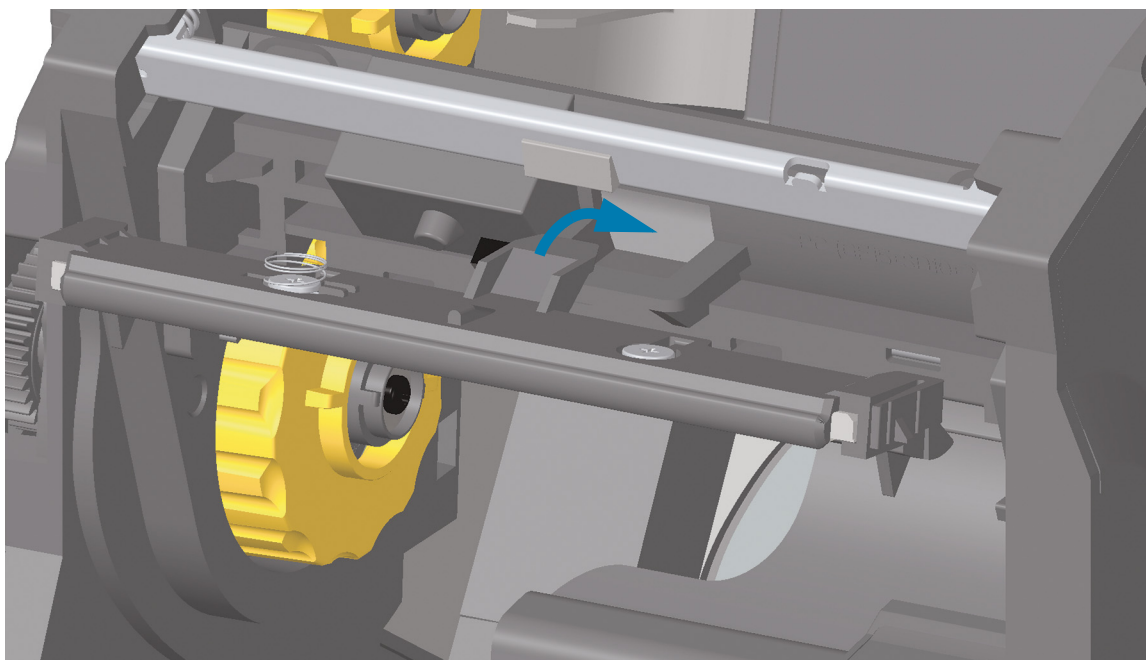


Substituição do cabeçote de impressão

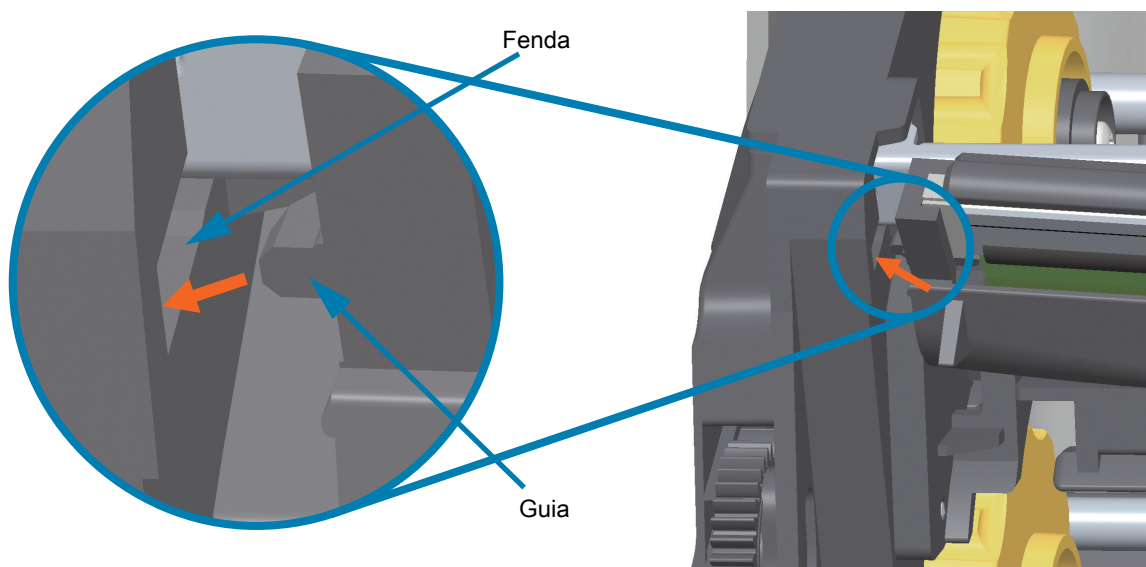
1. Empurre o conector do cabo do lado direito do cabeçote de impressão para dentro do cabeçote de impressão. O conector pode ser inserido apenas de uma maneira.
2. Empurre o conector do cabo do lado esquerdo para dentro do cabeçote de impressão.



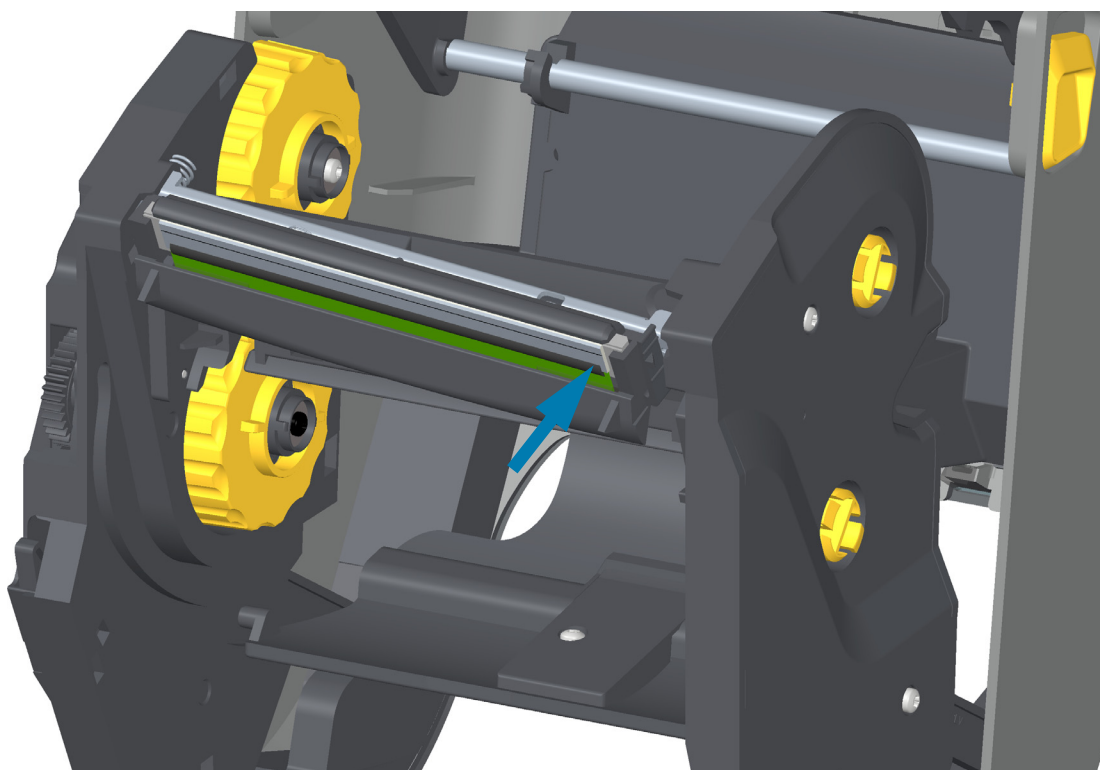
3. Insira a aba central do cabeçote de impressão na fenda central do braço do atuador do cabeçote de impressão.



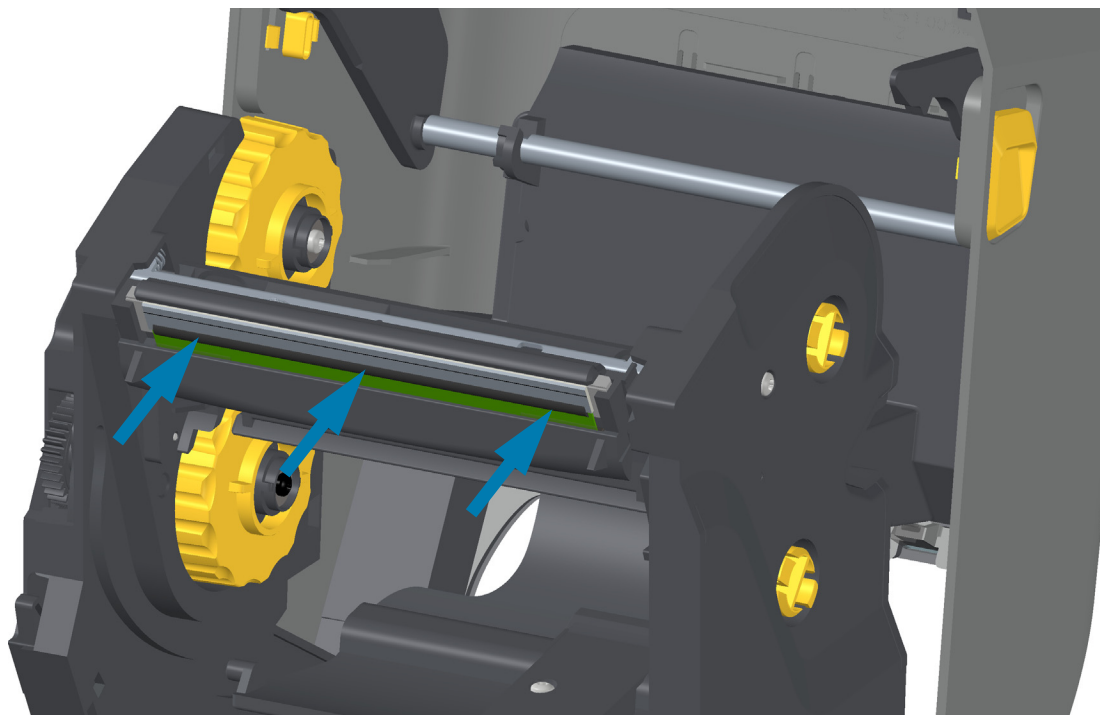
4. Insira a aba do lado esquerdo do cabeçote de impressão na fenda rebaixada do lado esquerdo do braço do atuador do cabeçote de impressão.



5. Empurre o lado direito do cabeçote de impressão para dentro da impressora até que seja preso pela trava.



6. Verifique se o cabeçote de impressão se movimenta para cima e para baixo livremente quando a pressão é aplicada e permanece preso quando é liberada.

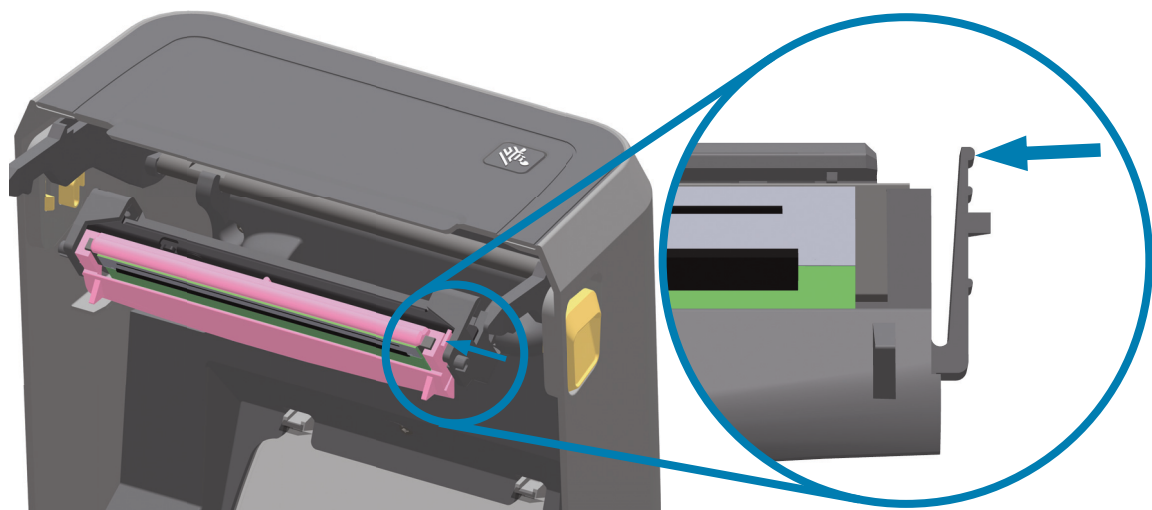


7. Limpe o cabeçote de impressão. Use uma nova caneta para limpar a oleosidade do corpo (impressões digitais) e fragmentos do cabeçote de impressão. Limpe do centro do cabeçote de impressão para fora. Vá para [Limpeza do cabeçote de impressão na página 241](#).
8. Recarregue a mídia. Conecte o cabo de alimentação, ligue a impressora e imprima um relatório de status para assegurar o funcionamento correto. Vá para [Teste de impressão com o Relatório de configuração na página 178](#).

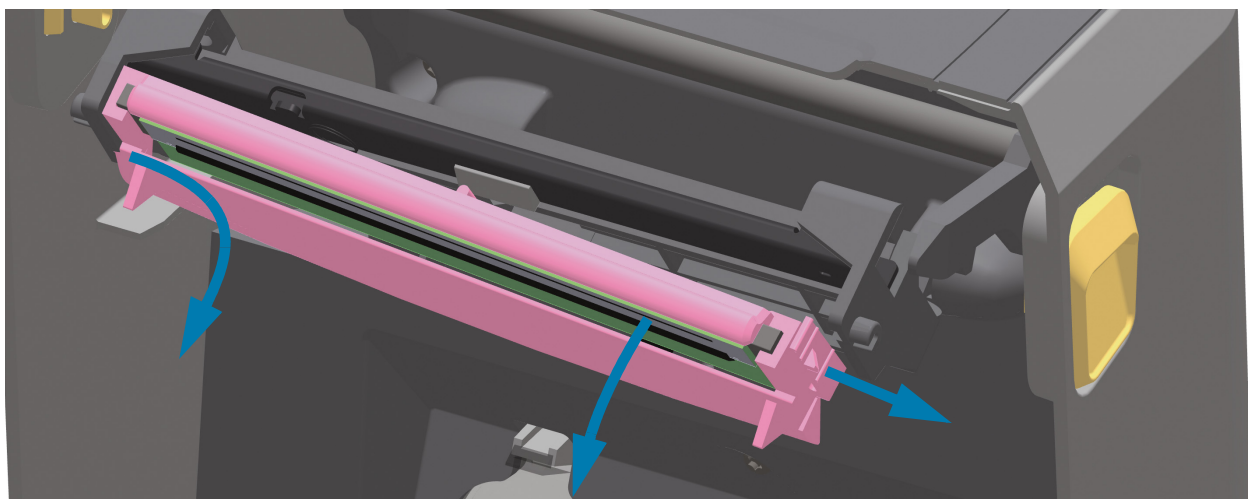
Cartucho de fita de transferência térmica ZD421

Remoção do cabeçote de impressão

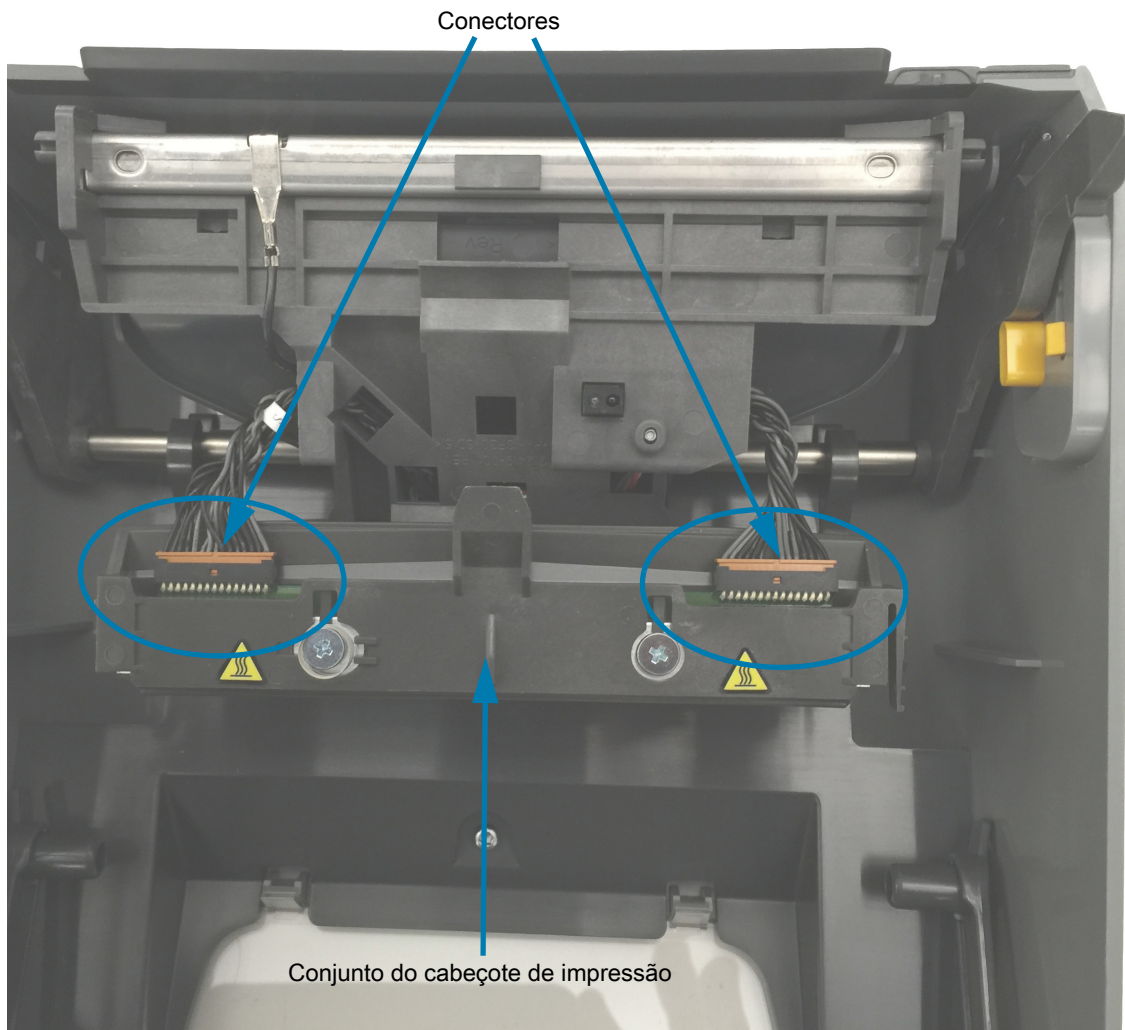
1. Desligue a impressora. Abra a impressora.
2. Puxe os dois (2) braços de liberação para soltar o transportador de fita. Consulte [Acesso ao cabeçote de impressão da impressora de cartucho de fita na página 29](#) para obter mais detalhes.
3. Balance o braço do atuador do cabeçote de impressão para cima até tocar a tampa superior da impressora. Mantenha o braço do atuador do cabeçote de impressão nessa posição para acessar o cabeçote de impressão. Empurre a trava de liberação do cabeçote de impressão na direção do cabeçote de impressão (mostrado em rosa para melhor visibilidade). O lado direito do cabeçote de impressão se solta para baixo e longe do braço do atuador do cabeçote.



4. Gire o lado direito solto do cabeçote de impressão para fora da impressora. Puxe-o ligeiramente para o lado direito para que o lado esquerdo do cabeçote fique livre. Puxe o cabeçote para baixo e livre do braço do atuador do cabeçote de impressão para ganhar acesso aos seus cabos conectados.

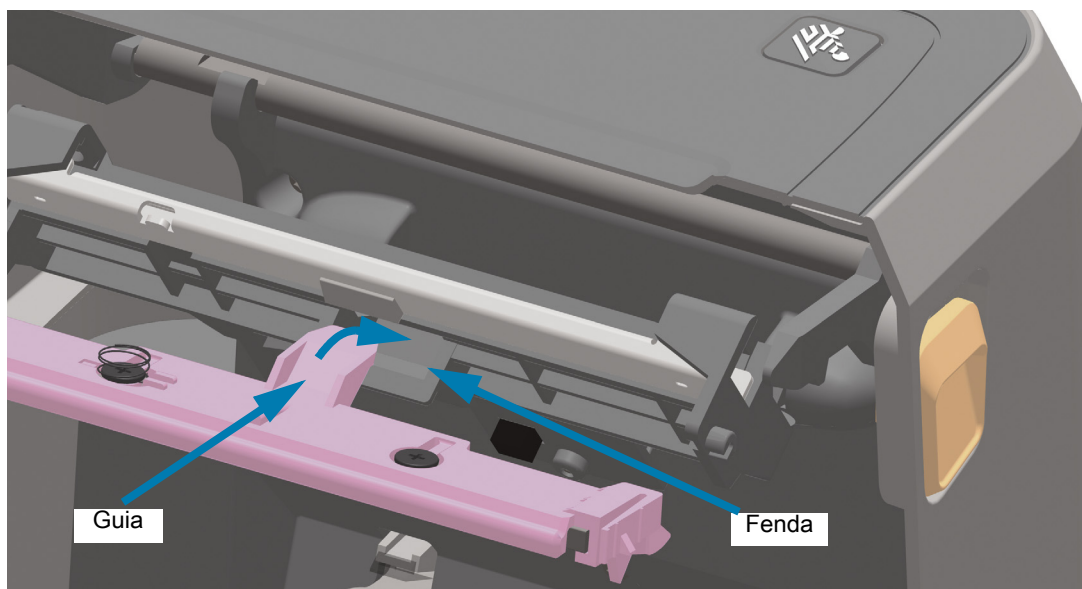


5. Desconecte com cuidado e firmeza os dois conectores dos grupos de cabos do cabeçote de impressão.

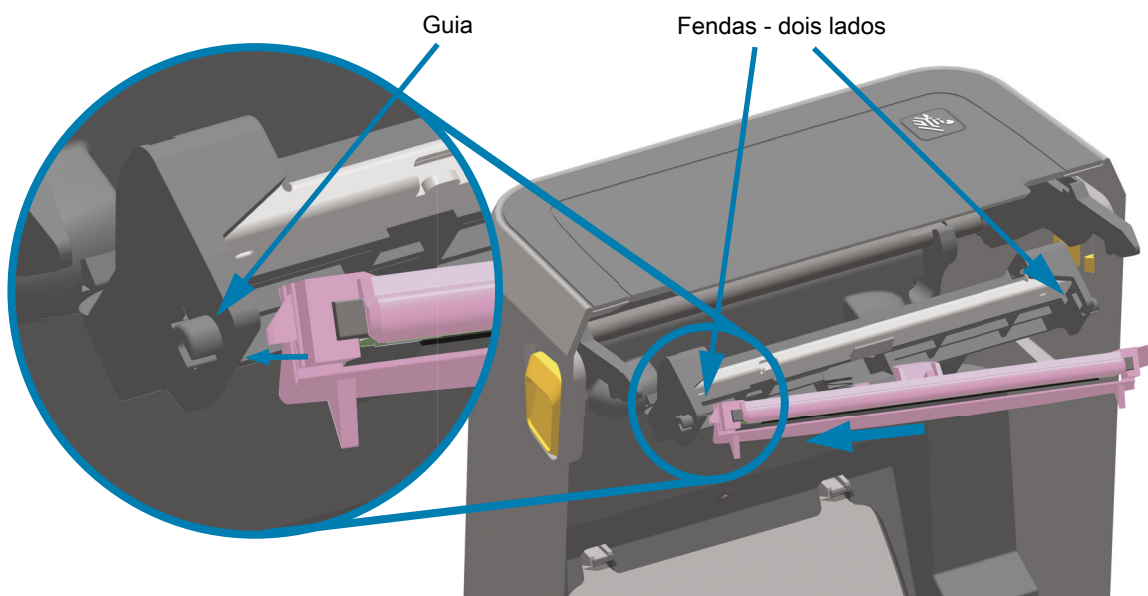


Substituição do cabeçote de impressão

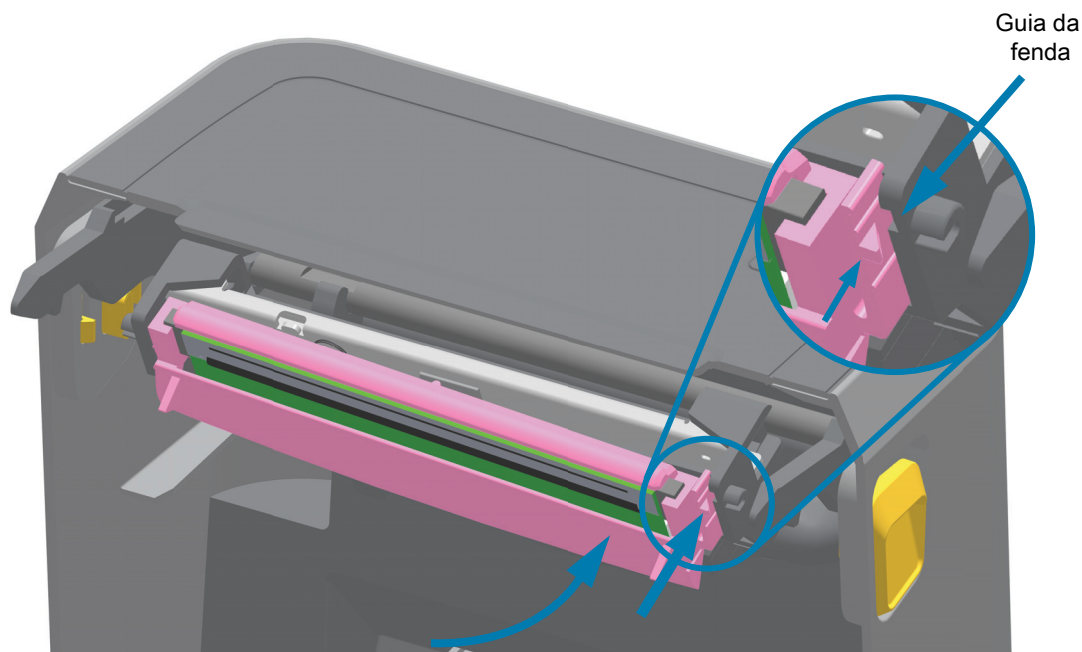
1. Empurre o conector do cabo do lado direito do cabeçote de impressão para dentro do cabeçote de impressão. O conector pode ser inserido apenas de uma maneira.
2. Empurre o conector do cabo do lado esquerdo para dentro do cabeçote de impressão.
3. Insira a aba central do cabeçote de impressão na fenda central do braço do atuador do cabeçote de impressão.



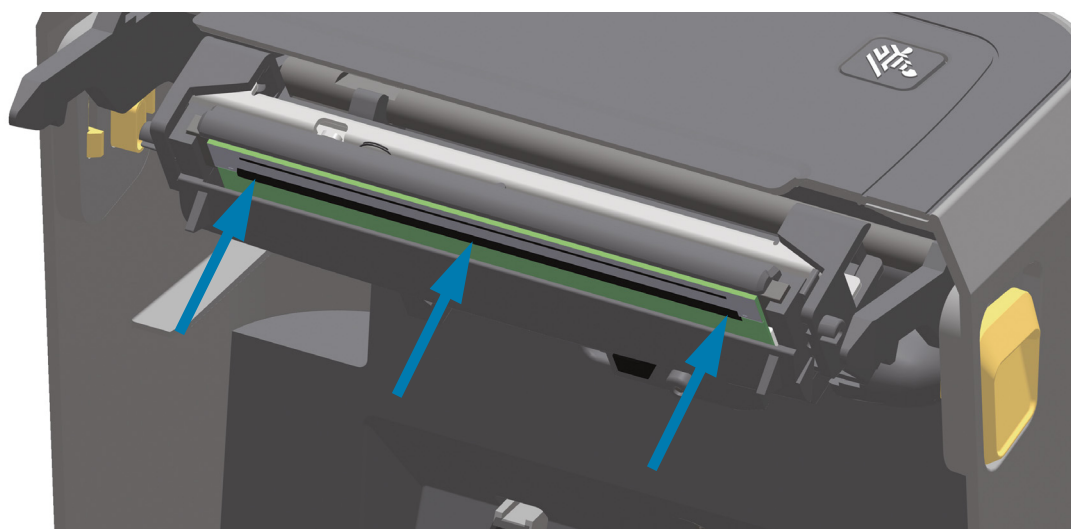
4. Insira a aba do lado esquerdo do cabeçote de impressão na fenda rebaixada do lado esquerdo do braço do atuador do cabeçote de impressão.



- Empurre o lado direito do cabeçote de impressão para dentro da impressora até que seja preso pela trava.



- Verifique se o cabeçote de impressão se movimenta livremente quando a pressão é aplicada (veja seta) e permanece preso quando é liberada.



- Limpe o cabeçote de impressão usando uma caneta nova de limpeza para limpar a oleosidade do corpo (impressões digitais) e detritos do cabeçote de impressão. Vá para [Limpeza do cabeçote de impressão na página 241](#).
- Recarregue a mídia. Ligue a impressora e imprima um relatório de status para assegurar o funcionamento correto. Vá para [Teste de impressão com o Relatório de configuração na página 178](#).

Atualização do firmware da impressora

Pode ser que o firmware da impressora precise ser atualizado periodicamente para obter novos recursos, melhorias e atualizações da impressora para manuseio de mídia e comunicações.

Use os Utilitários de configuração Zebra (ZSU) para carregar o novo firmware.

1. Abra os Utilitários de configuração Zebra.
2. Selecione a impressora ZD621/ZD421 instalada.
3. Clique no botão “Open Printer Tools” (Abrir ferramentas da impressora) e uma janela “Tools” (Ferramentas) irá abrir.
4. Clique na guia “Action” (Ação).
5. Carregue a impressora com a mídia. Vá para [Carregamento de mídia em rolo na página 159](#).
6. Clique na próxima linha de texto — “Send file” (Enviar arquivo). A metade inferior da janela apresentará um nome de arquivo e caminho com um botão Browse (...) (Navegar) para selecionar o último arquivo de firmware que você baixou do site da Zebra.
7. Observe a interface do usuário e aguarde.
Se a versão do firmware for diferente daquela instalada na impressora, o firmware é baixado na impressora. O indicador de dados irá piscar em verde enquanto o firmware é baixado. A impressora irá reiniciar com todos os indicadores piscando. Quando a atualização do firmware for concluída, o indicador de STATUS ficará verde contínuo enquanto o firmware é validado e instalado. Um Relatório de configuração da impressora é impresso automaticamente e a atualização do firmware foi concluída.

Outras manutenções da impressora

Não há procedimentos de manutenção para o usuário além dos detalhados nesta seção. Acesse [Solução de problemas na página 273](#) para obter mais informações sobre como diagnosticar problemas da impressora e de impressão.

Bateria do RTC

Um RTC (Relógio em tempo real) está incluído com a impressora.

A bateria do relógio é classificada para fornecer aproximadamente dez anos de serviço e não pode ser substituída pelo usuário. Entre em contato com um técnico de manutenção autorizado da Zebra para substituir a bateria. Consulte a garantia da impressora em zebra.com/warranty para obter mais detalhes.



CUIDADO: A impressora tem uma bateria de lítio de três volts. Você pode distinguir uma bateria baixa ou esgotada se a impressora fornecer uma marca de data consistentemente atrasada. A substituição da bateria deve ser realizada por um técnico qualificado. Use apenas uma bateria de reposição aprovada pela Zebra.



IMPORTANTE: Recicle as baterias de acordo com as instruções e regulamentações locais. Embrulhe a bateria ao jogá-la (ou armazená-la) para evitar um curto-circuito.



CUIDADO: NÃO provoque curto-circuito na bateria. Um curto-circuito pode fazer a bateria gerar calor, pegar fogo ou causar uma explosão.



CUIDADO: NÃO aqueça, desmonte nem descarte a bateria no fogo.

Fusíveis

Não há fusíveis substituíveis nessas impressoras ou fontes de alimentação.

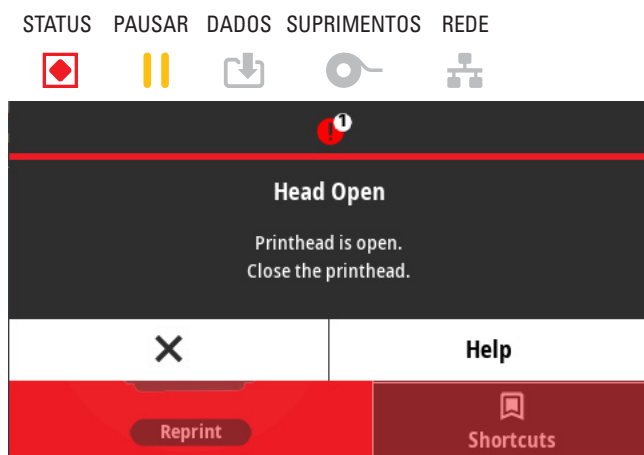
Solução de problemas

Esta seção fornece informações e procedimentos para a solução de problemas.

Resolução de alertas e erros

Alerta: Cabeçote de impressão aberto

Um comando de impressão ou um botão AVANÇAR foi pressionado e a impressora detectou que o cabeçote de impressão (tampa) não está fechado.



Possível causa — 1

A tampa está aberta ou não foi fechada de maneira adequada.

Resolução

Feche a tampa/cabeçote de impressão. Pressione as bordas superiores dianteiras da tampa da impressora. Normalmente, você ouve e sente a trava da tampa encaixar no lugar, travando a tampa fechada para impressão. Vá para [Fechamento da impressora na página 19](#).

Possível causa — 2

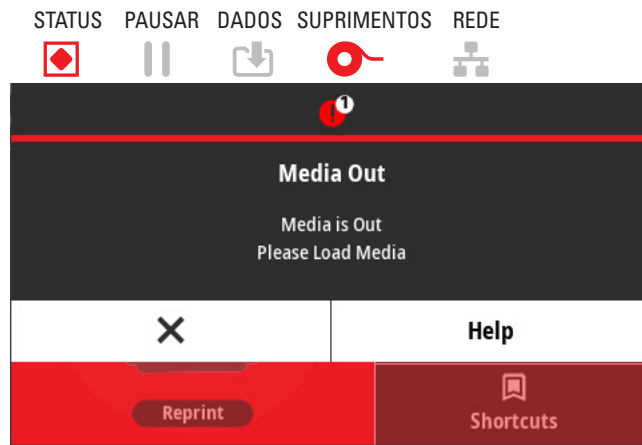
O botão Head-Open (Cabeçote aberto) da impressora precisa de manutenção.

Resolução

Entre em contato com um técnico de manutenção.

Alerta: Sem mídia

Um comando de impressão, o botão AVANÇAR foi pressionado, ou você está imprimindo; e a impressora não consegue detectar mídia no caminho da impressão.



Possível causa — 1

Não há mídia (rolo) na impressora.

Resolução

Carregue sua mídia escolhida na impressora e feche-a. Pode ser necessário pressionar o botão AVANÇAR uma vez, ou o botão PAUSE (Pausar) para a impressora retomar a operação da impressão. Vá para [Carregamento de mídia em rolo na página 159](#).

Possível causa — 2

Abra a impressora: Se estiver faltando uma etiqueta no rolo entre duas etiquetas no final de um rolo de etiquetas, este é um método usado pelo fabricante de rolos de etiquetas para identificar o final do rolo. Vá para [Detecção de condição sem mídia na página 179](#).

Resolução

Substitua o rolo de mídia vazio e continue a impressão. Não desligue a impressora ou você perderá o trabalho de impressão. Vá para [Detecção de condição sem mídia na página 179](#).

Possível causa — 3

Sensor de mídia desalinhado

Resolução

Verifique a posição do sensor de mídia. Vá para [Uso do sensor móvel na página 163](#). Pode ser necessário calibrar a impressora para a mídia depois de ajustar a localização do sensor. Vá para [Execução de uma calibração de mídia SmartCal na página 177](#).

Possível causa — 4

A impressora está configurada para mídia não contínua (etiquetas ou marca preta), mas está carregada com mídia contínua.

Resolução

Verifique se a posição do sensor de mídia está no local central padrão. Vá para [Uso do sensor móvel na página 163](#).

Pode ser necessário calibrar a impressora para a mídia depois de ajustar a localização do sensor. Vá para [Execução de uma calibração de mídia SmartCal na página 177](#).

Possível causa — 5

O sensor de mídia está sujo.

Resolução

Limpe o sensor de matriz de rolo (espaço) superior e os sensores de mídia móvel. Vá para [Limpeza do sensor na página 249](#).

Recarregue a mídia, ajuste a posição do sensor de Mídia móvel para sua mídia e recalibre a impressora para a mídia. Vá para [Carregamento de mídia em rolo na página 159](#) e [Execução de uma calibração de mídia SmartCal na página 177](#).

Possível causa — 6

A detecção de mídia não está funcionando. Possível corrupção de dados da memória ou falha de componentes.

Resolução

1. Recarregue o firmware da impressora. Vá para [Atualização do firmware da impressora na página 271](#).
2. Se isso não resolver o problema, ligue para um técnico de manutenção.

Alerta: Fita Instalada (somente na impressora de cartucho ZD421)

Um comando de impressão foi enviado para a impressora e está em modo Térmica direta com Fita instalada.



OBSERVAÇÃO: A impressora tem duas configurações diferentes de aquecimento — uma para Térmica direta e outra para Transferência térmica. Elas são desenvolvidas para ter densidade de impressão/tonalidade de escuro equivalentes no mesmo nível de configuração.

STATUS PAUSAR DADOS SUPRIMENTOS REDE



Possível causa — 1

Há um Cartucho de fita na impressora mas ela está configurada para modo Térmica direta (e impressão em mídia térmica direta).

Resolução

Remova o cartucho de fita da impressora sem desligar a impressora. Feche a impressora. Pode ser necessário pressionar o botão AVANÇAR uma vez, ou o botão PAUSE (Pausar) para a impressora retomar a operação da impressão.

Possível causa — 2

A impressora está configurada de forma incorreta para o modo Térmica direta enquanto você tenta imprimir usando Mídia de transferência e Cartucho de fita.

Resolução

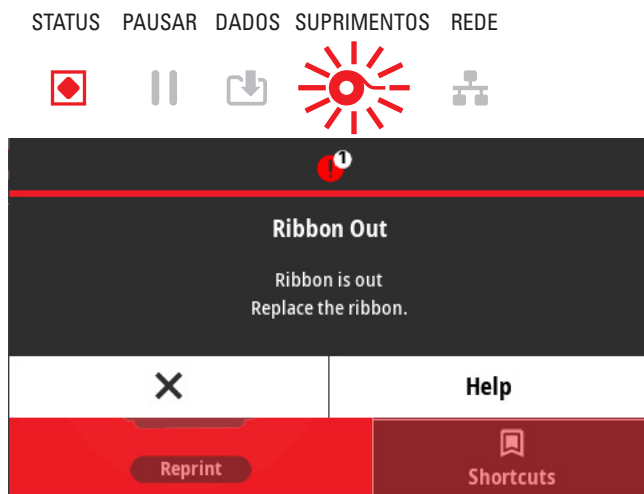
Altere o MÉTODO IMPR. para o modo TRANSF. TÉRM (Transferência térmica). O formato/formulário da impressão enviado para esse trabalho de impressão pode ter o modo Térmica direta definido com um ^MTD definido em vez de ^MTT. Consulte no Guia de programação de ZPL os detalhes sobre a programação da impressora. Para obter os links dos manuais da impressora, vá para [Sobre na página 11](#).

Para alterar essa configuração:

- Use a interface de usuário do visor colorido sensível ao toque da impressora (se presente) para alterar a configuração. Vá para [Imprimir > Qualidade da impressão > Tipo de impressão na página 120](#).
- Use uma página da web do servidor de impressão da impressora Ethernet (LAN ou WLAN) para acessar e definir o MÉTODO IMPR. para o modo TRANSF. TÉRM (Transferência térmica). Vá para [Imprimir > Qualidade da impressão > Tipo de impressão na página 120](#) para navegar na interface do usuário do servidor de impressão.

Alerta: Sem fita

- A impressora está imprimindo e para durante a impressão.
- Um trabalho de impressão foi enviado para a impressora e ela imediatamente relata este alerta.



Possível causa — 1

A impressora detectou o final da fita. O final das Fitas de transferência originais da Zebra tem um marcador reflexivo que a impressora “vê” como o Final da fita.

Resolução

Remova a fita e substitua os rolos da fita ou cartucho da fita na impressora sem desligar a impressora. Feche a impressora. Pode ser necessário pressionar o botão AVANÇAR uma vez, ou o botão PAUSE (Pausar) para a impressora retomar a operação da impressão. Vá para [Detecção de condição sem fita na página 180](#).

Possível causa — 2 (somente para impressora de cartucho ZD421)

Um cartucho de fita precisa ser carregado na impressora. A impressora está definida para o modo Transferência térmica. Vá para [Carregamento do cartucho de fita da ZD421 na página 176](#).

Possível causa — 3 (somente para impressora de cartucho ZD421)

A detecção de mídia não está funcionando. Chip de dados de cartucho de fita ou contatos do sensor de cartucho possivelmente sujos; corrupção dos dados da memória; ou cartucho ou componentes de impressora com falha.

Resolução

1. Tente outro cartucho de fita que esteja funcionando, se disponível.
2. Limpe o chip do cartucho de fita com um cotonete umedecido com álcool.
3. Limpe os pinos dos contatos do sensor de cartucho de fita. Vá para [Metade superior das impressoras de cartucho de fita de transferência térmica ZD421 na página 246](#) para ver as instruções de limpeza.
4. Recarregue o firmware da impressora. Vá para [Atualização do firmware da impressora na página 271](#).
5. Se isso não resolver o problema, ligue para um técnico de manutenção.

Possível causa — 4 (Rolo padrão — Impressoras de transferência térmica)

A detecção de mídia não está funcionando.

Resolução

1. Recarregue o firmware da impressora. Vá para [Atualização do firmware da impressora na página 271](#).
2. Se isso não resolver o problema, ligue para um técnico de manutenção.

Alerta: Pouca fita (somente na impressora de cartucho ZD421)

A impressora reporta este Alerta.

STATUS PAUSAR DADOS SUPRIMENTOS REDE



Possível causa — 1

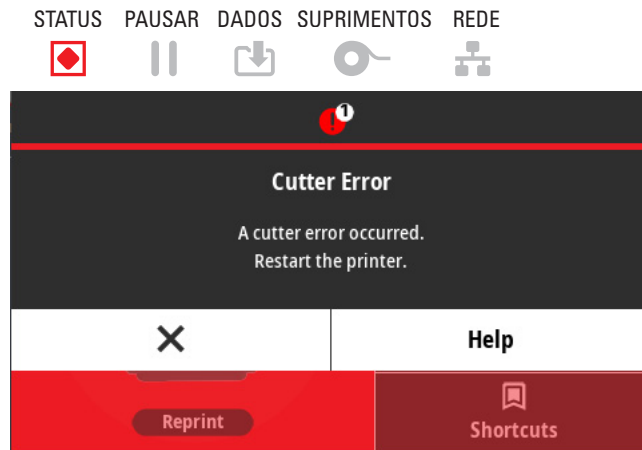
A impressora calculou que o cartucho de fita tem apenas 10% de fita restante no cartucho. O valor de pouca fita pode ser alterado na programação.

Resolução

Verifique a disponibilidade dos cartuchos de fita. Para alterar o ponto de aviso de Pouca fita, vá para os comandos SGD — [Comandos de programação do cartucho de fita na página 216](#). Consulte no Guia de programação de ZPL os detalhes sobre a programação da impressora. Para obter os links dos manuais da impressora, vá para [Sobre na página 11](#).

Alerta: CUT ERROR (Erro de corte)

A lâmina do cortador está presa e não se move adequadamente.



Possível causa — 1

A mídia, adesivo, ou objeto externo parou a operação da lâmina do cortador.

Resolução

1. Desligue a impressora mantendo o botão Liga/Desliga pressionado por 5 segundos. Aguarde até que a impressora desligue completamente. Ligue a impressora.
2. Se a impressora não se recuperar deste erro, ligue para um técnico de manutenção. Este não é um item passível de manutenção por parte do operador.



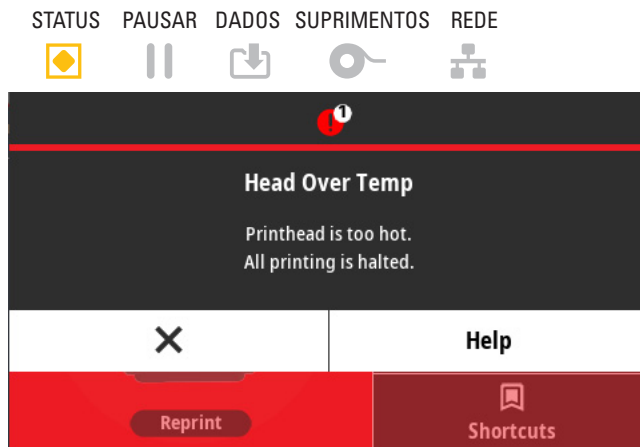
CUIDADO: Não há peças passíveis de manutenção pelo operador na unidade de corte. Nunca remova a tampa do cortador (painel). Nunca tente inserir objetos ou dedos no mecanismo de corte.



OBSERVAÇÃO: Usar ferramentas, cotonetes, solventes (incluindo álcool) etc. não aprovados pode danificar o cortador, encurtar sua vida útil ou fazê-lo emperrar.

Alerta: PRINTHEAD OVER TEMP (Superaquecimento do cabeçote de impressão)

O cabeçote de impressão está superaquecido e pausado para permitir o resfriamento do cabeçote.



Possível causa — 1

A impressora está imprimindo um grande trabalho em lote, geralmente com grandes quantidades de impressão.

Resolução

A operação de impressão será retomada depois que o cabeçote de impressão se resfriar.

Possível causa — 2

A temperatura ambiente no local da impressora excede a faixa de operação especificada. Podem ocorrer casos em que a temperatura ambiente na impressora é mais alta se estiver com luz solar direta.

Resolução

Mova o local da impressora ou resfrie a temperatura ambiente onde a impressora está funcionando.

Alerta: PRINTHEAD SHUTDOWN (Desligamento do cabeçote de impressão)

O cabeçote de impressão está abaixo da temperatura de operação para impressão adequada.



Possível causa — 1

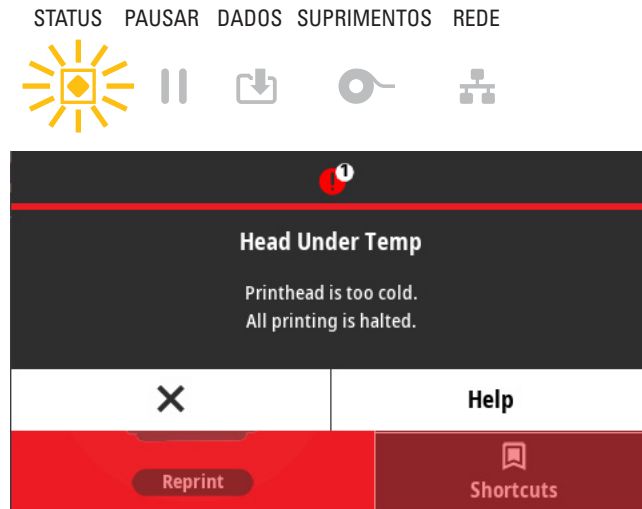
O cabeçote de impressão teve uma falha crítica de corrente ou alimentação

Resolução

1. Desligue a impressora mantendo o botão liga/desliga pressionado por 5 segundos. Aguarde até que a impressora se desligue completamente. Ligue a impressora.
2. Se a impressora não se recuperar deste erro, ligue para um técnico de manutenção. Este não é um item passível de manutenção por parte do operador.

Alerta: PRINTHEAD UNDER TEMP (Temperatura baixa do cabeçote de impressão)

O cabeçote de impressão está abaixo da temperatura de operação para impressão adequada.



Possível causa — 1

A temperatura ambiente no local da impressora está abaixo da faixa de operação especificada.

Resolução

Desligue a impressora. Mova o local da impressora e aguarde que aqueça naturalmente. Umidade pode condensar dentro da impressora e sobre ela se a temperatura mudar muito rapidamente.

Possível causa — 2

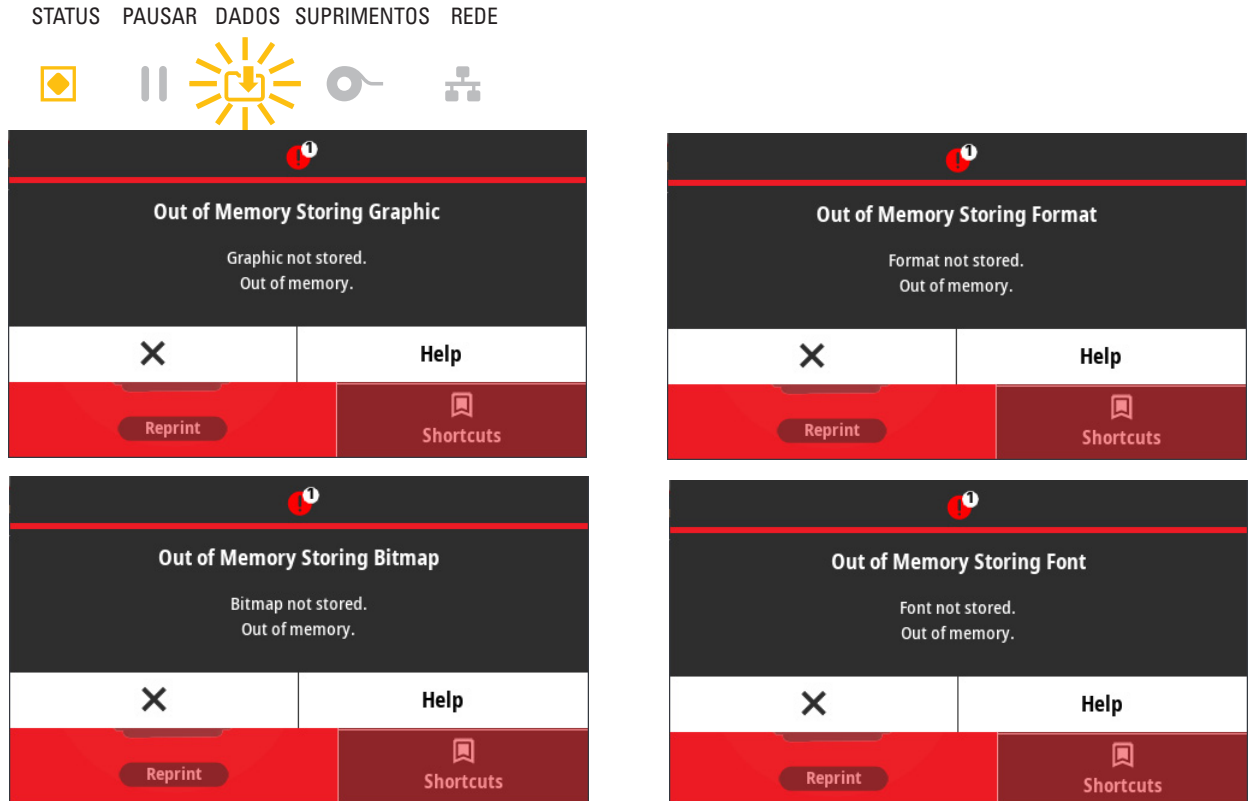
O termistor do cabeçote de impressão falhou.

Resolução

1. Desligue a impressora mantendo o botão Liga/Desliga pressionado por 5 segundos. Aguarde até que a impressora se desligue completamente. Ligue a impressora.
2. Se a impressora não se recuperar deste erro, ligue para um técnico de manutenção.

Alerta: OUT OF MEMORY (Sem memória)

Os dados não podem ser armazenados no local especificado da memória. Há quatro tipos de memória de armazenamento: Gráfico, formato, bitmap e fonte. Não há memória suficiente para executar a função especificada na segunda linha da mensagem de erro.



Possível causa — 1

Não há memória suficiente para executar a função especificada na segunda linha da mensagem de erro.

Resolução

1. Libere um pouco de memória da impressora ajustando o formato da etiqueta ou os parâmetros da impressora para diminuir a área de impressão.
2. Remova imagens, fontes ou formatos não usados.
3. Verifique se os dados não estão direcionados para um dispositivo que não está instalado ou está indisponível.

Resolução de problemas de impressão

Esta seção lhe ajuda a identificar problemas de impressão ou na qualidade de impressão, as possíveis causas e soluções recomendadas.

Problema: Problemas gerais na qualidade de impressão

A imagem impressa não parece correta.

Possível causa — 1

A impressora está configurada em um nível incorreto de tonalidade de escuro e/ou velocidade de impressão.

Resolução

Execute o Relatório de qualidade de impressão (autoteste FEED - Avançar) para determinar as configurações ideais de tonalidades de escuro e velocidade para sua aplicação. Não configure as velocidades de impressão acima da velocidade nominal máxima do fabricante para sua mídia (material de impressão e fitas) Vá para [Relatório de qualidade da impressão \(autoteste AVANÇAR\) na página 295](#) e [Ajuste da qualidade da impressão na página 207](#).

Possível causa — 2

O cabeçote de impressão está sujo.

Resolução

Limpe o cabeçote de impressão. Vá para [Limpeza do cabeçote de impressão na página 241](#).

Possível causa — 3

O rolo de impressão está sujo ou danificado.

Resolução

Limpe ou substitua o rolo de impressão. Os rolos de impressão podem se desgastar ou danificar. Vá para [Limpeza e substituição do rolo de impressão na página 253](#).

Possível causa — 4

O cabeçote de impressão está desgastado.

Resolução

Substitua o cabeçote de impressão. O cabeçote de impressão pode se desgastar ou ser danificado. Vá para [Substituição do cabeçote de impressão na página 257](#).

Possível causa — 5

Impressão de transferência térmica - A impressão parece confusa, tem borrões, ou vazios ou furos na impressão sem padrão específico.

Resolução

O material de impressão (cera, resina de cera ou resina) pode não corresponder ao material (papel, revestimento de mídia ou sintéticos) que está sendo usado. Configure a impressora para operar com não mais que a velocidade de impressão máxima recomendada do cartucho de fita. Vá para [Comandos de programação do cartucho de fita na página 216](#) para ler os recursos do cartucho.

Possível causa — 6

Você pode estar usando a fonte de alimentação incorreta.

Resolução

Verifique se está usando a fonte de alimentação que veio com esta impressora.

Problema: A etiqueta não está impressa

A imagem impressa não parece correta.

Possível causa — 1

A mídia pode não ser mídia térmica direta (e é mídia térmica feita para impressoras de transferência térmica).

Resolução

Vá para o procedimento de teste [Determinação dos tipos de mídia térmica na página 333](#).

Possível causa — 2

A mídia foi carregada incorretamente.

Resolução

A superfície para impressão da mídia deve ficar voltada para cima em direção ao cabeçote. Vá para [Preparação para imprimir na página 158](#) seguido por [Carregamento de mídia em rolo na página 159](#).

Problema: As etiquetas estão com tamanho distorcido ou a posição de início da área de impressão varia

Inclui imagem impressa que ignora etiquetas (registros errados).

Possível causa — 1

A mídia foi carregada de maneira incorreta ou o sensor de mídia móvel não está configurado adequadamente.

Resolução

Verifique se o sensor está configurado e posicionado corretamente para seu tipo de mídia e local de detecção. Vá para [Carregamento de mídia em rolo na página 159](#), [Configuração de detecção de mídia por Tipo de mídia na página 159](#) e [Uso do sensor móvel na página 163](#).

Possível causa — 2

Os sensores de mídia não são calibrados para seu comprimento de mídia, propriedades físicas ou tipo de detecção (espaço/ranhura, contínua ou marca).

Resolução

Vá para [Execução de uma calibração de mídia SmartCal na página 177](#) ou, se ainda estiver ignorando etiquetas, tente uma [Calibração de mídia manual na página 302](#).

Possível causa — 3

O rolo de impressão (unidade) está sujo ou danificado.

Resolução

Limpe ou substitua o rolo de impressão. Os rolos de impressão podem se desgastar ou danificar. Vá para [Limpeza e substituição do rolo de impressão na página 253](#).

Possível causa — 4

A impressora tem problemas de comunicação com configurações de cabos ou comunicação.

Resolução

Vá para [Problemas de comunicação na página 287](#).

Problemas de comunicação

Esta seção identifica problemas de comunicação, as possíveis causas e as soluções recomendadas.

Problema: Etiqueta não enviada, sem transferência de dados

Um formato de etiqueta foi enviado à impressora, mas não foi reconhecido. A luz DADOS não pisca.

Possível causa

Os parâmetros de comunicação estão incorretos.

Resolução - 1

Verifique as configurações de comunicação do driver ou do software da impressora (se aplicável).

Resolução - 2

Somente porta serial - Verifique as configurações do protocolo handshake e da porta serial da impressora. A configuração usada deve corresponder à que está sendo utilizada pelo computador host. Vá para [Interface serial na página 183](#) para ver as configurações da porta serial padrão da impressora.

Resolução — 3

O cabo serial que está tentando usar pode não ser um cabo do tipo DTE ou DCE padrão, está danificado, ou é muito comprido para as especificações de Portas seriais RS-232. Vá para [Interface de porta serial na página 307](#).

Problema: Etiqueta não enviada, ignora etiquetas ou imprime mau o conteúdo

Um formato da etiqueta foi enviado à impressora. Várias etiquetas são impressas, mas, em seguida, a impressora pula, desloca, perde ou distorce a imagem na etiqueta.

Possível causa

As configurações da comunicação serial estão incorretas.

Resolução - 1

Verifique as configurações de comunicação do driver ou do software da impressora (se aplicável). Certifique-se de que as configurações de controle de fluxo e outra configuração de handshake de porta serial correspondam ao sistema host.

Problema: Etiqueta não enviada, dados são transferidos, mas sem impressão

Um formato de etiqueta foi enviado à impressora, mas não foi reconhecido. A luz DADOS pisca, mas não há impressão.

Possível causa — 1

Os caracteres de prefixo e delimitadores configurados na impressora não correspondem aos do formato da etiqueta.

Resolução

Verifique os caracteres do prefixo de comando (CARACTERE DE COMANDO) e delimitadores (CARAC./DELIM.) do ZPL. [Definição de configurações para a referência cruzada de comandos na página 340.](#)

Possível causa — 2

Dados incorretos estão sendo enviados à impressora.

Resolução

Verifique as configurações de comunicação do computador. Observe se correspondem às configurações da impressora.

Possível causa — 3

Dados incorretos estão sendo enviados à impressora.

Resolução

Verifique o formato da etiqueta. Consulte no Guia de programação de ZPL os detalhes sobre a programação da impressora. Para obter os links dos manuais da impressora, vá para [Sobre na página 11.](#)

Problemas diversos

Esta seção identifica problemas diversos com a impressora, possíveis causas e as soluções recomendadas.

Problema: Configurações perdidas ou ignoradas

Alguns parâmetros estão configurados incorretamente.

Possível causa — 1

As configurações da impressora foram alteradas sem salvá-las.

Resolução

O comando ZPL ^JU não foi usado para salvar sua configuração antes de desligar a impressora. Desligue e ligue novamente a impressora para verificar se as configurações foram salvas.

Possível causa — 2

Os comandos de formato/formulário da etiqueta ou comandos enviados diretamente para a impressora têm erros de sintaxe ou foram usados de forma incorreta.

- Um comando do firmware desativou a capacidade de alterar o parâmetro.
- Um comando do firmware alterou o parâmetro de volta para a configuração padrão.

Resolução

Consulte no guia do programador de ZPL o uso e a sintaxe dos comandos. Vá para [Sobre na página 11](#) para ver os links de suporte para exibir o guia de programação de ZPL para o seu modelo de impressora.

Possível causa — 3

Os caracteres de prefixo e delimitadores configurados na impressora não correspondem aos do formato da etiqueta.

Resolução

Verifique se as configurações de programação ZPL das configurações de Controle, comando e delimitador estão corretas para o ambiente de software do seu sistema. Imprima um Relatório de configuração ou use o Menu Idiomas do visor (se presente) para esses três (3) itens de menu e compare-o com os comandos no formato/formulário da etiqueta que está tentando imprimir. Vá para [Teste de impressão com o Relatório de configuração na página 178](#), [Sistema > Idioma na página 75](#) e [Configuração de ZPL na página 338](#).

Possível causa — 4

A placa Lógica principal pode não estar funcionando corretamente. O firmware está corrompido ou a impressora precisa de manutenção.

Resolução

1. Redefina a impressora com os padrões de fábrica. Vá para [Sistema > Configurações > Restaurar padrões na página 85](#) ou use os Utilitários de configuração Zebra e **Open Printer Tools > Action > Load printer defaults** (Abrir ferramentas da impressora > Ação > Carregar padrões da impressora).

2. Recarregue o firmware da impressora. Vá para [Atualização do firmware da impressora na página 271](#).
3. Se a impressora não se recuperar deste erro, ligue para um técnico de manutenção. Este não é um item passível de manutenção por parte do usuário.

Problema: As etiquetas não contínuas atuam como etiquetas contínuas.

Um formato de etiqueta não contínua com mídia correspondente carregada na impressora foi enviado para a impressora, mas imprime como mídia contínua.

Possível causa — 1

A impressora não foi calibrada para a mídia que está sendo utilizada.

Possível causa — 2

A impressora está configurada para mídia contínua.

Resolução

Configure a impressora para o tipo de mídia correto (espaço/ranhura, contínua ou marca) e calibre-a usando [Execução de uma calibração de mídia SmartCal na página 177](#), se necessário use [Calibração de mídia manual na página 302](#) para calibrar tipos de mídia difíceis. Vá para [Imprimir > Qualidade da impressão > Tipo de etiqueta na página 121](#) para impressoras ZD621 com o visor para verificar e definir o tipo de mídia.

Problema: A impressora trava

Todas as luzes indicadoras estão acesas e a impressora trava ou a impressora trava ao reiniciar.

Possível causa — 1

A memória da impressora foi corrompida por um evento desconhecido.

Resolução - 1

1. Redefina a impressora com os padrões de fábrica. Vá para [Sistema > Configurações > Restaurar padrões na página 85](#) ou use os Utilitários de configuração Zebra e **Open Printer Tools > Action > Load printer defaults** (Abrir ferramentas da impressora > Ação > Carregar padrões da impressora).
2. Recarregue o firmware da impressora. Vá para [Atualização do firmware da impressora na página 271](#).
3. Se a impressora não se recuperar deste erro, ligue para um técnico de manutenção. Este não é um item passível de manutenção por parte do usuário.

Problema: Falhas de cartucho de fita errado

1. Aviso **Sem fita**, mas um cartucho de fita está instalado.
2. Erro **Autenticação do cartucho de fita**, mas um cartucho de fita original da Zebra está instalado e não foi reaproveitado nem alterado.

Possível causa

Os pinos de contato do sensor do cartucho de fita ou os contatos do chip inteligente do cartucho de fita podem estar sujos ou o chip pode estar danificado.

Resolução

1. Limpe o contato do chip inteligente do cartucho da fita, se parecer contaminado, com álcool e um algodão levemente umedecido. Tente usar um cartucho diferente se esse não funcionar.
2. Limpe os pinos de contato do sensor do cartucho de fita — vá para [Limpeza do sensor de cartucho de fita na página 252](#)
3. Recarregue o firmware da impressora. Vá para [Atualização do firmware da impressora na página 271](#).
4. Se a impressora não se recuperar deste erro, ligue para um técnico de manutenção. Este não é um item passível de manutenção por parte do usuário.

Problema: A bateria está com o indicador vermelho

Bateria com falha.

Possível causa — 1

A bateria usou toda sua vida útil ou está com uma falha geral de componente.

Possível causa — 2

A bateria está muito quente ou muito fria.

Resolução

1. Remova a bateria da impressora e verifique o status da carga carregando a bateria.
2. Deixe a bateria esfriar ou aquecer até a temperatura ambiente e verifique novamente a carga.
3. Substitua a bateria.

Ferramentas

Esta seção traz diversas ferramentas e utilitários incorporados na sua impressora. Eles foram projetados para auxiliar você na configuração e depuração (impressora e programação de comandos)

Diagnósticos da impressora

Os relatórios de diagnóstico, procedimentos de calibração, restauração de padrões de fábrica e outros diagnósticos fornecem informações específicas sobre a condição da impressora.



IMPORTANTE: Use mídia com a largura máxima ao executar os autotestes. Se a mídia não for larga o suficiente, as etiquetas de teste podem ser impressas no rolo (unidade) de impressão.



OBSERVAÇÃO: Dicas de testes de diagnóstico:

- Ao executar esses autotestes, não envie dados do host à impressora. Se a mídia for menor do que a etiqueta a ser impressa, a etiqueta de teste continua na próxima etiqueta.
- Ao cancelar um autoteste antes de concluí-lo, sempre reinicie a impressora desligando-a e, em seguida, ligando-a.
- Se a impressora estiver no modo distribuidor e o revestimento estiver sendo recolhido pelo aplicador, o operador deve remover manualmente as etiquetas conforme ficam disponíveis.

Cada autoteste é ativado ao pressionar um botão específico da interface do usuário ou uma combinação de botões enquanto você liga a impressora. Mantenha o(s) botão(ões) pressionado(s) até a primeira luz indicadora apagar. O autoteste selecionado inicia automaticamente no fim do autoteste de inicialização.

Autoteste de inicialização

Um POST (Autoteste de inicialização) é executado sempre que a impressora é ligada. Durante esse teste, os indicadores do painel de controle acendem e apagam para garantir a operação adequada. Ao final desse autoteste, apenas o indicador de STATUS permanece aceso.

Calibração de mídia SmartCal

SmartCal é usada para calibrar rapidamente a impressora para a mídia sendo carregada. Durante a SmartCal, a impressora irá determinar automaticamente o tipo de detecção de mídia (espaço, linha preta ou ranhura) e então, medir o comprimento da mídia.

Para ativar a Calibração inteligente, complete essas etapas:

1. Certifique-se de que a mídia esteja adequadamente carregada, a tampa da impressora esteja fechada e a impressora ligada.
2. Mantenha pressionados os botões PAUSE + CANCEL (Pausar + Cancelar) por dois segundos.

3. A impressora vai AVANÇAR e medir diversas etiquetas. Ao concluir, a impressora voltará para o status READY (Pronto).

Se a impressora não reconhecer e não calibrar a mídia corretamente, consulte o procedimento [Calibração manual de mídia](#) mais adiante nesta seção.

Relatório de configuração (autoteste CANCELAR)

O diagnóstico do Relatório de configuração imprime um conjunto de relatórios de configuração da impressora e da rede.

Para imprimir o relatório de configuração, execute estas etapas:

1. Certifique-se de que a mídia esteja carregada, a tampa da impressora esteja fechada e a impressora ligada.
2. Se a impressora estiver desligada, mantenha pressionado o botão CANCEL (Cancelar) enquanto liga a impressora. Mantenha o botão CANCEL (Cancelar) pressionado até que o indicador de STATUS seja o único indicador aceso.
- ou -
Se a impressora estiver ligada, pressione FEED + CANCEL (Avançar + Cancelar) por dois segundos.
3. Os Relatórios de configuração da impressora e da rede (abaixo) serão impressos e a impressora voltará ao status READY (Pronta).

Exemplo de configuração da impressora

PRINTER CONFIGURATION	
Zebra Technologies ZTC Z0620-203dpi ZPL 50J164202531	
+15.0.....	DARKNESS
LOH.....	DARKNESS SWITCH
8.0 IPS.....	PRINT SPEED
+000.....	TEAR OFF ADJUST
TEAR OFF.....	PRINT MODE
CONTINUOUS.....	MEDIA TYPE
TRANSMISSIVE.....	SENSOR SELECT
DIRECT-THERMAL.....	PRINT METHOD
830.....	PRINT WIDTH
2030.....	LABEL LENGTH
39.0 IN 988MM.....	MAXIMUM LENGTH
MAINT. OFF.....	EARLY WARNING
CONNECTED.....	USB COMM.
AUTO.....	SER COMM. MODE
9600.....	BAUD
8 BITS.....	DATA BITS
NONE.....	PARTY
XON/XOFF.....	HOST HANDSHAKE
NONE.....	PROTOCOL
NORMAL MODE.....	COMMUNICATIONS
<>> 2EH.....	CONTROL PREFIX
<> 2EH.....	FORMAT PREFIX
<> 2CH.....	DELIMITER CHAR
ZPL II.....	ZPL MODE
INACTIVE.....	COMMAND OVERRIDE
NO MOTION.....	MEDIA PWR UP
FEED.....	HEAD CLOSE
DEFAULT.....	BACKFEED
+000.....	LABEL TOP
+0000.....	LEFT POSITION
DISABLED.....	REPRINT MODE
04S.....	WEB SENSOR
09S.....	MEDIA SENSOR
12S.....	TAKE LABEL
062.....	MARK SENSOR
004.....	MARK MED SENSOR
04S.....	TRANS GAIN
034.....	TRANS LED
049.....	MARK GAIN
100.....	MARK LED
DPOSWFM.....	MODES ENABLED
.....	MODES DISABLED
832 8/11 FULL.....	RESOLUTION
4.0.....	LINK-OS VERSION
V84.20.072P37536 <-	FIRMWARE
1.3.....	XML SCHEMA
6.5.0 0.770.....	HARDWARE ID
8192k.....	RAM
65536k.....	ONBOARD FLASH
NONE.....	FORMAT CONVERT
FW VERSION.....	IDLE DISPLAY
06/08/17.....	RTC DATE
07:07.....	RTC TIME
DISABLED.....	ZBI
2.1.....	ZBI VERSION
READY.....	ZBI STATUS
178 LABELS.....	NONRESET CNTR
178 LABELS.....	RESET CNTR1
178 LABELS.....	RESET CNTR2
1.290 IN.....	NONRESET CNTR
1.290 IN.....	RESET CNTR1
1.290 IN.....	RESET CNTR2
3.277 CM.....	NONRESET CNTR
3.277 CM.....	RESET CNTR1
3.277 CM.....	RESET CNTR2
002 WIRED SERIAL.....	SLOT
0.....	MASS STORAGE COUNT
0.....	HID COUNT
OFF.....	USB HOST LOCK OUT
FIRMWARE IN THIS PRINTER IS COPYRIGHTED	

Exemplo de configuração de rede

Network Configuration	
Zebra Technologies ZTC Z0620-203dpi ZPL 50J164202531	
Wired.....	PRIMARY NETWORK
PrintServer.....	LOAD LAN FROM?
WIRELESS.....	ACTIVE PRINTSRVR
Wired	
ALL.....	IP PROTOCOL
000.000.000.000.....	IP ADDRESS
000.000.000.000.....	SUBNET
000.000.000.000.....	GATEWAY
000.000.000.000.....	WINS SERVER IP
YES.....	TIMEOUT CHECKING
300.....	TIMEOUT VALUE
000.....	ARP INTERVAL
9100.....	BASE RAW PORT
9200.....	JSON CONFIG PORT
Wireless*	
ALL.....	IP PROTOCOL
172.029.016.028.....	IP ADDRESS
255.255.255.000.....	SUBNET
172.029.016.001.....	GATEWAY
172.029.001.003.....	WINS SERVER IP
YES.....	TIMEOUT CHECKING
300.....	TIMEOUT VALUE
000.....	ARP INTERVAL
9100.....	BASE RAW PORT
9200.....	JSON CONFIG PORT
02dFH.....	CARD MFG ID
9134H.....	CARD PRODUCT ID
ac:3f:a4:b9:17:b8.....	MAC ADDRESS
YES.....	DRIVER INSTALLED
INFRASTRUCTURE.....	OPERATING MODE
12S.....	ESSID
18.0.....	CURRENT TX RATE
OPEN.....	WEP TYPE
NONE.....	WLAN SECURITY
1.....	WEP INDEX
000.....	POOR SIGNAL
LONS.....	PREAMBLE
YES.....	ASSOCIATED
ON.....	PULSE ENABLED
15.....	PULSE RATE
OFF.....	INTL MODE
USA/CANADA.....	REGION CODE
USA/CANADA.....	COUNTRY CODE
0x3FFFFFFF.....	CHANNEL MASK
Bluetooth	
4.3.1p1.....	FIRMWARE
02/13/2015.....	DATE
on.....	DISCOVERABLE
3.0/4.0.....	RADIO VERSION
on.....	ENABLED
ac:3f:a4:b9:17:b8.....	MAC ADDRESS
50J164202531.....	FRIENDLY NAME
no.....	CONNECTED
1.....	HTM SECURITY MODE
no.....	CONN SECURITY MODE
supported.....	iOS
FIRMWARE IN THIS PRINTER IS COPYRIGHTED	

Relatório de configuração de rede da impressora (e Bluetooth)

As impressoras da série ZD com opções de conectividade com ou sem fio instaladas vão imprimir um outro relatório de configuração da impressora. Essas informações são necessárias para estabelecer e solucionar problemas de impressão de rede Ethernet (LAN e WLAN), Bluetooth 4.1 e Bluetooth LE. O documento a seguir foi impresso com o comando ZPL ~WL.

Network Configuration	
Zebra Technologies ZTC ZD620-203dpi ZPL 50J164202531	
Wired.....	PRIMARY NETWORK
PrintServer.....	LOAD LAN FROM?
WIRELESS.....	ACTIVE PRINTSRVR
Wired	
ALL.....	IP PROTOCOL
000.000.000.000.....	IP ADDRESS
000.000.000.000.....	SUBNET
000.000.000.000.....	GATEWAY
000.000.000.000.....	WINS SERVER IP
YES.....	TIMEOUT CHECKING
300.....	TIMEOUT VALUE
000.....	ARP INTERVAL
9100.....	BASE RAW PORT
9200.....	JSON CONFIG PORT
Wireless*	
ALL.....	IP PROTOCOL
172.029.016.028.....	IP ADDRESS
255.255.255.000.....	SUBNET
172.029.016.001.....	GATEWAY
172.029.001.003.....	WINS SERVER IP
YES.....	TIMEOUT CHECKING
300.....	TIMEOUT VALUE
000.....	ARP INTERVAL
9100.....	BASE RAW PORT
9200.....	JSON CONFIG PORT
INSERTED.....	CARD INSERTED
02dfh.....	CARD MFG ID
9134H.....	CARD PRODUCT ID
ac:3f:a4:89:17:b8.....	MAC ADDRESS
YES.....	DRIVER INSTALLED
INFRASTRUCTURE.....	OPERATING MODE
125.....	ESSID
18.0.....	CURRENT TX RATE
OPEN.....	WEP TYPE
NONE.....	WLAN SECURITY
1.....	WEP INDEX
000.....	POOR SIGNAL
LONG.....	PREAMBLE
YES.....	ASSOCIATED
ON.....	PULSE ENABLED
15.....	PULSE RATE
OFF.....	INTL MODE
USA/CANADA.....	REGION CODE
USA/CANADA.....	COUNTRY CODE
0x3FFFFFFF.....	CHANNEL MASK
Bluetooth	
4.3.1p1.....	FIRMWARE
02/13/2015.....	DATE
on.....	DISCOVERABLE
3.0/4.0.....	RADIO VERSION
on.....	ENABLED
ac:3f:a4:89:17:b8.....	MAC ADDRESS
50J164202531.....	FRIENDLY NAME
no.....	CONNECTED
1.....	MIN SECURITY MODE
nc.....	CONN SECURITY MODE
supported.....	iOS
FIRMWARE IN THIS PRINTER IS COPYRIGHTED	

Configuração de suporte para iOS

Suporte Bluetooth para iOS

- Os dispositivos iOS têm Bluetooth Classic 4.X quando a opção de conectividade sem fio via Wi-Fi e Bluetooth Classic está instalada na impressora e é chamada de “supported” (suportada) na parte inferior do relatório de Configuração de Bluetooth.
- A configuração do iOS é chamada na parte inferior do relatório de Configuração do Bluetooth como “not supported” (sem suporte) quando a opção de conectividade sem fio não está instalada.

Relatório de qualidade da impressão (autoteste AVANÇAR)

Tipos diferentes de mídia podem exigir configurações distintas de tonalidade de escuro. Esta seção contém um método simples, mas eficaz, para determinar a tonalidade de escuro ideal para imprimir os códigos de barra dentro das especificações.

Durante o Relatório de qualidade de impressão (autoteste AVANÇAR), uma série de etiquetas é impressa em diferentes configurações de tonalidade de escuro em duas velocidades de impressão diferentes. A tonalidade de escuro relativa e a velocidade de impressão são impressas em cada etiqueta. Os códigos de barra nessas etiquetas podem ser classificados de acordo com as normas ANSI para verificar a qualidade de impressão.

Durante o teste, um conjunto de etiquetas é impresso em baixa velocidade, e outro conjunto em alta velocidade. O valor de tonalidade de escuro inicia três configurações abaixo do valor atual de tonalidade de escuro da impressora (tonalidade de escuro relativa -3) e aumenta até que a tonalidade de escuro esteja três configurações acima do valor atual (tonalidade de escuro relativa +3).

A velocidade na qual as etiquetas são impressas durante o teste de qualidade de impressão depende da densidade de dots do cabeçote.

- Impressoras a 300 dpi: imprime 7 etiquetas com velocidade de 51 mm/s (2 ips) e 102 mm/s (4 ips).
- Impressoras a 203 dpi: imprime 7 etiquetas com velocidade de 51 mm/s (2 ips) e 152 mm/s (6 ips).

Para fazer um Relatório de qualidade de impressão, siga as etapas abaixo:

1. Imprima um relatório de configuração para mostrar as configurações atuais da impressora. Mantenha pressionados os botões FEED (Avançar) e CANCEL (Cancelar) por dois (2) segundos para imprimir o relatório.
2. Desligue a impressora.
3. Mantenha o botão FEED (Avançar) pressionado enquanto liga a impressora. Mantenha o botão FEED (Avançar) pressionado até que o indicador de Status seja o único indicador aceso.

A impressora imprime uma série de etiquetas (Figura 1) em várias velocidades e em configurações de tonalidade de escuro superiores e inferiores ao valor mostrado na etiqueta de configuração.

Figura 1 Relatório de qualidade da impressão



4. Consulte a [Figura 2](#) e a [Tabela 1](#). Inspeccione as etiquetas de teste e determine qual tem a melhor qualidade de impressão para a aplicação. Caso tenha um verificador de código de barras, utilize-o para medir as barras/espacos e calcular o contraste da impressão. Se não tiver, utilize seus olhos ou o scanner do sistema para escolher a configuração de tonalidade de escuro ideal com base nas etiquetas impressas neste autoteste.

Figura 2 Comparação de tonalidade de escuro do código de barras

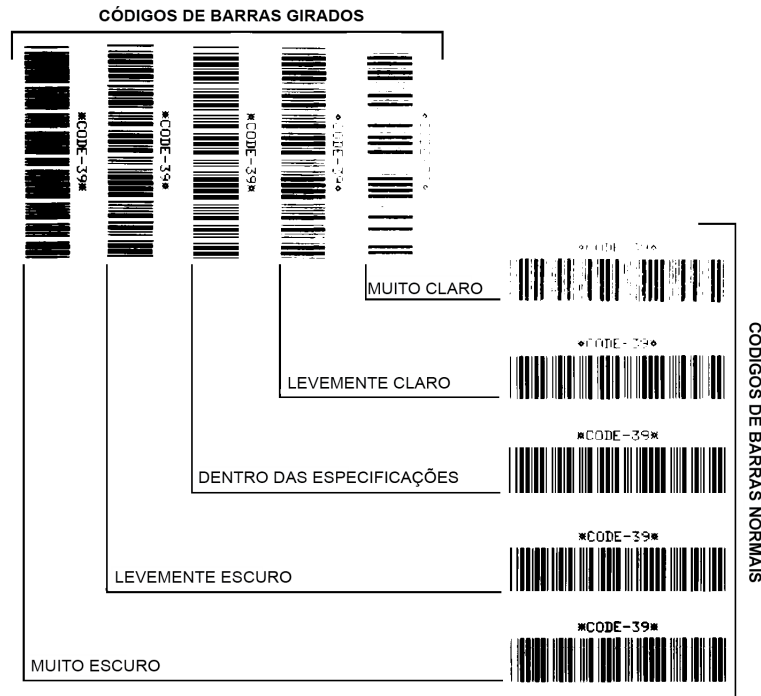


Tabela 1 Descrições visuais de tonalidade de escuro


Qualidade de impressão	Descrição
Muito escuro	<ul style="list-style-type: none"> • As etiquetas muito escuras são identificadas facilmente. Elas podem estar legíveis, mas não “dentro das especificações”. • As barras de um código de barras normal aumentam de tamanho. • As aberturas em caracteres alfanuméricos pequenos podem aparecer preenchidas. • As barras e os espaços de um código de barras girado aparecem juntos.
Levemente escuro	<ul style="list-style-type: none"> • As etiquetas levemente escuras não são tão óbvias. • O código de barras normal estará “dentro das especificações”. • Os pequenos caracteres alfanuméricos estarão em negrito e poderão estar levemente preenchidos. • Os espaços de um código de barras girado são pequenos quando comparados ao código “dentro das especificações”, tornando-o ilegível.
“Dentro das especificações”	<ul style="list-style-type: none"> • O código de barras “dentro das especificações” pode ser confirmado apenas por um verificador, mas deve exibir as seguintes características visíveis. • O código de barras normal terá barras completas e uniformes e espaços distintos e claros. • O código de barras girado terá barras completas e uniformes e espaços distintos e claros. Embora não pareça tão bom quanto um código de barras levemente escuro, ele estará “dentro das especificações”. • Nos estilos normal e girado, os pequenos caracteres alfanuméricos parecem completos.
Levemente claro	<ul style="list-style-type: none"> • Em alguns casos, etiquetas levemente claras são preferíveis em relação às levemente escuras para códigos de barras “dentro das especificações”. • Tanto o código de barras normal quanto o girado estarão dentro das especificações, mas os caracteres alfanuméricos pequenos podem não estar completos.
Muito claro	<ul style="list-style-type: none"> • As etiquetas muito claras são identificadas facilmente. • Os códigos de barra normal e girado têm barras e espaços incompletos. • Os pequenos caracteres alfanuméricos são ilegíveis.

5. Observe o valor relativo de tonalidade de escuro e a velocidade de impressão impressos na melhor etiqueta de teste.
6. Adicione ou subtraia o valor relativo da tonalidade de escuro do valor de tonalidade de escuro especificado na etiqueta de configuração. O valor numérico resultante é o melhor valor de tonalidade de escuro para essa combinação específica de etiqueta/fita e velocidade de impressão.
7. Se necessário, altere o valor atual da tonalidade de escuro para o valor de tonalidade de escuro da melhor etiqueta de teste.
8. Se necessário, altere a velocidade atual da impressão para o valor da velocidade da melhor etiqueta de teste.

Redefinir os padrões de fábrica da impressora (autoteste PAUSAR + AVANÇAR)

Realizar isto redefine a configuração da impressora para os valores padrão de fábrica para as configurações da impressora sem rede. Faça a calibragem do sensor após este procedimento. (Vá para [Calibração de mídia manual na página 302.](#))

Para realizar o procedimento Redefinir os padrões de fábrica da impressora, realize estas etapas:

1. Desligue a impressora.
2. Mantenha pressionado PAUSE + FEED (Pausar + Avançar) ao ligar a impressora.
3. Mantenha pressionado PAUSE + FEED (Pausar + Avançar) até que o indicador de Status () seja o único indicador aceso.

A configuração da impressora é redefinida para os valores padrão de fábrica. Nenhuma etiqueta é impressa no fim desta ação.




OBSERVAÇÃO: A impressora tem um botão Redefinir embaixo dela. Vá para [Botão redefinir na página 299](#)

Redefinir os padrões de fábrica da rede (autoteste PAUSAR + CANCELAR)

Este procedimento redefine as configurações da rede somente para os valores padrão de fábrica.

Para realizar o procedimento de Redefinir os padrões de fábrica da rede, realize essas etapas:

1. Desligue a impressora.
2. Mantenha pressionado PAUSE + CANCEL (Pausar + Cancelar) ao ligar a impressora.
3. Mantenha pressionado PAUSE + CANCEL (Pausar + Cancelar) até que o indicador de Status () seja o único indicador aceso.

A configuração da rede da impressora é redefinida para os valores padrão de fábrica. Nenhuma etiqueta é impressa no fim desta ação.

Botão redefinir

Além das configurações de inicialização descritas anteriormente, as impressoras da série ZD têm um botão de redefinição dedicado na parte inferior da impressora que pode ser pressionado com um clipe de papel ou objeto similar.

De acordo com o tempo em que pressiona o botão, os resultados são os seguintes:

0-1 segundo	Nenhuma ação
1-5 segundos	Redefinição da impressora – A impressora realiza uma redefinição de fábrica e imprime automaticamente uma etiqueta de configuração (e etiqueta da rede, se presente)
6-10 segundos	Redefinição da rede – A impressora interrompe a conexão com a rede, e ocorre uma configuração padrão de fábrica. Ao concluir a redefinição, uma etiqueta de configuração e de configuração da rede são impressas automaticamente.
Mais de 10 segundos	Sai da função de padrões de fábrica sem redefinir a impressora ou fazer alterações



Teste de diagnóstico de comunicação

O teste de diagnóstico de comunicação é uma ferramenta de solução de problemas para verificar a conexão entre a impressora e o computador host. Quando a impressora está no modo Diagnóstico, ela imprime todos os dados recebidos do computador host como caracteres ASCII diretos, com os valores hexadecimais abaixo do texto ASCII. A impressora imprime todos os caracteres recebidos, inclusive os códigos de controle, como RC (retorno do carro). A [Figura 3](#) mostra uma etiqueta de teste típico deste teste.



OBSERVAÇÃO: A etiqueta de teste é impressa de cabeça para baixo ao sair da impressora.

Figura 3 Etiqueta do teste de diagnóstico de comunicações



Para utilizar o modo Diagnóstico de comunicação, execute estas etapas:

1. Certifique-se de que a mídia esteja carregada e a impressora ligada.
2. Configure a largura de impressão igual ou inferior à largura da etiqueta sendo usada para o teste.
3. Mantenha pressionado Pause + FEED (Pausar + Avançar) por dois segundos. Quando estiver ativo, o indicador de STATUS irá alternar entre verde e amarelo.
A impressora entra no modo Diagnóstico e imprime todos os dados recebidos do computador host em uma etiqueta de teste.
4. Verifique os códigos de erro na etiqueta de teste. Para qualquer erro, verifique se os parâmetros de comunicação estão corretos.
Os erros mostrados na etiqueta de teste são os seguintes:
 - **FE** indica erro de quadro.
 - **OE** indica erro de saturação.
 - **PE** indica erro de paridade.
 - **NE** indica ruído.
5. Mantenha pressionado Pause + FEED (Pausar + Avançar) por dois segundos ou desligue a impressora (0) e ligue-a de novo para sair deste autoteste e voltar à operação normal.

Perfil do sensor

Use a imagem do perfil do sensor (que se estenderá por várias etiquetas) para solucionar as seguintes situações:

- A impressora tem dificuldade de determinar espaços (rolo) entre as etiquetas.
- A impressora identifica incorretamente áreas impressas anteriormente sobre uma etiqueta como espaços (rolo).
- A impressora não consegue detectar a fita.

Com a impressora no modo Pronto, imprima um perfil de sensor em uma das formas abaixo:

<p>Usando os botões da interface do usuário</p>	<ol style="list-style-type: none"> 1. Desligue a impressora. 2. Mantenha pressionado FEED + CANCEL (Avançar + Cancelar) ao ligar a impressora. 3. Mantenha pressionados AVANÇAR + CANCELAR até que o indicador de STATUS seja o único indicador aceso.
<p>Usando ZPL</p>	<p>Envie o comando <code>~JG</code> para a impressora. Consulte o Guia de programação da Zebra para obter mais informações sobre esse comando.</p>

Compare os resultados com os exemplos mostrados anteriormente nesta seção. Se for necessário ajustar a sensibilidade dos sensores, calibre a impressora (vá para [Calibração de mídia manual na página 302](#)).

Perfil do sensor de mídia (Figuras 5 e 6)

A linha etiquetada MÍDIA (1) no perfil do sensor indica as leituras do sensor de mídia. As configurações do limite do sensor de mídia são indicadas por WEB (2). O limite de fim de mídia é indicado por OUT (SEM) (3). Os picos (4) indicam intervalos entre as etiquetas (o rolo), as linhas entre os picos (5) indicam onde as etiquetas estão localizadas, e a linha numerada na parte superior (6) fornece a medida em pontos desde o início da impressão.

Se for comparar a impressão do perfil do sensor ao comprimento da mídia, as pontas devem estar na mesma distância separadas como espaços na mídia. Se as distâncias não forem iguais, a impressora pode estar com dificuldade para determinar a localização dos espaços.

Figura 4 Perfil do sensor (Mídia de espaço)

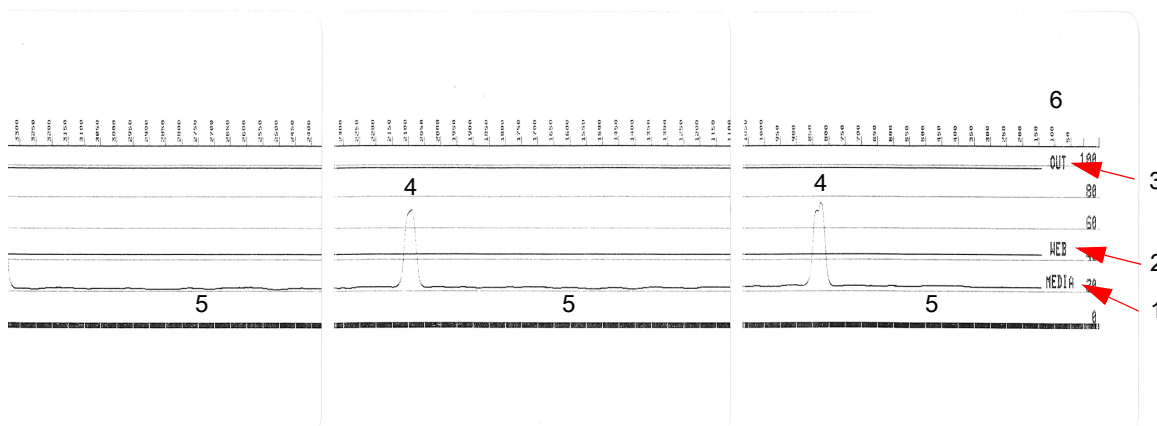
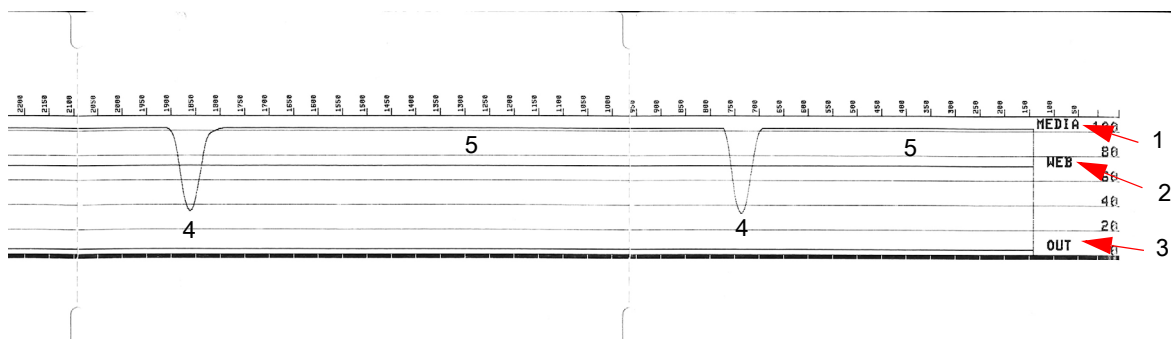


Figura 5 Perfil do sensor (Mídia da etiqueta de marca preta)

Modo avançado

O Modo avançado é usado para acessar vários modos de ajuste manual na impressora. Cada modo de ajuste manual é descrito em detalhe nas seções a seguir.

Para ativar o Modo avançado, realize essas etapas:

1. Certifique-se de que a mídia esteja carregada e a impressora ligada.
2. Pressione PAUSE (Pausar) por dois segundos e todos os indicadores piscarão em amarelo.
3. O indicador de STATUS exibirá amarelo constante indicando que o modo selecionado atualmente é: Calibração de mídia manual.
4. Pressionar FEED (Avançar) passará sequencialmente por todos os modos disponíveis.
5. Pressionar PAUSE (Pausar) ativará o modo selecionado.
6. Pressionar CANCEL (Cancelar) sairá do Modo avançado.

Calibração de mídia manual

Quando estiver no modo Avançado, pressionar PAUSAR enquanto o indicador de Status estiver aceso na cor amarela inicia a Calibração manual de mídia.

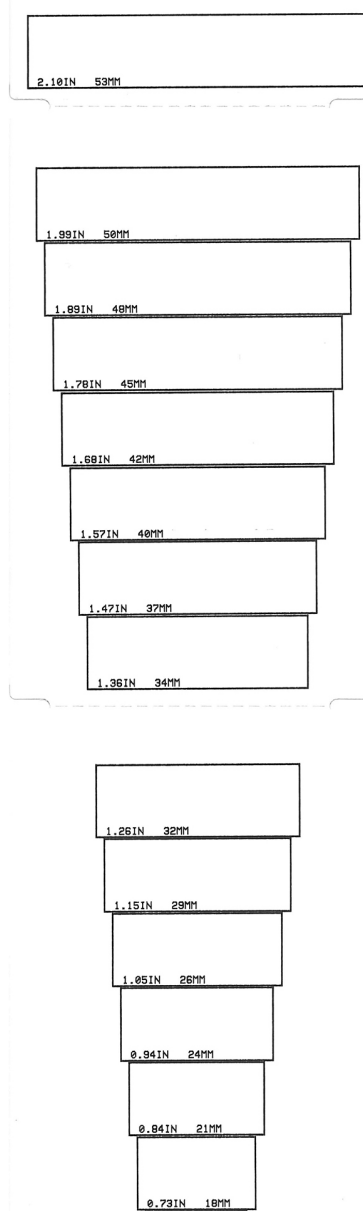
1. O indicador MÍDIA piscará em amarelo e, em seguida, o indicador Pausa piscará. Abra a impressora e verifique se o sensor de mídia está na posição central para realizar a detecção (transmissiva) de espaços entre etiquetas. Remova 3 pol. ou 80 mm de etiquetas sem o revestimento. Coloque a área sem etiqueta do revestimento em cima do rolo (unidade) de impressão e a borda dianteira da primeira etiqueta abaixo das guias de mídia.
2. Feche a impressora e pressione PAUSAR uma vez. O indicador MÍDIA piscará enquanto o revestimento da mídia é medido. Quando concluído, o indicador Pausa começará a piscar.
3. Abra a impressora e reposicione a mídia de forma que a etiqueta fique localizada diretamente sobre o sensor móvel. Feche a impressora.
4. Pressione PAUSAR uma vez. A impressora vai AVANÇAR e medir diversas etiquetas. Se a impressora conseguir determinar o tipo de mídia correto (espaço, marca preta ou ranhura) e medir o comprimento da mídia, ela voltará ao estado READY (Pronta).

Esse modo avançado é geralmente usado para calibrar a impressora para mídias que não foram reconhecidas corretamente durante a Calibração inteligente. Se sua mídia usa detecção de marca preta ou ranhura, certifique-se de que o sensor de mídia esteja no local correto para “ver” a marca ou ranhura. Se sua mídia é pré-impressa, na parte frontal da etiqueta ou atrás do revestimento, posicione o sensor de forma que fique em uma posição com impressão mínima. Pode ser necessário executar a Calibração de mídia manual várias vezes, movendo o sensor de mídia, até que a impressora conclua o processo de calibração e volte ao estado READY (Pronta).

Ajuste manual da largura de impressão

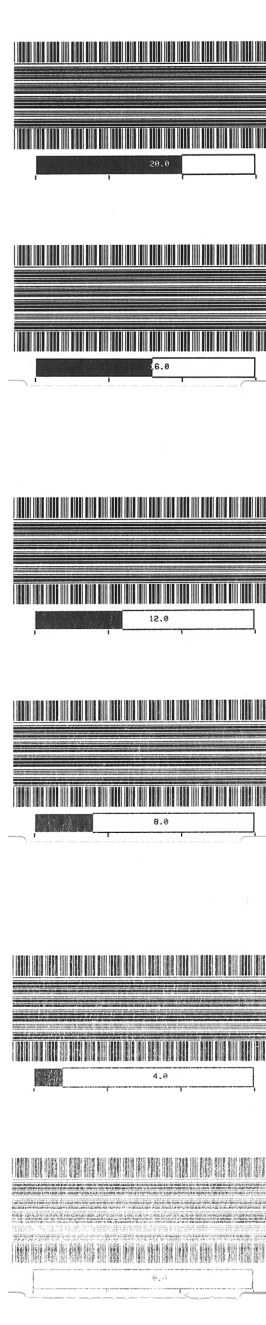
Quando estiver no modo Avançado, pressionar o botão PAUSAR enquanto o indicador Pausa está aceso na cor amarela inicia o Ajuste manual de largura de impressão. Vá para [Modo avançado na página 302](#). A impressora imprimirá uma caixa de 16 mm (0.63 pol.) e pausará momentaneamente. Em seguida, a impressora imprimirá uma caixa um pouco maior e pausará novamente. Quando a impressora imprimir uma caixa de tamanho correspondente ao da sua mídia, pressione FEED (Avançar) para configurar a largura de impressão e voltar ao estado READY (Pronto).

Para voltar à configuração de largura de impressão máxima, deixe que a impressora continue sem pressionar o botão FEED (Avançar).



Ajuste manual da tonalidade de escuro da impressão

Pressionar PAUSE (Pausar) enquanto o indicador DATA (Dados) (📄) está aceso na cor amarela vai iniciar o Ajuste manual da tonalidade de escuro da impressão. A impressora irá imprimir um padrão de testes exibindo o número da tonalidade de escuro atual e vários padrões de códigos de barra e então irá pausar momentaneamente. Em seguida, a impressora irá repetir o padrão com o próximo nível de tonalidade de escuro. Quando a impressora imprimir um padrão com linhas pretas contínuas e uniformes, pressione FEED (Avançar) para configurar o valor de tonalidade de escuro e voltar ao estado READY (Pronto).



Modos de teste de fábrica

A impressora inclui modos de impressão destinados apenas a testes de fábrica.

Modo de teste 1

Iniciado ao manter o botão PAUSE (Pausar) pressionado enquanto liga a impressora. Quando ativado, a impressora começará a imprimir vários padrões de teste usados para avaliar o desempenho da impressora.

Modo de teste 2

Iniciado ao manter os botões PAUSE + FEED + CANCEL (Pausar + Avançar + Cancelar) pressionados por dois segundos ao ligar a impressora. Quando ativado, a impressora começará a imprimir vários padrões de teste usados para avaliar o desempenho da impressora.



OBSERVAÇÃO: Esses dois modos de teste consumirão uma quantidade considerável de mídia durante a execução dos testes.

Você pode sair de qualquer um desses modos de teste mantendo o botão LIGA/DESLIGA pressionado até que a impressora desligue.

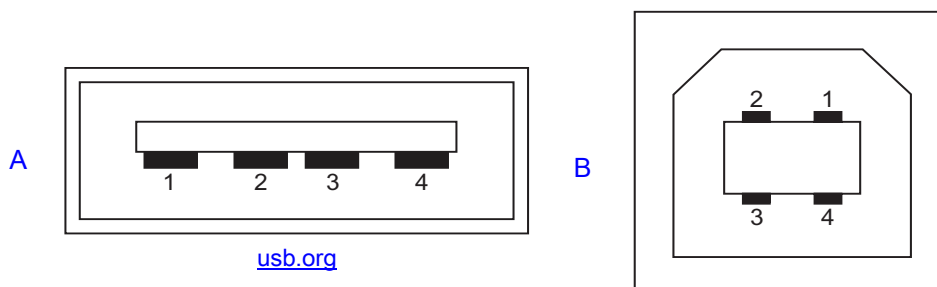
Conexão de interface

Interface USB (Barramento serial universal)

A figura abaixo mostra o cabeamento necessário para utilizar as duas interfaces USB da impressora.



IMPORTANTE: Ao usar cabos de terceiros, a impressora requer cabos USB ou conjunto de cabos que tenham a marca “Certified USB™” (USB certificado) para garantir a compatibilidade com USB 2.0.



Cabeamento - Conector USB tipo “A” para “conectar à/ao” impressora ou dispositivo

Pino 1 — VBUS (+5 VCC). (Pino 2 — D- (Sinal de dados, lado negativo)

Pino 3 — D+ (Sinal de dados, lado positivo)

Pino 4 — Concha (Fio de blindagem/dreno) Concha

Cabeamento - Conector USB tipo “B” para “conectar à/ao” impressora ou dispositivo

Pino 1 — VBUS (não conectado)

Pino 2 — D- (Sinal de dados, lado negativo)

Pino 3 — D+ (Sinal de dados, lado positivo)

Pino 4 — Concha (Fio de blindagem/dreno) Concha



IMPORTANTE: A fonte de alimentação de +5 VCC do host USB é compartilhada com a alimentação fantasma da porta serial. Ela é limitada a 0,5 mA de acordo com a especificação do USB e com limitação de corrente na placa. A corrente máxima disponível na porta serial e na porta USB não deve exceder um total de 0,75 A.

Interface de porta serial

Deteção automática de DTE e DCE Zebra para interface RS-232 de nove pinos

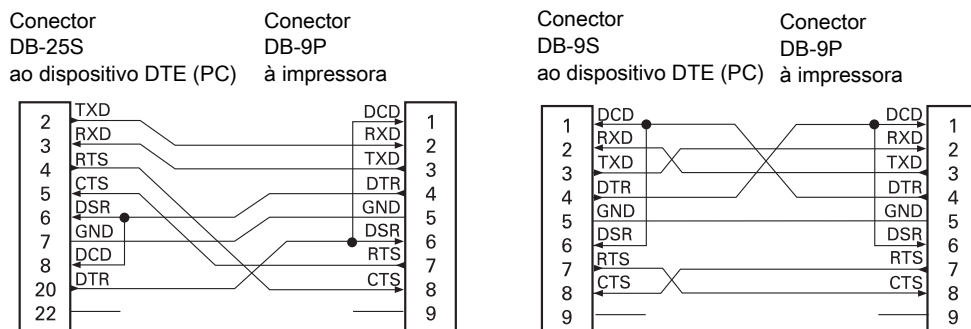
Pino	DTE	DCE	Descrição (DTE)
1	—	5 V	Não usado
2	RXD	TXD	Entrada de RXD (recepção de dados) da impressora
3	TXD	RXD	Saída de TXD (transmissão de dados) da impressora
4	DTR	DSR	Saída DTR (Data Terminal Ready) da impressora — controla quando o host pode enviar dados
5	GND	GND	Terra do circuito
6	DSR	DTR	Entrada DSR (Data Set Ready) para a impressora
7	RTS	CTS	Saída RTS (Request to Send) da impressora — sempre na condição ATIVA quando a impressora estiver ligada
8	CTS	RTS	CTS (Clear do Send) - Não usado pela impressora
9	5 V	—	+5 V a 0,75 A - Corrente limitada do circuito do FET (transistor de efeito de campo)



IMPORTANTE: A corrente máxima disponível na porta serial, na porta USB ou em ambas ao mesmo tempo não deve exceder um total de 0,75 A.

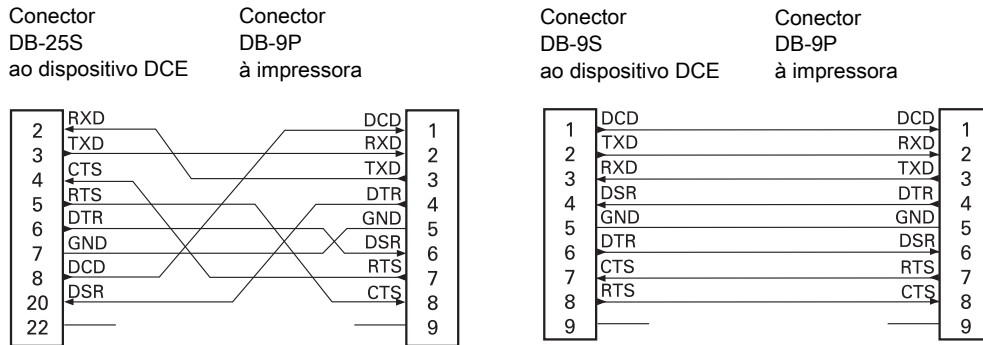
Quando o reconhecimento XON/XOFF estiver seleccionado no driver da impressora, o fluxo de dados será controlado pelos códigos de controle ASCII DC1 (XON) e DC3 (XOFF). O condutor de controle DTR não terá efeito.

Conexão da impressora a um dispositivo DTE



Interconexão com dispositivos DTE — A impressora é configurada como um DTE (equipamento de terminal de dados). Para conectar a impressora a outros dispositivos DTE (como a porta serial de um computador pessoal), utilize um cabo de modem nulo RS-232 (cruzado).

Conexão da impressora a um dispositivo DCE



Interconexão com dispositivos DCE — Quando a impressora estiver conectada por meio de sua interface RS-232 a um DCE (equipamento de comunicação de dados), como um modem, deve ser utilizado um cabo de interface STANDARD RS-232 (direto).

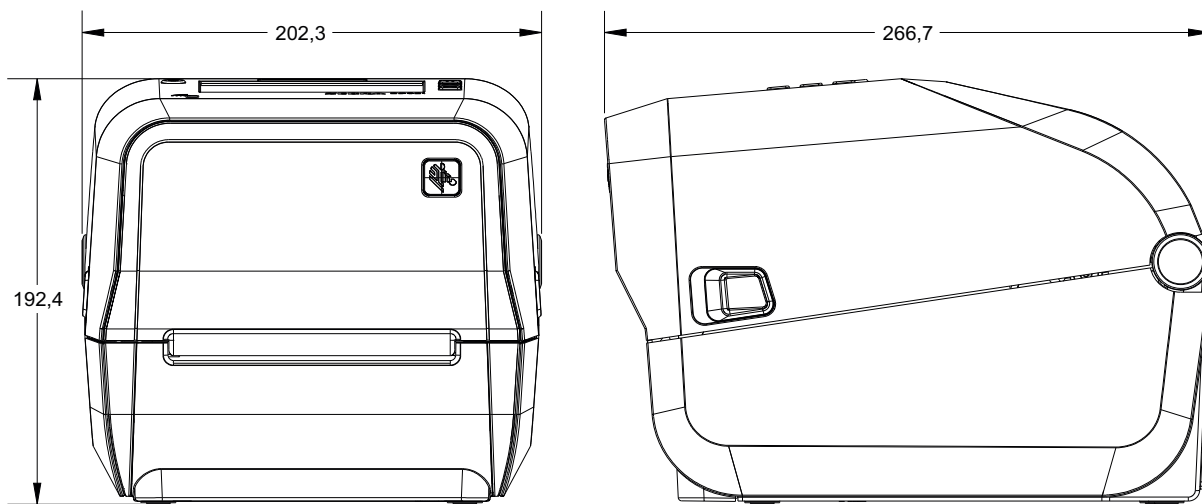
Dimensões

Esta seção traz as dimensões externas das seguintes impressoras:

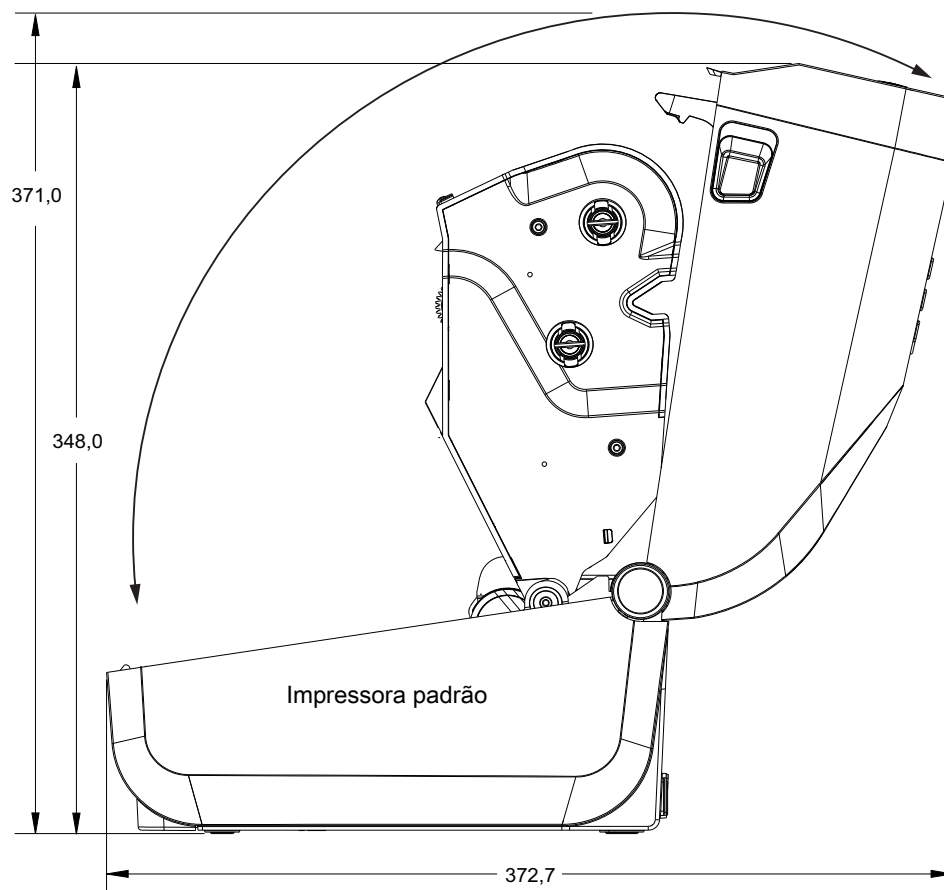
- [Modelos de Transferência térmica ZD621/ZD421 na página 310.](#)
- [Modelos de transferência térmica com cartucho de fita ZD421 na página 318.](#)
- [Modelos de impressoras térmicas diretas ZD621/ZD421 na página 326.](#)

Modelos de Transferência térmica ZD621/ZD421

Todas as dimensões estão em milímetros

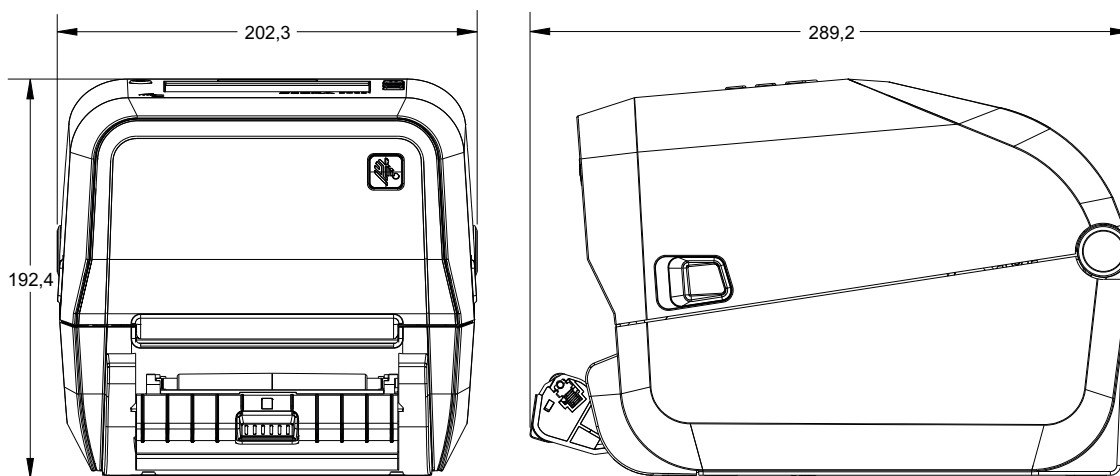


Impressora padrão

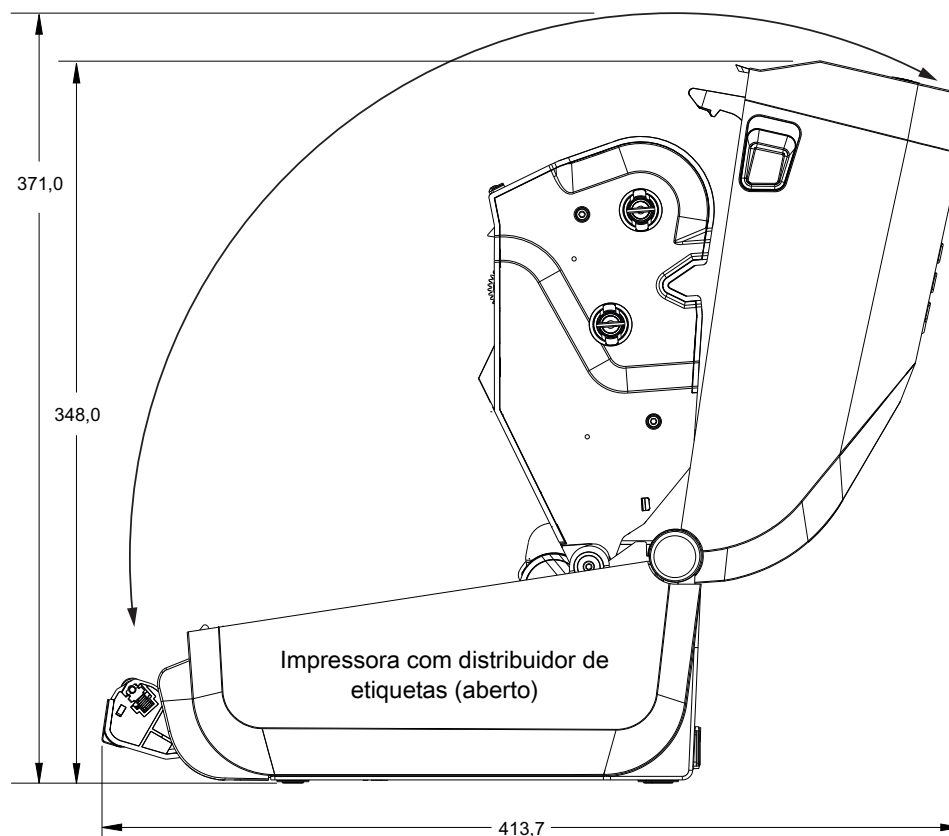


Modelos de Transferência térmica ZD621/ZD421

Todas as dimensões estão em milímetros

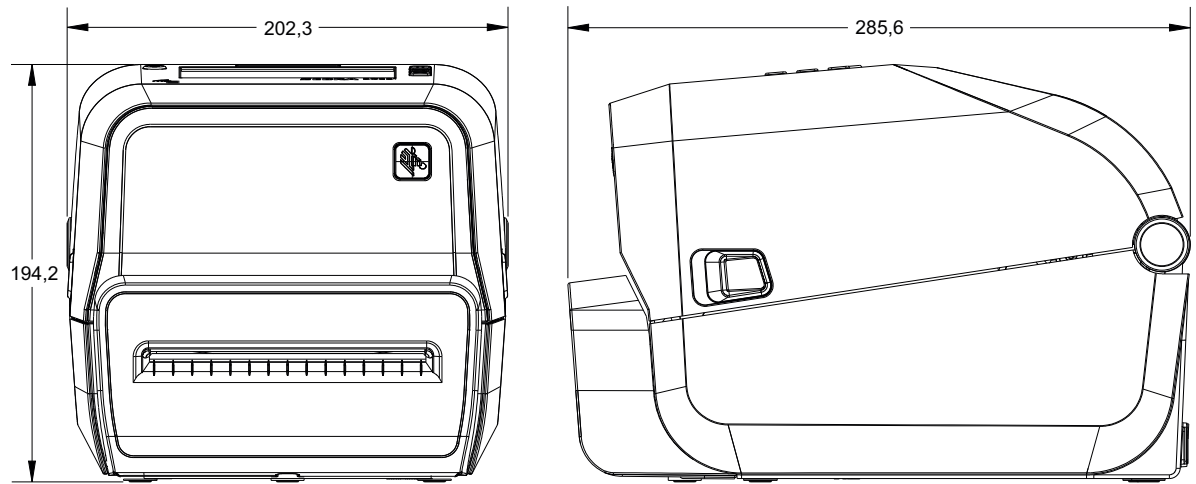


Impressora com distribuidor de etiquetas (aberto)

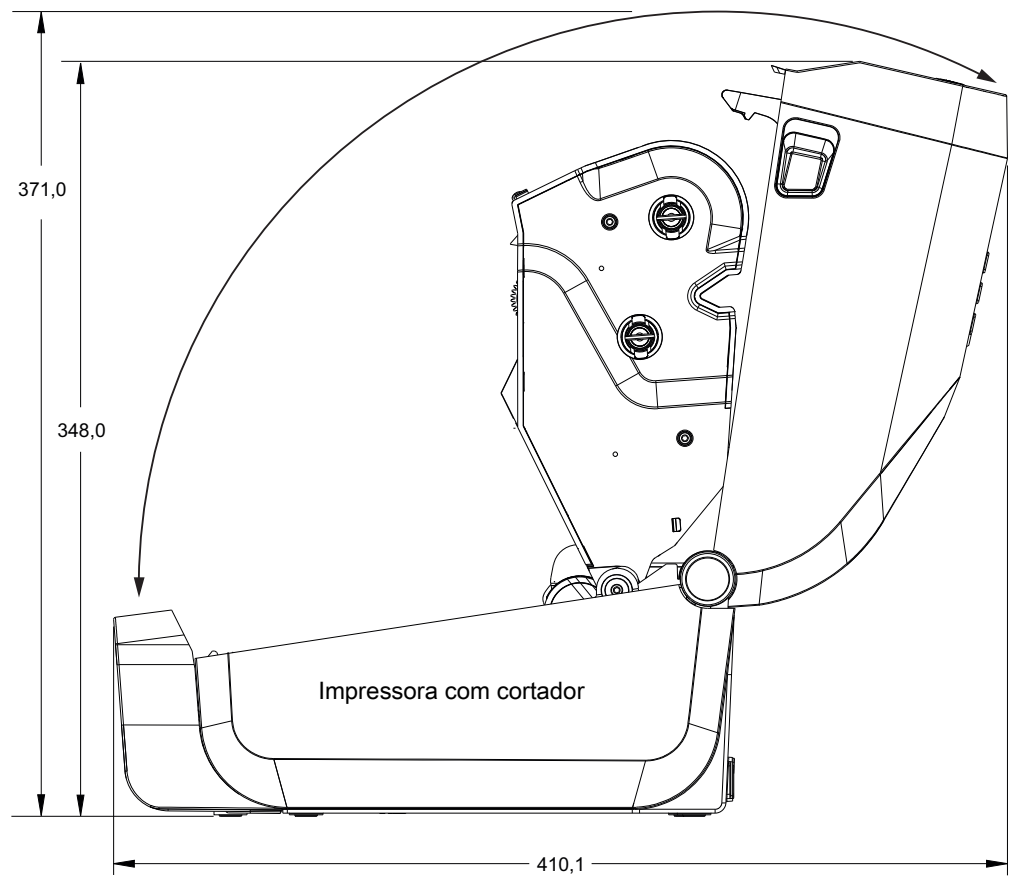


Modelos de Transferência térmica ZD621/ZD421

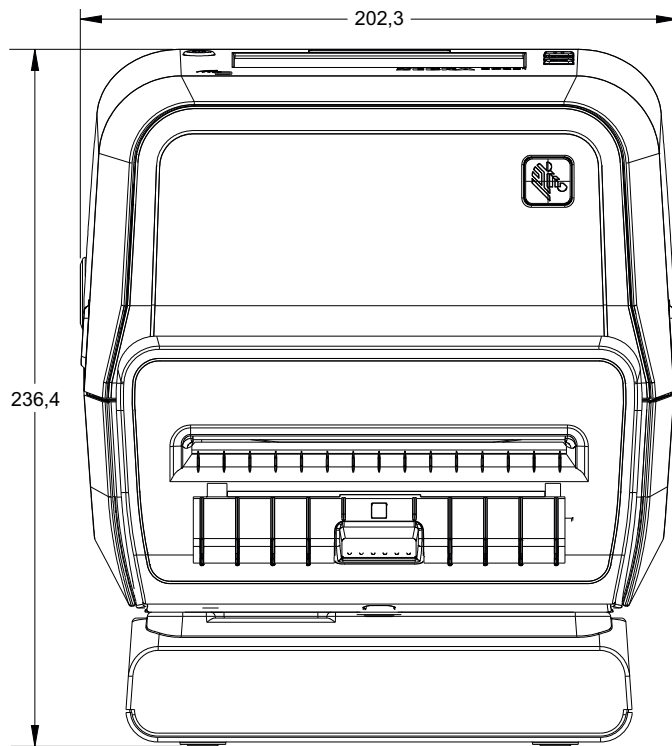
Todas as dimensões estão em milímetros



Impressora com cortador

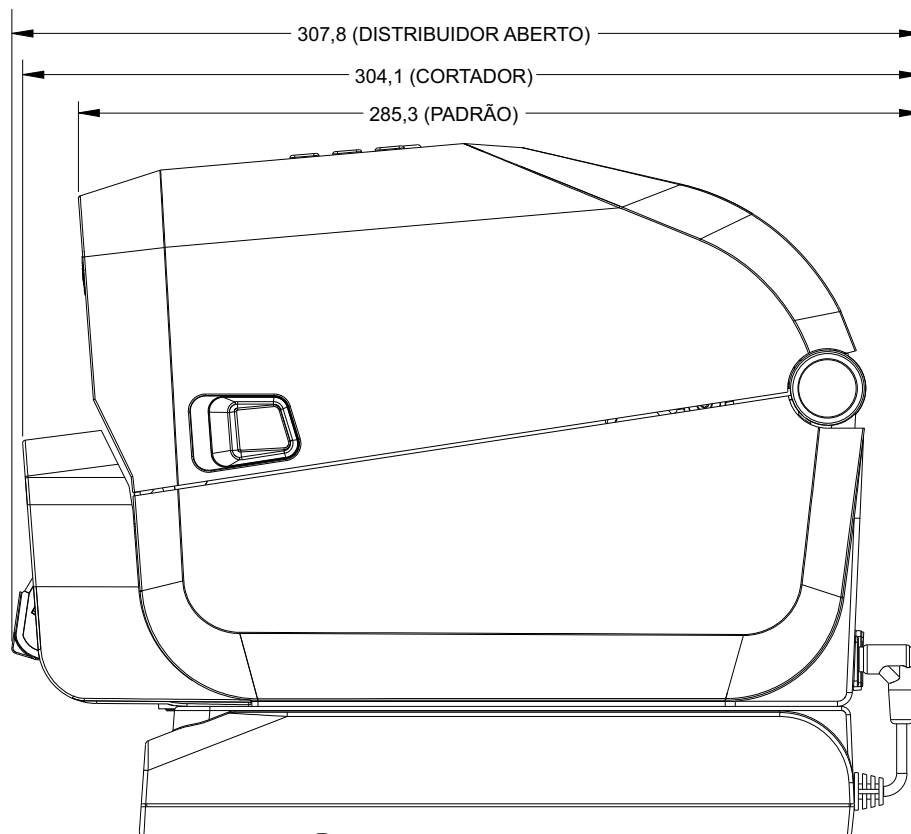


Modelos de Transferência térmica ZD621/ZD421



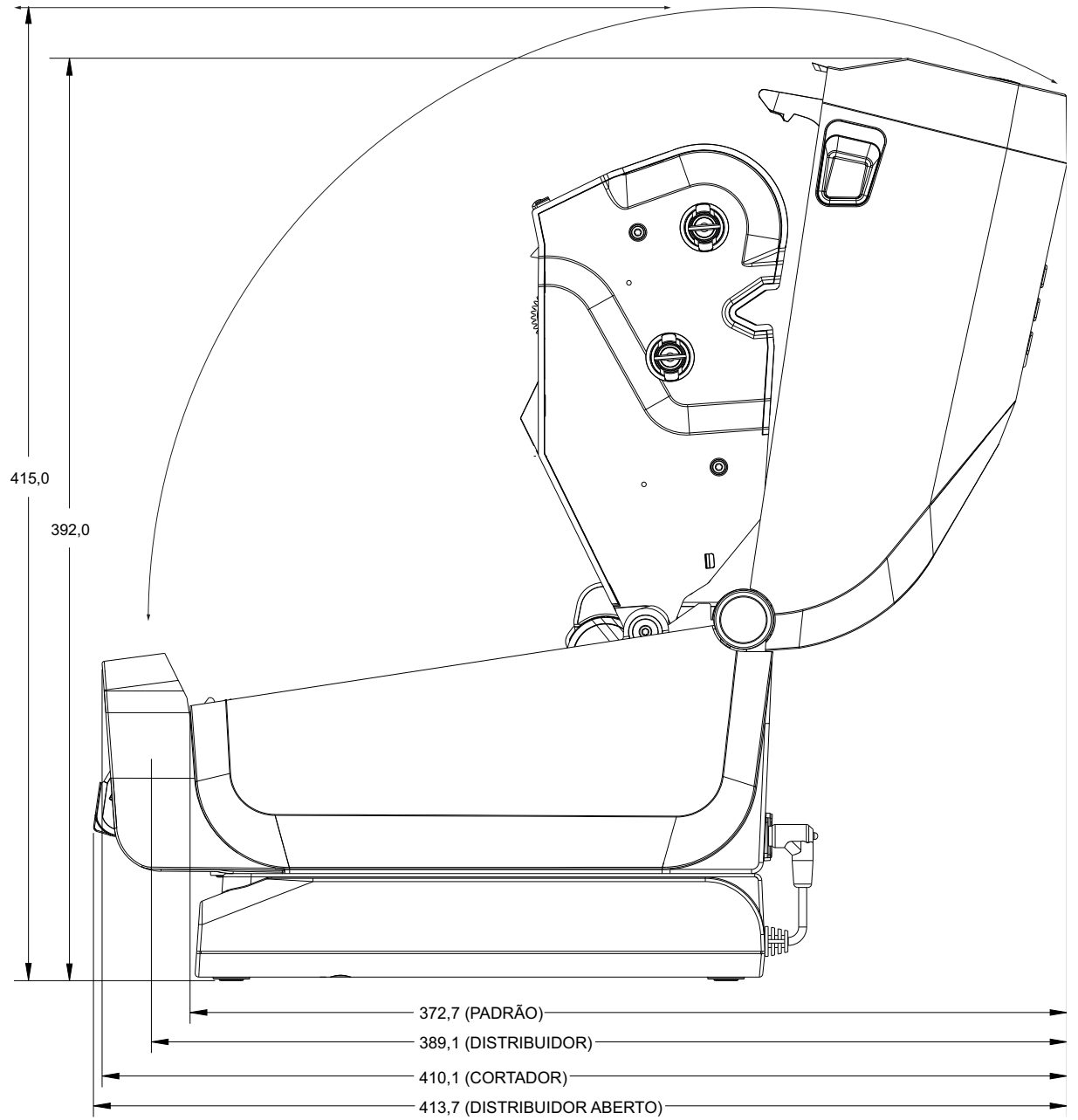
Todas as dimensões estão em milímetros

Impressora com base da fonte de alimentação conectada



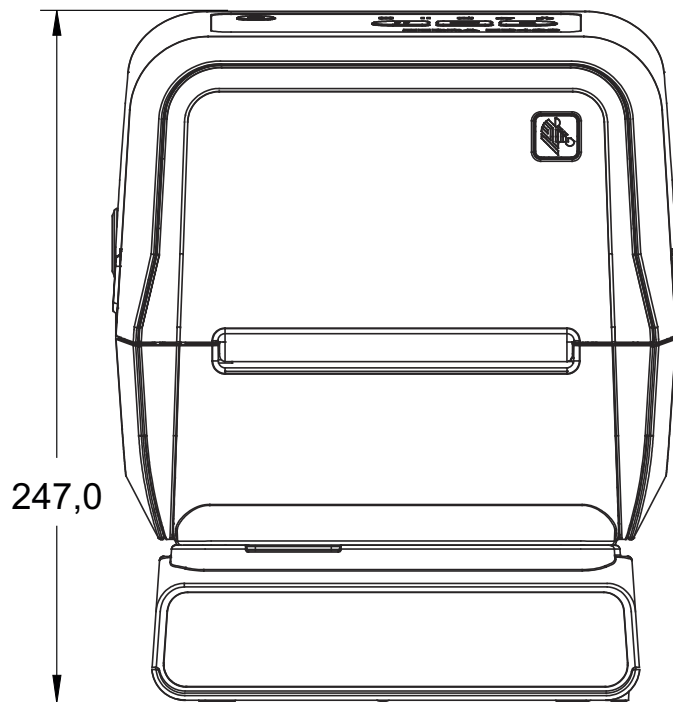
Modelos de Transferência térmica ZD621/ZD421

Todas as dimensões estão em milímetros

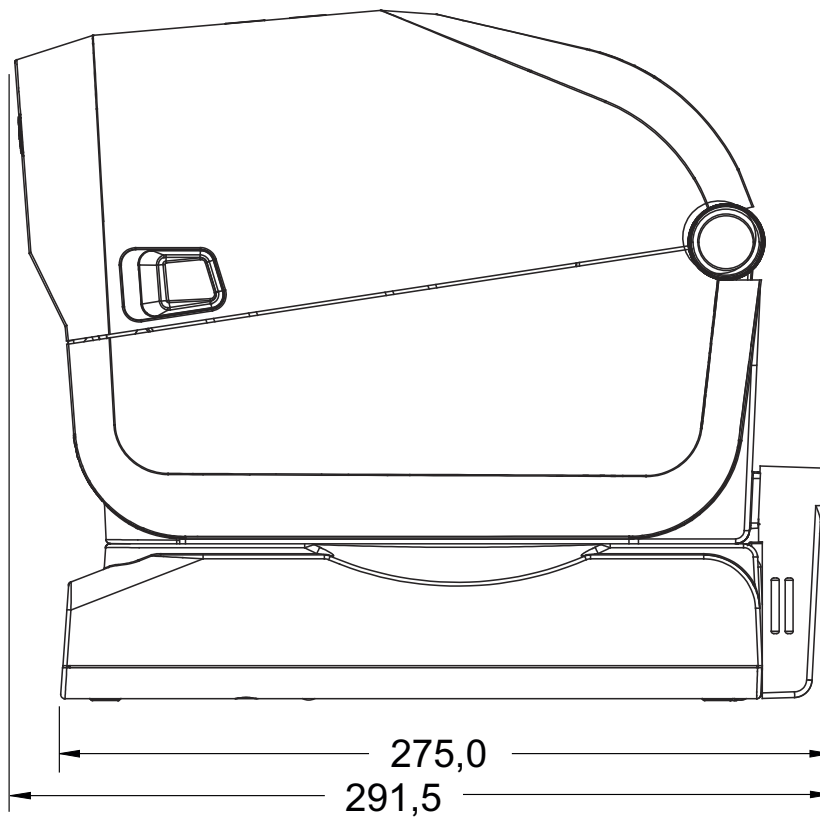


Modelos de Transferência térmica ZD621/ZD421

Todas as dimensões estão em milímetros

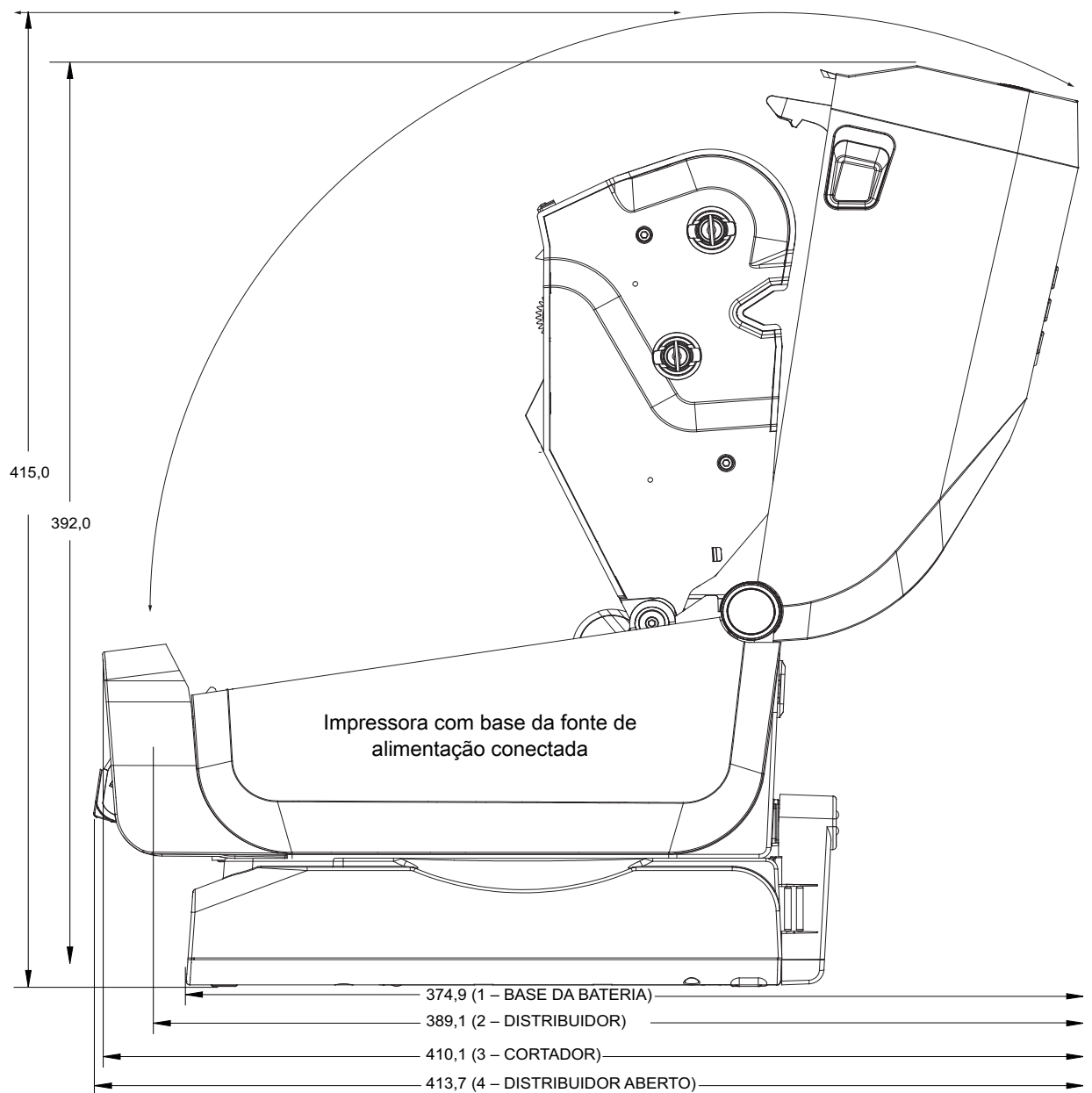


Impressora com base de bateria conectada e bateria



Modelos de Transferência térmica ZD621/ZD421

Todas as dimensões estão em milímetros

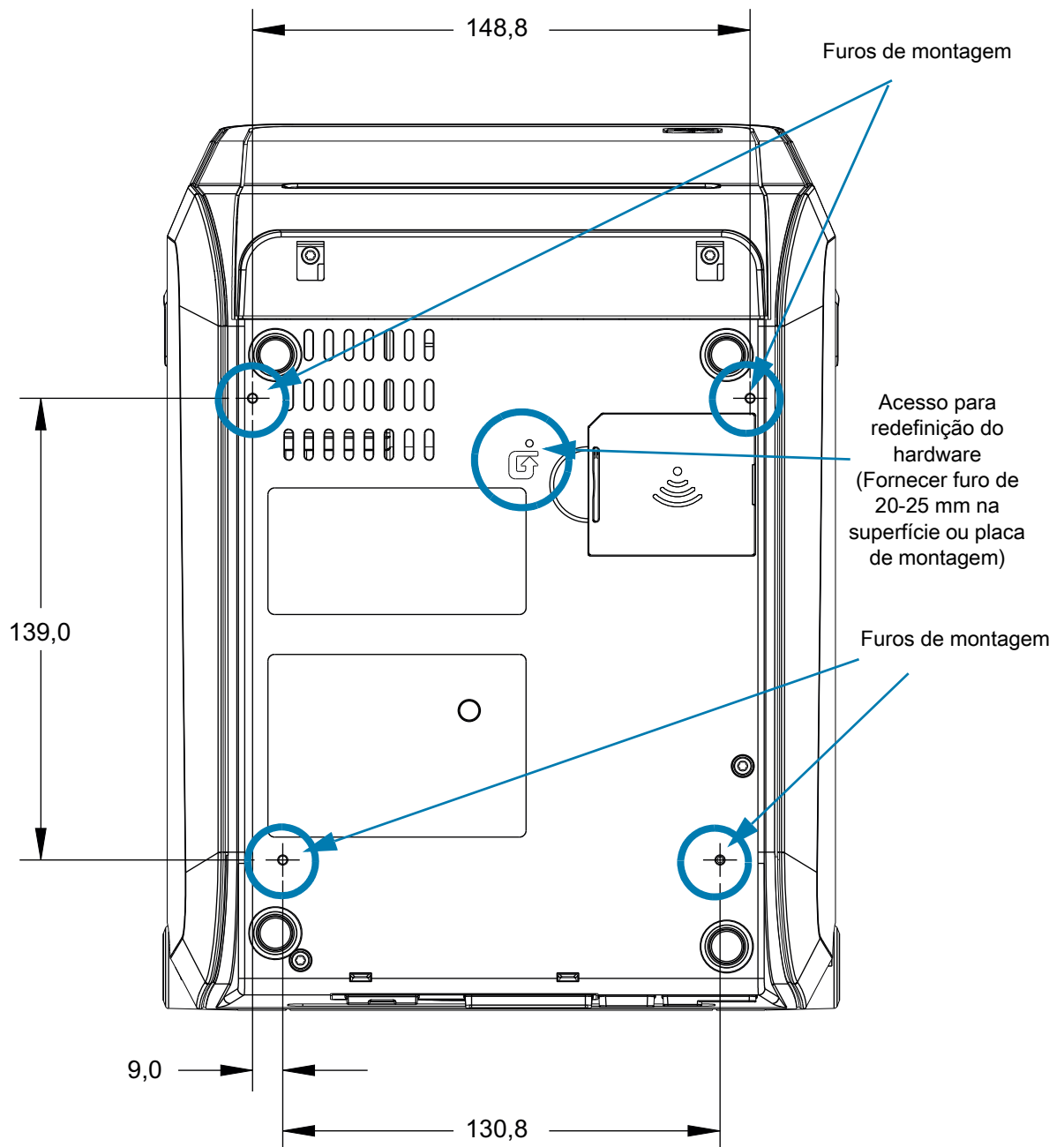


Modelos de Transferência térmica ZD621/ZD421

As dimensões estão em milímetros (mm)

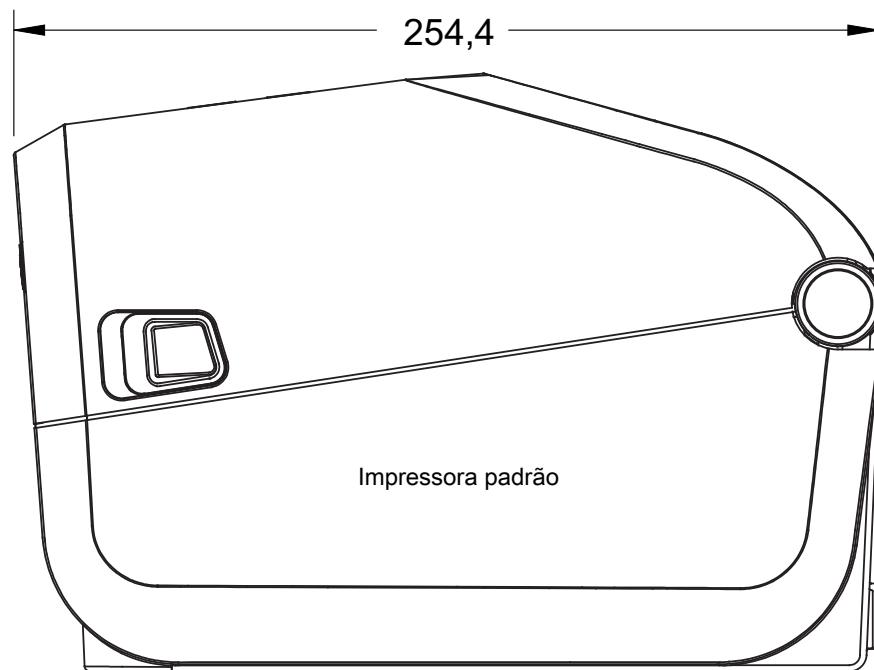
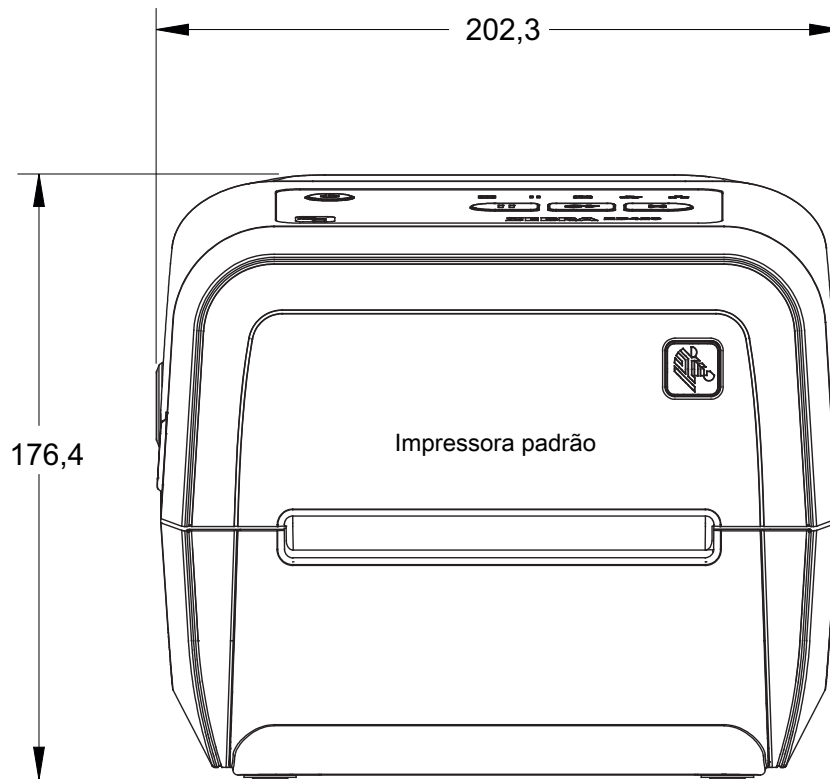
Use parafusos formadores de rosca M3 com profundidade máxima do furo de 6 mm no corpo da impressora.

Observação - Não remova os pés de borracha. Caso contrário, pode ocorrer superaquecimento da impressora.



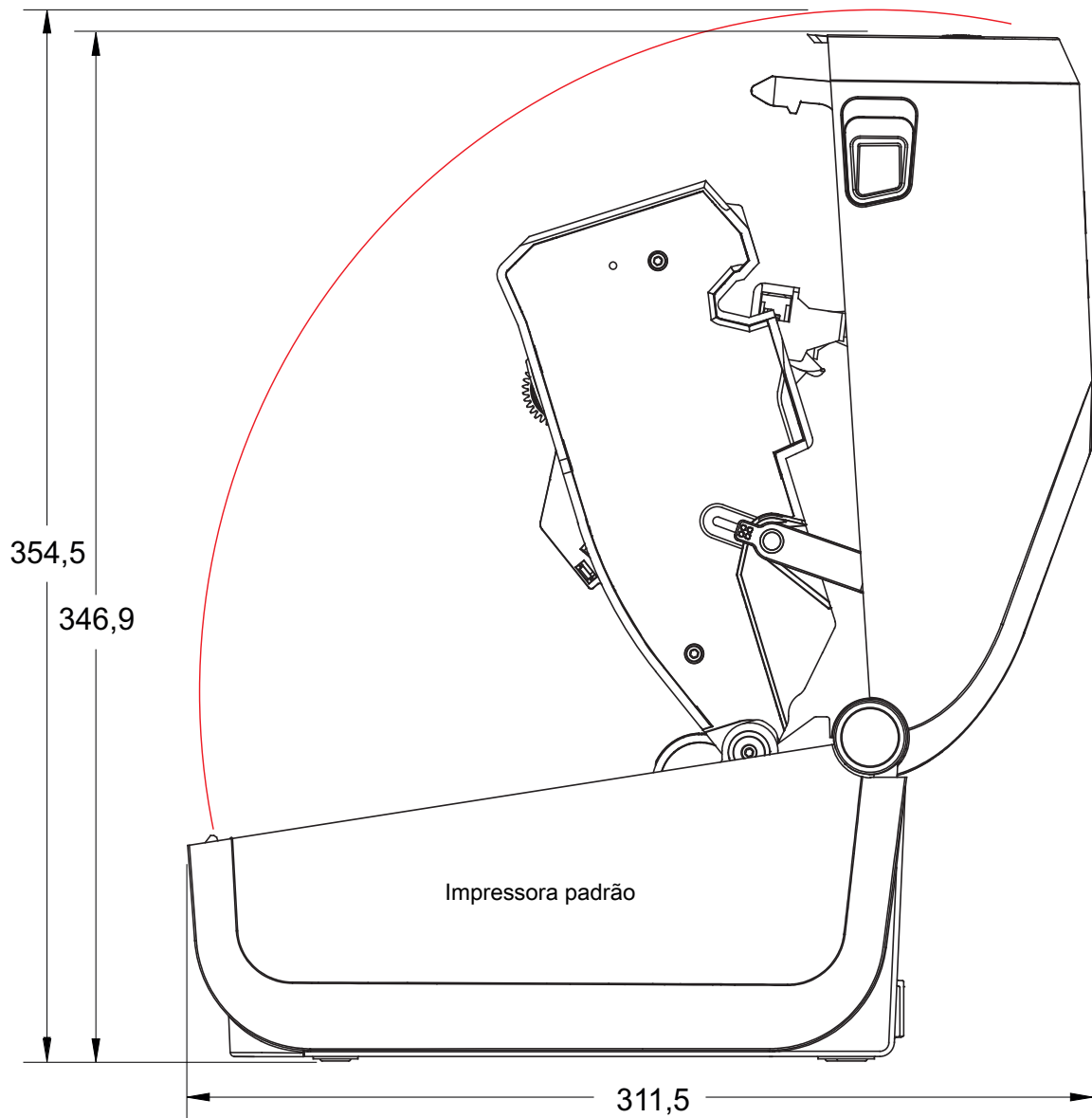
Modelos de transferência térmica com cartucho de fita ZD421

Todas as dimensões estão em milímetros



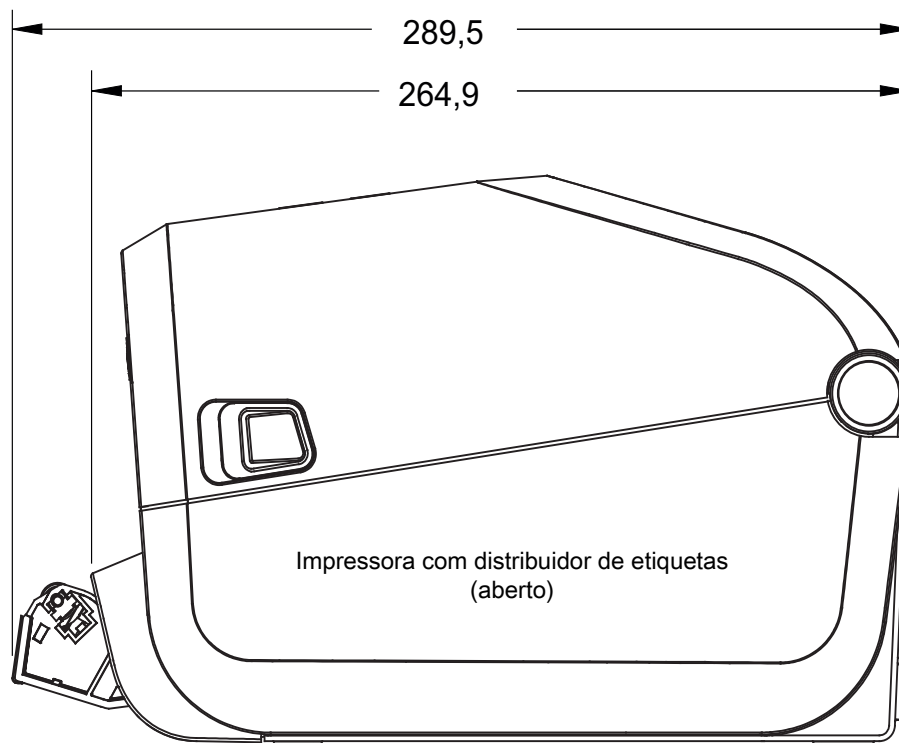
Modelos de transferência térmica com cartucho de fita ZD421

Todas as dimensões estão em milímetros



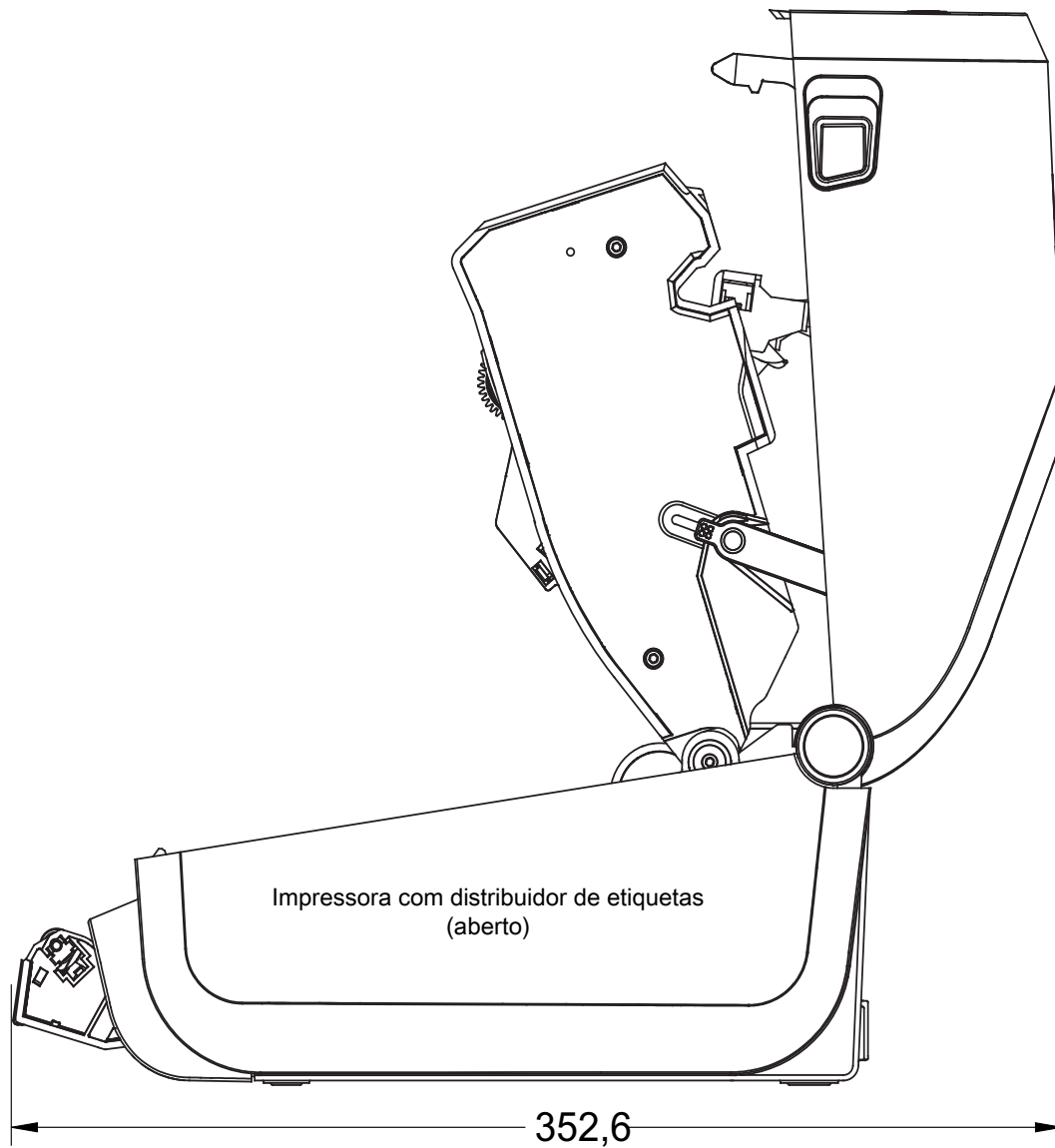
Modelos de transferência térmica com cartucho de fita ZD421

Todas as dimensões estão em milímetros



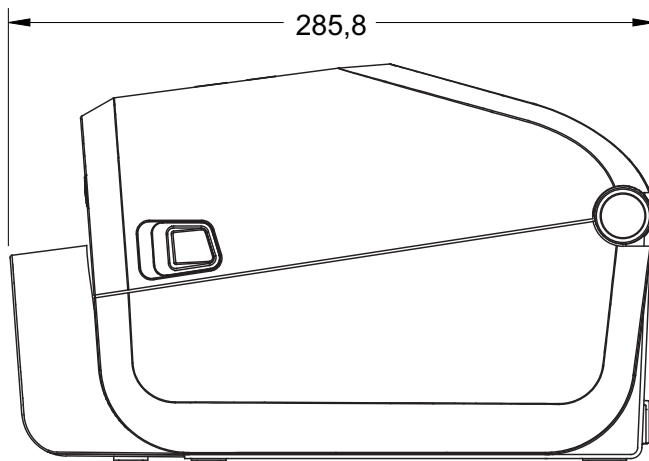
Modelos de transferência térmica com cartucho de fita ZD421

Todas as dimensões estão em milímetros

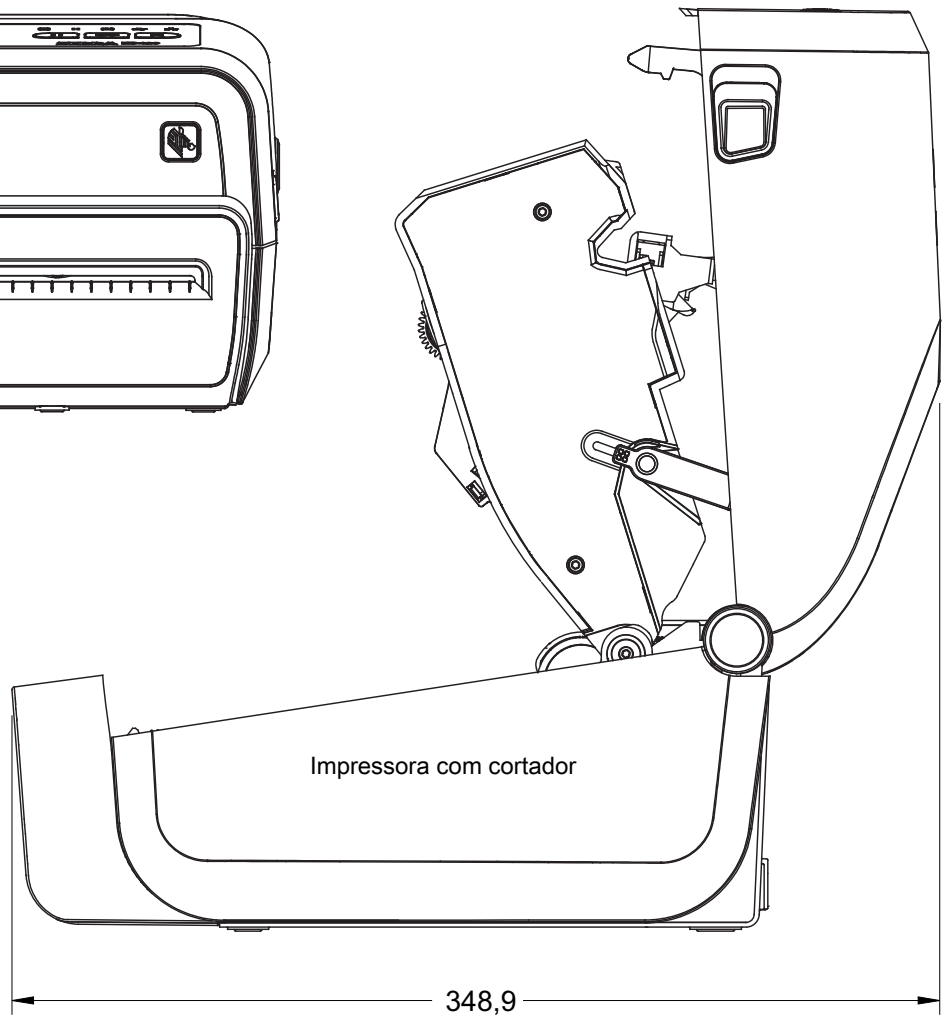
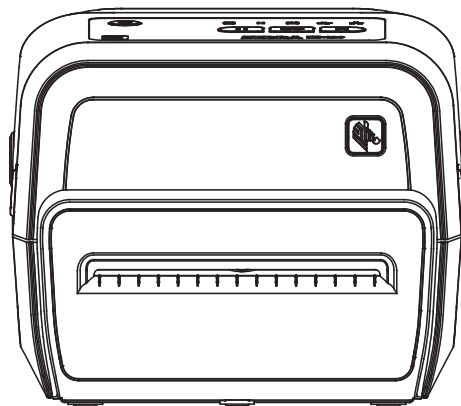


Modelos de transferência térmica com cartucho de fita ZD421

Todas as dimensões estão em milímetros

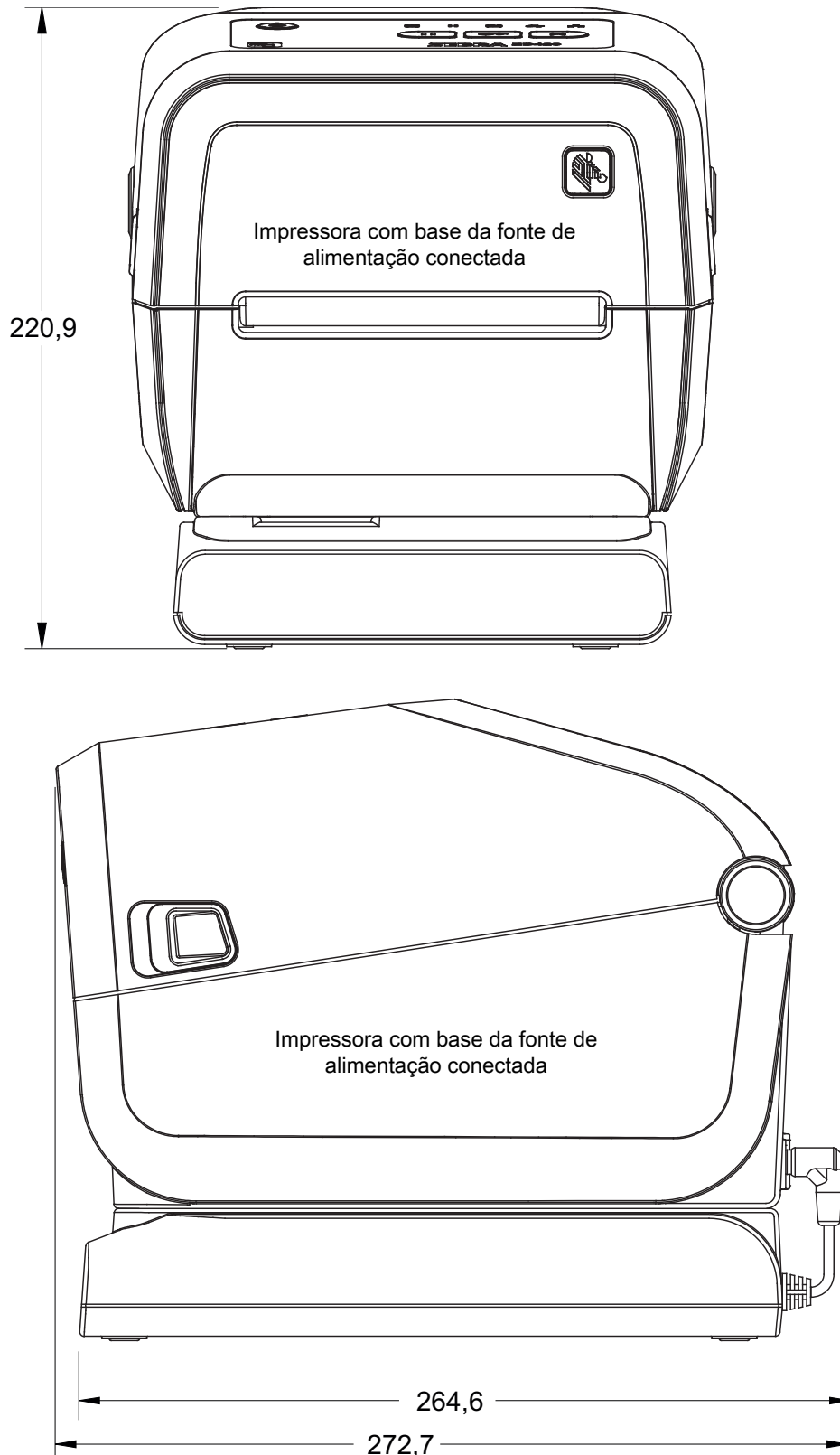


Impressora com cortador



Modelo de transferência térmica com cartucho de fita ZD421

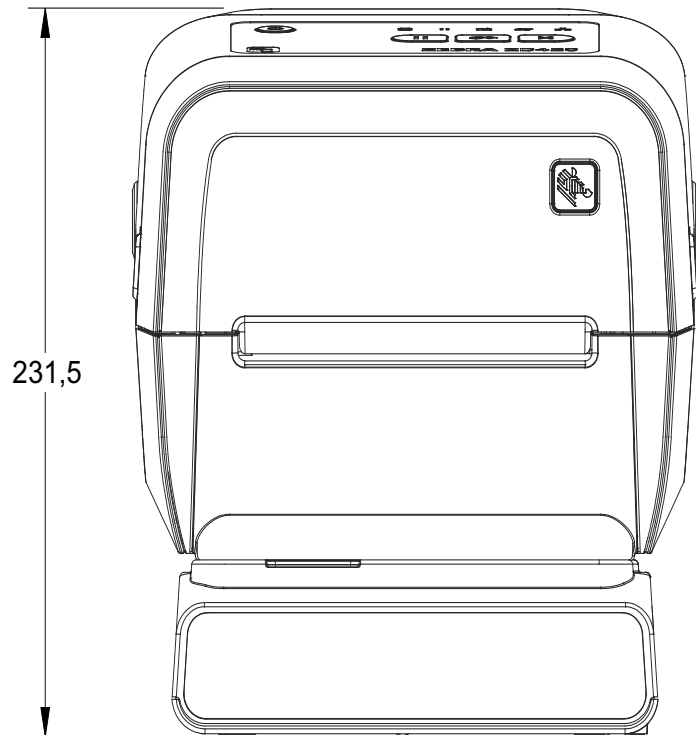
Todas as dimensões estão em milímetros



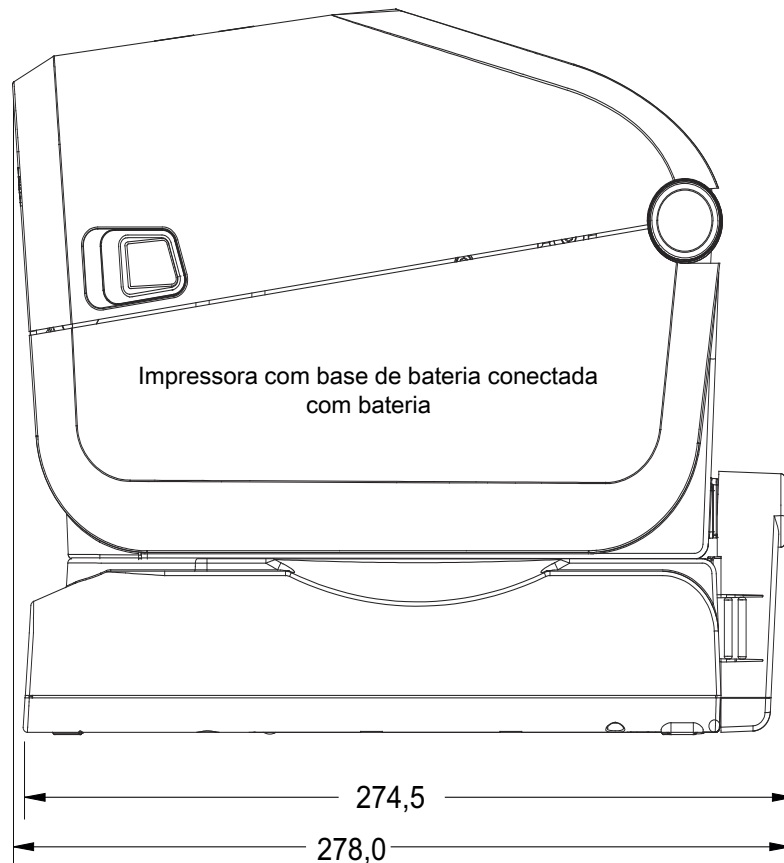
Dimensões

Modelo de transferência térmica com cartucho de fita ZD421

Todas as dimensões estão em milímetros



Impressora com base de bateria conectada com bateria

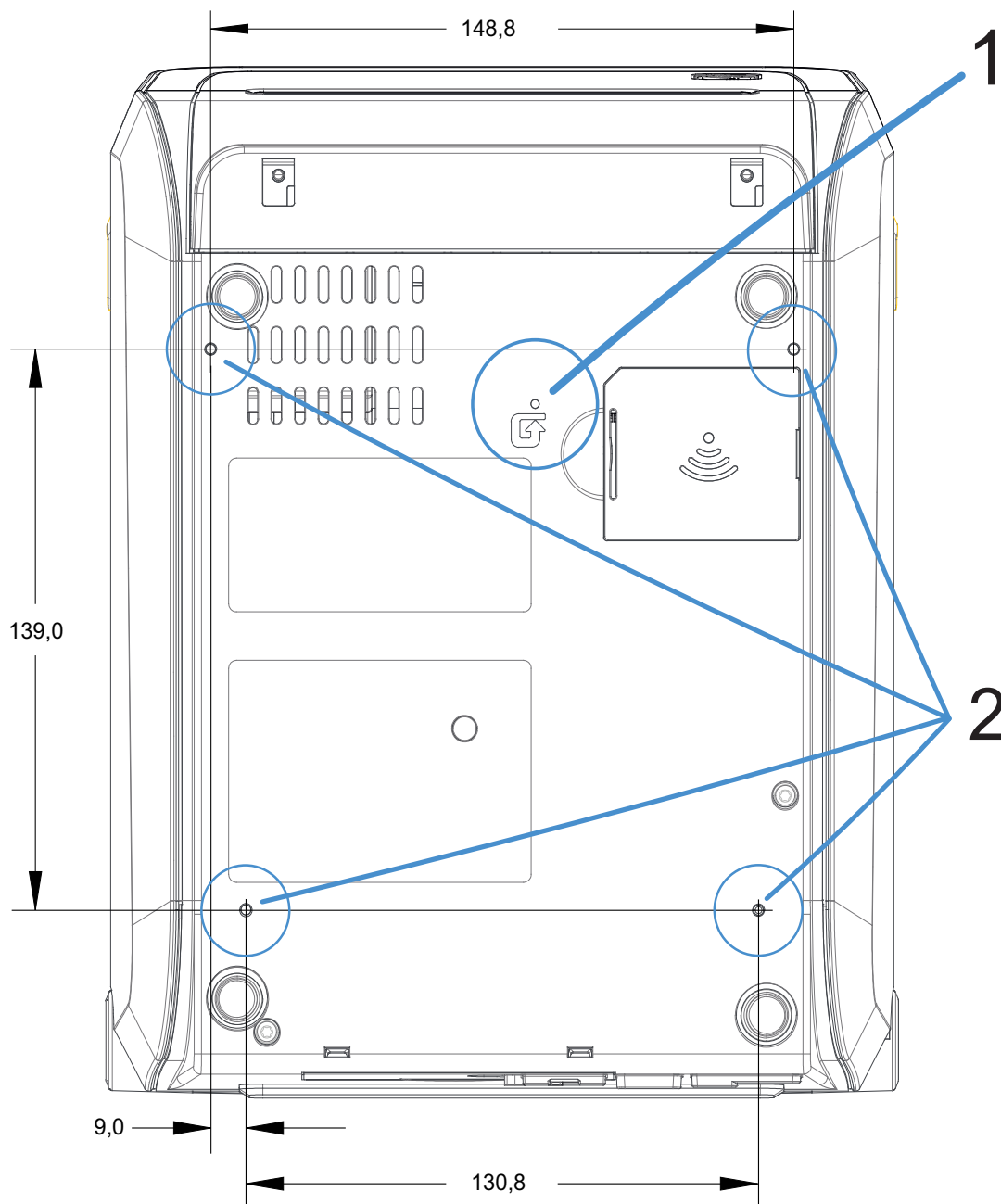


Impressora com base de bateria conectada com bateria

Modelos de transferência térmica com cartucho de fita ZD421

As dimensões estão em milímetros (mm)

- 1 Acesso para redefinição do hardware — Fornecer furo de 20 a 25 mm na superfície ou placa de montagem.
- 2 Furos de montagem

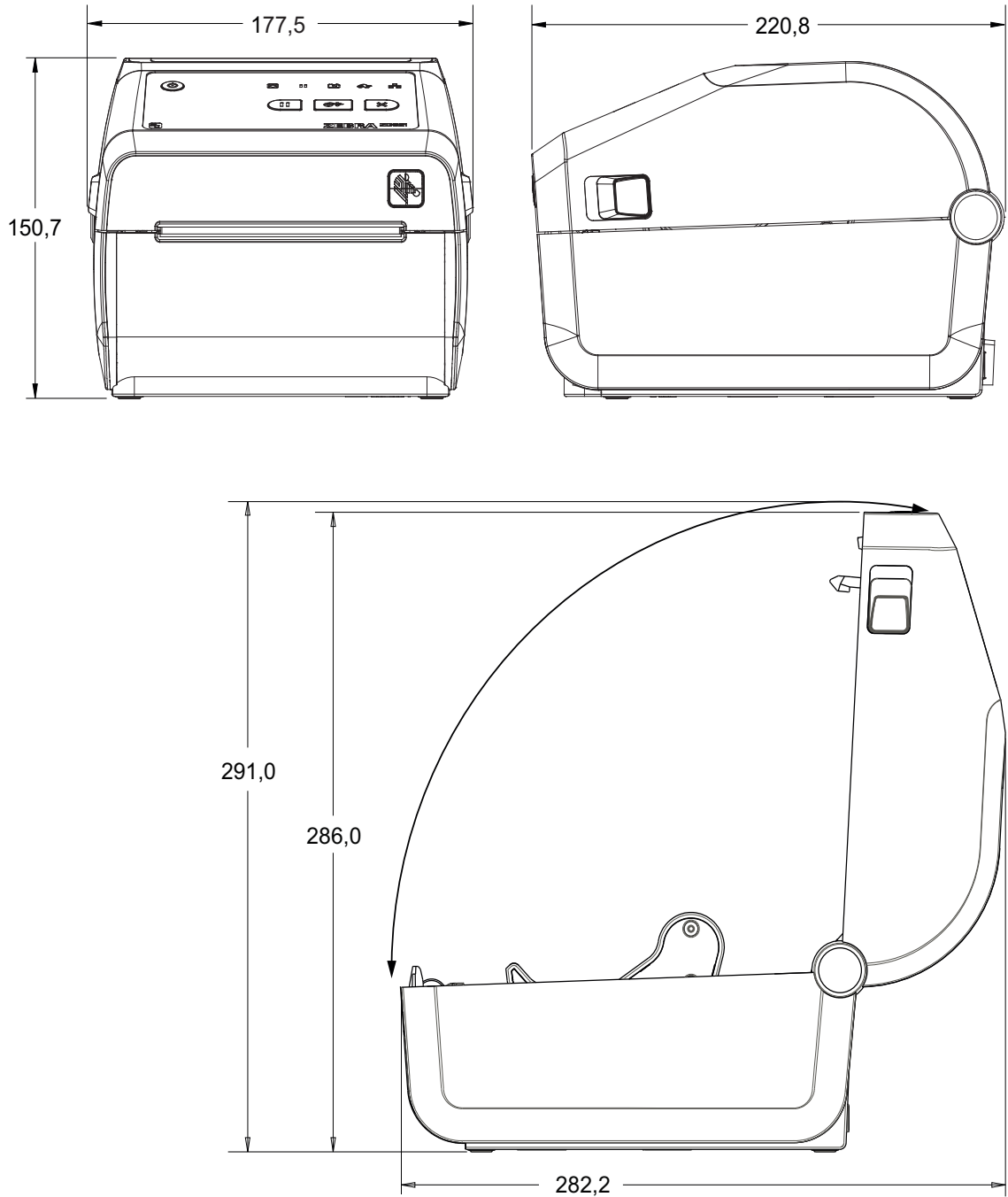


Use parafusos formadores de rosca M3 com profundidade máxima do furo de 6 mm no corpo da impressora.

Observação - Não remova os pés de borracha. Caso contrário, pode ocorrer superaquecimento da impressora.

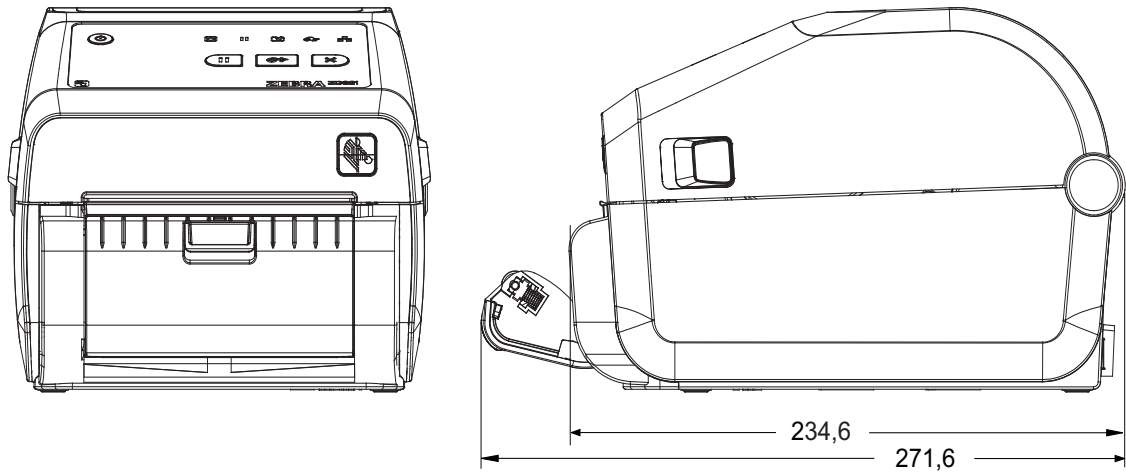
Modelos de impressoras térmicas diretas ZD621/ZD421

Todas as dimensões estão em milímetros

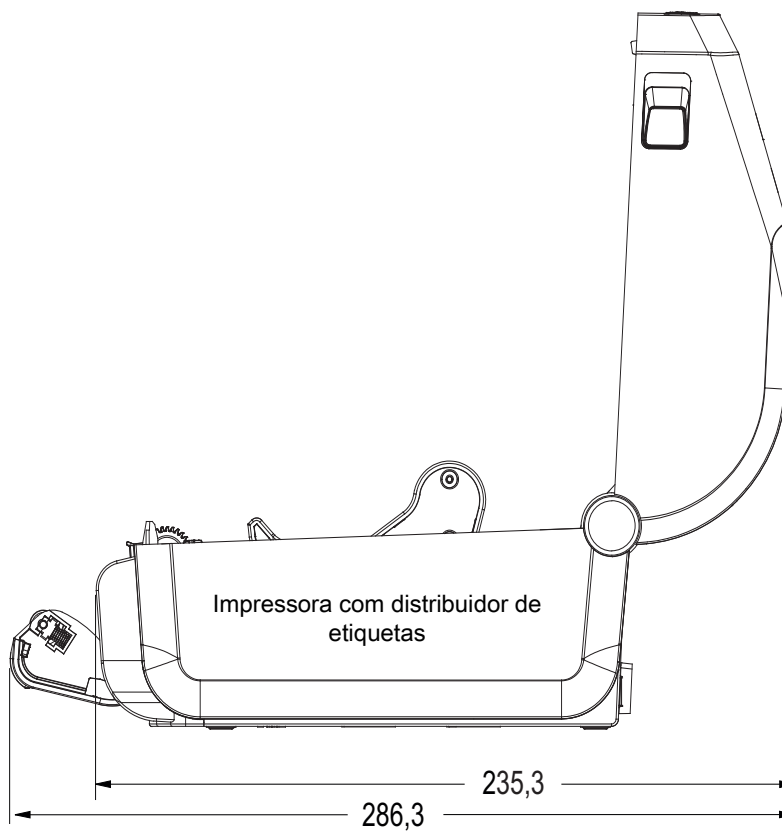


Modelos de impressoras térmicas diretas ZD621/ZD421

Todas as dimensões estão em milímetros

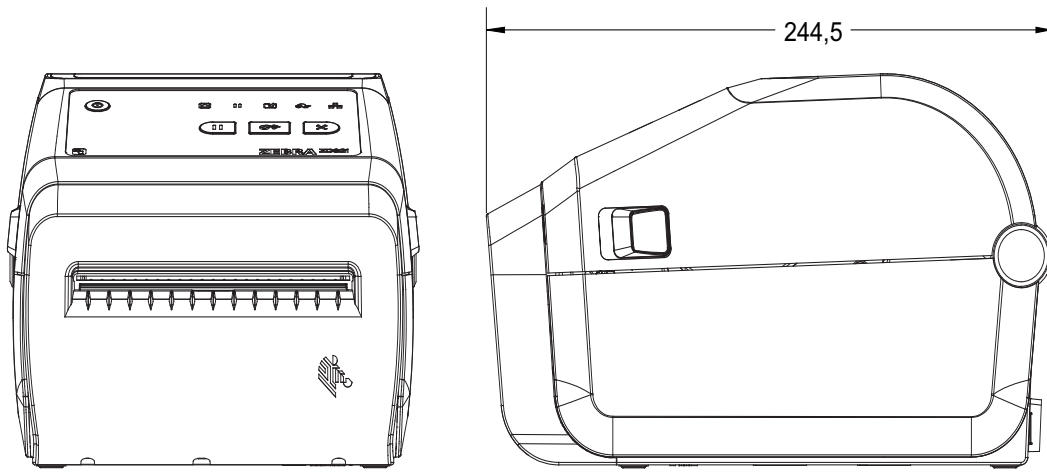


Impressora com distribuidor de etiquetas

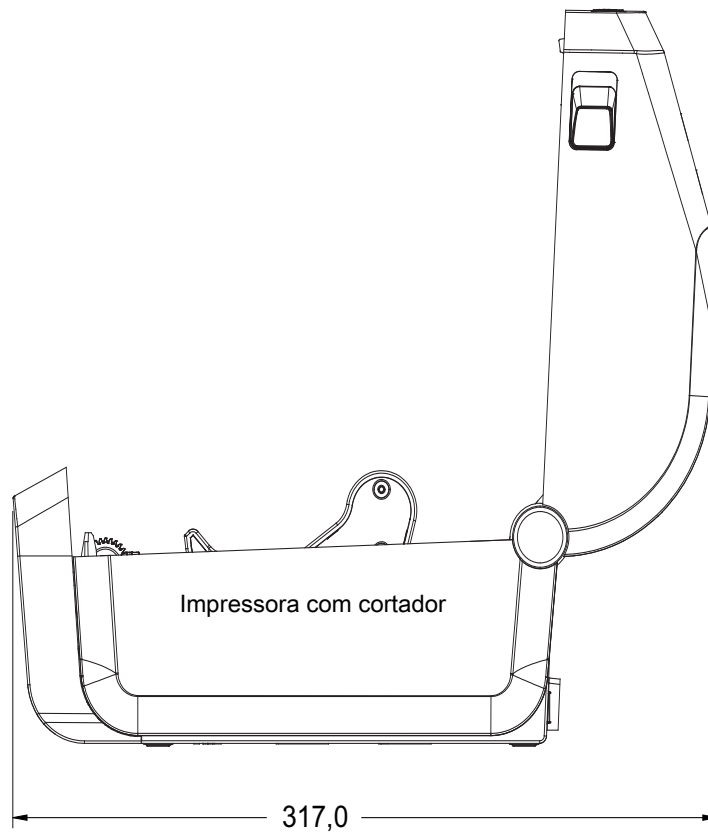


Modelos de impressoras térmicas diretas ZD621/ZD421

Todas as dimensões estão em milímetros

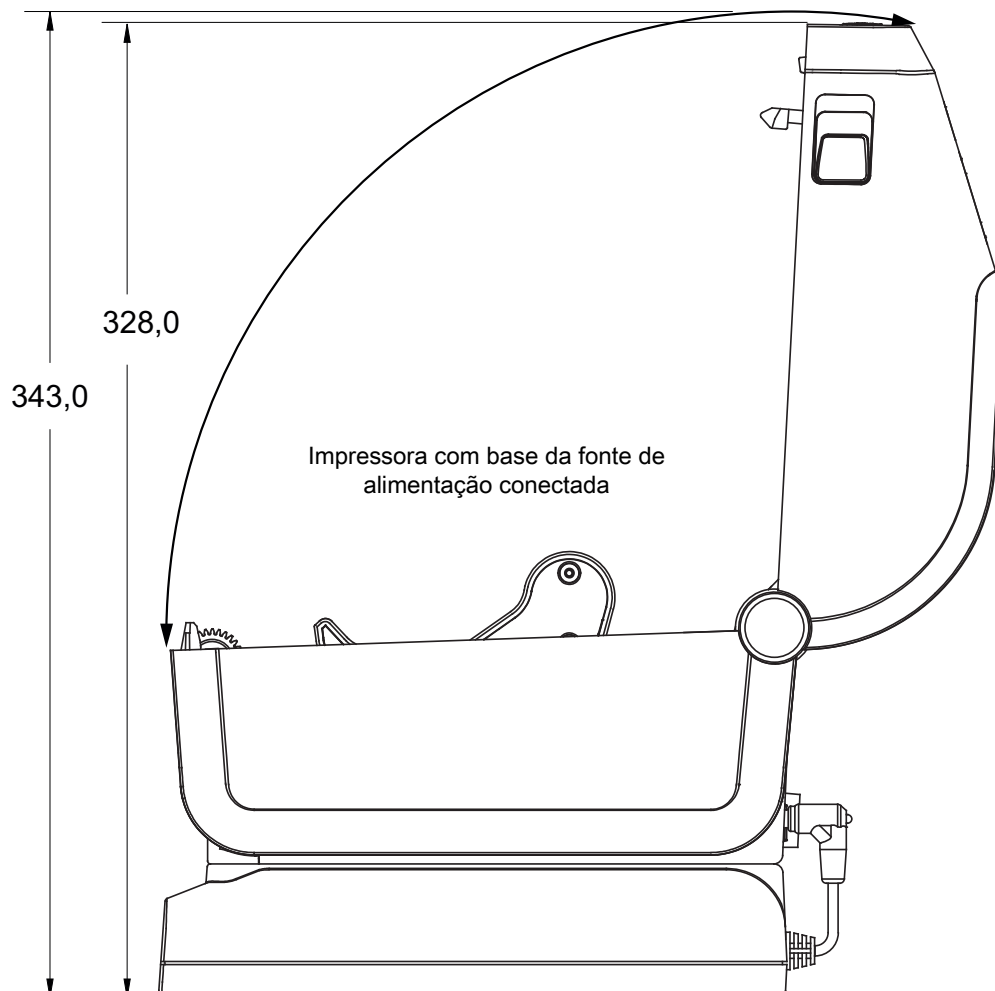
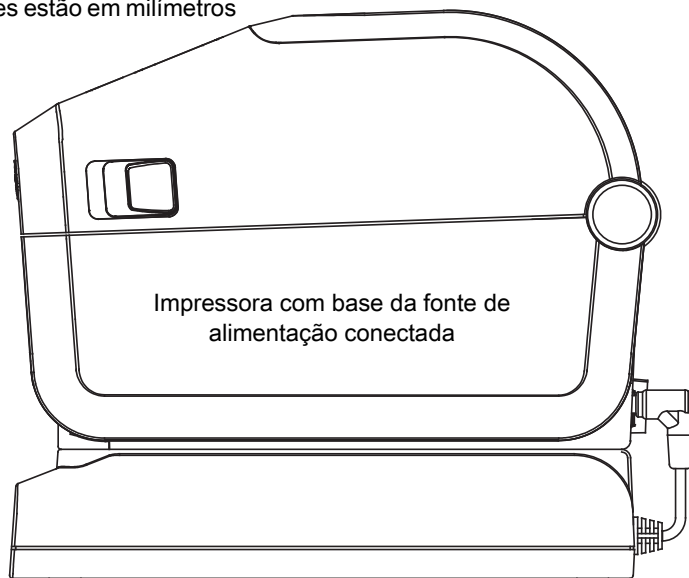


Impressora com cortador



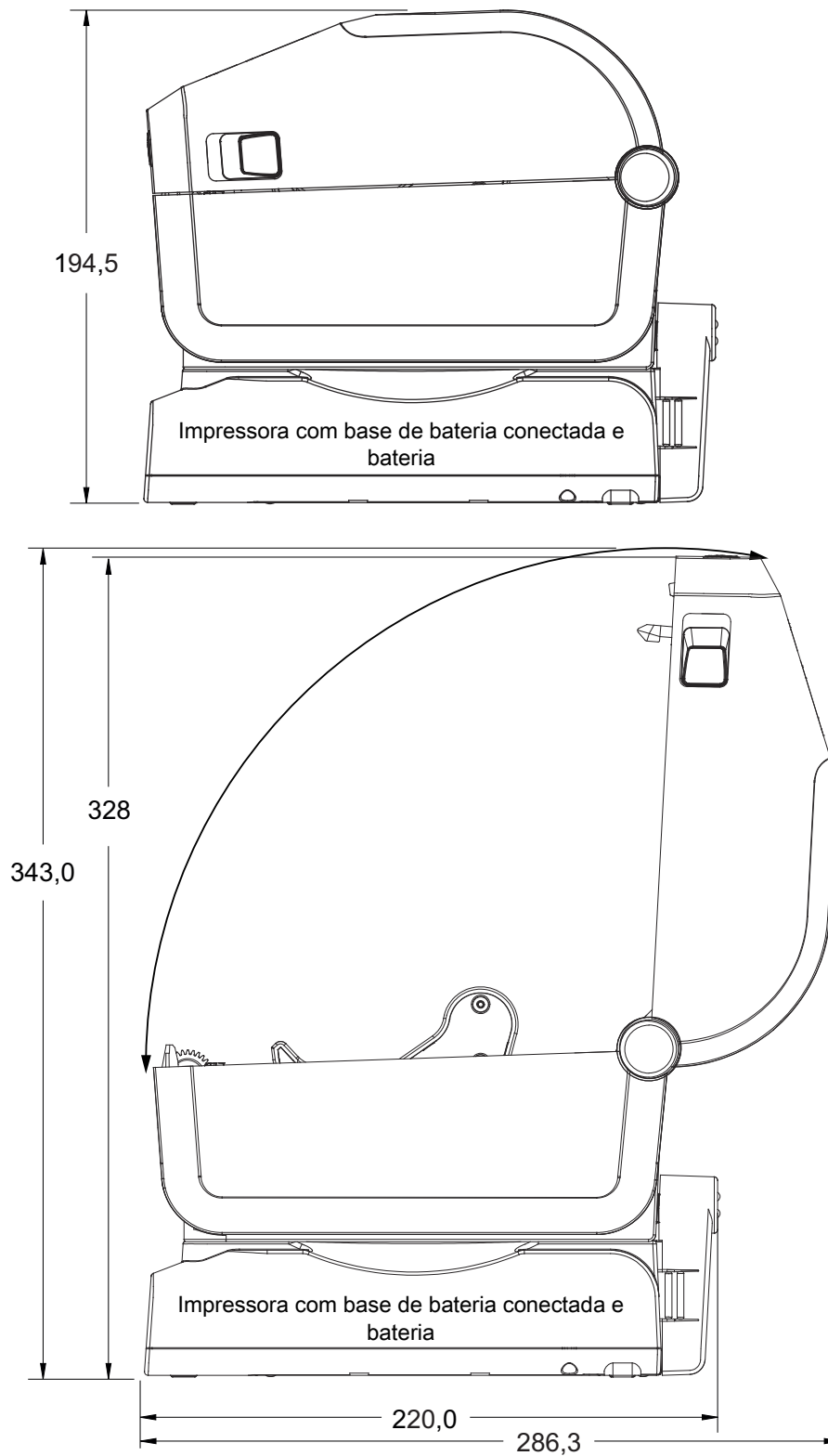
Modelos de impressoras térmicas diretas ZD621/ZD421

Todas as dimensões estão em milímetros



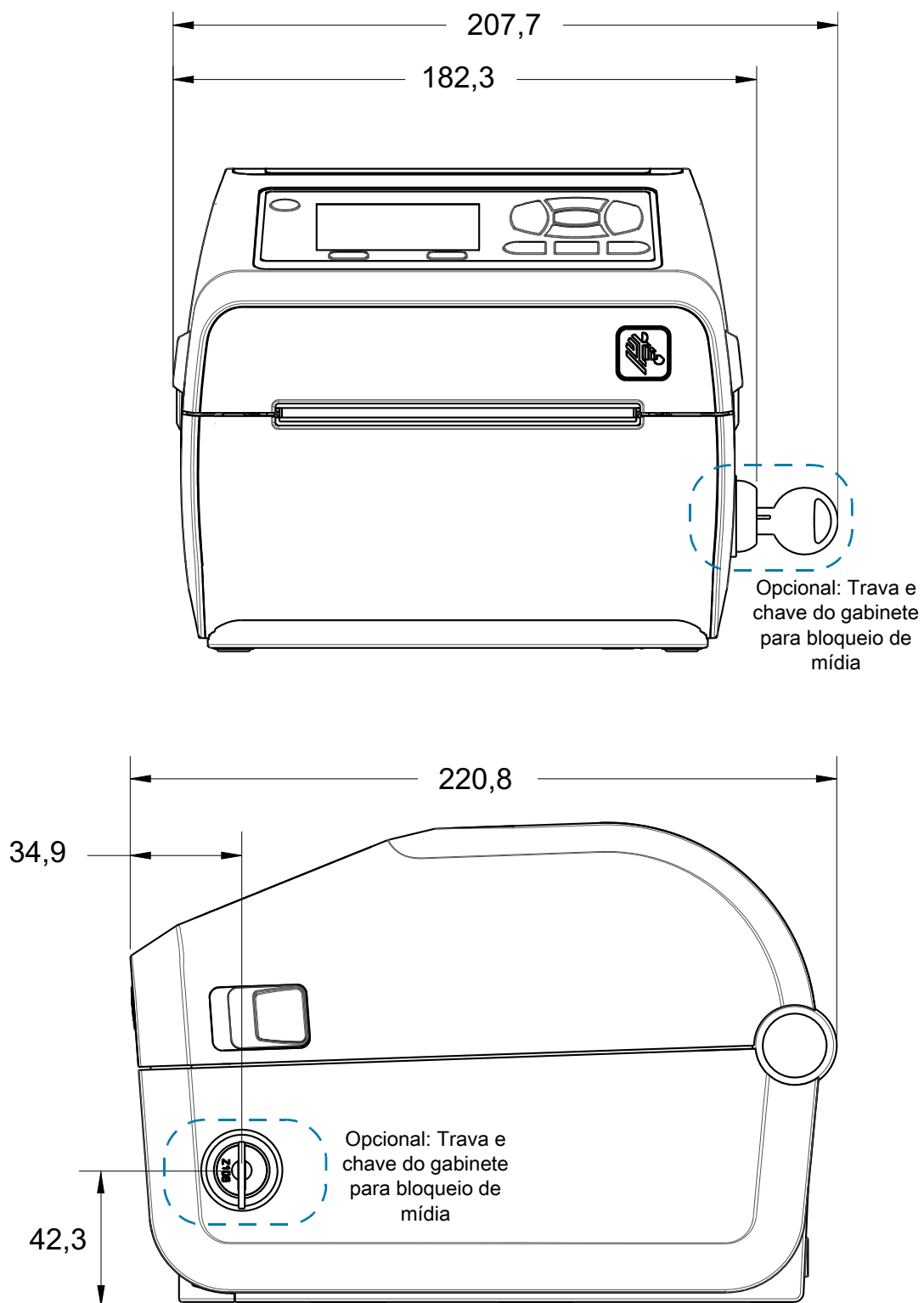
Modelos de impressoras térmicas diretas ZD621/ZD421

Todas as dimensões estão em milímetros



Modelos de impressoras térmicas diretas ZD621/ZD421

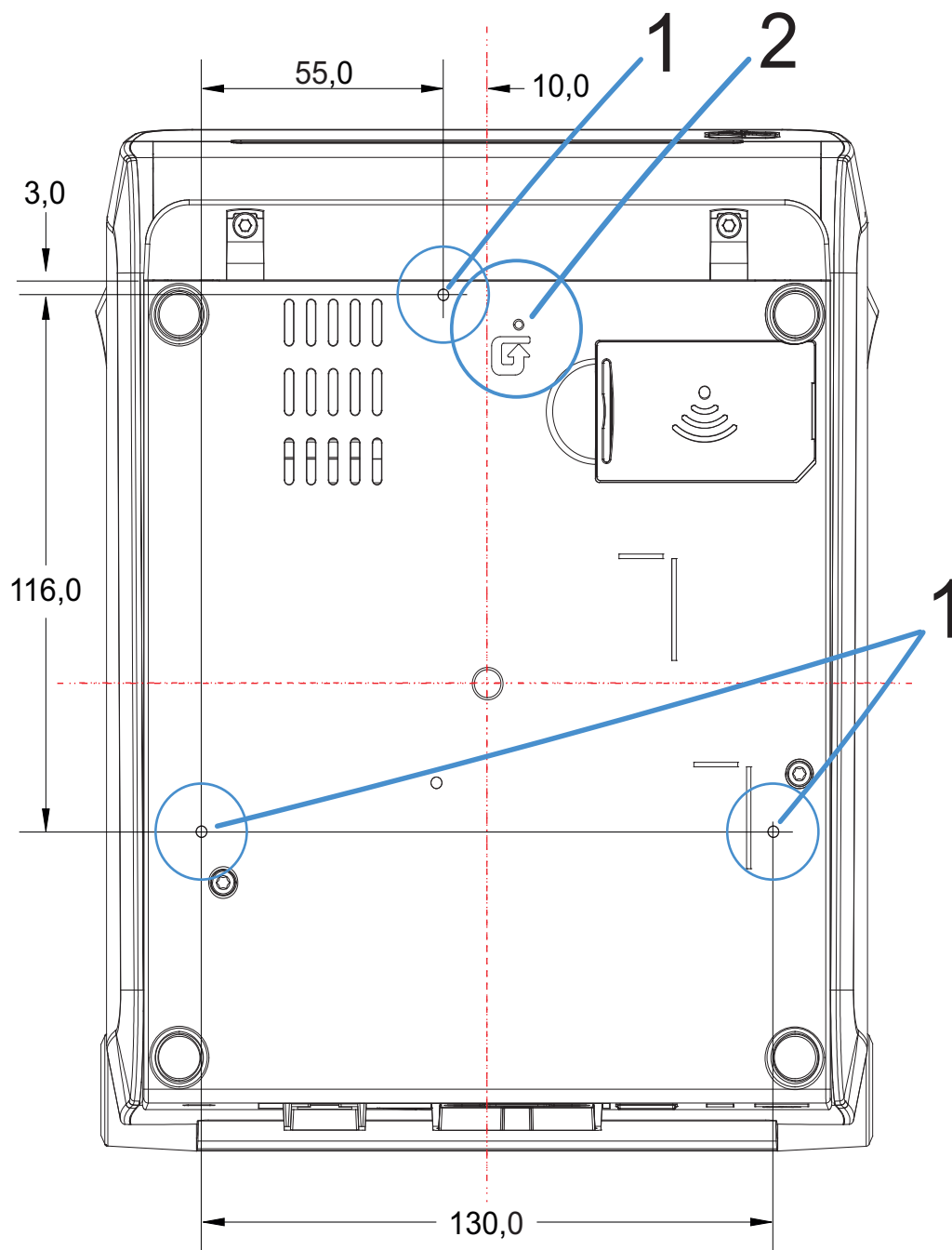
Todas as dimensões estão em milímetros



Modelos de impressoras térmicas diretas ZD621/ZD421

As dimensões estão em milímetros (mm)

- 1 Furos de montagem
- 2 Acesso para redefinição do hardware — Fornecer furo de 20 a 25 mm na superfície ou placa de montagem.



Use parafusos formadores de rosca M3 com profundidade máxima do furo de 6 mm no corpo da impressora.



IMPORTANTE: Não remova os pés de borracha porque pode ocorrer superaquecimento da impressora.

Mídia

Esta seção fornece uma visão geral das mídias simples para a impressora.

Tipos de mídia térmica



IMPORTANTE: A Zebra recomenda enfaticamente o uso de suprimentos da marca Zebra para garantir impressão contínua de alta qualidade. Uma ampla linha de produtos de papel, polipropileno, poliéster e vinil foi desenvolvida especificamente para aprimorar as funcionalidades de impressão da impressora e impedir o desgaste prematuro do cabeçote de impressão.

Para adquirir suprimentos, acesse zebra.com/howtobuy.

- Sua impressora pode usar vários tipos de mídia:
- **Mídia padrão** – A maioria das mídias padrão (não contínuas) utiliza um forro adesivo que prende etiquetas individuais ou um comprimento contínuo de etiquetas a um revestimento.
- **Mídia em rolo contínua** – A maioria das mídias em rolo é uma mídia térmica direta (parecida com o papel de FAX) e é usada para impressão no estilo de recibo ou de bilhete.
- **Mídia de etiqueta** – As mídias de etiqueta são normalmente feitas de um papel pesado (até 0,19 mm/0,0075 pol. de espessura). Etiquetas sem adesivo não contêm adesivo ou revestimento e geralmente são perfuradas entre elas.

Para obter mais informações sobre os tipos básicos de mídia, vá para [Tabela 2 na página 337](#).

A impressora geralmente usa mídia em rolo, mas também é possível usar formulário contínuo ou outra mídia contínua.

Determinação dos tipos de mídia térmica

Ao contrário da mídia térmica direta, a mídia de transferência térmica requer fita para imprimir. Para saber se é necessário utilizar fita com um determinado papel, faça um pequeno teste de raspagem.

Para fazer o teste, siga estas etapas:

1. Raspe a superfície de impressão da mídia com a unha ou uma tampa de caneta. Pressione firme e rapidamente enquanto a arrasta pela superfície da mídia. A mídia térmica direta é tratada quimicamente para ser impressa (exposta) quando recebe calor. Esse método de teste usa o calor do atrito para expor a mídia.
2. Apareceu uma marca preta na mídia?

Aparece na mídia

Térmica direta. Não é necessário usar fita.

Não aparece na mídia

Transferência térmica. É necessário usar fita.
Não suportado por esta impressora.

Especificações gerais de mídia e impressão

- Térmica direta — Largura máx. da mídia: 108 mm (4.25 pol.)
- Cartucho da ZD621, ZD621R e ZD421 de transferência térmica — Largura máx. da mídia: 112 mm (4.09 pol.)
- ZD421 e ZD421CN de transferência térmica — Largura máx. da mídia: 118 mm (4.65 pol.)
- Todas as impressoras — Largura mín. da mídia: 15 mm (0.585 pol.)
- Comprimento da mídia:
 - 990 mm (39 pol.) máx.
 - 6,35 mm (0.25 pol.) mín. — Rasgar ou Etiqueta
 - 12,7 mm (0.50 pol.) mín. — Remover
 - 12,7 mm (0.50 pol.) mín. — Cortador
- Espessura da mídia:
 - 0,06 mm (0.0024 pol.) mín. — todos os requisitos
 - 0,1905 mm (0.0075 pol.) máx. — todos os requisitos
- D.E. (Diâmetro externo) máx. do rolo de mídia: 127 mm (5.0 pol.)
- D.I. (Diâmetro interno) do rolo de mídia:
 - 12,7 mm (0.5 pol.) de D.I. — Configuração de rolo padrão
 - 25,4 mm (1 pol.) de D.I. — Configuração de rolo padrão
 - 38,1 mm (1.5 pol.) de D.I. — com adaptador de rolo de mídia opcional
 - 50,8 mm (2.0 pol.) de D.I. — com adaptador de rolo de mídia opcional
 - 76,2 mm (3.0 pol.) de D.I. — com adaptador de rolo de mídia opcional
- Rolos de fita - 74 metros
 - Comprimento da fita - 74 m (243 pés)
 - Largura máx. da fita — 110 mm (4.33 pol.)
 - Largura mín. da fita — 33 mm (1.3 pol.) ±
 - D.I. do rolo de fita — 12,7 mm (0.5 pol.)
 - Materiais de transferência de cera, resina/cera e resina
- Rolos de fita - 300 metros
 - Comprimento da fita - 300 m (984 pés)
 - Largura máx. da fita — 110 mm (4.33 pol.)
 - Largura mín. da fita — 33 mm (1.3 pol.) ±
 - Materiais de transferência de cera, resina/cera e resina



CUIDADO — DANOS AO PRODUTO: A fita de transferência deve sempre cobrir toda a largura da mídia (e do revestimento) para evitar danos ao cabeçote de impressão.

- Cartuchos de fita da ZD421
 - Comprimento da fita - 74 m (243 pés)
 - Largura máx. da fita — 110 mm (4.33 pol.)
 - Largura mín. da fita — 33 mm (1.3 pol.) ±
 - Cores disponíveis em preto — cera, resina de cera e materiais de transferência de resina
- Densidade de pontos:
 - 203 dpi: 0,125 mm (0.0049 pol.)
 - 300 dpi: 0,085 mm (0.0033 pol.)
- Módulo de código de barras x-dim:
 - 203 dpi: 0.005–0.050 pol.
 - 300 dpi: 0.00327–0.03267 pol.

Distribuidor de etiquetas (Removedor)

A impressora é compatível com a opção de distribuidor de etiquetas instalado localmente, com sensor de etiqueta retirada para o processamento em massa de etiquetas.

- Espessura do papel:
 - Mín. 0,06 mm (0.0024 pol.)
 - Máx. 0,1905 mm (0.0075 pol.)
- Largura da mídia:
 - Mín. 15 mm (0.585 pol.)
 - Cartucho da ZD621, ZD621R e ZD421 de transferência térmica máx. 118 mm (4.65 pol.)
 - ZD421 e ZD421CN de transferência térmica máx. 112 mm (4.09 pol.)
 - Impressoras térmicas diretas máx. 108 mm (4.25 pol.)
- Comprimento da etiqueta:
 - Todas as impressoras Máx. (teórico): 990 mm (39 pol.)
 - Impressoras de transferência térmica Máx. (testado): 279,4 mm (11 pol.)
 - Impressoras térmicas diretas Máx. (testado): 330 mm (13 pol.)
 - Todas as impressoras Mín.: 12,7 mm (0,5 pol.).

Cortador padrão (mídia)

A impressora é compatível com a opção de cortador de mídia instalado no local para corte de largura completa do revestimento da etiqueta, cartão ou mídia de recibo.

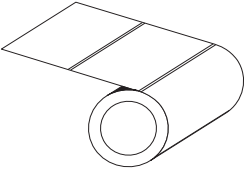
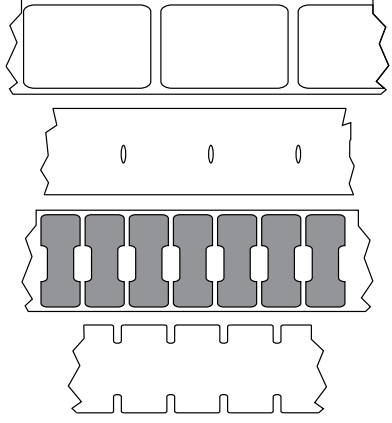
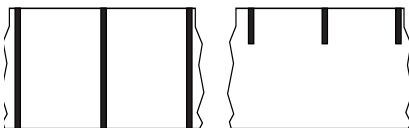
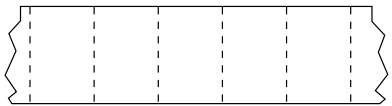
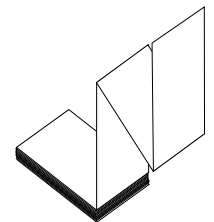
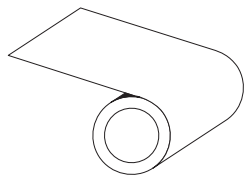
- Um cortador de produção média para cortar o revestimento da etiqueta e a mídia de cartão pequeno (REVESTIMENTO/CARTÃO). Não corte através de etiquetas, adesivos ou circuitos incorporados.
- Espessura do papel:
 - Mín. 0,06 mm (0.0024 pol.)
 - Máx. 0,1905 mm (0.0075 pol.)
- Largura do corte:
 - Mín. 15 mm (0.585 pol.)
 - Cartucho da ZD621, ZD621R e ZD421 de transferência térmica máx. 118 mm (4.65 pol.)
 - ZD421 e ZD421CN de transferência térmica máx. 118 mm (4.65 pol.)
 - Impressoras térmicas diretas máx. 109 mm (4.29 pol.)
- Distância mínima entre os cortes (comprimento da etiqueta): 25,4 mm (1 pol.). Cortar comprimentos de mídia menores entre os cortes pode obstruir o cortador ou gerar um erro.
- O cortador foi projetado para ser autolimpante e não requer manutenção preventiva do mecanismo interno de corte.

Cortador de (mídia) sem revestimento — Somente térmica direta

A impressora é compatível com a opção de cortador de mídia instalado no local para corte de largura completa da mídia sem revestimento.

- Um cortador de largura completa de mídia sem revestimento (CORTE SEM REVESTIMENTO).
- Espessura do papel:
 - Mín. 0,06 mm (0.0024 pol.)
 - Máx. 0,1905 mm (0.0075 pol.)
- Largura do corte:
 - Mín. 15 mm (0.585 pol.)
 - Máx. 109 mm (4.29 pol.)
- Distância mínima entre os cortes (comprimento da etiqueta): 25,4 mm (1 pol.). Cortar comprimentos de mídia menores entre os cortes pode obstruir o cortador ou gerar um erro.
- O cortador foi projetado para ser autolimpante e não requer manutenção preventiva do mecanismo interno de corte. Vá para limpeza do [Rolo \(unidade\) de impressão sem revestimento na página 239](#) e [Limpeza do caminho da mídia na página 244](#) para manter uma operação ideal de corte de mídia sem revestimento.

Tabela 2 Tipos de rolo de mídia e mídia sanfonada

Tipo de mídia	Aparência	Descrição
<p>Mídia em rolo não contínua</p>		<p>As etiquetas têm um forro adesivo que as prende nos revestimentos. As etiquetas (do tipo tiquete) são separadas por perfurações.</p> <p>Etiquetas individuais são rastreadas e têm a posição controlada por um ou mais dos seguintes métodos:</p> <ol style="list-style-type: none"> Mídia em rolo separa as etiquetas por espaços, furos ou ranhuras.  <ol style="list-style-type: none"> Mídia de marca preta utiliza marcas pretas pré-impressas no verso da mídia para indicar as separações das etiquetas.  <ol style="list-style-type: none"> Mídia perfurada tem perfurações que permitem que as etiquetas sejam separadas entre si com facilidade, além de marcas de controle de posição, ranhuras ou espaços entre etiquetas. 
<p>Mídia sanfonada não contínua</p>		<p>Mídia sanfonada é dobrada em formato de ziguezague. A mídia sanfonada pode ter as mesmas separações de etiquetas de mídia em rolo não contínua. As separações estariam próximas ou nas dobraduras.</p> <p>Esse tipo de mídia usa marcas ou ranhuras pretas para rastrear o posicionamento do formato da mídia.</p>
<p>Mídia em rolo contínua</p>		<p>A mídia em rolo contínua não contém espaços ou tipicamente furos, ranhuras ou marcas pretas para indicar as separações de etiquetas. Isso permite que a imagem seja impressa em qualquer posição na etiqueta. Um cortador pode ser utilizado para separar etiquetas individuais. Com a mídia contínua, utilize o sensor transmissivo (espaço) para que a impressora possa detectar quando não houver mais mídia.</p>

Configuração de ZPL

Esta seção fornece uma visão geral sobre o gerenciamento das configurações da impressora, o Relatório do status de configuração e Impressões da memória e da impressora.

Gerenciamento da configuração da impressora ZPL

A impressora ZPL foi desenvolvida para permitir que você altere as configurações da impressora de forma dinâmica para diminuir o tempo de processamento da impressão. Os parâmetros persistentes da impressora serão mantidos para uso dos formatos futuros. Essas configurações permanecerão em vigor até serem alteradas pelos comandos subsequentes, a impressora ser reiniciada, religada ou quando você restaurar um parâmetro com padrão de fábrica redefinindo a impressora para os padrões de fábrica. O comando de atualização da configuração ZPL (^JU) salva e restaura as configurações da impressora para inicializar (ou reinicializar) a impressora com configurações predefinidas.

- Para manter as configurações após a impressora ser religada ou reiniciada, um comando ^JUS pode ser enviado à impressora para salvar todas as configurações persistentes atuais.
- Os valores são recuperados com um comando ^JUR que restaura os últimos valores salvos para a impressora.

O ZPL armazena todos os parâmetros de uma vez com um único comando, mencionado acima. A linguagem de programação de legado EPL (suportada por esta impressora) altera e salva comandos individuais imediatamente. A maioria das configurações da impressora são compartilhadas entre ZPL e EPL. Por exemplo, a alteração da configuração de velocidade com EPL também altera a velocidade definida para operações com ZPL. A configuração EPL alterada será mantida mesmo após a impressora ser religada ou reiniciada com qualquer uma das linguagens.

Um Relatório de configuração da impressora está disponível para auxiliar o desenvolvedor. O Relatório de configuração lista os parâmetros de operação, as configurações do sensor e o status da impressora. Pode ser acessado usando o procedimento em [Teste de impressão com Relatório de configuração](#). Os Utilitários de configuração Zebra e o driver do ZebraDesigner™ para Windows também imprimem esse relatório e outros relatórios da impressora para ajudá-lo a gerenciar sua impressora.

Formato de configuração da impressora ZPL

É possível gerenciar mais de uma impressora criando um arquivo de programação de configuração da impressora para enviar para uma ou mais impressoras, ou o ZebraNet™ Bridge pode ser usado para clonar a configuração de uma impressora. A Figura 1 a seguir mostra a estrutura básica de um arquivo de configuração de programação ZPL.

Consulte o guia do programador de ZPL e a [Definição de configurações para a referência cruzada de comandos](#) para criar um arquivo de programação. O ZSU (Zebra Setup Utility) pode ser usado para enviar arquivos de programação à impressora. O Bloco de notas do Windows (editor de textos) pode ser usado para criar arquivos de programação.

Figura 6 Estrutura do formato do parâmetro de configuração

^XA – Comando Start Format (Iniciar formatação)

Comandos de formatação levam em consideração a ordem

- a) Configurações gerais de impressão e comandos
- b) Manuseio e comportamentos de mídia
- c) Tamanho de impressão da mídia

Comando **^JUS** para salvar

^XZ – Comando End Format (Finalizar formatação)

Definição de configurações para a referência cruzada de comandos

O relatório de configuração da impressora, exibido abaixo, fornece uma lista da maioria das configurações que podem ser definidas por comandos ZPL.

Figura 7 Impressão do relatório de configuração

PRINTER CONFIGURATION	
Zebra Technologies ZTC ZD620-203dpi ZPL 50J164202531	
+15.0.....	DARKNESS
LOW.....	DARKNESS SWITCH
8.0 IPS.....	PRINT SPEED
+000.....	TEAR OFF ADJUST
TEAR OFF.....	PRINT MODE
CONTINUOUS.....	MEDIA TYPE
TRANSMISSIVE.....	SENSOR SELECT
DIRECT-THERMAL.....	PRINT METHOD
830.....	PRINT WIDTH
2030.....	LABEL LENGTH
39.0IN 988MM.....	MAXIMUM LENGTH
MAINT. OFF.....	EARLY WARNING
CONNECTED.....	USB COMM.
AUTO.....	SER COMM. MODE
9600.....	BAUD
8 BITS.....	DATA BITS
NONE.....	PARITY
XON/XOFF.....	HOST HANDSHAKE
NONE.....	PROTOCOL
NORMAL MODE.....	COMMUNICATIONS
<~> 7EH.....	CONTROL PREFIX
<^> SEH.....	FORMAT PREFIX
<,> 2CH.....	DELIMITER CHAR
ZPL II.....	ZPL MODE
INACTIVE.....	COMMAND OVERRIDE
NO MOTION.....	MEDIA POWER UP
FEED.....	HEAD CLOSE
DEFAULT.....	BACKFEED
+000.....	LABEL TOP
+0000.....	LEFT POSITION
DISABLED.....	REPRINT MODE
045.....	WEB SENSOR
096.....	MEDIA SENSOR
128.....	TAKE LABEL
062.....	MARK SENSOR
004.....	MARK MED SENSOR
046.....	TRANS GAIN
034.....	TRANS LED
049.....	MARK GAIN
100.....	MARK LED
DPCSWFXM.....	MODES ENABLED
.....	MODES DISABLED
832 8/MM FULL.....	RESOLUTION
4.0.....	LINK-OS VERSION
V84.20.07ZP37536 <-	FIRMWARE
1.3.....	XML SCHEMA
6.5.0 0.770.....	HARDWARE ID
8192k.....	R: RAM
65536k.....	E: ONBOARD FLASH
NONE.....	FORMAT CONVERT
FW VERSION.....	IDLE DISPLAY
06/08/17.....	RTC DATE
07:07.....	RTC TIME
DISABLED.....	ZBI
2.1.....	ZBI VERSION
READY.....	ZBI STATUS
178 LABELS.....	NONRESET CNTR
178 LABELS.....	RESET CNTR1
178 LABELS.....	RESET CNTR2
1,290 IN.....	NONRESET CNTR
1,290 IN.....	RESET CNTR1
1,290 IN.....	RESET CNTR2
3,277 CM.....	NONRESET CNTR
3,277 CM.....	RESET CNTR1
3,277 CM.....	RESET CNTR2
002 WIRED,SERIAL...	SLOT 1
0.....	MASS STORAGE COUNT
0.....	HID COUNT
OFF.....	USB HOST LOCK OUT
FIRMWARE IN THIS PRINTER IS COPYRIGHTED	

Configurações do sensor usadas para manutenção

Tabela 3 Referência cruzada de legendas do relatório de configuração e comandos ZPL

Comando	Nome na lista	Descrição
~SD	TON.ESCURO	Padrão: 10,0
-	BOTÃO DE INTENSIDADE	BAIXA (Padrão), MÉDIA ou ALTA
^PR	VELOC. IMPRES.	Padrão: 152,4 mm/s / 6 IPS (máx.) - 203 dpi 101,6 mm/s / 4 IPS (máx.) - 300 dpi
~TA	RASGAR	Padrão: +000
^MN	TIPO DE MÍDIA	Padrão: ESPAÇO/RANHURA
	SELEC. SENSOR	Padrão: AUTO (^MNA - Detecção automática)
^MT	MÉTODO IMPR.	TRANSF. TÉRMICA ou TÉRMICA DIRETA
^PW	LARG. IMPRES.	Padrão: 448 (pontos para 203 dpi) ou 640 (pontos para 300 dpi)
^LL	COMPR. ETIQUETA	Padrão: 1225 (pontos) (atualização dinâmica durante a impressão)
^ML	COMPRIMENTO MÁXIMO	Padrão: 39.0 POL. 989 MM
-	COMUNIC VIA USB	Status de conexão: Conectado / Não Conectado
^SCa	BAUD	Padrão: 9600
^SC,b	BITS DADOS	Padrão: 8 BITS
^SC,,c	PARIDADE	Padrão: NENHUM
^SC,,,e	HANDSHAKE DO HOST	Padrão: AUTO
^SC,,,,f	PROTOCOLO	Padrão: NENHUM
- SGD -**	COMUNICAÇÕES	Padrão: MODO NORMAL
	MODO COM. MODO	Padrão: AUTO
^CT / ~CT	CAR. CONTROLE	Padrão: <~> 7EH
^CC / ~CC	CAR. COMANDO	Padrão: <^> 5EH
^CD / ~CD	CARAC./DELIM.	Padrão: <, > 2CH
^SZ	MODO ZPL	Padrão: ZPL II
- SGD -**	SUBSTITUIÇÃO DO COMANDO	Padrão: INATIVO
^MFa	INICIALIZAÇÃO DE PAPEL	Padrão: SEM MOVIMENTO
^MF,b	CABEÇOTE FECHADO	Padrão: ALIMENTAR
~JS	RETROCESSO	Padrão: PADRÃO
^LT	TOPO DA ETIQUETA	Padrão: +000
^LS	POS. ESQUERDA	Padrão: +0000
~JD / ~JE	HEXDUMP	Padrão: NÃO (~JE)
	MODO DE REIMPRESSÃO	Padrão: DESATIVADO

A partir desse ponto na lista do Recibo de configuração, a impressão tem configurações e valores do sensor que são exibidos para solucionar problemas de operações do sensor e da mídia. Eles são usados normalmente pelo Suporte técnico da Zebra para diagnosticar problemas da impressora.

** - Não suportado com um comando ZPL, usa o comando Set Get Do no manual do ZPL. Consulte **device.command_override.xxxxx** no Manual do programador de ZPL.

As definições de configuração listadas aqui são retomadas após o valor do sensor **RETIRAR ETIQ.** Essas listas contêm recursos padrão da impressora raramente alterados ou fornecem informações de status.

Tabela 4 Referência cruzada de legendas do recibo de configuração e comandos ZPL

Comando	Nome na lista	Descrição
^MP	MOD. ATIVADOS	Padrão: CWF (consulte o comando ^MP)
	MOD. DESATIVADOS	Padrão: (nada definido)
^JM	RESOLUÇÃO	Padrão: 448 8/mm (203 dpi); 640 8/mm (300 dpi)
–	FIRMWARE	Lista a versão do firmware do ZPL
–	ESQUEMA XML	1,3
–	IDENT.HARDWARE	Lista a versão do bloco de inicialização do firmware
	VERSÃO DO LINK-OS	
–	CONFIGURACAO	PERSONALIZADA (após primeiro uso)
–	RAM	2104k..... R:
–	FLASH INTEGRADA	6144k.....E:
^MU	CONVERTER FORMATO	NENHUM
	DATA DO RTC	Data exibida
	HORA DO RTC	Hora exibida
^JI / ~JI	ZBI	DESATIVADO (Chave necessária para ativação)
	VERSAO ZBI	2.1 (Exibido, caso instalado)
	STATUS DO ZBI	READY (PRONTO)
^JH ^MA ~RO	ÚLTIMO LIMPO	X,XXX IN
	USO CABECOTE	X,XXX IN
	USO TOTAL	X,XXX IN
	REIN. CONT.1	X,XXX IN
	REIN. CONT.2	X,XXX IN
	CONT.0 NÃO REINIC. (1,2)	X,XXX IN
	REIN. CONT.1	X,XXX IN
	REIN. CONT.2	X,XXX IN
	FENDA 1	VAZIO/EM SÉRIE/COM FIO
	CONT ARMAZ MASSA	0
	CONT OCULTA	0
	BLOQ. HOST USB	DESLIGADO/LIGADO
—	Nº SÉRIE	XXXXXXXXXXXX
^JH	AVISO ANTECIPADO	MANUT. DESLIGADO

A impressora é capaz de configurar um comando ou grupo de comandos uma vez para todos os recibos (ou etiquetas) a seguir. Essas configurações permanecerão em vigor até serem alteradas pelos comandos subsequentes, a impressora ser reiniciada ou você restaurar padrões de fábrica.

Gerenciamento da memória da impressora e relatórios de status relacionados

Para ajudá-lo a gerenciar os recursos da impressora, a impressora suporta vários comandos de formatos para gerenciar a memória, transferir objetos (entre áreas da memória, importação e exportação), nomear objetos e fornecer vários relatórios de status operacional da impressora. Eles são muito semelhantes aos comandos antigos do DOS, como DIR (listagem de diretórios) e DEL (excluir arquivo). Os relatórios mais comuns também fazem parte do Zebra Setup Utility e do driver do ZebraDesigner™ para Windows.

É recomendado que um único comando seja processado neste tipo de formato (formulário). Um único comando é facilmente reutilizado como uma ferramenta de manutenção e desenvolvimento.

^XA – Comando Start Format (Iniciar formatação)

É recomendado um comando Single Format (Formato único) para fins de reutilização

^XZ – Comando End Format (Finalizar formatação)

Muitos dos comandos que transferem objetos gerenciam e informam sobre a memória são comandos de controle (~). Eles não precisam estar dentro de um formato (formulário). Eles serão processados imediatamente após o recebimento pela impressora, estando em determinado formato (formulário) ou não.

Programação ZPL para gerenciamento da memória

O ZPL tem vários locais de memória da impressora usados para operar a impressora, montar a imagem de impressão, armazenar formatos (formulários), gráficos, fontes e definições de configuração.

- O ZPL trata formatos (formulários), fontes e gráficos como arquivos, e locais de memória como unidades de disco no ambiente do sistema operacional DOS:
 - Nomenclatura do objeto de memória: Até 16 (dezesseis) caracteres alfanuméricos seguidos por uma extensão de arquivo de 3 (três) caracteres alfanuméricos, por exemplo:
123456789ABCDEF.TTF
Impressoras de ZPL de legado com firmware V60.13 e anteriores só podem usar o formato de nome de arquivo 8.3, em contraste com o formato de nome de arquivo 16.3 atual.
- Permite a movimentação de objetos entre locais da memória e a exclusão de objetos.
- Suporta relatórios de listas de arquivos estilo diretório DOS como impressões ou status do host.
- Permite o uso de “curingas” (*) no acesso aos arquivos

Tabela 5 Comandos de gerenciamento de objetos e relatórios de status

Comando	Nome	Descrição
^WD	Imprimir etiqueta de diretório	Imprime uma lista de objetos, códigos de barras e fontes internas em todos os locais de memória acessíveis
~WC	Imprimir etiqueta de configuração	Imprime um recibo de status da configuração (etiqueta) Igual à rotina de um flash do modo do botão ALIMENTAR
^ID	Excluir objeto	Exclui objetos da memória da impressora
^TO	Transferir objeto	Usado para copiar um objeto ou grupo de objetos de uma área da memória a outra.
^CM	Alterar designação de letra da memória	Reatribui uma designação de letra a uma área da memória da impressora.
^JB	Inicializar memória flash	Semelhante à formatação de um disco - apaga todos os objetos dos locais de memória especificados B: ou E:
~JB	Reinicializar memória opcional	Semelhante à formatação de um disco - apaga todos os objetos dos locais de memória especificados B:
~DY	Download de objetos	Faz o download e instala uma grande variedade de objetos de programação utilizáveis pela impressora: fontes (OpenType e TrueType), gráficos e outros tipos de dados de objetos. Recomendação: Utilize o ZebraNet™ Bridge para fazer o download de gráficos e fontes na impressora.
~DG	Download de gráfico	Faz o download da representação hexadecimal ASCII de uma imagem gráfica. É usado pelo ZebraDesigner™ (aplicativo de criação de etiquetas) para gráficos.
^FL	Vinculação de fontes	Acrescenta uma ou mais fontes TrueType secundárias à fonte TrueType primária para adicionar glifos (caracteres).
^LF	Listar links de fontes	Imprime uma lista das fontes vinculadas
^CW	Identificador de fontes	Atribui um único caractere alfanumérico como um alias para uma fonte armazenada na memória.



IMPORTANTE: Algumas fontes ZPL instaladas em sua impressora na fábrica não podem ser copiadas, clonadas ou restauradas para sua impressora ao se recarregar ou atualizar o firmware. Se essas fontes ZPL com restrição de licença forem removidas por um comando explícito de exclusão de objeto ZPL, devem ser compradas e instaladas novamente por meio de um utilitário de instalação e ativação de fontes. As fontes EPL não têm essa restrição.

